



彩色激光打印机
imageCLASS
LBP722Cx

用户指南

使用说明书

在使用本产品之前，请务必先仔细阅读本使用说明书。请务必保留备用。请在充分理解内容的基础上，正确使用。

目录

设置	2
使用前所需的准备工作	3
防止未经授权的访问	4
使用“设置向导”设置	6
设置日期/时间	7
设置网络环境	8
选择网络连接方式	10
连接到有线局域网	12
连接到无线局域网	13
使用 WPS 按钮模式设置连接	15
使用 WPS PIN 代码模式设置连接	16
通过选择无线路由器设置连接	17
通过指定详细设置设置连接	18
检查 SSID 和网络密钥	20
设置 IP 地址	21
设置 IPv4 地址	22
设置 IPv6 地址	24
设置副线路的 IPv4 地址	26
适合网络环境	27
设置以太网	28
设置连接到网络时的等待时间	29
设置 DNS	30
通过 SNMP 监控和控制机器	33
设置静态路由	37
其他网络设置	39
配置系统数据通信	42
安装驱动程序	43
配置电子邮件打印设置	44
基本操作	48
部件及其功能	50
正面	51
背面	54
内部	56
多功能托盘	57
纸盒	58
控制面板	59
打开本机电源	62
关闭本机	63
添加纸张	64
基本纸张添加方法	65
添加信封	73

装入明信片	77
添加已有打印内容的纸张	79
使用控制面板	81
基本屏幕	82
<主页>屏幕中显示的项目	84
基本操作	86
输入字符	89
登录到本机	91
指定纸张尺寸和类型	92
指定纸盒中的纸张尺寸和类型	93
指定多功能托盘中的纸张尺寸和类型	95
注册多功能托盘的常用纸张尺寸和类型	97
注册任意尺寸纸张(自定义尺寸纸张)	99
针对特定功能自动选择合适的供纸器	100
自定义显示	101
自定义<主页>屏幕	102
切换显示语言	103
设置声音	104
进入睡眠模式	105
打印	108
从计算机打印	110
取消打印	113
检查打印状态和历史记录	115
高级打印功能	116
打印本机上存留的文档	117
打印安全文档	120
多种打印方法	122
无需打开文件直接进行打印	123
使用虚拟打印机进行打印	125
从存储介质打印(介质打印)	127
打印接收的电子邮件(电子邮件打印)	128
使用 Microsoft Cloud Service 进行打印(通用打印)	129
配置通用打印用户设置	133
使用如 USB 存储器等存储介质	136
使用存储介质	137
与移动设备关联	143
与移动设备连接	144
直接连接	145
通过应用程序使用本机	148
使用 AirPrint	149
通过 AirPrint 打印	153

如果不能使用 AirPrint	156
使用默认打印服务进行打印(Android)	157

管理本机 160

为本机应用安全策略	162
使用密码保护安全策略设置	163
配置安全策略设置	165
安全策略设置项目	167
管理用户	171
配置个人认证管理设置	173
在本地设备上注册用户信息	175
导入/导出用户数据	178
在 CSV 文件中添加并编辑用户信息	181
注册服务器信息	184
配置认证功能	190
使用个人认证管理通过计算机的打印	194
使用其他便捷的个人认证管理功能	195
设置部门识别码管理	196
更改系统管理员识别码和 PIN	197
配置部门识别码管理设置	199
使用部门识别码管理通过计算机的打印	202
设置认证/密码策略	203
配置网络安全设置	206
使用防火墙限制通信	208
在防火墙设置中指定 IP 地址	209
在防火墙设置中指定 MAC 地址	212
配置副线路的防火墙	214
设置代理服务器	217
为 TLS 配置密钥和证书	219
生成用于网络通信的密钥和证书	223
生成密钥和证书签名请求(CSR)	225
注册用于网络通信的密钥和证书	228
为收到的证书配置过期检查方法	231
从 SCEP 服务器检索/更新证书	234
配置 IPSec 设置	240
配置 IEEE 802.1X 认证设置	246
限制本机功能	249
限制从计算机打印	250
限制使用存储介质	254
限制使用操作面板	255
通过计算机管理本机(远程用户界面)	256
启动远程用户界面	257
检查状态和日志	261
关闭/重新启动本机	264
管理日志	265
导入/导出设置数据	268

导入/导出所有设置	270
更新固件	274
更新固件（分发）	276
设置计划内更新	279
显示来自管理员的信息	281
设置购买耗材的网站	282
安装系统选项	284
初始化设置	286

设置/注册 290

设置/注册表	291
偏好设置	293
显示设置	294
定时器/节能设置	295
网络	296
外部接口	311
可访问性	312
音量设置	313
调整/维护	314
维护	315
调整图像质量	316
功能设置	318
常规	319
打印机	321
Custom Settings	322
UFR II	325
PCL	326
PS	328
Imaging	329
PDF	330
XPS	331
Utility	332
发送	333
接收	334
访问文件	335
打印	336
管理设置	337
用户管理	338
设备管理	339
许可/其他	340
数据管理	341
安全设置	342
输出报告	343
<偏好设置>	344
<显示设置>	345
<定时器/节能设置>	347
<网络>	351

<外部接口>	364
<可访问性>	366
<音量设置>	367
<调整/维护>	368
<维护>	369
<调整图像质量>	370
<功能设置>	374
<常规>	375
<打印机>	378
<发送>	380
<接收>	381
<访问文件>	382
<打印>	383
<管理设置>	384
<用户管理>	385
<设备管理>	386
<许可/其他>	388
<数据管理>	390
<安全设置>	392
<输出报告>	393

维护 397

常规清洁	399
清洁外部	400
更换墨粉盒	401
更换废粉仓	405
搬动本机	408
更换部件	410
检查耗材的剩余量	413
调整打印质量	414
调整渐变	415
自动调整彩色配准和色度	416
调整打印位置	417
减少彩色打印时使用的墨粉	420
纸张类型管理设置	421
检查打印页数	427
打印报告和列表	428

疑难解答 430

如果本机不运行	431
无法打印	433
打印结果有问题	434
网络方面的问题	437
安全问题	441

其他问题	442
将显示一条信息或以"#开头的数字（错误代码）	443
显示一条内容为“请联系您的经销商或维修代表”的信息	444
每条信息的对策	445
每种错误代码的对策	468
清除卡纸	476
纸张卡在本机或定影组件内部	478
供纸器中发生卡纸	482
无法解决问题时	487
实施安全措施	489
多项安全功能	490
附录	494
第三方软件	496
注意	497
功能亮点	501
效率	502
图像质量	503
管理	504
构建双网环境	505
办公兼容性	508
Windows 基本操作	509
系统规格	513
打印机功能	514
管理功能	517
系统环境	521
网络环境	522
系统可选配件	524
硬件规格	525
主机	526
可用纸张	528
进纸盒 PF-D	535
单纸盒工作台组件-AV	536
可选配件	537
可选设备	538
进纸盒 PF-D	539
单纸盒工作台组件-AV	540
手册及其内容	541
使用用户指南	542
用户指南的屏幕布局	543
查看用户指南	546

设置

设置	2
使用前所需的准备工作	3
防止未经授权的访问	4
使用“设置向导”设置	6
设置日期/时间	7
设置网络环境	8
选择网络连接方式	10
连接到有线局域网	12
连接到无线局域网	13
使用 WPS 按钮模式设置连接	15
使用 WPS PIN 代码模式设置连接	16
通过选择无线路由器设置连接	17
通过指定详细设置设置连接	18
检查 SSID 和网络密钥	20
设置 IP 地址	21
设置 IPv4 地址	22
设置 IPv6 地址	24
设置副线路的 IPv4 地址	26
适合网络环境	27
设置以太网	28
设置连接到网络时的等待时间	29
设置 DNS	30
通过 SNMP 监控和控制机器	33
设置静态路由	37
其他网络设置	39
配置系统数据通信	42
安装驱动程序	43
配置电子邮件打印设置	44

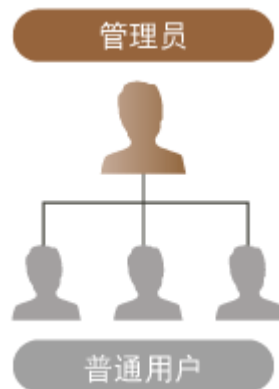
设置

7Y6Y-000

使用本机的各种功能前，需要设置使用环境。首先，确认完成“设置”的流程，然后执行实际设置。🔴使用前所需的准备工作 (P. 3)

■ 管理员和普通用户

要管理本机，建议构建一个系统，由某个人担任管理员，常规用户则在管理员的管理下操作本机。管理员可以决定使用本机的规则并执行网络和安全性等重要设置。



提示

执行本机初始设置(设置向导)

- 按照屏幕上的说明轻松执行设置(例如设置日期和时间以及网络)后，即可开始使用本机。🔴使用“设置向导”设置 (P. 6)

使用前所需的准备工作

7Y6Y-001

按照从步骤 1 到步骤 4 的顺序设置本机。有关详细信息，请单击链接以显示相应页面。同时，为安全使用本机，请确认 **防止未经授权的访问(P. 4)**。

步骤 1

使用“设置向导”设置(P. 6)



步骤 2

设置网络环境(P. 8)

- 设置“设置向导”中未包括的网络环境。如果不启动“设置向导”，则从此步骤开始设置。



步骤 3

安装驱动程序(P. 43)



步骤 4

配置电子邮件打印设置(P. 44)



提示

从远程用户界面设置

- 完成网络环境设置后，可以从“远程用户界面”有效地设置本机。 **启动远程用户界面(P. 257)**

通过从其他机器导入数据节省设置时间

- 如果您有任何其他 Canon 打印机/多功能打印机，并预先将其注册的设置数据保存(导出)到计算机，则其在被导入本机后即可使用。 **导入/导出设置数据(P. 268)**

防止未经授权的访问

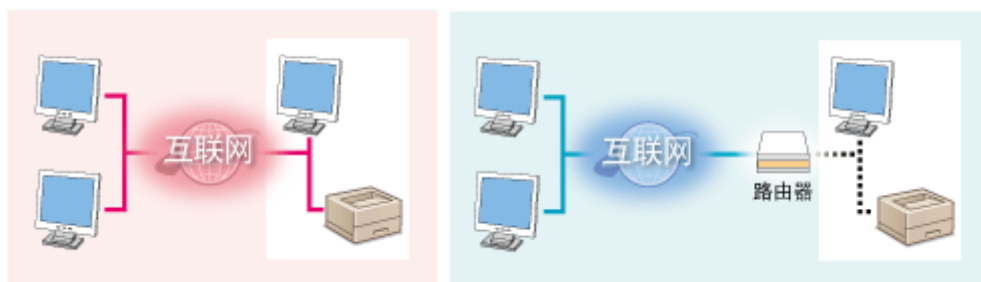
7Y6Y-002

本节说明有关如何防止来自外部网络未经授权访问的安全措施。本内容为在使用本机、其他打印机和连接至网络的多功能机器前全部用户和管理员的必读内容。近年来，连接至网络的打印机/多功能机器可为您提供多种有用的功能，比如从计算机进行打印、使用远程功能从计算机进行操作，以及通过互联网发送扫描的文档。另一方面，采取安全措施以减少信息泄露的安全风险也很关键，因为在其连接至网络时，打印机/多功能机器变得更易暴露于如未授权的访问和窃取等威胁之中。本章节阐述了在使用连接至网络的打印机/多功能机器前，用于防止未经授权访问需要指定的必要设置。

- ▶ **分配专用 IP 地址(P. 4)**
- ▶ **使用防火墙禁止传输(P. 5)**
- ▶ **指定 TLS 加密通信(P. 5)**
- ▶ **设置 PIN 以管理存储在多功能机器中的信息(P. 5)**

分配专用 IP 地址

IP 地址为分配至参与到计算机网络中各设备的数字标签。“全球 IP 地址”用于连接至互联网的通信，而“专用 IP 地址”用于本区域网络内的通信，如公司内的局域网。如果分配了全球 IP 地址，则您的打印机/多功能机器向公共公开且可通过互联网访问。因此，由于外部网络的未经授权访问所导致的信息泄露风险增加。另一方面，如果分配了专用 IP 地址，则您的打印机/多功能机器封闭在本区域网络内，且仅可由您本区域网络中的用户访问，如公司内的局域网。



【全局 IP 地址】
可以从网络外部访问

【专用 IP 地址】
只能从局域网内部访问

总的来说，将专用 IP 地址分配至您的打印机/多功能机器。务必确认分配至您正在使用的打印机/多功能机器的 IP 地址是否为专用 IP 地址。专用 IP 地址可在以下范围之一内找到。

■ 专用 IP 地址范围

- 10.0.0.0 到 10.255.255.255
- 172.16.0.0 到 172.31.255.255
- 192.168.0.0 到 192.168.255.255

有关如何确认 IP 地址的信息，请参阅 ▶ **设置 IPv4 地址(P. 22)**。

注释

- 如果全球 IP 地址分配至打印机/多功能机器，则您可通过安装如防火墙等可防止外部网络访问的安全软件创建一个网络环境，以减少未经授权访问的风险。如您要将全球 IP 地址分配至打印机/多功能机器并对其使用，请联系您的网络管理员。

使用防火墙禁止传输

防火墙为可防止外部网络的未授权访问并保护本地区域网络免受攻击/侵入的系统。您可使用您网络环境中的防火墙，通过禁止外部网络指定 IP 地址的通信，阻止危险的外部网络的访问。安装至 Canon 打印机/多功能机器的功能可用于设置 IP 地址过滤器。有关如何设置 IP 地址过滤器的信息，请参见 [在防火墙设置中指定 IP 地址\(P. 209\)](#)。

指定 TLS 加密通信

有关 TLS 加密通信的信息，请参见 [配置网络安全设置\(P. 206\)](#)，并且有关指定的步骤，请参见 [为 TLS 配置密钥和证书\(P. 219\)](#)。

设置 PIN 以管理存储在多功能机器中的信息

如果恶意第三方试图获取对打印机/多功能机器的未授权访问，则设置存储在机器中的信息的 PIN 将减少信息泄露的风险。Canon 打印机/多功能机器可通过设置 PIN 保护各种信息。

各项功能的密码/PIN 代码设置

- 使用“用户认证”进行个人认证管理 [配置个人认证管理设置\(P. 173\)](#)
- 用于系统管理内容的 PIN 代码设置 [更改系统管理员识别码和 PIN\(P. 197\)](#)

以上是防止未经授权访问的示例。有关其他详细信息，请参阅 [管理本机\(P. 160\)](#) 并根据环境进行必要的设置。

使用“设置向导”设置

7Y6Y-003

首次打开本机([打开本机电源\(P. 62\)](#))时, 将自动开始本机初始设置。可以调整使用本机所需的基本设置。根据每个屏幕配置基本设置, 或单击链接以显示相应页面并查看详细信息。

步骤 1	指定显示语言。 选择显示语言。 <ul style="list-style-type: none">选择显示语言, 并在显示国家名称/地区名称时选择使用本机所在的国家/地区。
步骤 2	设置时区。 选择使用机器所在地的时区。
步骤 3	指定日期和时间。 指定本机的日期和时间。
步骤 4	设置远程用户界面认证的“管理员”密码。 设置用于作为“管理员”用户登录远程用户界面时的密码。 <ul style="list-style-type: none">如果不想设置密码, 在确认屏幕中选择<否>并前往步骤 5。本机设置为使用身份认证作为登录服务。有关详细信息, 请参阅 配置个人认证管理设置(P. 173)。
步骤 5	设置网络连接方法。 指定用于将本机连接至网络的方法。 <ul style="list-style-type: none">如果选择<有线局域网>, 则设置向导完成并且<主页>屏幕显示。有关无线局域网连接的详细信息, 请参阅 连接到无线局域网(P. 13)。

■稍后启动“设置向导”

! 须知

在以下情况下, 无法启动“设置向导”。

- 已设置用户认证或部门识别码认证。
- 已执行卡认证。



<设置> ▶ <管理设置> ▶ <许可/其他> ▶ <启动设置向导> ▶ <是>

注释

- 如果在设置了远程用户界面认证的“管理员”密码后开始设置向导, 则步骤 4 不会显示, 并且设置向导将前往步骤 5。

设置日期/时间

7Y6Y-004

设置本机的日期和时间。日期和时间用作指定时间的功能的参考，因此，其需精确设置。

- 🔴设置时区(P. 7)
- 🔴设置当前日期和时间(P. 7)

设置时区



<设置> ▶ <偏好设置> ▶ <定时器/节能设置> ▶ <日期/时间设置> ▶ <时区>

注释

何为 UTC?

- 协调世界时 (UTC) 是世界调节时钟和时间的最主要时间标准。根据机器所使用的国家/地区或区域，会存在时差。互联网通信需要正确的 UTC 时区设置。

设置当前日期和时间



<设置> ▶ <偏好设置> ▶ <定时器/节能设置> ▶ <日期/时间设置> ▶ <当前日期/时间设置>

注释

- 可以更改时间的显示格式。
🔴<时间格式>(P. 347)

设置网络环境

7Y6Y-005

要将本机连接到网络，使用局域网电缆或 Wi-Fi 将本机连接到路由器，然后在网络中指定唯一 IP 地址。要指定 IP 地址，有两种方法：自动设置和手动设置。选择其中一种适合您的通信环境和设备的方法。本机不仅采用了基本网络功能，还采用了多种高级技术，从而灵活应对不同的环境。进行环境所需的必要设置。

! 须知

安全使用

- 如果未采取相应的安全措施便将本机连接到网络，本机可能会面临第三方未经授权访问的风险。设置网络安全性以保护重要数据和信息。 [配置网络安全设置\(P. 206\)](#)

注释

- 可使用 USB 电缆将本机连接到计算机（ [部件及其功能\(P. 50\)](#) ）。
- 可以在本机与移动设备之间建立无线直接连接。 [直接连接\(P. 145\)](#)

■ 操作前确认

按照以下步骤连接到网络。

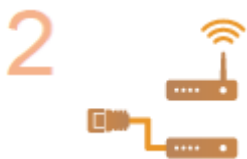


首先进行确认。

- 是否使用局域网电缆正确连接了计算机和路由器？有关详细信息，请参阅各个设备的使用说明书或与制造商联系。
- 是否完成了计算机网络设置？如果未完成设置，则即使完成以下步骤，仍无法在网络中使用设备。

注释:

- 根据环境的不同，可能需要更改网络通信系统的设置(半双工/全双工)和以太网类型(1000BASE-T/100BASE-TX/10BASE-T)([设置以太网\(P. 28\)](#))。有关详细信息，请与网络管理员联系。
- 要确认 MAC 地址，请参阅 [<网络>\(P. 351\)](#) 。
- 要连接到采用 IEEE802.1X 的网络，请参阅 [配置 IEEE 802.1X 认证设置\(P. 246\)](#) 。



选择有线局域网或无线局域网进行连接。

- [选择网络连接方式\(P. 10\)](#)

3



将本机连接到路由器。

- 局域网电缆连接器是否已稳固插入合适的位置？插入连接器直到其发出“咔哒”声。
- 对于无线局域网连接，检查本机和路由器之间的连接。

▶ **连接到有线局域网(P. 12)**

▶ **连接到无线局域网(P. 13)**



4



必要时设置 IP 地址。

- 通常，IP 地址由 DHCP 自动分配，因此无需进行此设置。如果要使用特定 IP 地址或要将自动设置 IP 地址的通信协议从 DHCP(初始设置)更改为其他，则必须进行此设置。

▶ **设置 IP 地址(P. 21)**



5




确认已完成正确的连接。

- 从计算机启动“远程用户界面” (▶ **启动远程用户界面(P. 257)**)。如果显示“远程用户界面”屏幕，则连接已完成。

注释

当<睡眠模式下的耗电量>设为<不足>时

- 根据使用的应用程序软件，如果本机处于睡眠模式，则通信可能会失败。在配置此设置前请按 （节能）以从睡眠模式中恢复。▶ **<睡眠模式下的耗电量>(P. 349)**

链接

▶ **适合网络环境(P. 27)**

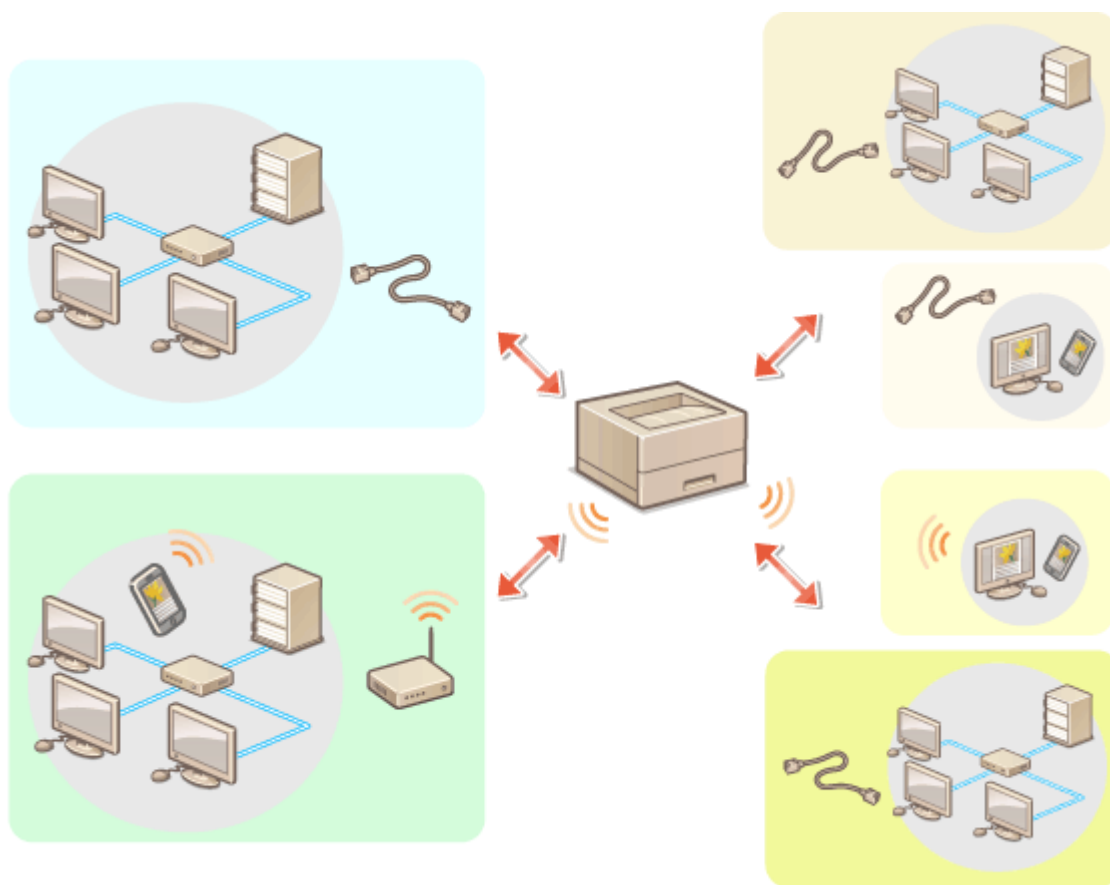
选择网络连接方式

7Y6Y-006

可选择将本机连接到计算机等方式。可使用以下连接方式。

- 仅有线局域网
- 仅无线局域网
- 同时连接有线局域网和无线局域网
- 同时连接有线局域网和其他有线局域网

同时连接有线局域网和无线局域网或同时连接有线局域网和其他有线局域网时，连接本机局域网端口的线路称为“主线路”，连接无线局域网或其他有线局域网的线路称为“子线路”。



<设置> ▶ <偏好设置> ▶ <网络> ▶ <选择接口> ▶ 选择接口

! 须知

- 使用子线路时，请参阅 **功能亮点(P. 501)**。

如果选择<无线局域网>或<有线局域网+无线局域网>

- 清除<无线局域网设置>设置。
- 不可将无线局域网设置为主线路，不可将有线局域网设置为子线路。

如果选择<有线局域网+有线局域网>

- 将<睡眠模式下的耗电量>设置为<多>。▶<睡眠模式下的耗电量>(P. 349)

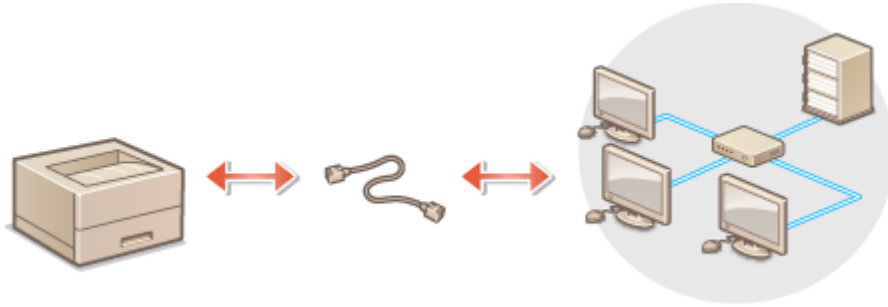
链接

- ▶连接到有线局域网(P. 12)
- ▶连接到无线局域网(P. 13)

连接到有线局域网

7Y6Y-007

使用局域网电缆通过路由器将本机连接到计算机。



注释

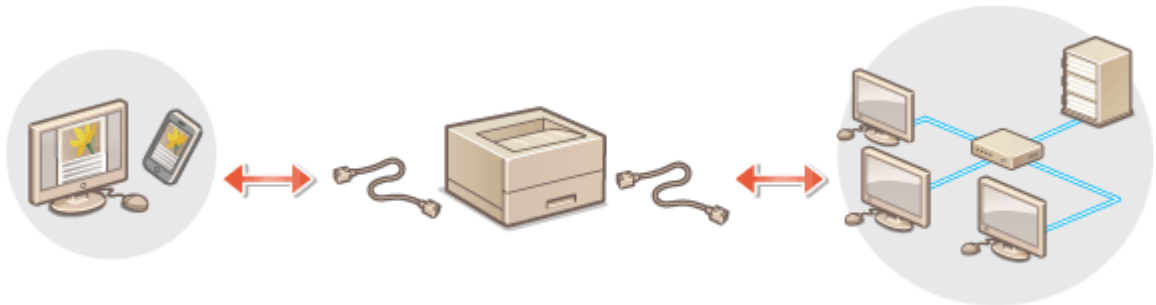
- 本机不随附路由器和局域网电缆，因此请单独准备。
- 本机支持 1000BASE-T/100BASE-TX/10BASE-T 以太网。
- 要使用 100BASE-TX/10BASE-T 进行连接，请使用 5 类双绞线电缆。建议使用增强型 5 类双绞线电缆以使用 1000BASE-T 进行连接。
- 如果要将支持 1000BASE-T、100BASE-TX 和 10BASE-T 的设备一起使用，则需要支持所使用的全部以太网类型的设备（如交换式集线器）。有关详细信息，请与您的经销商或维修代表联系。

1 使用局域网电缆将本机连接到路由器。

- 将连接器向里推直到其发出“咔哒”声。

■ 连接到副线路有线局域网

当在<选择接口>中选择了<有线局域网+有线局域网>时，连接到副线路有线局域网。▶<选择接口>(P. 360)



- 1 将 USB-LAN 适配器连接到本机的 USB 端口（位于本机右前侧）。▶部件及其功能(P. 50)

! 须知

- 不能连接多个 USB-LAN 适配器。

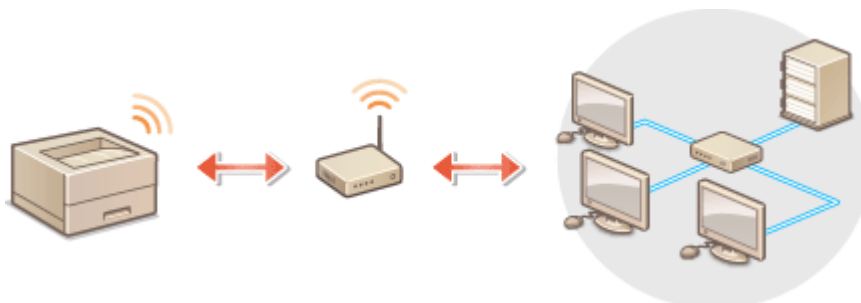
注释

- 有关可使用的 USB-LAN 适配器的信息，请与您的经销商或维修代表联系。

连接到无线局域网

7Y6Y-008

本机通过无线局域网路由器(或访问点)连接到计算机或移动设备。如果无线路由器具备 Wi-Fi 保护设置(WPS)，则可以自动轻松配置网络。如果无线路由器不支持 WPS，或者要详细指定认证和加密设置，则需要手动设置连接。预先在计算机或移动设备一侧配置连接。



■ 使用 WPS 设置连接

如果您的无线局域网路由器支持 WPS，有两种设置模式可用：按钮模式和 PIN 代码模式。

- 🔴 使用 WPS 按钮模式设置连接(P. 15)
- 🔴 使用 WPS PIN 代码模式设置连接(P. 16)

■ 手动设置连接

有两种手动设置方法：使用选择的无线局域网路由器手动配置设置，或者为无线局域网连接手动输入所有需要的信息。无论使用何种方法，请确保您拥有所需的设置信息，包括 SSID 和网络密钥。

- 🔴 通过选择无线路由器设置连接(P. 17)
- 🔴 通过指定详细设置设置连接(P. 18)
- 🔴 检查 SSID 和网络密钥(P. 20)

■ 检查无线局域网的设置和信息

检查设置的信息。



<设置> ▶ <偏好设置> ▶ <网络> ▶ <无线局域网设置> ▶ <连接信息>

! 须知

- 请您自行斟酌是否使用无线局域网连接，并承担由此带来的风险。如果本机连接到不安全的网络，个人信息可能会泄露给第三方，因为无线通信中所使用的无线电波可以到达附近的任何地方，甚至穿过墙壁。
- 下面列出了本机支持的无线局域网安全设置。有关无线路由器的无线安全兼容性，请参阅网络设备的使用说明书或与制造商联系。

128 (104)/64 (40) 位 WEP
WPA-PSK (TKIP/AES-CCMP)
WPA2-PSK (TKIP/AES-CCMP)

WPA-EAP (AES-CCMP)

WPA2-EAP (AES-CCMP)

但如果在<选择接口>中选择<有线局域网+无线局域网>，将无法使用 WPA-EAP 和 WPA2-EAP。

- 根据网络设备，无线局域网路由器的操作会有所不同。请参阅网络设备的使用说明手册获取帮助。
- 当选择了 [禁止使用弱加密] 时（▶ **设置安全强度和加密方法(P. 221)** ），如果没有配置安全设置，或者仅设置了 WEP 或 TKIP，则本机将无法连接到无线局域网路由器。

注释

- 本机不附带无线路由器。请备好路由器。
- 无线路由器必须符合 IEEE 802.11b/g/n 并能够在 2.4 GHz 带宽中通信。有关详细信息，请参阅网络设备的使用说明手册或与制造商联系。

提示

直接连接

- 可以在移动设备与本机之间建立直接无线连接，而无需使用无线局域网路由器。▶ **直接连接(P. 145)**



降低功耗

- 如果将<省电模式>设置为<打开>，可以定期将本机设置为省电模式，以匹配无线局域网路由器发出的信号。<无线局域网设置> ▶ **<省电模式>(P. 360)**

使用 WPS 按钮模式设置连接

7Y6Y-009

如果无线路由器支持 WPS (Wi-Fi 保护设置)按钮模式，则可以使用路由器上的 WPS 按钮轻松设置连接。



<设置> ▶ <偏好设置> ▶ <网络> ▶ <无线局域网设置> ▶ <WPS 按钮模式> ▶ 选择确认屏幕中的 <是> ▶ 按下并按住无线路由器上的 WPS 按钮

▣ 检测到无线局域网路由器并完成配置后，将显示屏幕<已连接。>。

注释

- 根据网络设备，可能需要按住 WPS 按钮 2 秒或更久。请参阅网络设备的使用说明手册获取帮助。
- 如果无线路由器设置为使用 WEP 认证，则可能无法使用 WPS 设置连接。

使用 WPS PIN 代码模式设置连接

7Y6Y-00A

某些 WPS (Wi-Fi 保护设置) 路由器不支持按钮模式。在这种情况下，将本机上生成的 PIN 代码注册到网络设备。

在本机上生成 PIN 代码



<设置> ▶ <偏好设置> ▶ <网络> ▶ <无线局域网设置> ▶ <WPS PIN 代码模式> ▶ 选择确认屏幕中的 <是>

➡ 将生成 PIN 代码。

将 PIN 代码注册到无线路由器

在 PIN 代码生成后两分钟内注册该 PIN 代码。有关详细信息，请参阅网络设备的使用说明手册。

- 1 从计算机访问无线路由器。**
- 2 显示输入 WPS PIN 代码的屏幕。**
- 3 将生成的 PIN 代码注册到无线路由器。**

➡ 检测到无线局域网路由器并完成配置后，将显示屏幕<已连接。>。

注释

- 如果无线路由器设置为使用 WEP 认证，则可能无法使用 WPS 设置连接。

通过选择无线路由器设置连接

7Y6Y-00C

可以搜索可用于连接的无线路由器并从本机显示屏中选择一个。如果无线局域网路由器的安全标准是 WEP 或 WPA/WPA2-PSK，对于网络密钥，输入 WEP 密钥或 PSK。请事先确认并记录下有关 SSID、网络密钥、安全标准或认证/加密方式等的信息。▶[检查 SSID 和网络密钥\(P. 20\)](#)

注释

安全设置

- 如果通过选择无线路由器设置无线连接，WEP 认证方法将设置为<开放系统>，或 WPA/WPA2-PSK 加密方法将设置为<自动>(AES-CCMP 或 TKIP)。如果要为 WEP 认证选择<共享密钥>或为 WPA/WPA2-PSK 加密选择<AES-CCMP>，请在<手动输入>中设置连接。▶[通过指定详细设置设置连接\(P. 18\)](#)
- 如果无线局域网路由器的安全标准是 WPA/WPA2-EAP，加密方式设为 AES-CCMP。此外，在连接无线局域网之前，请指定本机的 IEEE 802.1X 认证设置。▶[配置 IEEE 802.1X 认证设置\(P. 246\)](#)

1 选择 <主页> 屏幕中的 <设置>。▶[<主页>屏幕\(P. 82\)](#)

2 选择 <偏好设置> ▶ <网络> ▶ <无线局域网设置> ▶ <SSID 设置>。

3 选择<选择访问点>。

- 本机将开始搜索可用的无线路由器。

4 选择一个无线路由器并连接到该路由器。

■如果无线局域网路由器的安全设置采用 WEP 或 WPA/WPA2-PSK

- 1 选择要使用的无线局域网路由器。
- 2 输入网络密钥。
- 3 在确认屏幕上选择<是>。
▣▶ 配置完成后，将显示屏<已连接。>。

■如果无线局域网路由器的安全设置采用 WEP 或 WPA/WPA2-PSK 以外的方式

- 1 选择要使用的无线局域网路由器 ▶ 在确认屏幕上选择 <是>。
▣▶ 配置完成后，将显示屏<已连接。>。

通过指定详细设置设置连接

7Y6Y-00E

如果要指定详细的安全设置或无法使用其他步骤建立无线连接，请手动输入无线局域网连接所需的所有信息。请事先确认并记录下有关 SSID、网络密钥、安全标准或认证/加密方式等的信息。 **▶检查 SSID 和网络密钥(P. 20)**

1 选择 <主页> 屏幕中的 <设置>。 **▶<主页>屏幕(P. 82)**

2 选择 <偏好设置> ▶ <网络> ▶ <无线局域网设置> ▶ <SSID 设置>。

3 选择 <手动输入> ▶ 输入已检查的 SSID。

- 输入 SSID 并选择<应用>。
- 有关如何输入文本的说明，请参阅 **▶输入字符(P. 89)**。

4 在<安全设置>中指定安全设置。

■使用 WEP

1 选择<WEP>。

2 选择认证方法。

- 要将 WEP 密钥用作密码，请选择<共享密钥>。
- 在选择了<开放系统>时，如果无线路由器使用共享密钥认证，则连接期间会发生认证错误。如果发生此情况，则机器自动将设置更改为<共享密钥>并重试连接。

3 选择要编辑的 WEP 密钥。

- 选择 <编辑 WEP 密钥> ▶ 选择 <WEP 密钥 1> 至 <WEP 密钥 4>中的任何一项。
- 最多可以注册 4 个 WEP 密钥。

4 输入已检查的网络密钥。

- 输入网络密钥，并选择<应用>。

5 选择要使用的 WEP 密钥。

- 选择 <选择 WEP 密钥> ▶ 选择已编辑的 WEP 密钥。

■使用 WPA-PSK 或 WPA2-PSK

1 选择<WPA/WPA2-PSK>。

2 选择加密方法。

- 要将本机设置为自动选择 AES-CCMP 或 TKIP 以匹配无线路由器的设置，请按<自动>。

3 输入已检查的网络密钥。

- 输入网络密钥，并选择<应用>。

■使用 WPA-EAP 或 WPA2-EAP

- 1 选择<WPA/WPA2-EAP>。
- 2 在确认屏幕上选择<是>。

5 在确认屏幕上选择<是>。

▣ 检测到无线局域网路由器并完成配置后，将显示屏幕<已连接。>。

检查 SSID 和网络密钥

7Y6Y-00F

手动设置无线局域网路由器连接时，需要指定无线局域网路由器的 SSID、网络密钥和安全标准等。SSID 和网络密钥可能会标示在这些网络设备上。设置连接前检查设备。如果无线局域网路由器的安全标准是 WPA/WPA2-EAP，请事先指定本机的 IEEE 802.1X 认证设置（[配置 IEEE 802.1X 认证设置\(P. 246\)](#)）。有关详细信息，请参阅网络设备的使用说明手册或与制造商联系。

SSID	用于标识特定无线局域网的指定名称。用于 SSID 的部分其他术语包括“访问点名称”和“网络名称”。
网络密钥	用于对数据进行加密或对网络进行认证的关键字或密码。网络密钥的部分其他术语包括“加密密钥”、“WEP 密钥”、“WPA/WPA2 密码”、“预共享密钥(PSK)”。
无线安全协议 (认证/加密)	<ul style="list-style-type: none"> 安全类型 (WEP/WPA-PSK/WPA2-PSK/WPA-EAP/WPA2-EAP) 认证方法 (开放系统/共享密钥/IEEE 802.1X 认证) 加密方法(TKIP/AES-CCMP)

须知

- 如果在<选择接口>中选择<有线局域网+无线局域网>，将无法使用 WPA/WPA2-EAP。

设置 IP 地址

7Y6Y-00H

要将本机连接到网络，需要该网络中唯一的 IP 地址。本机支持两种版本的 IP 地址：“IPv4”和“IPv6”。根据您的环境设置和使用它们。既可以使用 IPv4，也可以使用 IPv6。还可以同时使用两种。

如果在<选择接口>中选择了使用主线路和子线路的连接方式，请在<子线路设置>的<IP 地址设置>中指定子线路的 IP 地址。

- ▶ **设置 IPv4 地址(P. 22)**
- ▶ **设置 IPv6 地址(P. 24)**
- ▶ **设置副线路的 IPv4 地址(P. 26)**

设置 IPv4 地址

7Y6Y-00J

有两种设置 IPv4 地址的方法：使用 DHCP 自动分配和手动输入。请根据您的环境选择其中之一。在需要时进行连接测试。

- ▶ 设置 IPv4 地址(P. 22)
- ▶ 对 IPv4 地址进行连接测试(P. 23)

设置 IPv4 地址

- 1** 选择 <主页> 屏幕中的 <设置>。▶ <主页> 屏幕(P. 82)
- 2** 选择 <偏好设置> ▶ <网络> ▶ <TCP/IP 设置> ▶ <IPv4 设置>。
- 3** 选择 <使用 IPv4> ▶ <打开> 以启用 IPv4 设置。
- 4** 选择 <IP 地址设置>，然后设置 IP 地址。

- 您也可以同时设置自动检索和手动检索。如果同时设置两种分配方式并且将<无法获取地址时释放从 DHCP 服务器最后获取的地址>设置为<关闭>，这样当自动检索 IP 地址失败时可手动输入 IP 地址。

■ 自动分配 IP 地址

- 1** 选择<IP 地址设置> ▶ <自动获取>。
- 2** 选择 <选择通信协议> ▶ <DHCP>。
- 3** 检查<自动获取 IP>是否设置为<打开>。
 - 如果选择了<关闭>，将设置更改为<打开>。
- 4** 选择<应用>。

注释:

- 如果按<自动获取 IP>，会在局域网(LAN)中自动搜索可用的 IP 地址，并分配各个项目的值。此功能在不使用 DHCP 服务器的情况下分配 IP 地址。但是，不能在路由器范围以外通信。
- 在不能使用<DHCP>及<自动获取 IP>的环境中，如果选择了任意一个，则会发生无用通信，因为本机尝试检查网络是否提供此服务。
- 通过 DHCP 分配的 IP 地址覆盖通过自动获取 IP 获取的地址。

■ 通过手动输入设置

- 1** 配置设置以禁用自动获取。
 - 选择 <自动获取>，并将 <选择通信协议> 和 <自动获取 IP> 均设为 <关闭>。
- 2** 选择<手动获取>。
- 3** 输入 IP 地址、子网掩码和网关地址。

- 使用数字键在各屏幕中输入这些值，然后按 **OK**。

对 IPv4 地址进行连接测试

当本机正确连接时，可以从计算机显示“远程用户界面”登录屏幕(**启动远程用户界面(P. 257)**)。您可以在本机的操作面板上进行连接测试。



<设置> ▶ <偏好设置> ▶ <网络> ▶ <TCP/IP 设置> ▶ <IPv4 设置> ▶ <PING 命令> ▶ 输入任何其他正在使用的设备的地址 ▶ **OK**

▣ 如果本机正确连接，将显示<已从主机接收到响应。>信息。

! 须知

- 即使正确设置了 IP 地址，如果本机连接到交换式集线器，仍然可能没有连接到网络。在这种情况下，延迟本机的通信启动定时，然后尝试再次连接。 **设置连接到网络时的等待时间(P. 29)**

链接

- **设置 IPv6 地址(P. 24)**

设置 IPv6 地址

7Y6Y-00K

下面是 IPv6 地址的类型。根据需要注册。可以注册多达四个无状态地址。在需要时进行连接测试。

类型	说明
链接本地地址	仅可以在同一链接中使用的地址，且无需任何设置而自动创建。不能在路由器范围以外使用。
无状态地址	根据路由器通知的前缀和本机的 MAC 地址自动创建的地址，即使环境中没有 DHCP 服务器。
手动地址	手动输入的地址。指定前缀长度和默认路由器地址。
状态地址	通过 DHCP 服务器获得的地址。

◀设置 IPv6 地址(P. 24)

◀对 IPv6 地址进行连接测试(P. 25)

设置 IPv6 地址

- 1 启动“远程用户界面”。 ▶启动远程用户界面(P. 257)
- 2 单击门户页面上的[设置/注册]。 ▶远程用户界面屏幕(P. 258)
- 3 单击 [网络设置] ▶ [IPv6 设置]。
- 4 选择[使用 IPv6]，然后配置所需的设置。



[使用 IPv6]

选中复选框启用本机的 IPv6。在不使用 IPv6 时，取消选择复选框。

[使用无状态地址]

在使用无状态地址时选中复选框。在不使用无状态地址时，取消选中复选框。

[使用手动地址]

在想要手动输入 IPv6 地址时，选中复选框，并在相对应的文本框中输入 IP 地址、前缀长度和默认路由器地址。

无法使用以下地址。

- IPv4 兼容地址(前 96 位设置为“0”且后 32 位包含 IPv4 地址的 IPv6 地址)
- IPv4 映射地址(前 96 位设置为“0:0:0:0:ffff:”且后 32 位包含 IPv4 地址的 IPv6 地址)

[IP 地址]

输入 IPv6 地址。以“ff”开头的地址（或多路传送地址）无法输入。

[前缀长度]

输入表明网络地址可用位数的数字。

[默认路由器地址]

必要时指定默认路由器的 IPv6 地址。以“ff”开头的地址（或多路传送地址）无法输入。

[使用 DHCPv6]

在使用状态地址时选中复选框。在不使用 DHCPv6 时，取消选中复选框。

[仅获取状态地址前缀]

选中此复选框将仅采用 DHCPv6 检索 DHCP 服务器中的前半部分状态地址。

5 单击[确定]。

对 IPv6 地址进行连接测试

当本机正确连接时，可以从计算机显示“远程用户界面”登录屏幕([▶启动远程用户界面\(P. 257\)](#))。

须知

- 即使正确设置了 IP 地址，如果本机连接到交换式集线器，仍然可能没有连接到网络。在这种情况下，延迟本机的通信启动定时，然后尝试再次连接。 [▶设置连接到网络时的等待时间\(P. 29\)](#)

链接

- ▶ [设置 IPv4 地址\(P. 22\)](#)


设置副线路的 IPv4 地址

7Y6Y-00L

指定用于子线路的 IPv4 地址。

注释

- 只有副线路可以使用 IPv4 地址。

1 选择 <主页> 屏幕中的 <设置>。  <主页>屏幕(P. 82)

2 选择 <偏好设置> ▶ <网络> ▶ <子线路设置>。

3 选择 <IP 地址设置>，设置子线路的 IP 地址。

- 您也可以同时设置自动检索和手动检索。如果同时设置两种分配方式并且将<无法获取地址时释放从 DHCP 服务器最后获取的地址>设置为<关闭>，这样当自动检索 IP 地址失败时可手动输入 IP 地址。


■通过 DHCP 自动分配 IP 地址

- 1 选择<IP 地址设置> ▶ <自动获取>。
- 2 选择<DHCP>。


注释:

- 如果选择<DHCP>，无论网络环境是否允许使用 DHCP 都会进行通信检查有无网络服务。若不使用 DHCP 可以取消选择该项目。

■手动输入 IP 地址

- 1 配置设置以禁用自动获取。
 - 选择<自动获取> ▶ <关闭>。
- 2 选择<手动获取>。
- 3 输入 IP 地址和子网掩码。
 - 使用数字键在各屏幕中输入这些值，然后按 。

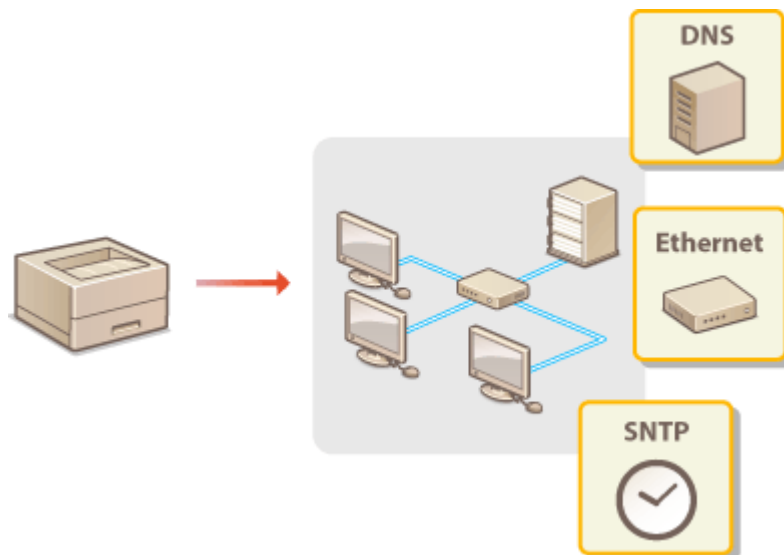
注释:

- 通过路由器连接到其他网络时，请输入网关地址并配置<静态路由设置>。  **设置静态路由(P. 37)**

适合网络环境

7Y6Y-00R

根据目的和用途，网络的规模和形式会有所不同。本机采用多种技术，以尽可能适合更多环境。请咨询您的网络管理员并根据环境进行必要设置。



- ◉ 设置以太网(P. 28)
- ◉ 设置连接到网络时的等待时间(P. 29)
- ◉ 设置 DNS(P. 30)
- ◉ 通过 SNMP 监控和控制机器(P. 33)
- ◉ 设置静态路由(P. 37)
- ◉ 其他网络设置(P. 39)
- ◉ 配置系统数据通信(P. 42)

设置以太网

以太网是一种规定局域网内通信方法的标准。通常情况下，可以自动设置通信系统(半双工/全双工)和以太网类型(1000BASE-T/100BASE-TX/10BASE-T)。通过将设置切换到手动操作，可以单独设置它们。根据需要注册设置。

<以太网驱动程序设置>适用于主线路和子线路。根据需要配置各项。

1 选择 <主页> 屏幕中的 <设置>。 ◀<主页>屏幕(P. 82)

2 选择 <偏好设置> ▶ <网络> ▶ <以太网驱动程序设置>。

- 要指定子线路的以太网设置，请选择 <偏好设置> ▶ <网络> ▶ <子线路设置> ▶ <以太网驱动程序设置>。

3 选择要自动还是手动配置以太网设置。

- 通常，将<自动检测>设为<打开>。系统将检测和自动配置通信系统和以太网类型。

■ 自动配置以太网设置

1 选择 <自动检测> ▶ <打开>。

■ 手动设置以太网

1 配置设置以禁用自动检测。

- 选择<自动检测> ▶ <关闭>。

2 选择 <通信模式> ▶ 选择通信模式。

<半双工>

交替发送以及接收通信数据。在本机通过半双工连接至网络时进行选择。

<全双工>

同时发送和接收通信数据。在大部分环境中使用此设置。

3 选择 <以太网类型> ▶ 选择以太网类型。

- 在<以太网类型>中选择<10BASE-T>、<100BASE-TX>或<1000BASE-T>。

链接

▶ 设置连接到网络时的等待时间(P. 29)

设置连接到网络时的等待时间

7Y6Y-00U

如果希望通过连接几个交换式集线器来实现网络冗余，必须建立机制避免数据包循环。在这种情况下，确定交换端口的角色会比较有效，但如果刚刚进行更改(如向网络添加新设备)，通信可能无法正确传输。要将本机连接到这种网络，请设置通信开始之前的等待时间。



<设置> ▶ <偏好设置> ▶ <网络> ▶ <启动时连接的等待时间> ▶ 设置等待时间 ▶ **OK**

链接

▶ **设置以太网(P. 28)**

设置 DNS

7Y6Y-00W

DNS（域名系统）提供将主机（或域）名和 IP 地址关联的名称解析服务。必要时配置 DNS、mDNS 或 DHCP 选项设置。请注意，IPv4 和 IPv6 在配置 DNS 时的步骤不同。此操作需要管理员权限。



注释

- DHCP 可选设置仅适用于主线路。

- 1 启动“远程用户界面”。▶启动远程用户界面(P. 257)
- 2 单击门户页面上的[设置/注册]。▶远程用户界面屏幕(P. 258)
- 3 单击[网络设置]。
- 4 配置 DNS 设置。

■配置 IPv4 DNS

- 1 单击[IPv4 设置]。
- 2 配置 IPv4 DNS 设置。



a [DHCP 选项设置]**[获取主机名]**

选中复选框以启用选项 12，从 DHCP 服务器获取主机名。

[执行 DNS 动态更新]

选中复选框以启用选项 81，通过 DHCP 服务器动态更新 DNS 记录。

[获取 DNS 服务器地址]

选中复选框以启用选项 6，从 DHCP 服务器获取 DNS 服务器地址。

[获取域名]

选中复选框以启用选项 15，从 DHCP 服务器获取域名。

[获取 POP 服务器地址]

选中复选框以启用选项 70，从 DHCP 服务器获取 POP 服务器地址。

[无法获取地址时释放从 DHCP 服务器最后获取的地址]

在自动检索 IP 地址失败时，取消选中复选框以使用手动输入的 IP 地址。

b [DNS 设置]**[主 DNS 服务器地址]**

输入 DNS 服务器的 IP 地址。

[辅助 DNS 服务器地址]

输入辅助 DNS 服务器的 IP 地址（如有）。

[主机名]

为要注册到 DNS 服务器的机器的主机名输入字母数字字符。

[域名]

为机器所属的域名输入字母数字字符，如“示例.com”。

[执行 DNS 动态更新]

选中复选框，以便无论何时机器的 IP 地址更改，均能动态更新 DNS 记录。

c [mDNS 设置]**[使用 mDNS]**

mDNS（多路传送 DNS）由 Bonjour 采用，是无需使用 DNS 即可将主机名和 IP 地址关联的协议。选中复选框启用 mDNS，并在[mDNS 名称]文本框中输入 mDNS 名称。

3 单击[确定]。

■ 配置 IPv6 DNS

1 单击[IPv6 设置]。

2 配置 IPv6 DNS 设置。

- 必须选中[使用 IPv6]复选框才能配置设置。 **▶ 设置 IPv6 地址(P. 24)**



a [DHCP 选项设置]

[获取 DNS 服务器地址]

选中复选框以启用选项 23，从 DHCP 服务器获取 DNS 服务器地址。

[获取域名]

选中复选框以启用选项 24，从 DHCP 服务器获取域名。

b [DNS 设置]

[主 DNS 服务器地址]

输入 DNS 服务器的 IP 地址。以“ff”开头的地址（或多路传送地址）无法输入。

[辅助 DNS 服务器地址]

输入辅助 DNS 服务器的 IP 地址（如有）。以“ff”开头的地址（或多路传送地址）无法输入。

[使用与 IPv4 相同的主机名/域名]

选中复选框以使用与 IPv4 相同的主机和域名。

[主机名]

为要注册到 DNS 服务器的机器的主机名输入字母数字字符。

[域名]

为机器所属的域名输入字母数字字符，如“示例.com”。

[执行 DNS 动态更新]

选中复选框，以便无论何时机器的 IP 地址更换，均能动态更新 DNS 记录。要指定要注册至 DNS 服务器的地址类型，需选中 [注册手动地址]、[注册状态地址] 或 [注册无状态地址] 的复选框。

c [mDNS 设置]

[使用 mDNS]

mDNS（多路传送 DNS）由 Bonjour 采用，是无需使用 DNS 即可将主机名和 IP 地址关联的协议。选中复选框以启用 mDNS。

[使用与 IPv4 相同的 mDNS 名称]

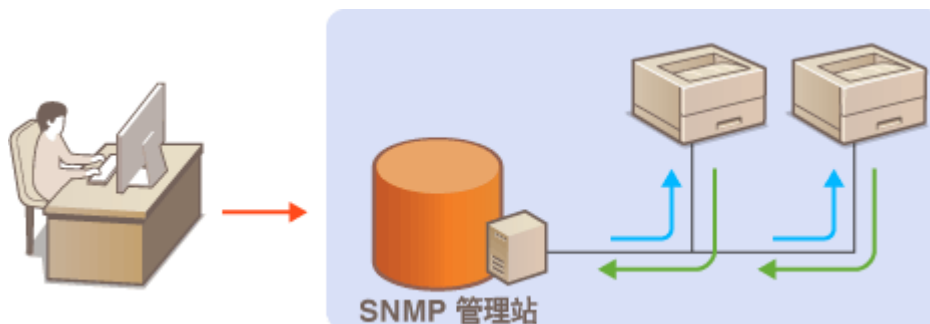
选中复选框以使用与 IPv4 相同的 mDNS 名称。要设置一个不同的名称，需取消选中复选框，并在[mDNS 名称]文本框中输入 mDNS 名称。

3 单击[确定]。

通过 SNMP 监控和控制机器

7Y6Y-00X

简单网络管理协议（SNMP）是通过使用管理信息库（MIB）监控和控制网络中的通信设备的协议。本机支持 SNMPv1 和安全增强型 SNMPv3。您可在打印文档或使用远程用户界面时，从计算机检查机器状态。您可启用 SNMPv1 或 SNMPv3，或同时启用两者。指定各版本的设置以便适应您的网络环境及使用目的。



SNMPv1

SNMPv1 使用被称为“团体”的信息来定义 SNMP 通信作用域。由于此信息以纯文本暴露于网络，您的网络易于受到攻击。如要确保网络安全，需禁用 SNMPv1 并使用 SNMPv3。

SNMPv3

通过 SNMPv3，您可进行受到坚固安全功能保护的网络设备管理。请注意在配置 SNMPv3 前，必须启用远程用户界面的 TLS(▶为 TLS 配置密钥和证书(P. 219))。

注释

- 在将 SNMP 管理软件安装在网络中的计算机上时，您可以从计算机远程设置、监控和控制本机。有关详细信息，请参阅管理软件的说明手册。

1 启动“远程用户界面”。▶启动远程用户界面(P. 257)

2 单击门户页面上的[设置/注册]。▶远程用户界面屏幕(P. 258)

3 单击[网络设置] ▶ [SNMP 设置]。

4 指定 SNMPv1 设置。

- 如无需更改 SNMPv1 设置，请前进至下一步。



[使用 SNMPv1]

选中复选框以启用 SNMPv1。仅在选中此复选框时，才可指定剩余的 SNMPv1 设置。

[使用专用团体]

专有团体是为使用设备管理软件的管理者所准备的团体（群组）。选中复选框以使用专用团体，并指定[MIB 访问权限]。如无需使用专用团体，则取消选择复选框。

[使用团体名称 1]/[使用团体名称 2]

选中复选框以指定团体名称。如无需指定团体名称，则取消选中复选框。

[MIB 访问权限]

对于各个团体，选择[读取/写入] 或 [只读] 以获得 MIB 目标的访问权限。

[读取/写入]	允许查看以及更改 MIB 目标的值。
[只读]	仅允许查看 MIB 目标的值。

[团体名称]

为团体名称输入字母数字字符。

5 选择[使用 SNMPv3]并配置 SNMPv3。

- 如无需更改 SNMPv3 设置，请前进至下一步。

1 单击[管理员设置]。



[使用管理员]

选中此复选框以使用管理员用户。

- [认证算法] 和 [加密算法] 无法更改。

[使用与认证相同的密码]

选中复选框以使用与在用户认证中所使用的密码相同的密码。

- 2 单击[确定]。
- 3 单击[用户设置] ▶ [注册]。



[用户名]

为用户名输入字母数字字符。

[MIB 访问权限]

选择[读取/写入] 或 [只读] 获取 MIB 目标的访问权限。

[读取/写入]	允许查看以及更改 MIB 目标的值。
[只读]	仅允许查看 MIB 目标的值。

[安全设置]

为所需的认证和加密设置的组合选择[认证 是/加密是]、[认证 是/加密否] 或 [认证 否/加密 否]。

[认证算法]

根据环境选择 [MD5]、[SHA1] 或 [SHA2]。对于[SHA2]，请从四个哈希长度（224 位、256 位、384 位或 512 位）中选择。

[加密算法]

如果已在[安全设置]中选择了[认证 是/加密是]，则为您的网络环境选择适合的加密算法。

[认证密码] / [加密密码]

取决于[安全设置]中的设置，使用字母数字字符在[认证密码]中，或[加密密码] 和 [确认] 中输入密码。为各算法设置此项（认证/加密）。

- 4 单击[确定]。
- 5 单击[网络设置] ▶ [SNMP 设置]。

6 指定打印机管理信息获取设置。

- 通过 SNMP，可从网络中的计算机定期监控以及获取如打印协议和打印机端口等打印机管理信息。



选中复选框以启用通过 SNMP 监控机器的打印机管理信息。要禁用监控打印机管理信息，需清除复选框。

[从主机获得打印机管理信息]

选中复选框以启用通过 SNMP 监控机器的打印机管理信息。要禁用监控打印机管理信息，需取消选中复选框。

7 单击[确定]。

注释

禁用 SNMPv1

- 如果禁用了 SNMPv1，本机的某些功能会无法使用，如通过打印机驱动程序获取机器信息。

使用控制面板

- 可以从<设置>启用或禁用 SNMP 设置。▶<SNMP 设置>(P. 356)

启用 SNMPv1 和 SNMPv3

- 如果 SNMP 的两个版本均启用，则建议将 SNMPv1 中的 MIB 访问许可设为[只读]。MIB 访问许可可在 SNMPv1 和 SNMPv3 中（并且为 SNMPv3 中的各用户）独立设置。在 SNMPv1 中选择[读取/写入]（完全访问许可）会取消 SNMPv3 特有的坚固安全功能，因为本机大部分设置随后可通过 SNMPv1 控制。

链接

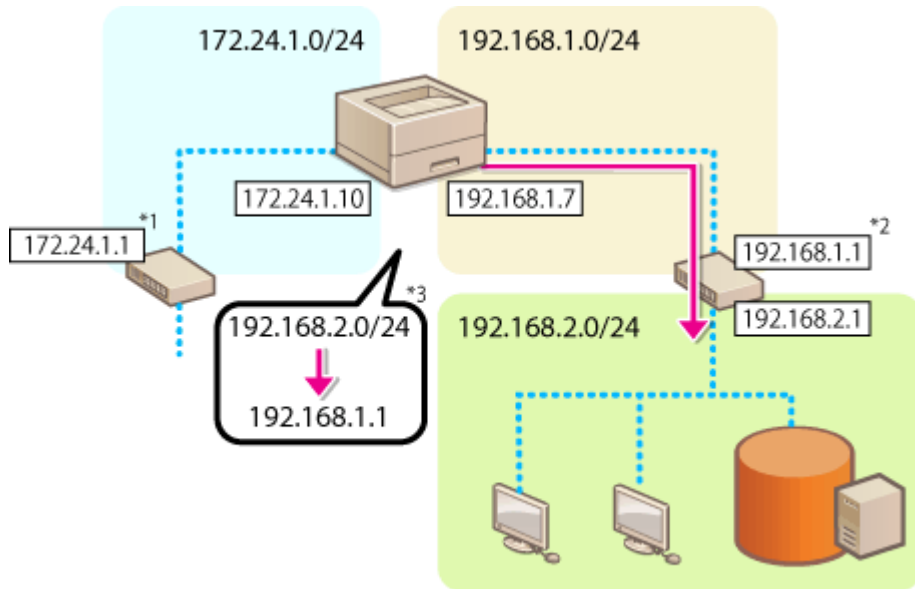
- ▶为 TLS 配置密钥和证书(P. 219)

设置静态路由

7Y6Y-00Y

可以设置静态路由来手动指定网络路由。

例如，从通过路由器连接到其他网络的机器发送数据时（具有主线路和子线路），可通过子线路的网关发送数据，而无需通过通常使用的主线路网关。



*1 主线路网关

*2 子线路网关

*3 静态路由设置

注释

- 通过路由器连接到其他网络时，请提前在[IPv4 设置]/[子线路设置：基本设置]中输入网关地址。 [▶设置 IPv4 地址 \(P. 22\)](#) [▶设置副线路的 IPv4 地址\(P. 26\)](#)

1 启动“远程用户界面”。 [▶启动远程用户界面\(P. 257\)](#)

2 单击门户页面上的[设置/注册]。 [▶远程用户界面屏幕\(P. 258\)](#)

3 单击[网络设置] ▶ [静态路由设置]。

4 选择[使用静态路由]。

5 单击要注册的静态路由信息线路中的[注册]。

- 已注册信息的线路会显示[编辑] 或 [删除]。

6 输入[目标地址] 和 [网关地址] ▶ 单击 [确定] ▶ [确定]。

- 按各个按钮，然后输入所需设置。

注释

- 将在静态路由设置屏幕上的[优先级]中显示路由顺序。
- 最多可以注册 16 个连接设备。
- [路由注册]中显示静态路由设置结果：成功/失败。
- 在[路由注册]中显示失败后，请选择失败的静态路由设置，然后重新设置地址和网关地址。

其他网络设置

7Y6Y-010

根据您的网络环境设置以下内容。

- ▶ 设置 SNTP (P. 39)
- ▶ 从设备管理系统监控本机 (P. 40)
- ▶ 指定专用端口设置 (P. 40)

设置 SNTP

简单网络时间协议 (SNTP) 可用于通过网络中的时间服务器调整系统时钟。如使用 SNTP，则时间服务器以指定间隔进行检查；因此，可始终保持正确时间。时间根据协调世界时 (UTC) 进行调整，因而需在配置 SNTP 前指定时区设置 (▶ 设置日期/时间 (P. 7))。SNTP 设置可通过远程用户界面进行指定。

注释

- 本机的 SNTP 支持 NTP (版本 3) 和 SNTP (版本 3 和 4) 服务器。

- 1 启动“远程用户界面”。▶ 启动远程用户界面 (P. 257)
- 2 单击门户页面上的[设置/注册]。▶ 远程用户界面屏幕 (P. 258)
- 3 单击[网络设置] ▶ [SNTP 设置]。
- 4 选择[使用 SNTP]，然后指定所需的设置。



[使用 SNTP]

选中复选框为同步使用 SNTP。如无需使用 SNTP，则取消选中复选框。

[查询间隔]

指定一次同步和下一次之间的间隔。

[NTP 服务器地址]

输入 NTP 或 SNTP 服务器的 IP 地址。如果网络上可用 DNS，则可以输入包含字母数字字符的主机名 (或 FQDN) (示例: ntp.example.com)。

- 5 单击[确定]。

从设备管理系统监控本机

使用 Canon 设备管理软件时，可以通过服务器收集/管理网络上的各种信息，例如设置信息和设备故障信息。

- 1 启动“远程用户界面”。▶启动远程用户界面(P. 257)
- 2 单击门户页面上的[设置/注册]。▶远程用户界面屏幕(P. 258)
- 3 单击[网络设置] ▶ [多路传送发现设置]。
- 4 选择[对发现作出响应]，然后指定所需的设置。



[对发现作出响应]

选中复选框以将本机设置为响应设备管理软件多路传送发现数据包，并启用通过设备管理软件进行监控。

[作用域名称]

要将本机包含在指定作用域内，需为作用域名称输入字母数字字符。

- 5 单击[确定]。

指定专用端口设置

可指定是否通过 Canon 驱动程序或应用程序软件配置/查看本机的详细信息

- 1 启动“远程用户界面”。▶启动远程用户界面(P. 257)
- 2 单击门户页面上的[设置/注册]。▶远程用户界面屏幕(P. 258)
- 3 单击[网络设置] ▶ [专用端口设置]。
- 4 选择[使用专用端口]并设置认证方法。

[模式 1]

在无法从正在使用的软件，如驱动程序或设备管理软件中选择认证设置模式时，选中复选框。

[模式 2]


在可从正在使用的软件，如驱动程序或设备管理软件中选择认证设置模式时，选中复选框。

5 单击[确定]。

注释

- 如果取消选中[使用专用端口]，则某些使用专用端口的应用程序可能无法使用。
- 如果选择 [模式 2]，使用专用端口的通信将使用安全模式。相应地，将不能从驱动程序或设备管理软件等软件进行连接。

链接

 <网络>(P. 351)

配置系统数据通信

7Y6Y-011

使用子线路通过代理执行 DNS 名称解析和数据通信需要进行本节所述的设置。需要管理员权限才能指定这些设置。

注释

- 子线路的 DNS 服务器地址设置和代理服务器设置只能用于特定系统数据通信，如使用子线路访问固件分发服务器。其无法用于常规的互联网连接。对于系统数据通信之外的应用，如果子线路使用 DNS 服务器或代理服务器，请在主线路的设置中注册用于子线路的地址和端口号。

1 启动“远程用户界面”。 ▶ 启动远程用户界面(P. 257)

2 单击门户页面上的[设置/注册]。 ▶ 远程用户界面屏幕(P. 258)

3 单击[网络设置] ▶ [系统数据通信的设置]。

4 指定所需设置。

■ 设置子线路的 DNS

- 1 根据您的网络环境，在[IPv4 DNS 设置]中输入 DNS 服务器的 IP 地址。

■ 设置子线路的代理

- 1 选择[使用代理服务器]。
- 2 根据您的网络环境，输入代理服务器的地址和端口号。
- 3 要使用代理服务器认证，需选择[使用代理服务器认证]，并输入用户名和密码。


5 单击[确定]。

安装驱动程序

7Y6Y-012

在计算机上安装各种驱动程序以及相关软件。

1 安装前做准备。

- 给主机装配可选设备( **可选设备(P. 538)**)。
- 从随附的 CD/DVD-ROM，或从以下所示 URL 访问您所在国家/地区的 Canon 网站进行下载，以便安装要使用的驱动程序和软件。
(<https://global.canon/en/support/>)


注释:

- 佳能官方网站提供最新驱动程序和软件版本。在检查机器操作环境后下载需要的驱动程序或软件。
- 根据所用机器的型号或操作环境，驱动程序和软件的部分功能可能不可用。
- 有些驱动程序可能与您所使用的操作系统不完全兼容。请在佳能官方网站上检查最新版本操作系统的驱动程序兼容性。

2 执行驱动程序安装。

- 关于安装方法的详细信息，请参阅要使用驱动程序和软件的手册。

须知

- 如果[防火墙设置]中不允许通过相关 IP 地址进行通信，则不能安装驱动程序。详细信息请参阅  **在防火墙设置中指定 IP 地址(P. 209)** 。
- 驱动程序安装完毕之后，如果[防火墙设置]中不允许通过已安装驱动程序的计算机的 IP 地址进行通信，则不能从该计算机进行打印。

配置电子邮件打印设置

7Y6Y-013

本节说明了如何指定在本机上接收和打印电子邮件的设置。使用计算机指定接收电子邮件的设置，使用本机的控制面板指定打印电子邮件的设置。需要管理员权限以便配置这些设置。

- 1 启动“远程用户界面”。▶启动远程用户界面(P. 257)
- 2 单击门户页面上的[设置/注册]。▶远程用户界面屏幕(P. 258)
- 3 单击[发送]▶[网络设置-电子邮件设置]。
- 4 指定电子邮件打印的设置。

■在通过 SMTP 协议执行电子邮件打印时

如果电子邮件通过 SMTP 发送至本机，则本机在接收到电子邮件后会立即进行打印。在您想将从 Canon 多功能打印机接收到的传真文档转发至本机并在本机上打印时，请启用此功能。



[SMTP 接收]

选中复选框，以启用通过 SMTP 协议的电子邮件打印。

■在通过 POP 邮件服务器执行电子邮件打印时

在电子邮件接收开始时，将打印存储在邮件服务器的收件箱中的全部电子邮件。如果您提前将要打印的电子邮件发送至本机，则您可以定期时间间隔自动打印电子邮件，或在任意时间打印存储的全部电子邮件。

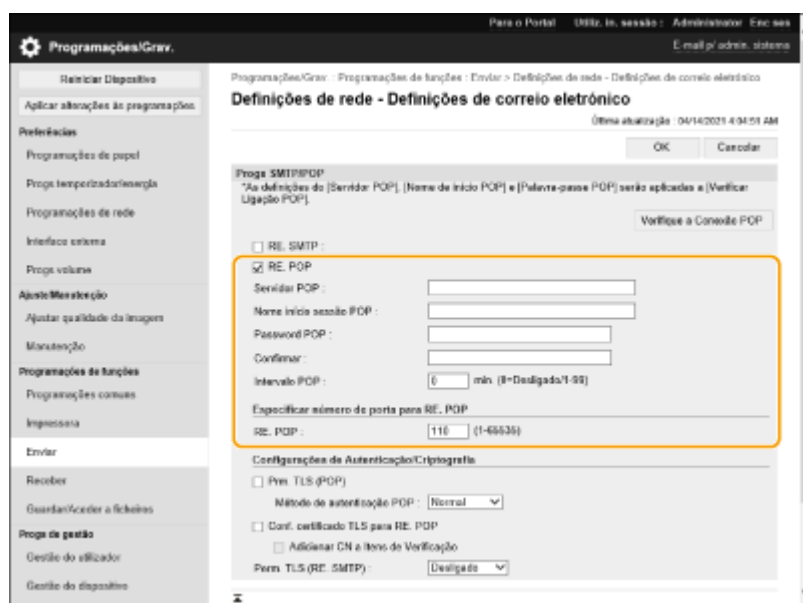


! 须知:

- 建议电子邮件打印使用专用邮件地址，因为本机中接收的全部电子邮件将从邮件服务器中删除。

POP 协议的使用条件

- POP 邮件服务器必须支持 UIDL 指令。有关详细信息，请联系您的网络管理员或服务器管理员。



[POP 接收]

选中复选框以从 POP 邮件服务器启用电子邮件打印。还可通过使用控制面板的设置菜单中的<使用 POP 接收>指定此设置。

[POP 服务器]

输入邮件服务器名称或 IP 地址以接收电子邮件。

[POP 登录名称]

为连接至邮件服务器所用的用户名输入最多 32 个字母数字字符。

[POP 密码]/[确认]

在设置连接至邮件服务器的密码时，使用最多 32 个字母数字字符，在 [POP 密码] 和 [确认] 中输入相同的密码。

[POP 间隔]

以分钟指定自动连接至邮件服务器的间隔。邮件服务器的收件箱中的新电子邮件将以指定的时间间隔自动接收和打印。还可在控制面板的设置菜单中使用<POP 间隔>指定此设置。

注释:

防止电子邮件自动接收

- 将 [POP 间隔] 设为 [0]。如果设为 [0]，必须手动接收电子邮件。

[POP 接收]

指定邮件服务器用于接收电子邮件的端口号。

■ 设置认证和加密**[允许 TLS(POP)]**

选中复选框以使用 TLS 加密与 POP 服务器的通信。

[POP 认证方法]

设置 POP 服务器的加密方法。选择[APOP]加密进行认证时的密码，或选择[POP 认证]通过电子邮件接收 (POP) 进行用户认证。

[确认 POP 接收的 TLS 证书]

选中复选框确认在通过 POP 接收时 TLS 服务器证书是否有效。本机确认证书未超出有效期限或失效，并检查证书链未出现问题。

[添加 CN 到验证项目]

选中复选框同时检查在检查 POP 接收所使用的证书时的 CN (常规名称)。

[允许 TLS(SMTP 接收)]

选择[始终 TLS] 或 [打开] 加密在通过 SMTP 服务器功能接收电子邮件或 I-传真时使用 TLS 的通信。

5 单击[确定]。

基本操作

基本操作	48
部件及其功能	50
正面	51
背面	54
内部	56
多功能托盘	57
纸盒	58
控制面板	59
打开本机电源	62
关闭本机	63
添加纸张	64
基本纸张添加方法	65
添加信封	73
装入明信片	77
添加已有打印内容的纸张	79
使用控制面板	81
基本屏幕	82
<主页>屏幕中显示的项目	84
基本操作	86
输入字符	89
登录到本机	91
指定纸张尺寸和类型	92
指定纸盒中的纸张尺寸和类型	93
指定多功能托盘中的纸张尺寸和类型	95
注册多功能托盘的常用纸张尺寸和类型	97
注册任意尺寸纸张(自定义尺寸纸张)	99
针对特定功能自动选择合适的供纸器	100
自定义显示	101
自定义<主页>屏幕	102
切换显示语言	103
设置声音	104
进入睡眠模式	105

基本操作

7Y6Y-014

本章介绍本机常用功能的基本操作，例如如何使用操作面板或如何装入纸张。

■ 部件及其功能

本节说明了本机外部和内部的零部件及其功能，以及如何使用操作面板按键和如何查看显示屏。▶ [部件及其功能\(P. 50\)](#)



■ 打开本机电源

本节介绍如何打开或关闭本机。▶ [打开本机电源\(P. 62\)](#)



■ 使用操作面板

本节介绍如何使用操作面板按键执行各种操作，例如调整 and 检查设置等。▶ [使用控制面板\(P. 81\)](#)



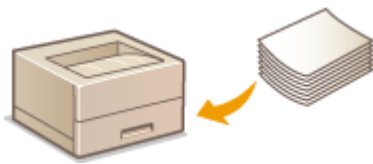
■ 登录到本机

本节介绍如何在显示登录屏幕时登录。▶ [登录到本机\(P. 91\)](#)



■ 添加纸张

本节介绍如何将纸张添加到纸盒和多功能托盘中。 [▶ 添加纸张\(P. 64\)](#)



■ 自定义 <主页> 画面

本节介绍如何重新排列显示项目，以便更轻松地使用 <主页> 画面中显示的画面。 [▶ 自定义<主页>屏幕\(P. 102\)](#)



■ 指定声音设置

本节介绍如何调节设备声音（例如发生错误时发出的声音）的音量。 [▶ 设置声音\(P. 104\)](#)



■ 进入睡眠模式

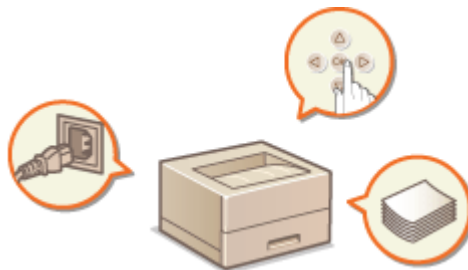
本节介绍如何设置睡眠模式。 [▶ 进入睡眠模式\(P. 105\)](#)



部件及其功能

7Y6Y-015

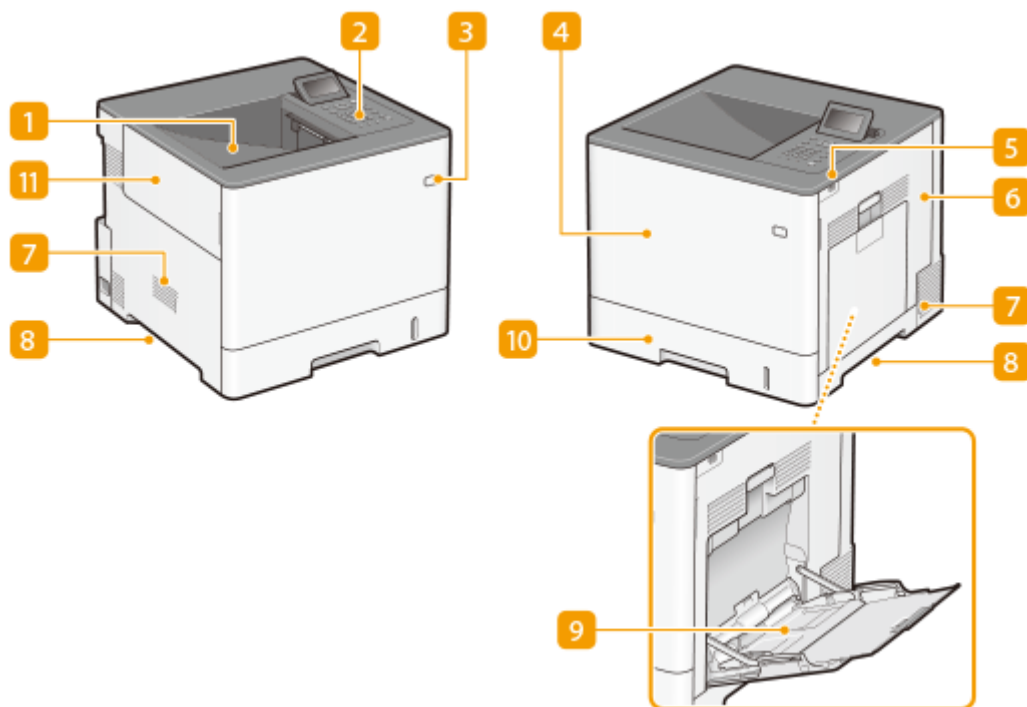
本节介绍本机零部件（正面和内部）以及相应的功能。本节还介绍如何装入纸张以及操作面板按键的名称和用法。有关如何正确使用本机的提示，请阅读本节。



- ▶ 正面(P. 51)
- ▶ 背面(P. 54)
- ▶ 内部(P. 56)
- ▶ 多功能托盘(P. 57)
- ▶ 纸盒(P. 58)
- ▶ 控制面板(P. 59)

正面

7Y6Y-016



1 输出托盘

打印的纸张将输出至输出托盘中。

2 操作面板

操作面板由数字键、一个显示屏、状态指示灯等组成。可以通过操作面板执行所有操作和指定设置。

▶ [控制面板\(P. 59\)](#)

▶ [基本屏幕\(P. 82\)](#)

3 电源开关

按下电源开关可打开或关闭本机。

▶ [打开本机电源\(P. 62\)](#)

▶ [关闭本机\(P. 63\)](#)

4 前盖板

更换墨粉盒时请打开前盖板。 ▶ [更换墨粉盒\(P. 401\)](#)

5 USB 存储器端口（本机的右前方）

可以将设备（如 USB 存储设备）连接至本机。 ▶ [连接 USB 存储设备\(P. 52\)](#)

! 须知:

- 请勿将 IC 读卡器连接到此端口。请将其连接到本机背面用于连接 USB 设备的端口。

注释:

- 某些类型的存储介质可能无法正确保存数据。
- 本机（右前方）的 USB 端口支持 USB 2.0。

6 右盖板

清除卡纸时请打开右盖板。 ▶ [清除卡纸\(P. 476\)](#)

7 通风槽

散出本机内部的空气冷却本机内部。请注意，将物品放置在通风槽的正面会阻碍通风。

8 提手

搬运本机时，请握住提手。 ▶ [搬动本机\(P. 408\)](#)

9 多功能托盘

想要暂时使用与纸盒所装纸张类型不同的纸张时，请将纸张装入多功能托盘。

▶ [多功能托盘\(P. 57\)](#)

▶ [基本纸张添加方法\(P. 65\)](#)

10 纸盒

将常用类型的纸张装入纸盒。

▶ [纸盒\(P. 58\)](#)

▶ [基本纸张添加方法\(P. 65\)](#)

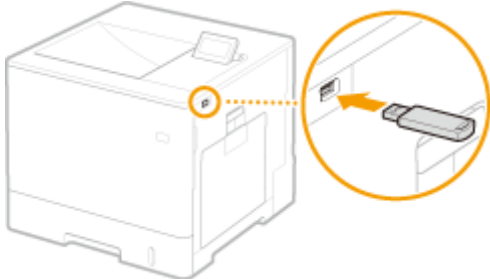
11 左盖板

更换废粉容器时请打开左盖板。

连接 USB 存储设备

可以将 USB 存储设备连接到位于本机右侧的 USB 端口，然后直接从 USB 存储设备打印数据。

▶ [使用存储介质\(P. 137\)](#)



! 须知

- 将 USB 存储设备连接到本机时，请确保其方向正确。如果未正确连接，则可能导致 USB 存储设备或本机出现故障。
- 取出 USB 存储设备时，请确保按照正确的步骤操作。 ▶ [插入/取出存储介质\(P. 137\)](#) 否则可能导致 USB 存储设备或本机出现故障。

- 本机只支持 FAT32/exFAT 格式的 USB 存储设备。

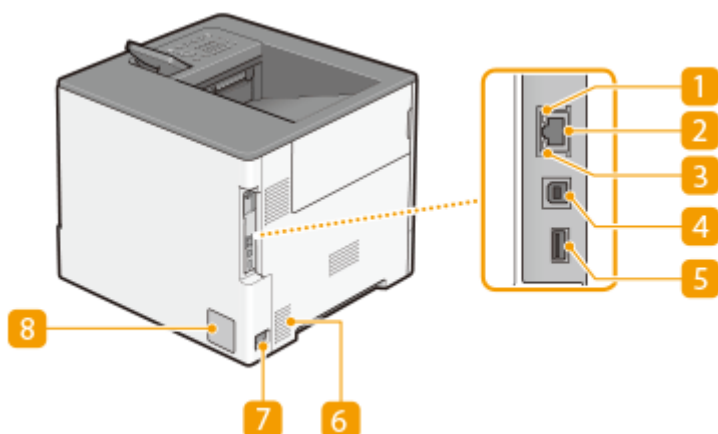
注释

不支持的设备和使用方式

- 具有安全功能的存储介质
- 不符合 USB 规格的存储介质
- 通过 USB 连接的存储卡读卡器
- 通过延长线连接存储介质
- 通过 USB 集线器连接存储介质

背面

7Y6Y-017



1 ACT 指示灯

发送或接收数据时，ACT 指示灯闪烁。

2 局域网端口

将本机连接至有线局域网路由器等设备时，用来连接局域网电缆。 [▶设置网络环境\(P. 8\)](#)

3 LNK 指示灯

当本机正确连接至网络时，LNK 指示灯闪烁。

4 USB 端口（用于计算机连接）

连接本机和计算机时，用来连接 USB 电缆。

注释:

- （用于计算机连接的）USB 端口支持 USB 2.0。

5 USB 端口（用于 USB 设备连接）

可以将 IC 读卡器或外部硬盘等设备连接到本机。

注释:

- （用于 USB 设备连接的）USB 端口支持 USB 2.0。


6 通风槽

散出本机内部的空气冷却本机内部。请注意，将物品放置在通风槽的正面会阻碍通风。

7 电源插座

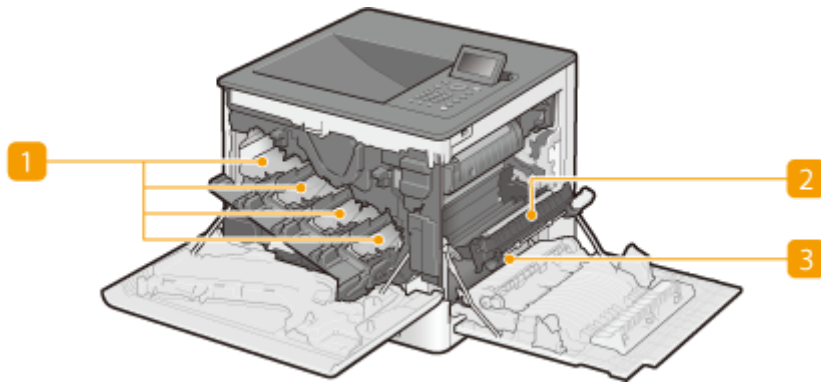
连接电源线。

额定标签

此标签会显示针对本机进行咨询时所需的序列号。  **无法解决问题时(P. 487)**

内部

7Y6Y-018



1 一体式鼓粉盒槽

将墨粉盒装入槽中：Y（黄色）在最左侧槽中，然后是 M（品红色）、C（青色）和 K（黑色）。▶ **更换墨粉盒 (P. 401)**

2 转印组件

如果本机内部有卡纸，请抬高传输导板取出卡纸。▶ **清除卡纸(P. 476)**

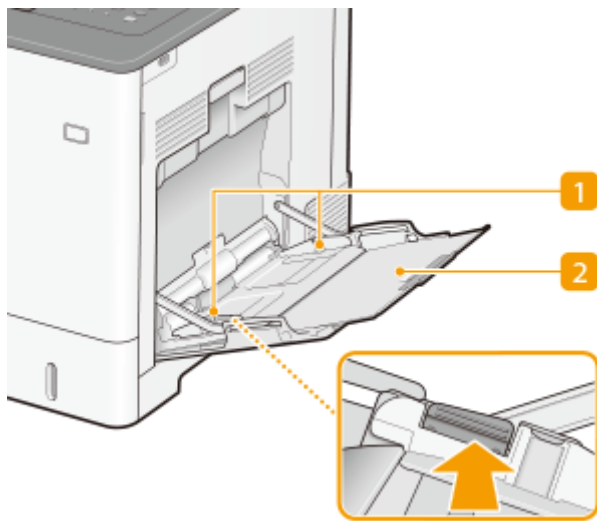
3 传输导板

如果本机内部发生卡纸，请抬起转印组件，打开传输导板取出卡纸。▶ **清除卡纸(P. 476)**

多功能托盘

7Y6Y-019

要在纸盒中未添加的纸张类型（如标签纸或信封）上打印时，请使用多功能托盘。



1 纸张导板

将纸张导板精确调整到所装入纸张的宽度，确保纸张笔直送入本机。按插图中标有箭头的锁定解除控制杆，解除锁定并滑动纸张导板。

2 纸张托盘

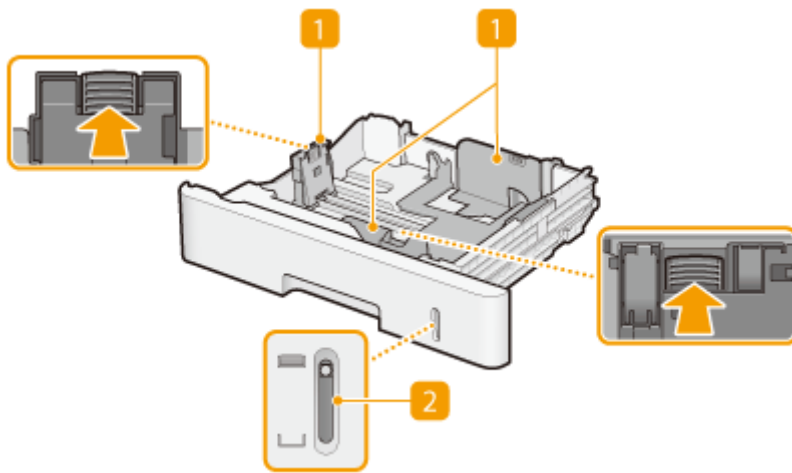
装入纸张时，拉出纸盘。

链接

- ▶ 将纸张添加到多功能托盘中(P. 69)
- ▶ 将信封添加到多功能托盘中(P. 75)
- ▶ 将明信片装入多功能托盘(P. 77)

纸盒

7Y6Y-01A



1 纸张导板

将纸张导板精确调整到所放置纸张的尺寸，确保纸张笔直送入本机。按插图中标有箭头的锁定解除控制杆解除锁定和滑动纸张导板。

2 纸张量指示器

显示纸张剩余量。纸张剩余量减少时，标记下移。

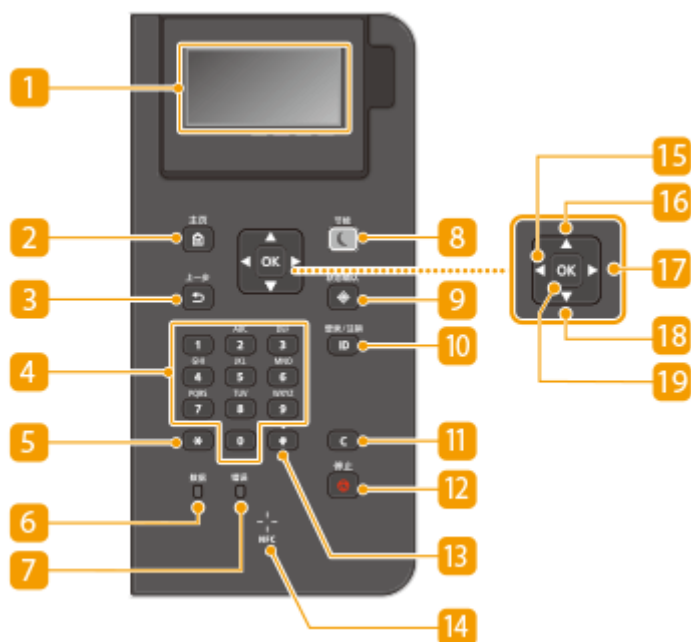
链接

- 将纸张添加到纸盒中(P. 65)

控制面板

7Y6Y-01C

本节介绍控制面板上按键的名称和使用。



1 显示屏

可以查看本机的操作和错误状态、一体式鼓粉盒的墨粉剩余量以及其他状态。▶[基本屏幕\(P. 82\)](#)

2 主页键

按下可显示主页画面，它可以访问设置菜单以及存储介质打印和纸张设置等功能。▶[<主页>屏幕中显示的项目\(P. 84\)](#)

3 上一步键

按下可返回上一画面。例如，如果在指定设置时按下此按键，设置将不会应用，并且显示将返回上一画面。

4 数字键（[0]-[9] 键）

按下可输入数字和文本。▶[输入字符\(P. 89\)](#)

5 [*] 键

按下可切换输入的文本类型。

6 数据指示灯

正在执行数据传输或打印等操作时闪烁。有文档等待处理时保持常亮。

7 错误指示灯

当出现卡纸等错误时闪烁或亮起。

! 须知:

- 如果错误指示灯闪烁, 请按照显示屏上的说明操作。▶ **疑难解答(P. 430)**
- 如果错误指示灯保持常亮, 请与您的经销商或服务代表联系。

8 节能键

按下可让本机进入睡眠模式。当本机处于睡眠模式时, 此键将以绿色亮起。再次按下此键可退出睡眠模式。▶ **进入睡眠模式(P. 105)**

9 状态确认键

按下可检查打印状态、查看使用记录或查看本机 IP 地址等网络设置。您还可以检查本机的状态, 例如纸张的剩余量和一体式鼓粉盒的剩余量, 以及是否发生了错误。▶ **<状态确认>屏幕(P. 82)**

10 [ID] 键

当启用了部门识别码管理时输入登录识别码和 PIN 后按下。用完本机后, 再次按下此按键可注销。▶ **登录到本机(P. 91)**

11 清除键

按下可删除输入的数字和文本。

12 停止键

按下可取消打印和其他操作。

13 [#] 键

按下可输入“@”或“/”等符号。

14 NFC (近场通信) 标志

也可以通过将安装了 Canon PRINT Business 的移动设备在该标志上晃动来使用打印等功能。▶ **与移动设备连接(P. 144)**

15 [◀] 键

指定设置时, 按下返回上一画面。输入数字时, 按下将光标移到左侧。

16 [▲] 键

指定设置时, 按下可选择当前选项的上一个项目。更改设置值时, 按下可增大数值。

17 [▶] 键

指定设置时, 按下转到下一画面。输入数字时, 按下将光标移到右侧。

18 [▼] 键

指定设置时, 按下可选择当前选项的下一个项目。更改设置值时, 按下可减小数值。

19 [OK] 键

按下可应用设置或指定的详细信息。

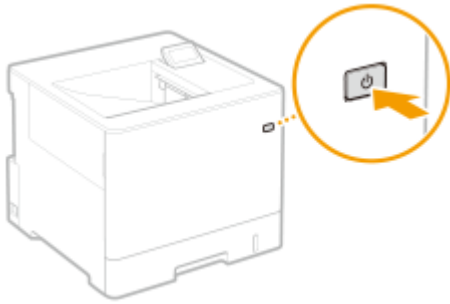
打开本机电源

7Y6Y-01E

本节介绍如何打开本机电源。

1 确保电源插头牢固插入电源插座。

2 按下电源开关



⇒ 显示屏上出现启动画面。

注释

- 可以选择打开本机电源之后立即显示的画面。▶<启动/恢复后的默认屏幕>(P. 345)
- 打开本机后，操作面板上按键的反应可能无法立即达到最佳状态。
- 如果将本机通过 USB 电缆连接到电源关闭的 Mac 计算机，则本机打开时此计算机可能会自动打开。在这种情况下，请断开 USB 电缆与本机的连接。也可以通过在本机和计算机之间使用 USB 集线器解决这个问题。

链接

▶关闭本机(P. 63)

关闭本机

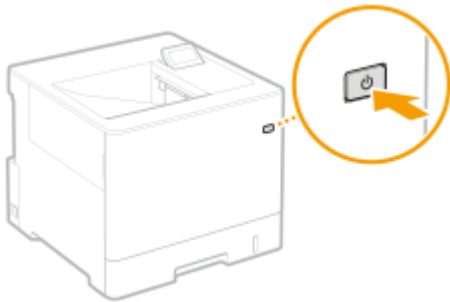
7Y6Y-01F

本节介绍如何关闭本机电源。

注释

- 可以从远程用户界面关闭机器。▶[关闭/重新启动本机\(P. 264\)](#)

1 按下电源开关



注释

- 本机完全关机可能需要一段时间。在显示屏关闭和指示灯熄灭之前，不要拔下电源插头。
- 要重新启动本机，请在系统关闭后至少等待 10 秒钟，然后重新打开本机电源。启用<主电源的快速启动设置>后，至少等待 20 秒钟才能重新启动本机。▶[<主电源的快速启动设置>\(P. 347\)](#)

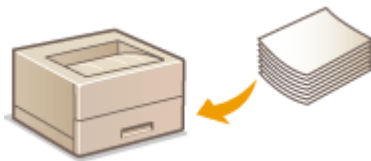
链接

- ▶[打开本机电源\(P. 62\)](#)

添加纸张

7Y6Y-01H

可以将纸张装入纸盒和多功能托盘。有关可用纸张类型和尺寸的更多信息，请参阅 [可用纸张\(P. 528\)](#)。要获得最佳打印效果，请确保正确指定装入纸张的尺寸和类型。 [指定纸张尺寸和类型\(P. 92\)](#)



- [基本纸张添加方法\(P. 65\)](#)
- [添加信封\(P. 73\)](#)
- [装入明信片\(P. 77\)](#)
- [添加已有打印内容的纸张\(P. 79\)](#)

! 须知

- 使用纸张之前，请确认与纸张和正确存储方式有关的注意事项。 [可用纸张\(P. 528\)](#)
- 在纸张未用完之前加纸可能导致多重进纸或卡纸。如果托盘中有纸，建议等纸张用完再加纸。
- 不要同时加载不同尺寸或类型的纸张。

链接

- [注册任意尺寸纸张\(自定义尺寸纸张\)\(P. 99\)](#)
- [进纸盒 PF-D\(P. 539\)](#)
- [单纸盒工作台组件-AV\(P. 540\)](#)

基本纸张添加方法

7Y6Y-01J

本节介绍添加普通纸或再生纸等纸张的常规方法。将常用纸张类型或尺寸装入纸盒。临时使用未添加到纸盒中的纸张时，请将其装入多功能托盘。

- ▶ 将纸张添加到纸盒中(P. 65)
- ▶ 将纸张添加到多功能托盘中(P. 69)

注释

- 有关可选的进纸盒 PF-D 或单纸盒工作台组件-AV，请按照纸盒操作步骤装入纸张。
- 如果纸张包装上有说明指定纸张的哪一面可以加载，请遵循这些说明。
- 输送纸张时可能会发生纸张重叠或引起卡纸，根据纸张的剖面而定。更换纸张方向并再次添加纸张可能会减少剖面影响。
- 如果纸张用完，打印停止，添加新的纸叠。新纸叠添加完毕后，打印重新开始。

将纸张添加到纸盒中

- ▶ 装入标准尺寸纸张(P. 65)
- ▶ 装入自定义尺寸纸张(P. 67)

纸张方向

请参阅下表以正确方向装入可用纸张。

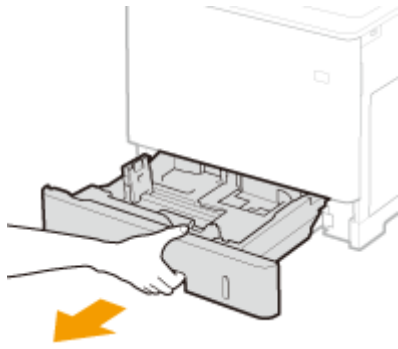
纸张	方向
A4、B5、A5（横向）、A6、Legal*、Letter、Statement、Executive、Oficio*、Brazil-Oficio*、Mexico-Oficio*、Government Letter、Government Legal*、Australia Foolscap*、Foolscap/Folio*、16K、F4A*、Indian-Legal*、自定义（横向）、Free（横向）	
A5（纵向）、自定义（纵向）、Free（纵向）	

* 仅可装入选购的进纸盒 PF-D 或单纸盒工作台组件-AV。

■ 装入标准尺寸纸张

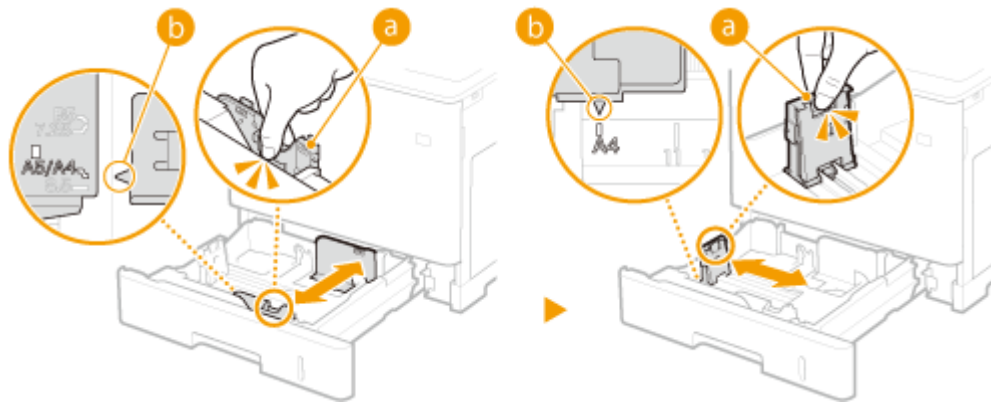
要装入可在纸盒上的纸张尺寸标记中找到的纸张，遵照以下步骤。有关未在纸张尺寸标记中找到尺寸的纸张，请参阅 ▶ 装入自定义尺寸纸张(P. 67)。

1 将纸盒拉到头。



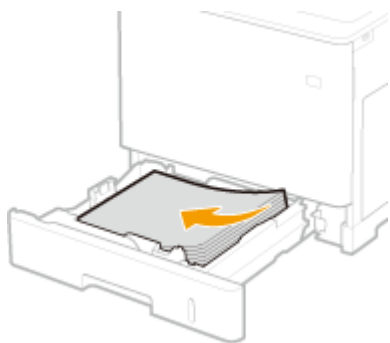
2 将纸张导板的位置调整到所要使用的纸张尺寸。

- 按下锁定解除控制杆 (a)，使投影对齐 (b) 相应的纸张尺寸标记。



3 装入纸张，使纸叠的边缘靠紧纸盒左侧的纸张导板。

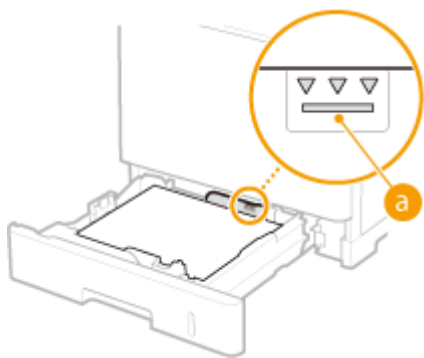
- 插入纸张，打印面朝上。
- 扇动纸叠，并在平坦的表面轻敲纸叠使纸叠边缘齐整。



! 须知:

装入纸张时请勿超过装纸限位线

- 确认纸叠未超过装纸限位线 (a)。装入过多纸张会造成卡纸。



注释:

- 装入有徽标的纸张时，请参阅 [添加已有打印内容的纸张\(P. 79\)](#)。

4 放入纸盒。

» 继续 [指定纸盒中的纸张尺寸和类型\(P. 93\)](#)

! 须知:

更改纸张尺寸或类型时

- 纸张尺寸和类型的出厂默认设置分别是 <A4> 和 <任意尺寸>。如果将不同尺寸或类型的纸张装入本机，请务必更改设置。如果未更改纸张尺寸或类型设置，本机将无法打印。

提示

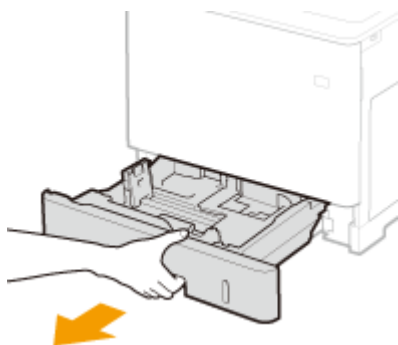
在已打印纸张的反面打印（双面纸第 2 面）

- 可以在已打印纸张的反面打印。压平已打印纸张的褶皱，然后将其插入多功能托盘，并使打印面朝下（已打印过的一面朝上）。然后选择纸张类型并为 <是否启用双面纸第 2 面的设置? > 选择 <是>。
- 仅使用本机打印过的纸张。

■ 装入自定义尺寸纸张

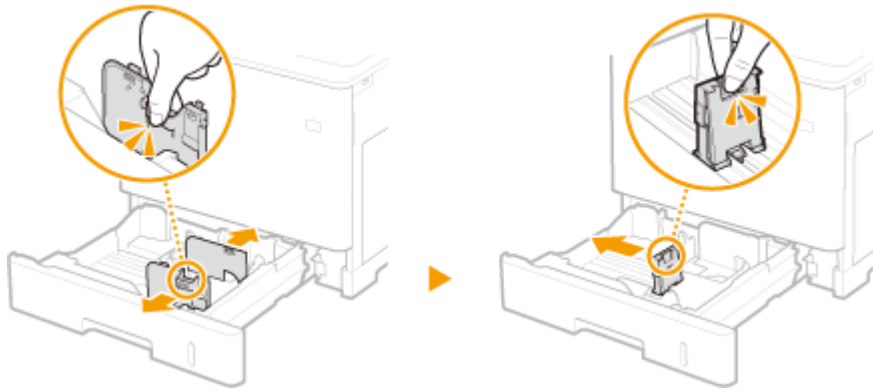
要装入自定义尺寸纸张，或是未在纸盒上的纸张尺寸标记中找到尺寸的其他纸张，请遵照以下步骤。

1 将纸盒拉到头。



2 滑动纸张导板使其分开。

- 按锁定解除控制杆向外滑动纸张导板。



3 装入纸张，使纸叠的边缘靠紧纸盒的右侧。

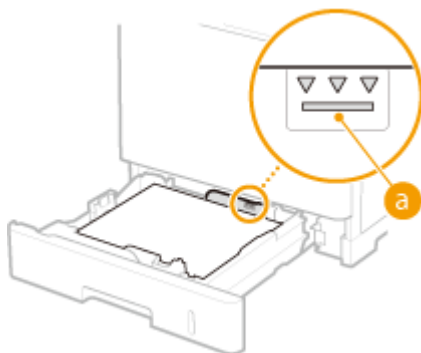
- 插入纸叠，打印面朝上。
- 扇动纸叠，并在平坦的表面轻敲纸叠使纸叠边缘齐整。



! 须知:

装入纸张时请勿超过装纸限位线

- 确认纸叠未超过装纸限位线 (a)。装入过多纸张会造成卡纸。

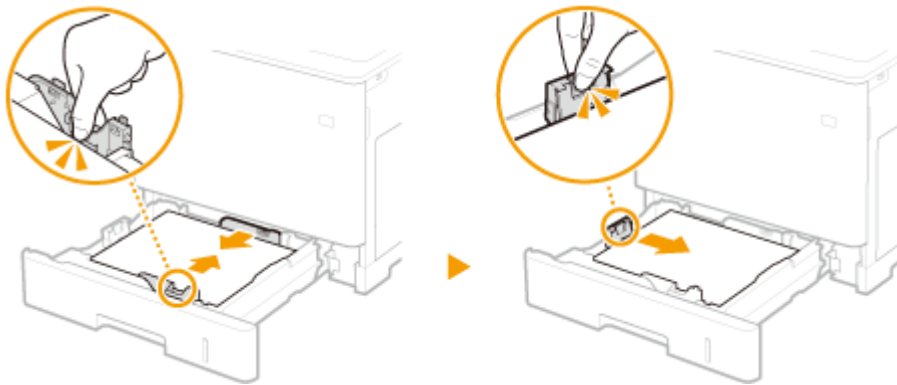


注释:

- 装入有徽标的纸张时，请参阅 [添加已有打印内容的纸张\(P. 79\)](#)。

4 将纸张导板靠紧纸张的边缘。

- 按锁定解除控制杆并向内滑动纸张导板，直至导板完全靠紧纸张边缘。



! 须知:

将纸张导板靠紧纸张边缘

- 纸张导板未靠紧或靠太紧都会造成送纸故障或卡纸。

5 放入纸盒。

» 继续 ▶ 指定纸盒中的纸张尺寸和类型(P. 93)

! 须知:

更改纸张尺寸或类型时

- 如果将不同尺寸或类型的纸张装入本机，请务必更改设置。如果未更改纸张尺寸或类型设置，本机将无法正常工作。

提示

在已打印纸张的反面打印（双面纸第 2 面）

- 可以在已打印纸张的反面打印。压平已打印纸张的褶皱，然后将其插入多功能托盘，并使打印面朝下（已打印过的一面朝上）。然后选择纸张类型并为 <是否启用双面纸第 2 面的设置？> 选择 <是>。
- 仅使用本机打印过的纸张。

将纸张添加到多功能托盘中

纸张方向

请参阅下表以正确方向装入可用纸张。

纸张	方向
A4、B5、A5（横向）、A6、Legal、Letter、Statement、Executive、Oficio、Brazil-Oficio、Mexico-Oficio、Government Letter、Government Legal、Australia Foolscap、Foolscap/Folio、16K、F4A、Indian-Legal、自定义（横向）、Free（横向）、明信片、双明信片、4 合 1 明信片、信封	
A5（纵向）、自定义（纵向）、Free（纵向）	

1 打开盖板。

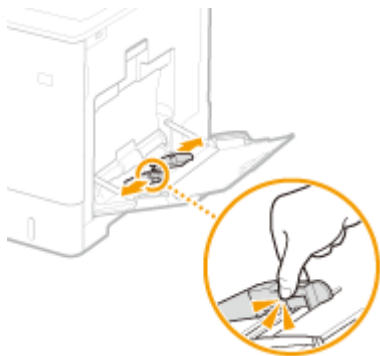


2 拉出纸盘。



3 分开纸张导板。

- 按锁定解除控制杆向外滑动纸张导板。



4 将纸张插入多功能托盘，直至纸张停止。

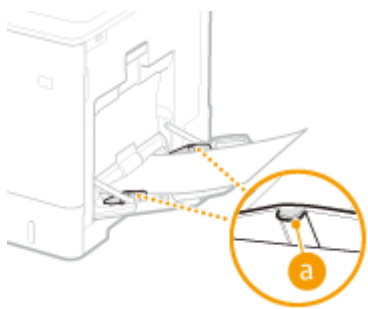
- 插入纸张，打印面朝下。
- 扇动纸叠，并在平坦的表面轻敲纸叠使纸叠边缘齐整。



! 须知：

装入纸张时请勿超过装纸限位导板

- 确认纸叠未超过装纸限位导板 (a)。装入过多纸张会造成卡纸。



注释:

- 如果使用的信封、明信片或纸张带有徽标标记，将其添加到供纸器时请注意方向。
 - ▶ 添加信封(P. 73)
 - ▶ 装入明信片(P. 77)
 - ▶ 添加已有打印内容的纸张(P. 79)

5 将纸张导板靠紧纸张的边缘。

- 按锁定解除控制杆并向内滑动纸张导板，直至导板完全靠紧纸张边缘。



! 须知:

将纸张导板靠紧纸张边缘

- 纸张导板未靠紧或靠太紧都会造成送纸故障或卡纸。

» 继续 ▶ 指定多功能托盘中的纸张尺寸和类型(P. 95)

! 须知:

更改纸张尺寸或类型时

- 如果将不同尺寸或类型的纸张装入本机，请务必更改设置。如果未更改纸张尺寸或类型设置，本机将无法打印。

提示

在已打印纸张的反面打印(双面纸第 2 面)

- 可以在已打印纸张的反面打印。压平已打印纸张的褶皱，然后将其插入多功能托盘，并使打印面朝下（已打印过的一面朝上）。然后选择纸张类型并为 <是否启用双面纸第 2 面的设置? > 选择 <是>。
- 仅使用本机打印过的纸张。

链接

▶可用纸张(P. 528)

添加信封

7Y6Y-01K

将信封装入纸盒或多功能托盘。打印信封时，为防止卡纸或起皱，请确保压平信封上的褶皱之后再添加。同样注意信封的方向以及哪一面朝上。

◉添加信封之前(P. 73)

◉将信封添加到多功能托盘中(P. 75)

注释

- 本节讲述如何以正确的方向添加信封，以及添加信封之前需要完成的步骤。关于在多功能托盘中添加信封的一般程序，请参阅 ◉基本纸张添加方法(P. 65)。

添加信封之前

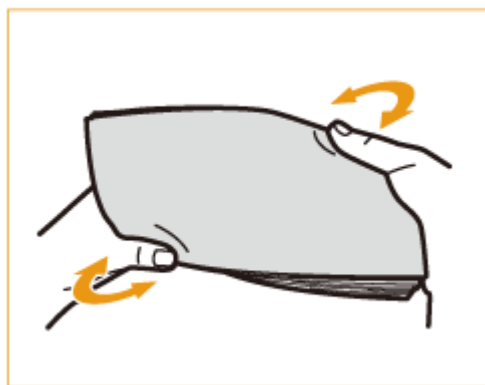
遵循以下程序在添加之前准备信封。

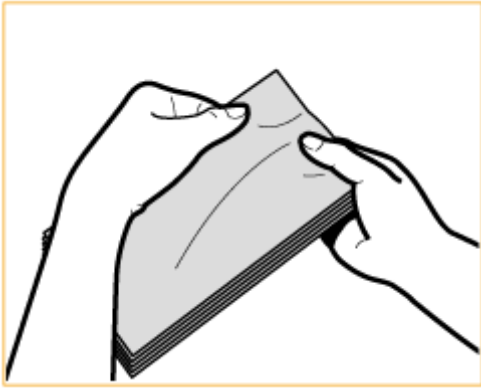
! 须知

- 不用使用盖口上附有胶合剂的信封，因为胶合剂可能在定影单元的高温和压力下熔化。
- 根据信封的类型或存放条件，信封可能会起皱。
- 当信封重叠时，可能会出现条痕。

1 压平褶皱。

- 拿起大约五张信封。压平褶皱并松开四角的坚硬区域。

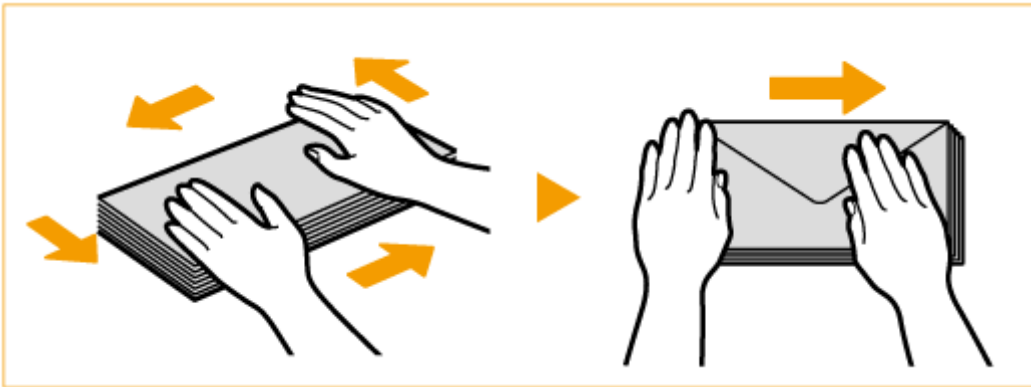




- 每五张信封一组，重复该步骤五次。

2 将信封抹平，消除内部空气。

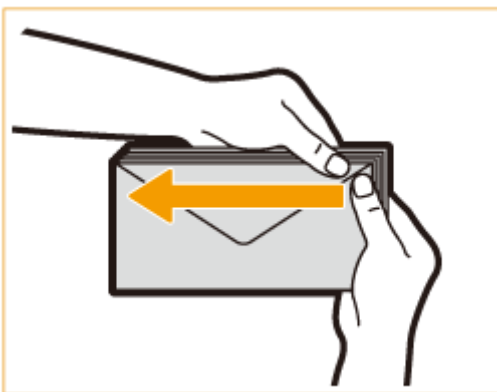
- 将信封置于平整表面，手沿着箭头方向移动以消除内部空气。



- 每五张信封一组，重复该步骤五次。

3 压住四边。

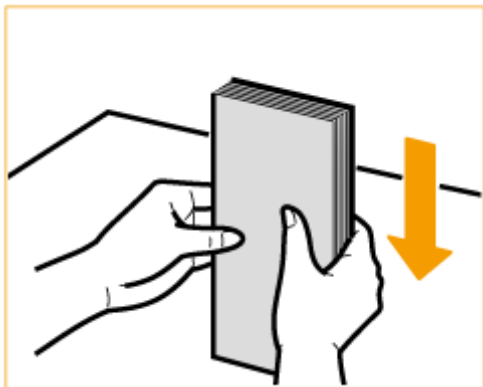
- 牢牢压住所有四边。特别是小心压住面向信封输送方向的那一面。牢牢压住才能使盖口保持平整。



! 须知：

- 未压牢盖口可能导致卡纸。如果发生这种情况，牢牢压住每张信封的所有四边。

4 将信封排列在平坦的表面上。



注释:

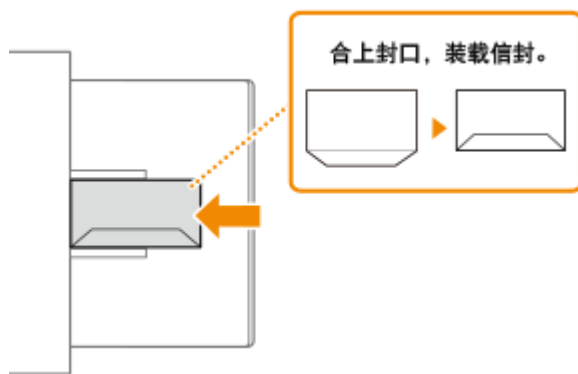
- 查看有无信封在上一张或下一张信封的盖口下折叠。

将信封添加到多功能托盘中

按照下面的指示添加信封，信封正面（没有胶黏区域的一面）朝下（推荐）。

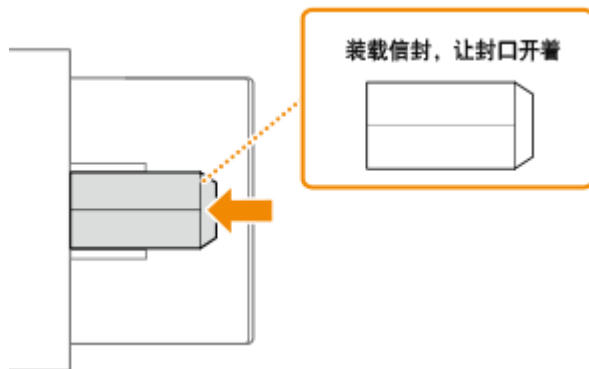
Yougatanaga 3、ISO-5、Monarch、No.10、DL

合上盖口，添加信封，使各自的盖口位于近侧。



Nagagata 3

添加信封，使各自的盖口位于右侧。



! 须知

- 确认纸叠未超过装纸限位导板。如果信封没有正确输送（即使已经按照流程准备好信封），请一张一张地在多功能托盘中添加信封，而不是一次性添加多张信封。
- 不要在信封的反面（有胶黏区域的一面）打印。

注释

- 在信封上打印时，每次从输出托盘取出 10 张信封。

装入明信片

7Y6Y-01L

装入明信片前，请做一些展平卷曲等准备工作，还要注意明信片的方向及哪面向上。

◉装入明信片前(P. 77)

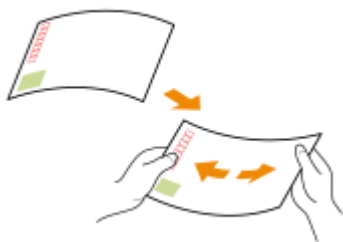
◉将明信片装入多功能托盘(P. 77)

注释

- 本节介绍了如何以正确的方向装入明信片，以及装入明信片前需要完成的步骤。有关将明信片装入多功能托盘的一般步骤说明，请参阅 ◉基本纸张添加方法(P. 65)。

装入明信片前

装入明信片前，请展平卷曲，如果有卷曲，打印件可能会歪斜，或者打印的图像可能会扭曲。如果明信片向下卷曲，则更有可能发生卡纸。



! 须知

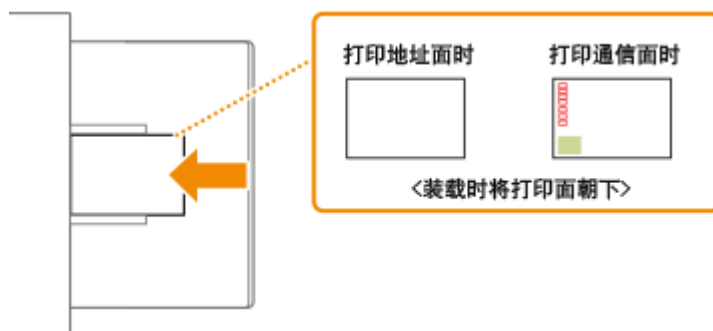
- 不能使用可喷墨打印的明信片。

将明信片装入多功能托盘

如以下图像所示，插入明信片，打印面朝下。

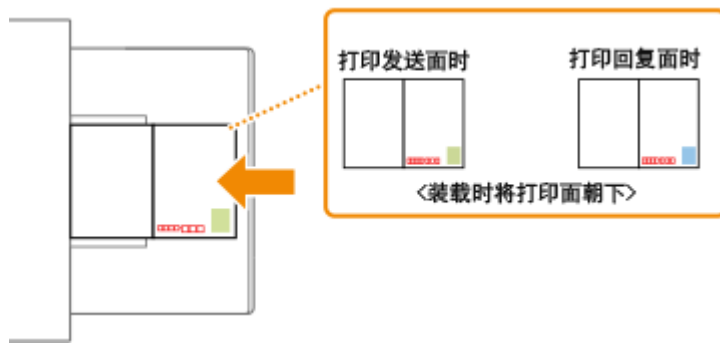
明信片

插入明信片，上端朝向左侧。



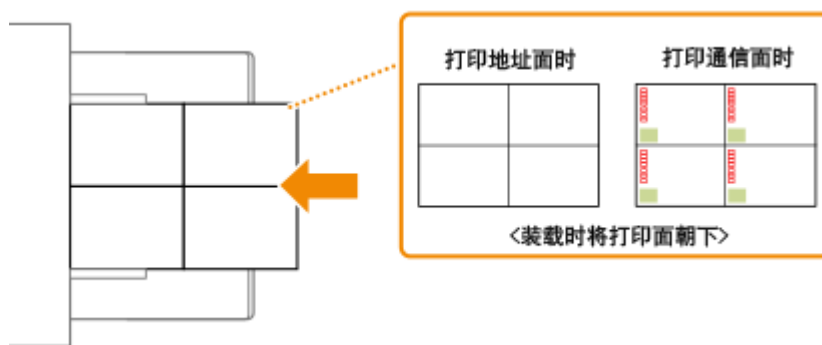
双明信片

展开并插入明信片，上端朝向您。



4合1明信片

插入明信片，上端朝左侧。



! 须知

- 装入明信片时请勿超过装纸限位导轨。如果明信片没有正确输送（即使已经按照流程准备好明信片），请一张一张地在多功能托盘中添加明信片，而不是一次性添加多张明信片。

添加已有打印内容的纸张

7Y6Y-01R

如果使用的纸张已打印徽标，请注意纸张方向（无论是否使用纸盒或多功能托盘）。正确添加纸张，从而在印有徽标的一面打印。



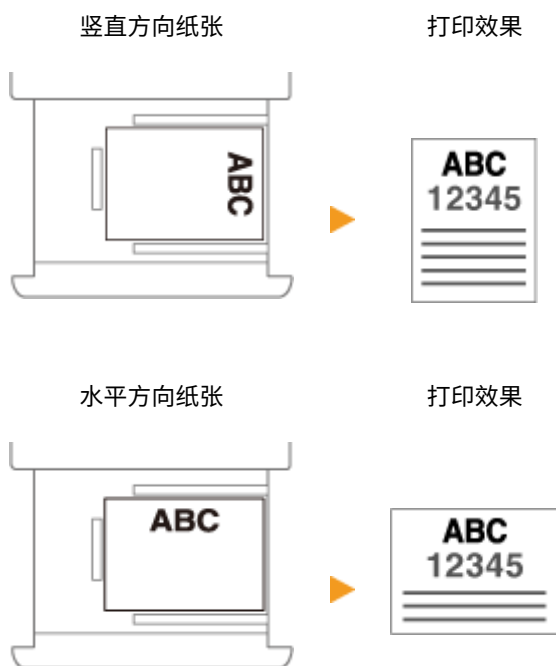
- ▶ 将印有徽标的纸张添加到纸盒中(P. 79)
- ▶ 将印有徽标的纸张添加到多功能托盘中(P. 80)

注释

- 本节介绍了如何按正确的方向装入预打印纸张。有关将纸张装入纸盒或多功能托盘的一般步骤说明，请参阅 ▶ **基本纸张添加方法(P. 65)**。
- <切换纸张输送方法> 设为 <打印面优先> 时装入预打印纸张的正确方式
 - 纸盒：徽标面向下
 - 除纸盒之外的其他纸张来源：徽标面向上

将印有徽标的纸张添加到纸盒中

纸张的添加方法根据印有徽标的纸张方向是竖直或水平而变化。如以下插图所示，添加印有徽标的纸张时使印有徽标的一面（打印面）朝上。



将印有徽标的纸张添加到多功能托盘中

纸张的添加方法根据印有徽标的纸张方向是竖直还是水平而变化。如以下插图所示，添加印有徽标的纸张时使印有徽标的一面（打印面）朝下。



使用控制面板

7Y6Y-01S

可使用控制面板的显示屏和按键配置机器设置或操作功能。本节说明显示屏和按键的基本用途。



- ▶ 基本屏幕(P. 82)
- ▶ 基本操作(P. 86)
- ▶ 输入字符(P. 89)

调整显示屏的亮度

如果看不清显示屏的内容，可通过操作控制面板调整亮度。



<设置> ▶ <偏好设置> ▶ <可访问性> ▶ <背光亮度> ▶ 使用 ◀ 或 ▶ ▶ **OK** 调整亮度

链接

- ▶ 控制面板(P. 59)

基本屏幕

本节介绍显示屏上显示的各种屏幕。

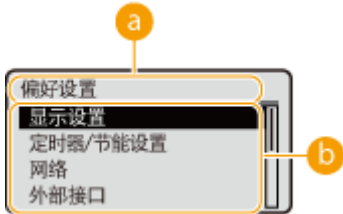
<主页>屏幕

在按  (主页) 时显示<主页>屏幕。<主页>屏幕或显示屏上出现的设置屏幕可用于开始如<存储介质>和<移动门户>等功能。还可使用显示屏检查如错误信息和本机运行状态等信息。▶<主页>屏幕中显示的项目(P. 84)



<菜单>屏幕

选择<设置>显示<菜单>屏幕。先按此按钮对各设置进行更改，如管理设置、显示设置和网络设置。



a 当前菜单级别

显示当前级别的屏幕名。


b 设置项目列表

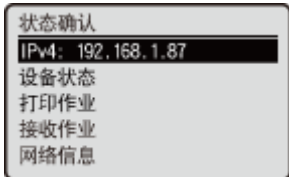
属于当前菜单级别的各个设置项目将显示在一个列表中。

注释:

- 较低级别的设置下面没有菜单时，将显示设置屏幕。

<状态确认>屏幕

按  (状态确认) 时，将显示<状态确认>屏幕。在此屏幕上，可以检查打印状态，以及墨粉和纸张的剩余量。



错误屏幕

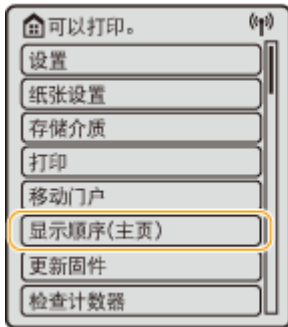
在某些情况下，发生错误时，将显示有关如何对错误做出响应的指示。按照屏幕上的指示解决问题。▶<每条信息的对策(P. 445)>

示例：发生卡纸时



提示

- 选择 <显示顺序(主页)>通过重新安排按钮自定义<主页>屏幕。 [▶自定义显示\(P. 101\)](#)



- 可以更改屏幕显示的相关设置，例如打开本机后随即显示的屏幕，以及是否显示剩余纸张和墨粉信息。 [▶<显示设置>\(P. 345\)](#)
- 可以设置特定时间后未执行操作时要显示的屏幕。 [▶<自动重置后的功能>\(P. 348\)](#)

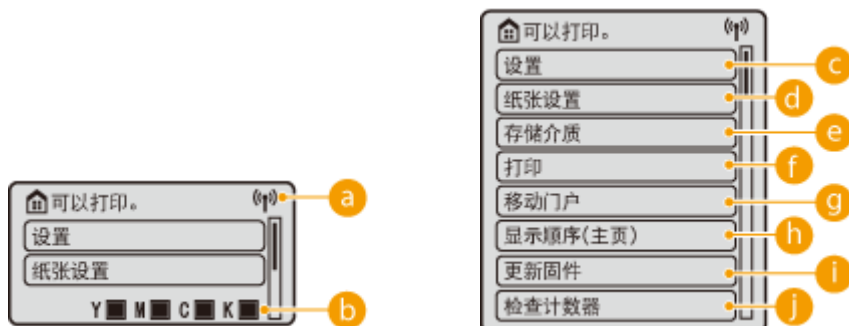
链接

- [▶控制面板\(P. 59\)](#)

<主页>屏幕中显示的项目

7Y6Y-0AL

本节介绍<主页>屏幕上显示的项目。



a Wi-Fi 图标

此图标在机器连接至无线局域网时显示。

b 墨粉盒中的剩余量

显示墨粉盒中的墨粉水平。在操作<主页>屏幕时不显示。

c <设置>

<功能设置>、<偏好设置>和许多其他机器设置从此按钮开始。▶[设置/注册\(P. 290\)](#)

d <纸张设置>

此按钮可用于指定纸盒和多功能托盘中添加的纸张的尺寸和类型。▶[指定纸张尺寸和类型\(P. 92\)](#)

e <存储介质>

选择此项打印 USB 存储器中的文件。▶[使用存储介质\(P. 137\)](#)

f <打印>

可打印存留在本机中的文档，并检查打印作业的状态。

g <移动门户>

选择此项将本机连接至移动设备。▶[与移动设备关联\(P. 143\)](#)

h <显示顺序(主页)>

可以更改在<主页>屏幕上按钮的显示顺序。▶[自定义<主页>屏幕\(P. 102\)](#)

i <更新固件>

可通过互联网更新固件。▶[更新固件\(P. 274\)](#)

① <检查计数器>

可显示彩色和黑白打印纸张的总数。▶[检查打印页数\(P. 427\)](#)

还可检查本机的序列号、IP 地址和其他设备信息，如选件装置信息等。

基本操作

7Y6Y-01X

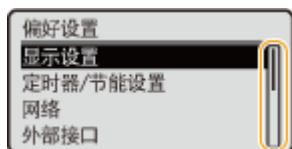
虽然功能和设置不同，但屏幕上显示的按钮的操作方法和项目选择步骤是相同的。本节介绍屏幕上显示的常用按钮的操作方法以及如何选择项目。




使用 ▲ / ▼

■ 滚动屏幕

在信息并未全部显示在一个屏幕中时，滚动条显示在屏幕右侧。如果显示了滚动条，请使用▲ / ▼进行上下滚动。在选择一个项目时，其文本和背景颜色会倒转。



■ 更改设置值

使用▲ / ▼输入值。如果显示在屏幕左上角，则直接使用数字键输入值。▶输入字符(P. 89)



注释:

- 显示在输入框下 () 中的值为可输入值的范围。

使用 ◀ / ▶

■ 前往下一屏幕/返回前一屏幕

按 ▶ 前往下一屏幕。按 ◀ 返回上一屏幕。

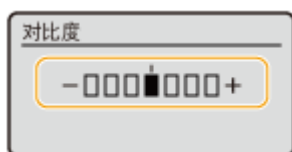


注释:

- 还可通过按 **OK** 前往下一屏幕，而按 **↶** (上一步) 返回上一屏幕。

■ 更改设置值

使用 ◀ / ▶ 调整滑块范围。



■ 移动光标

◀ / ▶ 输入文本和值。 ▶ 输入字符(P. 89)

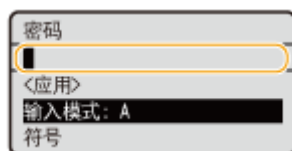
使用 **OK**

按 **OK** 应用设置。



使用数字键

使用数字键输入文本和值。 ▶ 输入字符(P. 89)



提示

- 可更改各种与显示相关的设置，如显示语言：▶ <显示设置>(P. 345)
- 可在机器保持特定时长的闲置时，更改自动显示的屏幕：▶ <自动重置后的功能>(P. 348)
- 可更改各种与可访问性相关的设置，如滚动速度：▶ <可访问性>(P. 366)

链接

- ▶ 控制面板(P. 59)
- ▶ 输入字符(P. 89)

输入字符

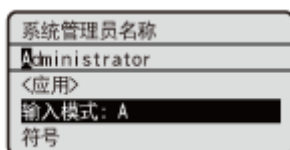
7Y6Y-01Y

使用数字键输入文本和值。



切换文本类型

按 ***** 切换输入的文本类型。



注释

- 还可选择<输入模式>并按 **OK** 切换文本类型。

可输入的文本类型

可输入的文本如下所列。

按键	A	a	12
1	@ . - _ /		1

2	ABC	abc	2
3	DEF	def	3
4	GHI	ghi	4
5	JKL	jkl	5
6	MNO	mno	6
7	PQRS	pqrs	7
8	TUV	tuv	8
9	WXYZ	wxyz	9
0	(不可用)		0
#	(空格) -.*#!";,:^`_=/!'?\$@%&+~()[]{}<>		(不可用)

注释

- 在输入的文本类型为<A> 或<a>时，按 **#** 或选择<符号>并按 **OK** 在屏幕中显示可输入的符号。使用 **▲** / **▼** / **◀** / **▶** 选择要输入的符号，然后按 **OK**。

删除文本

每次按 **C** (清除) 时删除一个字符。按下并按住 **C** (清除) 删除输入的全部文本。

移动光标 (输入空格)

按 **◀** 或 **▶** 移动光标。要输入空格，移动光标至文本末端，然后按 **▶**。

输入文本和数字的示例

示例：“Canon-1”

- 1 重复按 ***** 直至<A>选定。
- 2 重复按 **2** 直至字母“C”选定。
- 3 重复按 ***** 直至<a>选定。
- 4 重复按 **2** 直至字母“a”选定。
- 5 重复按 **6** 直至字母“n”选定。
- 6 重复按 **6** 直至字母“o”选定。
- 7 重复按 **6** 直至字母“n”选定。
- 8 重复按 **1** 直至符号“-”选定。
- 9 重复按 ***** 直至<12>选定。
- 10 按 **1**。
- 11 选择<应用>然后按 **OK**。

登录到本机

7Y6Y-020

如果启用了部门识别码管理或者启用了系统管理员识别码，则在使用本机前您必须登录。在登录屏幕出现时，使用以下步骤输入部门识别码及 PIN。

注释

- 如果设置了<自动重置时间>，在指定的期限内未执行任何操作时，用户会被自动注销。▶<自动重置时间>(P. 348)

1 选择<部门识别码>或<系统管理员识别码>。

2 输入 ID 并按 **OK**。

3 选择<PIN>。

4 输入 PIN 并按 **OK**。

5 按 **ID**。

⇒ 登录成功后，本机功能将可用。

- 使用后注销。

链接

- ▶使用控制面板(P. 81)
- ▶自定义显示(P. 101)
- ▶管理用户(P. 171)
- ▶启动远程用户界面(P. 257)

指定纸张尺寸和类型

7Y6Y-021

必须指定纸张尺寸和类型设置，使其符合添加的纸张。如果添加的纸张与先前添加的纸张不同，请确保更改纸张设置。

- ▶ [指定纸盒中的纸张尺寸和类型\(P. 93\)](#)
- ▶ [指定多功能托盘中的纸张尺寸和类型\(P. 95\)](#)
- ▶ [注册多功能托盘的常用纸张尺寸和类型\(P. 97\)](#)
- ▶ [注册任意尺寸纸张\(自定义尺寸纸张\)\(P. 99\)](#)
- ▶ [针对特定功能自动选择合适的供纸器 \(P. 100\)](#)

须知

- 如果设置与所添加纸张的尺寸和类型不符，则可能会发生卡纸或打印错误。

注释

批量导入/批量导出

- 只能在同一系列的机器中导入/导出<纸张设置>。▶ [导入/导出设置数据\(P. 268\)](#)
- 批量导出时<纸张设置>包括在[设置/注册基本信息]中。▶ [导入/导出所有设置\(P. 270\)](#)

指定纸盒中的纸张尺寸和类型

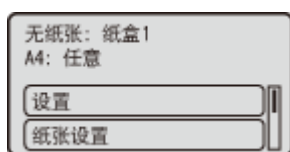
7Y6Y-022

1 将纸张添加到纸盒中。▶基本纸张添加方法(P. 65)

在打开纸盘时，当前的纸张设置显示在屏幕上方。

- 如果将<在纸盒中添加纸张时确认>设置为<打开>，则在纸盒插入本机时，会显示提醒用户检查纸张设置的屏幕。▶<在纸盒中添加纸张时确认>(P. 345)
- 要稍后配置纸张设置，需在<主页>屏幕中选择<纸张设置>。

2 检查显示的纸张尺寸。



注释:

- 如果显示的纸张尺寸与添加的纸张尺寸不同，则可能无法正确添加纸张。请再次添加纸张。

3 如果显示的纸张尺寸/类型与添加的纸张尺寸/类型不同，则选择<纸张设置>，并选择添加纸张的送纸器。



4 选择纸张尺寸。



注释:

关于<任意尺寸>

- 如果您频繁需要更改要添加的纸张，需设置为<任意尺寸>；此举将减少每次更改设置所需的步骤数。在打印机驱动程序中的设置与添加纸张的尺寸有较大不同时，还可显示错误信息。▶<任意尺寸时供纸器纸张尺寸不匹配>(P. 378)

■添加自定义尺寸纸张时

指定添加到纸盒中的纸张尺寸。

- 1 选择<自定义尺寸>。

2 指定<X>边和<Y>边的长度。



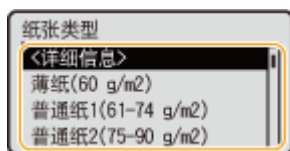
- 选择 <X>或<Y>，以使用数字键或 ▲/▼ 指定各边的长度。

注释:

- 通过将频繁使用的纸张尺寸注册至<S1>至<S5>按钮，可通过选择<已注册尺寸>对其进行调取。▶注册任意尺寸纸张(自定义尺寸纸张)(P. 99)

3 选择<应用>。

5 选择纸张类型。



注释:

关于<任意尺寸>

- 如果需要频繁更改要添加的纸张，设置为<任意尺寸>；此举将减少每次更换设置所需的步骤数。然而，请注意，即使打印机驱动程序中的纸张类型设置与本机中实际添加的纸张类型之间出现不匹配，此设置仍会让本机执行打印。
- 在打印机驱动程序中的纸张类型设为[自动]时，本机以与纸张类型为[普通纸 1]时相同的方式运行。
- 要检查纸张类型的详细设置，需选择<详细信息> ▶ 选择要检查的纸张类型。

链接

- ▶硬件规格(P. 525)

指定多功能托盘中的纸张尺寸和类型

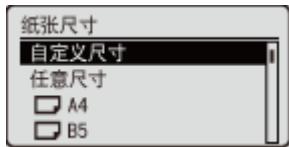
! 须知

- 如果打印机驱动程序中指定的纸张尺寸和类型与多功能托盘中实际添加的纸张尺寸和类型不匹配，可能会出现卡纸或其他打印问题。

1 将纸张添加到多功能托盘中。▶将纸张添加到多功能托盘中(P. 69)

▶▶ 显示用于指定纸张尺寸和类型的屏幕。

2 指定纸张尺寸。



注释:

关于<任意尺寸>

- 如果您频繁需要更改要添加的纸张，需设置为<任意尺寸>；此举将减少每次更改设置所需的步骤数。在打印机驱动程序中的设置与添加纸张的尺寸有较大不同时，还可显示错误信息。▶<任意尺寸时供纸器纸张尺寸不匹配>(P. 378)
- 如果显示的纸张尺寸与添加的纸张尺寸不同，则可能无法正确添加纸张。请再次添加纸张。

■添加标准尺寸纸张时

从<纸张尺寸>选择纸张尺寸。

■添加自定义尺寸纸张时

- 1 选择<自定义尺寸>。
- 2 指定<X>边和<Y>边的长度。



- 选择 <X>或<Y>，以使用数字键或▲/▼指定各边的长度。

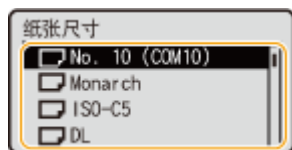
注释:

- 通过将频繁使用的纸张尺寸注册至<S1>至<S5>按钮，可通过选择<已注册尺寸>对其进行调取。▶注册任意尺寸纸张(自定义尺寸纸张)(P. 99)

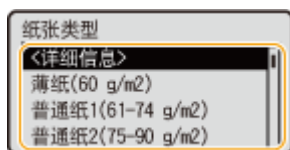
3 按<应用>。

■添加信封时

1 选择信封类型。



3 选择纸张类型。



注释:

关于<任意尺寸>

- 如果需要频繁更改要添加的纸张，设置为<任意尺寸>；此举将减少每次更换设置所需的步骤数。然而，请注意，即使打印机驱动程序中的纸张类型设置与本机中实际添加的纸张类型之间出现不匹配，此设置仍会让本机执行打印。
- 在打印机驱动程序中的纸张类型设为[自动]时，本机将与纸张类型为[普通纸 1]时相同的方式运行。
- 要检查纸张类型的详细设置，需选择<详细信息> ► 选择要检查的纸张类型。

链接

▶硬件规格(P. 525)

注册多功能托盘的常用纸张尺寸和类型

7Y6Y-024

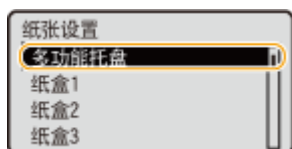
可注册多功能托盘的默认纸张设置。注册默认设置可帮您节省每次将相同纸张添加至多功能托盘时需指定设置的精力。

注释

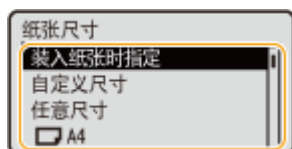
- 在注册默认纸张设置后，在添加纸张时，纸张设置屏幕不会显示，并且始终使用相同的设置。如果添加不同的纸张尺寸或类型而未更改纸张设置，则本机可能不会正确打印。避免出现此问题，需在步骤 3 中选择<装入纸张时指定>，然后添加纸张。

1 选择 <主页> 屏幕中的 <纸张设置>。  <主页>屏幕(P. 82)

2 选择<多功能托盘>。




3 选择纸张尺寸。



注释:

关于<任意尺寸>

- 如果您频繁需要更改要添加的纸张，需设置为<任意尺寸>；此举将减少每次更改设置所需的步骤数。在打印机驱动程序中的设置与添加纸张的尺寸有较大不同时，还可显示错误信息。  <任意尺寸时供纸器纸张尺寸不匹配>(P. 378)

注册标准尺寸纸张时

1 选择标准尺寸纸张时。

■注册自定义尺寸纸张时

- 按<自定义尺寸>。
- 指定<X>边和<Y>边的长度。



- 选择 <X>或<Y>, 以使用数字键或 ▲/▼ 指定各边的长度。

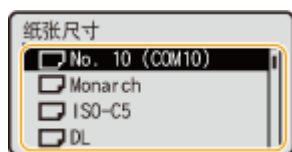
注释:

- 通过将频繁使用的纸张尺寸注册至<S1>至<S5>按钮, 可通过选择<已注册尺寸>对其进行调取。▶注册任意尺寸纸张(自定义尺寸纸张)(P. 99)

3 选择<应用>。

■注册信封时

1 选择信封类型。



4 选择纸张类型。

注释:

关于<任意尺寸>

- 如果需要频繁更改要添加的纸张, 设置为<任意尺寸>; 此举将减少每次更换设置所需的步骤数。然而, 请注意, 即使打印机驱动程序中的纸张类型设置与本机中实际添加的纸张类型之间出现不匹配, 此设置仍会让本机执行打印。
- 在打印机驱动程序中的纸张类型设为[自动]时, 本机将与纸张类型为[普通纸 1]时相同的方式运行。
- 要检查纸张类型的详细设置, 需选择<详细信息> ▶ 选择要检查的纸张类型。

链接

- ▶将纸张添加到多功能托盘中(P. 69)
- ▶硬件规格(P. 525)

注册任意尺寸纸张(自定义尺寸纸张)

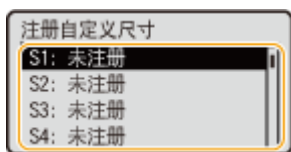
7Y6Y-025

最多可以注册 5 个常用任意尺寸纸张。此处注册的纸张尺寸将显示在纸盒和多功能托盘的纸张尺寸选择屏幕上([指定纸盒中的纸张尺寸和类型\(P. 93\)](#) 或 [指定多功能托盘中的纸张尺寸和类型\(P. 95\)](#))。

1 选择 <主页> 屏幕中的 <纸张设置>。 [▶<主页>屏幕\(P. 82\)](#)

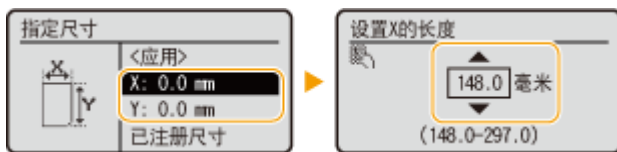
2 选择<注册自定义尺寸>。

3 从<S1>到<S5>中选择一个按钮▶ 选择<注册>。



- 选择<重命名>, 为按钮分配一个容易记忆的名称。
- 如果已选择已注册的按钮, 则选择<编辑>。

4 设置纸张尺寸。



- 指定<X>边和<Y>边的长度。选择<X>或<Y>, 使用数字键或▲/▼指定各边的长度。

5 选择<应用>。

链接

[基本纸张添加方法\(P. 65\)](#)


针对特定功能自动选择合适的供纸器

7Y6Y-026

可启用或禁用各送纸器的自动送纸选择功能。如果此功能设为<打开>，则本机自动选择添加了适合各打印作业尺寸纸张的送纸器。同时，在所选送纸器中的纸张用完时，通过从所选送纸器切换至添加了相同尺寸纸张的另一送纸器，此功能可进行继续打印。

注释

- 始终将送纸器之一指定为<打开>。如果将全部送纸器选择为<关闭>，则您将无法完成设置步骤。

1 选择 <主页> 屏幕中的 <设置>。  <主页> 屏幕 (P. 82)

2 选择 <功能设置> ▶ <常规> ▶ <纸张输送设置> ▶ <供纸器自动选择>。

3 选择功能。

- <其他> 使您能够为输出报告时使用的供纸器进行设置。

注释:

- 将<最佳生产率>设为<打开>时，在第一台供纸器中的纸张用尽之前，机器将自动切换至其他供纸器。

4 为想要自动选择的每个供纸器选择 <打开>。

如果在步骤 3 中选择了 <打印机>

设置是否将多个送纸器分为一组。如果指定了送纸器分组，当您通过指定属于该组的任何送纸器打印时，将在组内自动执行送纸器选择。如要指定送纸器分组，请选择<群组设置> ▶ 将<使用群组> 设为 <打开> ▶ 选择送纸器 ▶ 在 ▶ 中选择要放入各送纸器的分组 选择<应用>。

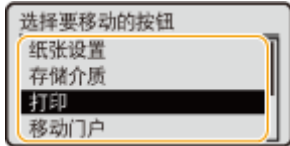
自定义显示

7Y6Y-027

为了使<主页>屏幕更易于使用，可对其进行自定义。

自定义<主页>屏幕

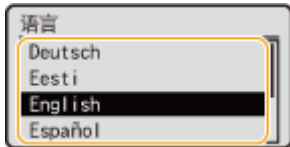
可重新安排显示项目并自定义屏幕，使其更易于选择功能。



▶ 自定义<主页>屏幕(P. 102)

更改显示的语言

可以更改屏幕上显示的语言。



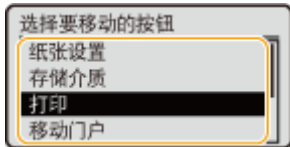
▶ 切换显示语言(P. 103)

链接

▶ 使用控制面板(P. 81)

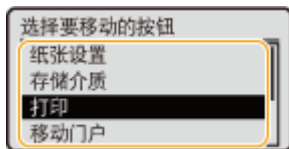
自定义<主页>屏幕

可随意更改项目的显示顺序，使得按钮更易于使用。

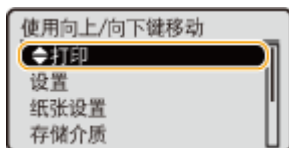


1 选择 <主页> 屏幕中的 <显示顺序(主页)>。▶<主页>屏幕(P. 82)

2 使用▲ / ▼选择要移动的项目，然后按 **OK**。



3 使用▲ / ▼移动至目标位置，然后按 **OK**。



4 在按钮以您所需的方式重新安排时，按 **◀** (上一步)。

注释:

- 需要具备管理员权限才能运行此设置。

切换显示语言

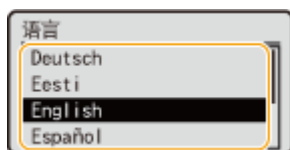
7Y6Y-029

可以更改屏幕上显示的语言。

1 选择 <主页> 屏幕中的 <设置>。▶<主页>屏幕(P. 82)

2 选择 <偏好设置> ▶ <显示设置> ▶ <语言>。

3 从列表中选择语言。



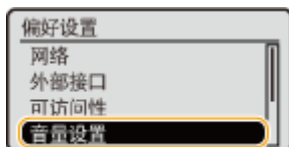
设置声音

7Y6Y-02A

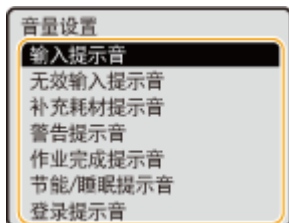
本机在多种情况下会发出声音，例如按控制面板按键或发生故障时。可以指定是否单独设置每个声音。

1 选择 <主页> 屏幕中的 <设置>。▶<主页>屏幕(P. 82)

2 选择 <偏好设置> ▶ <音量设置>。




3 选择一个设置 ▶ 选择 <打开> 或 <关闭>。



设置项目	说明
<输入提示音>	每次按控制面板上的按键时发出的声音
<无效输入提示音>	执行的按键操作无效或输入的数字超出有效设置范围时发出的声音
<补充耗材提示音>	墨粉量不足时发出的声音
<警告提示音>	发生卡纸或操作错误等故障时发出的声音
<作业完成提示音>	在打印等操作完成时发出的声音
<节能/睡眠提示音>	若将<主电源的快速启动设置>设置为<打开>，则当机器进入睡眠模式时或者当机器关闭时，会发出声音。（根据不同的情况，本机可能不会快速启动，提示音可能不会响起。）
<登录提示音>	登录成功时发出的声音

进入睡眠模式


7Y6Y-02C

睡眠模式功能通过暂时禁用本机的某些内部操作减少耗电。如果一段时间内本机将不会进行任何操作，如午休期间，则通过按控制面板上的  (节能) 即可节能。



注释


处于睡眠模式中时

- 在本机进入睡眠模式时， (节能) 将亮起黄绿色。

本机不进入睡眠模式的情况

- 本机处于运行中时
- 数据指示灯亮起或闪烁时
- 本机执行如调整或清洁等操作时
- 发生卡纸时
- 显示菜单屏幕时
- 在发生错误时，如将<节能/睡眠模式退出时间设置> 设为 <关闭>
- 在显示直接连接的 SSID/网络密钥屏幕时
- 导入或导出设置时

退出睡眠模式

可按控制面板上的  (节能) 或任何其他键退出睡眠模式。

要设置自动睡眠定时器的

可以使用<自动睡眠时间>设置使本机自动进入睡眠模式。如果要更改本机进入自动睡眠模式前需要等待的时间，请按照以下步骤操作。



<设置> ▶ <偏好设置> ▶ <定时器/节能设置> ▶ <自动睡眠时间> ▶ ▲ 或 ▼ 选择本机自动进入睡眠模式前过去的时长。

注释

- 可设置本机在一周中的某天自动进入睡眠模式的时间范围。▶ <自动睡眠每周定时器>(P. 350)

睡眠模式下的能耗

可以设置本机处于睡眠模式时的能耗。遵照以下步骤设置睡眠模式下的能耗。



<设置> ▶ <偏好设置> ▶ <定时器/节能设置> ▶ <睡眠模式下的耗电量> ▶ 选择 <不足> 或 <多>。

更改特定时间的睡眠模式设置

可配置设置使本机在指定时间进入睡眠模式。还可配置设置使睡眠模式在指定时间解除。



<设置> ▶ <偏好设置> ▶ <定时器/节能设置> ▶ <节能/睡眠模式退出时间设置> ▶ ▲ 或 ▼ 选择本机自动从睡眠模式返回前过去的时长。

打印

打印	108
从计算机打印	110
取消打印	113
检查打印状态和历史记录	115
高级打印功能	116
打印本机上存留的文档	117
打印安全文档	120
多种打印方法	122
无需打开文件直接进行打印	123
使用虚拟打印机进行打印	125
从存储介质打印(介质打印)	127
打印接收的电子邮件（电子邮件打印）	128
使用 Microsoft Cloud Service 进行打印（通用打印）	129
配置通用打印用户设置	133

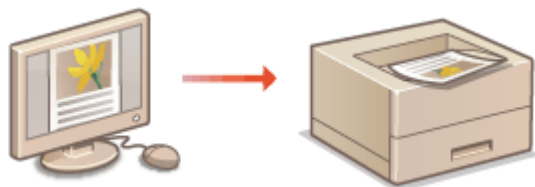
打印

7Y6Y-02E

可以打印在计算机上准备的文档和图像。本节介绍基本步骤和便捷的打印功能。

■ 基本操作介绍

本节介绍从计算机打印时的基本操作方法。



- ▶ 从计算机打印(P. 110)
- ▶ 取消打印(P. 113)
- ▶ 检查打印状态和历史记录(P. 115)

■ 高级打印功能

本节介绍要打印样张、在进行大量打印前设置或编辑文档以避免遗留或复印打印的纸张等时使用的功能。



- ▶ 打印本机上存留的文档(P. 117)
- ▶ 打印安全文档(P. 120)

■ 在多种环境下打印

本节介绍在不使用本机打印机驱动程序的情况下进行打印的打印方法，例如出差时不使用计算机打印等。



- ▶ 无需打开文件直接进行打印(P. 123)
- ▶ 使用虚拟打印机进行打印(P. 125)
- ▶ 从存储介质打印(介质打印)(P. 127)
- ▶ 打印接收的电子邮件(电子邮件打印)(P. 128)
- ▶ 使用 Microsoft Cloud Service 进行打印(通用打印)(P. 129)

提示

- 可以从智能手机、平板电脑等移动设备打印照片、PDF 文件等。有关详细信息，请参阅 [与移动设备关联 \(P. 143\)](#)。


从计算机打印

7Y6Y-02F

本节介绍从安装有打印机驱动程序的基本打印。

- ▶ [有关打印机驱动程序帮助\(P. 110\)](#)
- ▶ [基本打印操作\(P. 110\)](#)

有关打印机驱动程序帮助

在打印机驱动程序设置屏幕上单击[帮助] (Window)或  (Mac OS)显示“帮助”屏幕。有关“用户指南”中未涉及的信息，包括有关驱动程序功能及如何设置这些功能的信息，请参阅“帮助”。

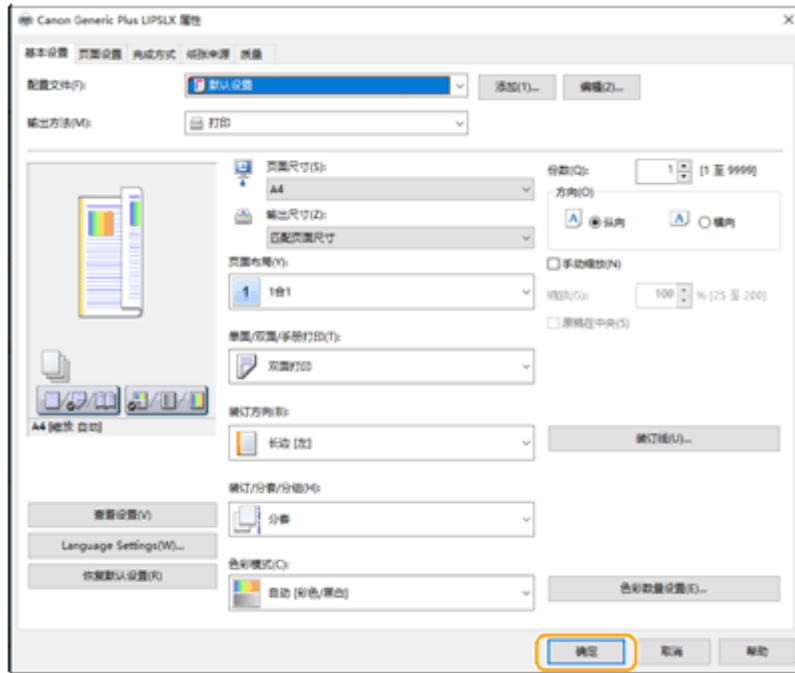
基本打印操作

本节介绍从计算机打印时的基本流程。

- ▶ [如果是 Windows\(P. 110\)](#)
- ▶ [如果是 Mac OS\(P. 111\)](#)

Windows

- 1** 打开文档并显示打印屏幕。
- 2** 选择本机，然后单击[首选项]或[属性]。
- 3** 根据需要指定打印设置，然后单击[确定]。
 - 根据需要切换选项卡以指定所需打印设置。



4 单击[打印]或[确定]。

⇒ 打印开始。

- 如果要取消，请参阅 [取消打印\(P. 113\)](#)。

Mac OS

1 打开文档并显示打印屏幕。

2 选择本机。

3 根据需要指定打印设置。

- 从下拉列表选择设置面板后，在每个面板上进行打印设置。



4 单击[打印]。

⇒ 打印开始。

- 如果要取消，请参阅 [取消打印\(P. 113\)](#)。

链接

- [检查打印状态和历史记录\(P. 115\)](#)

取消打印

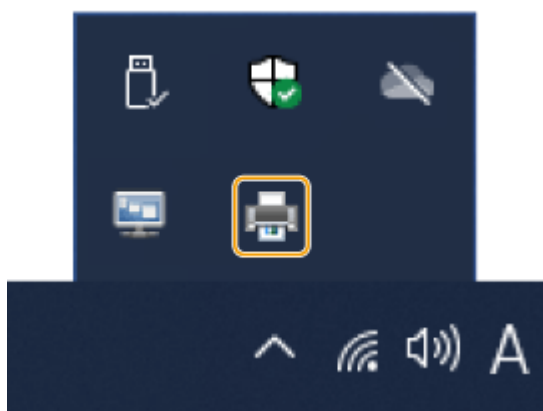
7Y6Y-02H

可以在打印结束之前取消打印。也可以在本机控制面板上取消打印作业。 **▶ 检查打印状态和历史记录(P. 115)**

- ▶ 如果是 Windows(P. 113)
- ▶ 如果是 Mac OS(P. 114)

Windows

- 1 在屏幕右下方的系统托盘上双击打印机图标。



注释:

未显示打印机图标时

- 打开打印机文件夹，然后单击或双击本机的图标。

- 2 选择要取消的文档，然后单击[文档] ▶ [取消]。

- 如果无法找到要取消的文档，则该文档已发送到本机。在这种情况下，无法在计算机上取消打印。




- 3 单击[是]。

⇒ 打印已取消。

Mac OS

1 单击 Dock 上显示的打印机图标。



2 选择要取消的文档，然后单击[删除]或 。

▮▮▮ 打印已取消。

检查打印状态和历史记录

7Y6Y-02J

可以检查打印作业的等待状态，并确定打印期间是否发生错误。还可以执行多种操作，例如先于其他文档打印以及暂时中止或取消打印等。

注释

- 在使用“个人认证管理”时，可以限制用户对<状态确认>屏幕上其他用户的作业执行操作。▶<限制访问其他用户的作业>(P. 386)

1 按  (状态确认)。

2 选择<打印作业>。

3 选择打印状态和日志。

■检查打印状态

1 在<作业状态>中，选择要检查其状态的文档。



▣▣▣ 显示有关文档的详细信息。

■检查打印历史记录

1 在<作业日志>中，选择一个项目 ▶ 选择要检查其历史记录的文档。

- 文档成功打印时，显示<确定>，并且文档打印由于取消或出现某些错误导致失败时，显示<错误>。



▣▣▣ 显示有关文档的详细信息。

链接

▶取消打印(P. 113)

高级打印功能

7Y6Y-02K

本节介绍提高打印安全性的方法。



▶ 打印本机上存留的文档(P. 117)



▶ 打印安全文档(P. 120)

打印本机上存留的文档

7Y6Y-02L



可暂时在本机存留打印数据，并在需要从控制面板将其打印。
还可设置本机使其始终存留打印数据。即使禁用了强制存留设置，安全打印功能仍可使用。

限制从计算机打印(P. 250)

! 须知

- 最多 200 个用户可以使用此模式。如果多人共享的文档保留在本机中，则只计算发送作业的用户。
- 最多可以存储 2,000 个作业。
- 保证至少有 1GB 用于存储保留的文档。
- 可存储的保留文档的最大大小为 2GB。
- 即使关闭机器，机器中保留的文档也会保存。
- 请注意，指定时间过后，文档会被自动删除。关于时间段的长度，请咨询管理员。

强制存留设置

- 1 启动“远程用户界面”。▶启动远程用户界面(P. 257)
- 2 单击门户页面上的[设置/注册]。▶远程用户界面屏幕(P. 258)
- 3 单击[打印机] ▶ [打印]。
- 4 选择[强制保留]。
- 5 需要时配置其他设置。



- 如果选择了[仅允许加密打印作业]，则无法选择[登录时启用自动打印功能]。

6 单击[确定]。

7 选择 <主页> 屏幕中的 <打印>。▶<主页>屏幕(P. 82)

8 在<切换作业列表>屏幕中选择 <作业类型> 和 <打印状态>。



a <个人>/<共享>

- <个人>：显示登录用户发送的文档。
- <共享>：会显示根据强制保留设置的特定条件进行保留的文档。所有用户可以显示/打印这些文档。

b <要打印的作业>/<已打印的作业>

选择未打印的文档时，确认选中<要打印的作业>。

9 选择<应用>。

10 在<选择作业>屏幕中，选择文档 ▶ 按 **OK**。




- 如果未选择文档，则<选择全部>显示，其可用于在文档列表中选择全部文档。在选择了文档时，将显示<清除选择>，其可用于取消全部选择。

11 选择 <应用>

12 选择 <开始打印>。

▣▶ 打印开始。

注释:

- 要取消打印，请在<已打印的作业>中选择要取消的作业，然后选择<删除作业>。此外，也可以按控制面板上的 (停止)，然后从<打印作业>中选择要取消的作业。

登录后自动打印强制保留打印作业

在远程用户界面中选择了[登录时启用自动打印功能]时，如果用户登录，可自动打印作业。

! 须知

- 即使启用此设置，以下作业也不会自动打印。
 - 其他用户的<个人>作业和<共享>作业
 - 打印作业

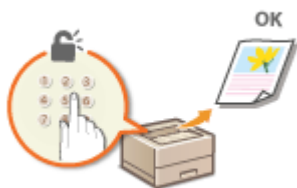
注释

- 当保留多个作业后，它们按<日期>的显示顺序打印。
- 单次登录操作最多可打印 100 个作业。

打印安全文档

7Y6Y-02R

本节说明如何从应用程序中将文档作为安全文档打印。

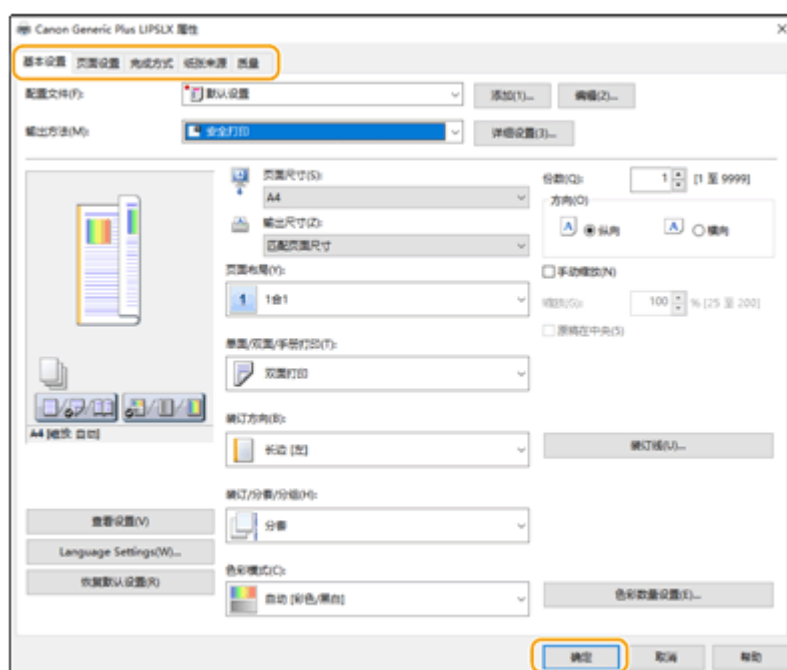


从计算机发送安全文档至本机(P. 120)

从计算机发送安全文档至本机

- 1 在应用程序中打开文档并显示打印对话框。
- 2 选择本机的打印机驱动程序，然后点击[首选项]或[属性]。
- 3 在[输出方法]中选择[保密打印]。
 - 显示[信息]弹出屏幕。检查此信息，然后点击[是]或[否]。
- 4 根据需要指定打印设置，然后单击[确定]。

- 根据设置切换选项卡。



5 单击[打印]或[确定]。

- ▣ 在将安全文档发送至本机后，其被存留在本机存储器中等待打印。

链接

- 🔗 检查打印状态和历史记录(P. 115)

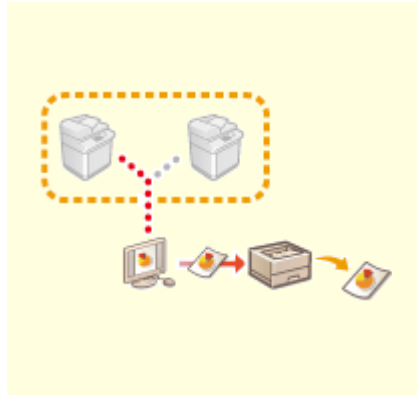
多种打印方法

7Y6Y-02S

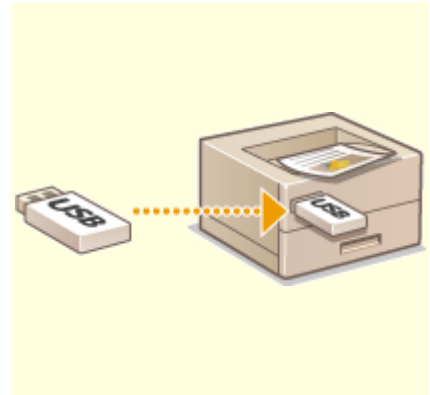
本节介绍使用远程用户界面的打印方法，或如何打印存储在存储介质中的文件。



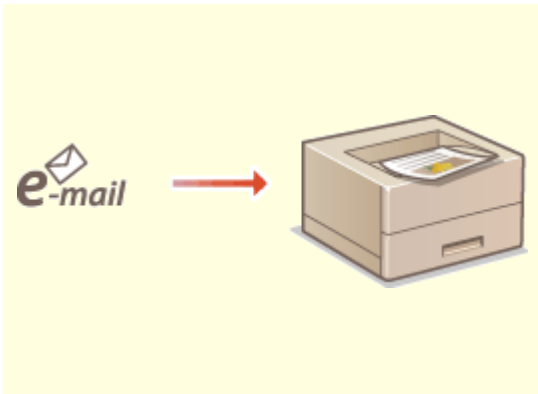
▶ 无需打开文件直接进行打印(P. 123)



▶ 使用虚拟打印机进行打印(P. 125)



▶ 从存储介质打印(介质打印)(P. 127)



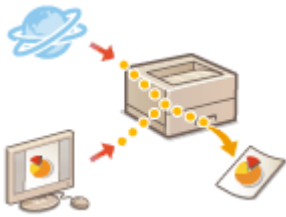
▶ 打印接收的电子邮件 (电子邮件打印) (P. 128)



▶ 使用 Microsoft Cloud Service 进行打印 (通用打印) (P. 129)

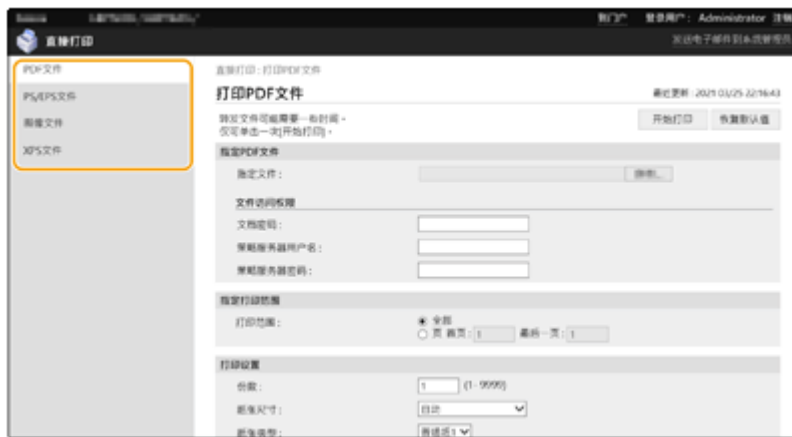
无需打开文件直接进行打印

7Y6Y-02U



通过使用“远程用户界面”，可以直接从本机打印计算机或网络上保存的文件，而无需使用打印机驱动程序。无需打开计算机上的文件即可进行打印。

- 1 启动“远程用户界面”。▶启动远程用户界面(P. 257)
- 2 单击门户页面上的[直接打印]。▶远程用户界面屏幕(P. 258)
- 3 选择文件格式，然后选择文件。



4 根据需要指定打印设置。

- 如果 PDF 文件设置了密码，请按[指定 PDF 文件]▶在[文档密码]中输入密码。打印链接到策略服务器的 PDF 文件时，选择[指定 PDF 文件]▶在[策略服务器用户名]中输入策略服务器用户名，并在[策略服务器密码]中输入策略服务器密码。
- 要打印已禁止打印的 PDF 文件，或者打印只能在高分辨率下进行低分辨率打印的 PDF 文件，请输入主密码。
- 根据所选纸张尺寸，可能取消打印 PDF/XPS 文件。

5 单击[开始打印]。

▶▶▶ 打印开始。

! 须知

- 请勿在文件传输过程中重复单击[开始打印]。否则，文件可能会出现并且可能不会传输。
- 视数据而定，可能无法正确打印。

注释

- 如果无法通过“直接打印”进行打印或打印位置出现偏移，从应用程序打开文件并使用打印机驱动程序可以正确打印。

使用虚拟打印机进行打印

7Y6Y-02W



虚拟打印机支持用户使用 LPD 打印或 FTP 打印，并将打印设置预先注册为虚拟打印机。例如，预先注册纸张类型、份数和双面打印等设置，无需为每个作业指定这些设置。

▶ 添加虚拟打印机(P. 125)

▶ 使用虚拟打印机进行打印(P. 126)

! 须知

- 对于机密打印，虚拟打印机会被禁用，并将作业保留在机器中。

注释

- 将 ▶<LPD 打印设置>(P. 353) 设置为<打开>，执行 LPD 打印。
- 将 ▶<FTP 打印设置>(P. 353) 设置为<打开>以执行 FTP 打印。
- 虚拟打印机可以使用的页面描述语言和文件格式是 PS 和 PDF。

添加虚拟打印机

- 1 启动“远程用户界面”。▶ 启动远程用户界面(P. 257)
- 2 单击门户页面上的[设置/注册]。▶ 远程用户界面屏幕(P. 258)
- 3 单击[打印机] ▶ [虚拟打印机管理]。
- 4 单击[添加虚拟打印机]。

注释

- 无法同时从多个浏览器执行操作。

- 5 输入虚拟打印机名称并指定所需的设置。



注释

- 无法注册具有相同名称的多个虚拟打印机。
- 最多可以注册 20 个虚拟打印机。

6 单击[添加]。

注释

- 您需要使用以下任何权限登录到远程用户界面才能执行此设置。有关更多信息，请参阅[选择要设置的角色：] 中的项目 **在本地设备上注册用户信息(P. 175)**。
 - Administrator
 - DeviceAdmin
 - NetworkAdmin
- 此设置可以使用支持批量导入该设置的模型进行导入/导出。 **导入/导出设置数据(P. 268)**
- 批量导出时此设置包括在[设置/注册基本信息]中。 **导入/导出所有设置(P. 270)**

使用虚拟打印机进行打印

对于 LPD 打印

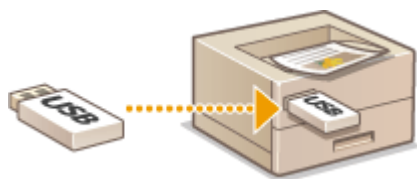
- LPR -S [机器的 IP 地址] -P [虚拟打印机名称] [文件名]
示例：使用名为“001”的虚拟打印机打印“sample.pdf”
lpr -S 机器的 IP 地址 -P 001 sample.pdf

对于 FTP 打印

- 设置[文件名] [虚拟打印机名称]
示例：使用名为“001”的虚拟打印机打印“sample.pdf”
> 设置 sample.pdf 001

从存储介质打印(介质打印)

7Y6Y-02X



可以直接从本机打印存储介质上保存的文件，而无需使用计算机。打印从外部位置带回的数据时或打印带到工作地点的数据时，这会非常方便。

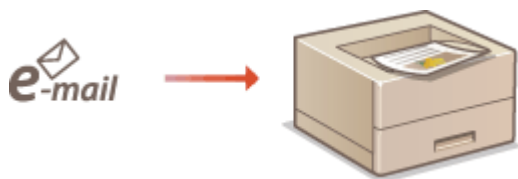
注释

使用存储介质

- 有关可用存储介质以及与插入/取出存储介质相关的信息，请参阅 [连接 USB 存储设备\(P. 52\)](#)。
- 关于使用存储介质的说明，请参阅 [使用存储介质\(P. 137\)](#)。
- 根据文件格式，可能需要可选配件。 [系统可选配件\(P. 524\)](#)

打印接收的电子邮件（电子邮件打印）

7Y6Y-02Y



电子邮件打印可用于在不使用计算机的情况下，打印从 POP3 邮件服务器接收到的电子邮件的信息和随附的 TIFF 图像文件。电子邮件可手动接收，也可以定期间隔自动接收。在使用 SMTP 协议时，将打印未通过邮件服务器而直接发送至本机的电子邮件。

手动接收电子邮件(P. 128)

注释

- 取决于文件结构，某些文件可能不可用。
- 有关使用本机接收和打印电子邮件的设置的设置的信息，请参阅 [配置电子邮件打印设置\(P. 44\)](#)。
- 有关电子邮件打印规格的信息，请参阅 [打印机功能\(P. 514\)](#)。

■ 电子邮件打印概要

常规

- 电子邮件信息与电子邮件标题信息一同打印。
- 如果电子邮件正文档中的文本超出一行，则自动插入分行。

! 须知

- 在墨粉盒接近清空时，将不会接收任何电子邮件。

手动接收电子邮件

如果启用了从 POP3 邮件服务器进行电子邮件打印，则还可手动接收和打印电子邮件。在自动接收电子邮件前如想连接至邮件服务器，或本机已配置为防止自动接收电子邮件，则请遵循以下步骤手动接收电子邮件。

1 按  (状态确认)。

2 选择 <接收> ▶ <检查电子邮件接收>。

⇒ 本机已连接至邮件服务器。邮件服务器收件箱中的新电子邮件（如有）已开始电子邮件打印。

链接

- [检查打印状态和历史记录\(P. 115\)](#)
- [打印报告和列表\(P. 428\)](#)

使用 Microsoft Cloud Service 进行打印（通用打印）

7Y6Y-030



通用打印为一种服务，其可用于通过 Microsoft 云打印文档。通用打印驱动程序作为标准功能包含在 Windows 10 中，因此无需为各计算机安装打印机驱动程序。此举还可消除对于打印机服务器的需求，因此可实现成本降低，也可减少网络管理员的工作量。

使用条件

要使用通用打印，必须先注册为 Microsoft 365 服务的用户，并使用 Azure Active Directory Service。

注释

- 使用 Microsoft Cloud Service 进行打印（通用打印）
 - 使用子线路进行通信

所需设置

管理员设置

使用远程用户界面在 Azure Active Directory 中注册本机。▶[在 Azure Active Directory 中注册本机\(P. 130\)](#)

用户设置

配置您的计算机以使用通用打印。▶[配置在计算机的 Azure Active Directory 中注册的打印机\(P. 131\)](#)

注释

使用代理服务器时

- 如要通过代理服务器使用通用打印，必须同时在您的计算机上配置代理服务器设置。

关联用户和通用打印作业

可通过用户认证将通用打印作业与已认证的用户关联。在未配置这些设置的情况下，仍可使用通用打印。▶[配置通用打印用户设置\(P. 133\)](#)

使用通用打印进行打印

请参阅微软公司网站，了解使用通用打印进行打印的信息。

! 须知

- 在某些操作系统中，可能会发生打印错误或打印结果出现问题。请参阅微软公司网站的通用打印疑难解答，了解您的操作系统的兼容性的相关信息。

在 Azure Active Directory 中注册本机

- 1 启动“远程用户界面”。 ▶ 启动远程用户界面(P. 257)
- 2 单击门户页面上的[设置/注册]。 ▶ 远程用户界面屏幕(P. 258)
- 3 单击[网络设置] ▶ [Universal Print 的设置]。
- 4 单击[基本设置]中的[编辑]。
- 5 选中[使用 Universal Print]复选框，并在[打印机名称]栏中输入打印机名称。
 - 要验证服务器发送的服务器证书，需选中[验证服务器证书]复选框。
 - 要将 CN（常规名称）添加至要验证的项目，需选中[添加 CN 到验证项目]复选框。
 - 根据您的云网络环境，更改[应用程序 ID]、[Azure Active Directory 认证 URL] 或 [Azure Active Directory 注册 URL] 设置。
- 6 单击[确定]。
- 7 单击[注册状态]中的[注册]。
- 8 稍候片刻，然后单击 ↻。



- 9 单击显示的[用于注册的 URL]URL 链接。
- 10 遵循屏幕上的说明注册本机。

11 稍候数分钟，然后在远程用户界面屏幕中点击 。

▣ 一旦注册完成，[注册状态]中将出现[已注册]。

12 在您的网络浏览器中查看 Azure Active Directory 的通用打印管理屏幕。

13 选择已注册的机器，然后单击[共享打印机]。

- 要更改计算机上显示的名称，需在[打印机共享名]中输入新名称，然后单击[共享打印机]。

▣ 屏幕的右上角出现[已共享打印机。]。


14 单击[成员]，然后单击[添加]。

15 从列表中选择将使用已注册打印机的成员和群组。

- 已选中的成员和群组将可以使用打印机。

■ 要删除已注册的打印机

1 启动“远程用户界面”。  启动远程用户界面(P. 257)

2 单击门户页面上的[设置/注册]。  远程用户界面屏幕(P. 258)

3 单击[网络设置]  [Universal Print 的设置]。

4 单击[取消注册]中的[注册状态]。

5 单击[确定]。

6 在您的网络浏览器中查看 Azure Active Directory 设备管理屏幕。

7 选择要删除的型号并单击[删除]。

配置在计算机的 Azure Active Directory 中注册的打印机

1 单击   [设置]  [帐户]。

- 2** 单击[连接工作或学校帐户] ▶ [连接]。
- 3** 遵循屏幕说明登录至您的 Microsoft 365 帐户。
- 4** 单击[主页] ▶ [设备]。
- 5** 单击 [打印机和扫描仪] ▶ [添加打印机或扫描仪]。
- 6** 从列表中选择已注册的打印机。

配置通用打印用户设置

7Y6Y-031

如果想要通过用户验证管理已验证的用户及其相关联的通用打印作业，则需配置这些设置。在未配置这些设置的情况下，仍可运行通用打印。

- ◉ 由用户进行设置(P. 133)
- ◉ 由管理员进行设置(P. 133)
- ◉ 由管理员通过 CSV 文件进行设置(P. 134)

由用户进行设置

- 1 启动“远程用户界面”。 ◉ 启动远程用户界面(P. 257)
- 2 单击门户页面上的[设置/注册]。 ◉ 远程用户界面屏幕(P. 258)
- 3 单击[用户管理] ▶ [认证管理]。
- 4 在[Universal Print 的信息]中输入[Universal Print 的用户名:]。
 - 在[Universal Print 的用户名:]中，输入在 Microsoft 365 帐户中使用的电子邮件地址或电话号码。

由管理员进行设置

- 1 启动“远程用户界面”。 ◉ 启动远程用户界面(P. 257)
- 2 单击门户页面上的[设置/注册]。 ◉ 远程用户界面屏幕(P. 258)
- 3 单击[用户管理] ▶ [认证管理]。
- 4 为要设置的用户单击 [编辑]。

注释:

如果通用打印的用户未注册

- 单击[添加用户]并注册用户信息。在注册用户信息时，在[Universal Print 的信息]中输入[Universal Print 的用户名:]。
- 5 在[Universal Print 的信息]中输入[Universal Print 的用户名:]。
 - 在[Universal Print 的用户名:]中，输入在 Microsoft 365 帐户中使用的电子邮件地址或电话号码。

6 单击[更新]。

由管理员通过 CSV 文件进行设置

可通过编辑 CSV 文件，将用户认证用户与 Microsoft 365 相关联。

1 启动“远程用户界面”。 ▶ 启动远程用户界面(P. 257)

2 单击门户页面上的[设置/注册]。 ▶ 远程用户界面屏幕(P. 258)

3 单击 [用户管理] ▶ [认证管理] ▶ [Universal Print 的设置]。

4 单击[开始导出]。

- 如果并无与 Microsoft 365 帐户相关联的用户信息，则无法使用 CSV 文件配置设置。单击[添加关联...]，添加关联用户，然后单击[开始导出]。

5 编辑导出的 CSV 文件

- 在“mcp_uid”中输入已注册的用户名。
- 在“azureaccount_name”中，输入在 Microsoft 365 帐户中使用的电子邮件地址或电话号码。

6 单击 [导入]，然后指定步骤 5 中编辑的文件。

7 单击[开始导入]。

注释

- 如果认证方式设置为[Picture Login]且[用户注册方法:]设置为[作业接收时自动注册]，则由 Microsoft 365 帐户“user1@example.com”执行的作业将以下信息注册为用户信息。
 - 用户数据库中注册的设置
用户名：user1@example.com
 - 通用打印设置
用户名：user1
Microsoft 365 帐户：example.com
 - 简单登录的登录屏幕上显示的信息
user1
example.com
- 打印时，在控制面板上选择“user1@example.com”以登录 ▶ 选择<打印> ▶ 执行打印。

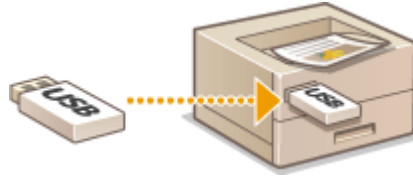
使用如 USB 存储器等存储介质

使用如 USB 存储器等存储介质	136
使用存储介质	137

使用如 USB 存储器等存储介质

7Y6Y-032

还可通过与 USB 标准兼容的存储介质，使用未连接至网络的计算机上的数据。使用存储介质需要进行准备工作。▶**使用存储介质(P. 137)**



使用存储介质

可直接将存储介质插入本机并进行使用。

支持与 USB 2.0 标准兼容的存储介质。支持 FAT32/exFAT 格式的存储介质。

不支持以下设备和使用方法。

- 具有安全功能的存储介质
- 通过 USB 连接的存储卡读卡器
- USB 延长线或 USB 集线器
- ▶ **准备使用存储介质(P. 137)**
- ▶ **插入/取出存储介质(P. 137)**
- ▶ **打印存储介质中的文件(P. 138)**

准备使用存储介质

使用存储介质时，提前进行以下准备工作。

■ 启用存储介质进行打印



<设置> ▶ <功能设置> ▶ <访问文件> ▶ <存储介质设置> ▶ <使用打印功能> ▶ <打开>

如果即使存储介质已正确连接却未被识别，则将<对 USB 存储设备使用 AddOn 驱动程序> 设为 <关闭>。▶ **<对 USB 存储设备使用 AddOn 驱动程序>(P. 364)**

注释

在插入存储介质时，显示打印设置屏幕

- 将<连接存储介质时选择选项> 设为 <打开>。在插入存储介质时，显示确认屏幕，且可立即执行打印。▶ **<连接存储介质时选择选项>(P. 382)**

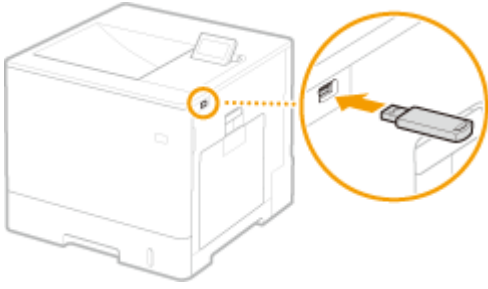
*要显示存储介质的打印设置屏幕，需在取消睡眠模式后插入存储介质。▶ **退出睡眠模式(P. 106)**

插入/取出存储介质

不正确的插入或以错误方向插入存储介质可能会导致本机或存储介质出现问题。


■ 插入存储介质

以正确方向将 USB 存储器插入本机右侧的 USB 端口。



■ 取出存储介质

执行以下操作之一以取出介质。

- 在存储介质打印屏幕中为<取出存储介质>选择<取出存储介质> ▶ <是>。
- 选择  (状态确认) ▶ <设备状态> ▶ <取出存储介质>。

打印存储介质中的文件

1 将存储介质插入本机的 USB 端口。  插入/取出存储介质(P. 137)

2 选择 <主页>屏幕中的 <存储介质>。  <主页>屏幕(P. 82)

3 选择<选择文件并打印>。

- 选择 <选择全部>以选择全部文件。
- 如存在多种文件类型，需选择<PDF>、<XPS> 或 <JPEG/TIFF>。
可通过再次选择文件对其取消选择。要取消选择全部文件，需选择<清除选择>。



4 选择<应用>。

■ 在使用打印票证打印 XPS 文件时

在以 XPS 文件格式打印文件时，可根据文件中嵌入的打印票证（打印设置）进行打印。

1 为<使用打印票证>选择<打开>。


2 选择<开始打印>。

 打印开始。在打印完成时取出存储介质。  插入/取出存储介质(P. 137)

5 根据需要指定打印设置。

选择要设置的项目。

<份数>

指定份数。使用数字键输入数量，然后按 。

<色彩模式>

选择以黑白或是彩色打印数据。

<纸张>

选择含有要用于打印的纸张的送纸器。

注释:

-  图标指示多功能托盘。
- 编号图标指示纸盒位置。
- 有关送纸器的信息，请参阅 [部件及其功能\(P. 50\)](#) 和 [可选设备\(P. 538\)](#)。

<N 合 1>

- JPEG 文件或 TIFF 文件无法使用<N 合 1>。

将多页图像数据的数据打印在一张纸的同一面。可指定页数以在一张纸的同一面进行打印。例如，要在一张纸的同一面打印四页，需选择<4 合 1>。

<双面>

可进行双面打印。选择装订位置。

<书本类型>

在纸张上进行双面打印，从而在装订时使打印的页横向打开。



<日历类型>

在纸张上进行双面打印，从而在装订时使打印的页纵向打开。



注释:

- 某些尺寸或类型的纸张可能无法使用<双面>。 [可用纸张\(P. 528\)](#)

<分辨率>

设置<1200 dpi>以进行更清晰的打印。

<打印范围>

在打印两页或更多的文件时，指定要打印的页。

<打印范围(TIFF)>

- PDF 文件、XPS 文件或 JPEG 文件无法使用<打印范围(TIFF)>。

在打印两页或更多的文件时，指定要打印的页。

<匹配纸张尺寸>

- JPEG 文件或 TIFF 文件无法使用<匹配纸张尺寸>。

在打印 PDF/XPS 文件时，设置此模式以自动放大/缩小。

<放大/缩小>

- PDF 文件或 XPS 文件无法使用<放大/缩小>。

在打印图像文件时设置此模式，以便根据纸张尺寸自动放大/缩小图像尺寸。

<放大打印区域>

设置此模式，缩小页面各边的白色边框，同时放大打印区域。

<分套>

- JPEG 文件或 TIFF 文件无法使用<分套>。

打印 PDF/XPS 文件时，设置此模式进行整理。

<图像方向>

- PDF 文件或 XPS 文件无法使用<图像方向>。

设置此模式，可自动检测图像文件的长宽比，并按照要求纵向或横向打印。也可手动指定纵向或横向打印。

<打印位置>

- PDF 文件或 XPS 文件无法使用<打印位置>。

在打印图像文件时，可将打印区域设为中央或左上。

<半色调>

设置重现最佳图像品质半色调的打印方法（图像的亮部和暗部之间的中间区域）。

■对于 JPEG 文件或 TIFF 文件

<分辨率>

设置此模式启用精细打印，使文本数据等的轮廓更清晰。此模式最适用于打印包含大量文本或细线的数据。

<渐变>

以平滑表面打印带有精细渐变的图像，如数码相机图像。

<误差扩散>

此模式适用于打印带有文本和细线的数据，以及 CAD 数据的曲线等。

注释:

- 在使用<误差扩散>时，纹理和固定墨粉的稳定性可能会降低。

■对于 PDF 文件或 XPS 文件

<误差扩散>

此模式适用于打印带有文本和细线的数据，以及 CAD 数据的曲线等。

注释:

- 此设置仅在<分辨率> 设为 <600 dpi>时可用。
- 在使用<误差扩散>时，纹理和固定墨粉的稳定性可能会降低。

<分辨率/渐变>

如果<误差扩散> 设为 <关闭>，选择用于重现半色调的方法。此选项可为任一文档中的各图像类型指定。

6 选择<开始打印>。

▣▶ 打印已选择的文件。

- 如果要取消打印，选择<取消> ▶ <是>。

7 正确取出存储介质。🔴插入/取出存储介质(P. 137)

不正确地取出存储介质可能会导致本机或存储介质发生问题。

与移动设备关联

与移动设备关联	143
与移动设备连接	144
直接连接	145
通过应用程序使用本机	148
使用 AirPrint	149
通过 AirPrint 打印	153
如果不能使用 AirPrint	156
使用默认打印服务进行打印(Android)	157

与移动设备关联

7Y6Y-034

将本机与移动设备（如智能手机和平板电脑）关联，可以使用应用程序轻松进行打印。此外，还可以通过远程控制从移动设备操作本机，以便确认打印状态和更改本机的设置。



- ▶ 与移动设备连接(P. 144)
- ▶ 通过应用程序使用本机(P. 148)
- ▶ 使用 AirPrint(P. 149)
- ▶ 使用默认打印服务进行打印(Android)(P. 157)

! 须知

- 根据您的移动设备，本机可能不会正确运行。

与移动设备连接

有两种方式可以连接移动设备与本机：“通过无线局域网路由器连接”和“直接连接”。根据通信环境和使用的设备选择一种连接方式。

从<移动门户> ([▶<主页>屏幕\(P. 82\)](#))与移动设备进行通信。在此，可以确认连接的移动设备等信息。

■通过无线局域网路由器连接

有关如何将移动设备连接到无线局域网路由器的信息，请参阅设备提供的手册，或者联系制造商。

通过有线局域网或无线局域网路由器与本机连接。 [▶设置网络环境\(P. 8\)](#)



注释

- 如果通过无线局域网路由器将移动设备连接到本机，可通过选择<移动门户> ([▶<主页>屏幕\(P. 82\)](#)) ▶ <显示设备名称/IP 地址>，确认<设备名称/IP 地址>屏幕上的本机信息。
- 如果<使用直接连接> 设为 <打开>，则可通过选择<移动门户> ([▶<主页>屏幕\(P. 82\)](#)) ▶ 局域网连接 ▶ <显示设备名称/IP 地址>，确认<设备名称/IP 地址>屏幕上的本机信息。

■直接连接

将移动设备以无线方式直接连接到本机，而不使用无线局域网。即使没有无线局域网环境，也能以无线方式立即连接到本机。

[▶直接连接\(P. 145\)](#)



直接连接

即使在没有无线局域网路由器的环境中，您依然可以通过“存取点模式”或“Wi-Fi Direct”将移动设备直接连接到本机，这样可以在设备和本机建立连接而无需进行复杂设置。



- ▶ **准备直接连接(P. 145)**
- ▶ **直接连接(存取点模式)(P. 146)**
- ▶ **直接连接 (Wi-Fi Direct)(P. 146)**

准备直接连接

按照以下顺序使用“存取点模式”建立连接。



检查本机的网络设置。

- 选择 <设置> ▶ <偏好设置> ▶ <网络> ▶ <TCP/IP 设置> ▶ <IPv4 设置> ▶ 将 <使用 IPv4> 设为 <打开>。



准备移动设备。

- 配置移动设备启用 Wi-Fi 连接。



准备本机用于连接。

- 选择 <设置> ▶ <偏好设置> ▶ <网络> ▶ <直接连接设置> ▶ 将 <使用直接连接> 设为 <打开>。
- 选择 <设置> ▶ <偏好设置> ▶ <网络> ▶ <直接连接设置> ▶ 在 <直接连接类型> 中选择要使用的直接连接的类型。
- 按 <移动门户> (▶ <主页> 屏幕(P. 82)) ▶ <直接连接> ▶ <连接>。
- 如果在 <选择接口> 中选择 <无线局域网> 或 <有线局域网+无线局域网>，将无法在 <直接连接类型> 中使用 <Wi-Fi Direct>。 ▶ <选择接口>(P. 360)

注释

- 有关使用 Canon PRINT Business 的详细信息，请参阅相关手册。(https://global.canon/gomp/)

- 如果控制面板顶部显示<无法用于当前设置。请联系系统管理员。>信息并且不能选择连接，确认<使用直接连接>设置为<打开>。如果<使用直接连接>设置为<打开>但不能按<连接>，请更改<直接连接 IP 地址设置>中的 IP 地址。▶<使用直接连接>(P. 360) ▶<直接连接 IP 地址设置>(P. 361)
- 在使用访问点模式时，如果本机启动时<指定 SSID/网络密钥后保持启用状态>设置为<打开>，无需选择<移动门户>▶<连接>即可以直接连接。▶<指定 SSID/网络密钥后保持启用状态>(P. 361)

直接连接(存取点模式)

! 须知

- 本机和移动设备之间建立连接可能需要一些时间。

■ 手动连接

- 1** 以本机作为连接目标，使用本机屏幕上显示的 SSID 和网络密钥信息，在移动设备上配置无线局域网设置。
- 2** 完成所需操作以后，选择断开连接。

直接连接 (Wi-Fi Direct)

■ 从移动设备连接至本机

1 启动移动设备的直接连接

- 通过移动设备的 Wi-Fi Direct 屏幕设置屏幕打开 Wi-Fi Direct 屏幕，然后点击已检测到的 Wi-Fi Direct 设备列表中的机器。
 - ▶▶ 随后机器屏幕将显示信息，说明已收到来自移动设备的连接请求。

2 在本机屏幕上选择<是>。

- ▶▶ 开始在本机与移动设备之间建立连接。

3 完成所需操作以后，选择断开连接。

■ 从本机连接至移动设备

1 在屏幕上显示的列表中，选择要进行直接连接的设备名称，然后选择连接。

- ▶▶ 随后显示选择屏幕询问是否允许连接至移动设备。

2 点击移动设备屏幕上的 [是]。

开始在本机与移动设备之间建立连接。

3 完成所需操作以后，选择断开连接。

提示

- 要确认连接的移动设备，请在<直接连接>屏幕上选择<连接信息>。

! 须知

- 通过直接连接进行连接时，根据正在使用的移动设备可能无法连接到互联网。
- 随后会显示设备名称，如果在五分钟内未通过移动设备建立无线连接，连接待机状态将结束。
- 如果直接连接通信期间移动设备与本机之间无数据发送的状态继续，通信可能会结束。
- 通过直接连接进行连接时，睡眠模式的节能性能会下降。
- 完成所需的操作后，务必停止本机与移动设备之间的连接。如果仍处于连接状态，睡眠模式的节能性能会下降。
- 如果使用直接连接，请勿在移动设备上手动设置 IP 地址。否则可能会在使用直接连接后无法正常通信。

通过应用程序使用本机

7Y6Y-037

通过从连接到本机的移动设备使用应用程序进行打印。支持不同的应用程序，包括 Canon 专用的应用程序。请根据设备、应用程序和具体情况正确使用。

■ Canon PRINT Business

用于从支持 iOS/Android 的移动设备进行打印等的应用程序。无需在本机上操作即可执行打印。关于所支持的操作系统、详细设置方式和操作步骤的信息，请参阅应用程序的帮助或访问 Canon 网站(<https://global.canon/gomp/>)。

! 须知

- 可以免费下载 Canon PRINT Business，但是客户必须承担与互联网连接有关的费用。

■ 通过“佳能打印服务”进行打印

可以从支持 Android 打印子系统的应用程序菜单轻松进行打印。关于所支持的操作系统以及详细设置和步骤的更多信息，请访问 Canon 网站(<https://global.canon/gomp/>)。

■ 通过 Mopria® 进行打印

本机还支持 Mopria®。即使制造商和型号不同，利用 Mopria® 也可以使用常规操作和设置从支持 Android 的移动设备进行打印。例如，如果使用由多个制造商制造的支持 Mopria® 的打印机或位于正在访问的位置的支持 Mopria® 的打印机，无需安装各个制造商或型号专用的应用程序即可进行打印。有关支持型号或操作环境的详细信息，请访问 <http://www.mopria.org>。



确认 Mopria® 设置



以“管理员”权限登录到“远程用户界面”（▶ **启动远程用户界面(P. 257)**）▶ [设置/注册] ▶ [网络设置] ▶ [Mopria 设置] ▶ 选择[使用 Mopria]复选框 ▶ [确定]

■ 从 Windows 手机（Windows 10 Mobile 和更高版本）进行打印

可从 Windows Phone 执行打印而不必下载专用应用程序或安装驱动程序。确保<使用 WSD 打印>、<使用 WSD 浏览>和<多路传送发现设置>已启用。

- ▶ <WSD 设置>(P. 353)
- ▶ <多路传送发现设置>(P. 354)

使用 AirPrint

7Y6Y-038

本节说明使用 AirPrint 时所需的设置，以及从苹果设备进行打印的步骤。



AirPrint 设置

- ▶ 配置 AirPrint 设置(P. 149)
- ▶ 显示 AirPrint 所用屏幕(P. 151)

AirPrint 的功能

- ▶ 通过 AirPrint 打印(P. 153)

故障排除

- ▶ 如果不能使用 AirPrint(P. 156)

配置 AirPrint 设置

可以注册包含本机名称和安装位置的信息，用于识别本机。可以使用远程用户界面远程配置使用 AirPrint 时所需的设置。

■ 使用远程用户界面配置设置

- 1** 在系统管理员模式下启动远程用户界面并登录。 ▶ 启动远程用户界面(P. 257)
- 2** 单击[设置/注册]。
 - 如果正在使用移动设备，比如 iPad、iPhone、或 iPod touch，本节中将“单击”读成“点击”。
- 3** 单击[网络设置] ▶ [AirPrint 设置]。
- 4** 指定所需的设置，然后单击[确定]。



a [使用 AirPrint]

选择复选框以启用 AirPrint。要禁用 AirPrint，请取消选择复选框。

b [显示 AirPrint 错误]

指定当使用 AirPrint 打印时，如果因为打印数据问题无法按预期进行打印，是否在控制面板上显示错误屏幕。

c [打印机名称]

输入本机名称。如果 mDNS 名称已经在[mDNS 设置]([参数选择]中的[网络设置](设置/注册))中注册，注册名称会显示。

d [位置]

输入本机位置。如果位置已经在[设备信息设置]([管理设置]中的[设备管理](设置/注册))中注册，注册名称会显示。

e [纬度]

输入本机安装位置的纬度。

f [经度]

输入本机安装位置的经度。

5 重新启动本机。

- 关闭本机电源，等待至少 10 秒钟，然后打开电源。

■从控制面板配置设置

1 选择 <主页> 屏幕中的 <设置>。▶<主页>屏幕(P. 82)

2 选择 <偏好设置> ▶ <网络> ▶ <使用 AirPrint>。

- 必须输入管理员 PIN 才能配置此设置。

3 选择 <打开> ▶ <正确>。

! 须知

如果选择[使用 AirPrint]，<TCP/IP 设置>中的下列设置将设为<打开>。

- 使用 HTTP
- IPP 打印设置
- 使用 IPv4 mDNS
- 使用 IPv6 mDNS

注释

- 如果更改曾经指定的[打印机名称]，可能无法从迄今为止一直用于打印的 Mac 进行任何打印。出现这种现象是因为 IPv4 的<mDNS 名称> (**设置 DNS(P. 30)**)同样自动更改了。在这种情况下，重新添加本机到 Mac。
- 当正在使用 AirPrint 时，对于 IPv6 的 mDNS 名称，<使用与 IPv4 相同的 mDNS 名称>固定为<打开>。
- 输入打印机名称，更轻松地识别支持 AirPrint 的多台打印机。

显示 AirPrint 所用屏幕

可以显示 AirPrint 所用屏幕，在此屏幕上不但可以访问 AirPrint 设置，还能查看耗材信息，比如纸张和墨粉盒。另外，可以配置安全功能设置。

■ 从 Mac 进行显示

1 在桌面上 ▶ [打印机与扫描仪]中点击[系统偏好设置]。

2 选择本机，然后单击[选项与耗材]。

3 单击[显示打印机网页]。

4 登录到“远程用户界面”

- 要更改 AirPrint 设置，必须作为管理员登录。

■ 配置 AirPrint 所用屏幕

如果使用管理员特权登录，也可以从 AirPrint 页面更改 AirPrint 设置。



a [AirPrint]

可以查看在 AirPrint 设置中输入的值，比如本机的名称和位置。可以点击[编辑]更改设置。

b [打印安全设置]

指定使用 TLS 和认证进行打印时所需的设置。

若已设置<IPP 打印设置>，将显示现有设置。而 [打印安全设置] 中注册的数值会随<IPP 打印设置>中的数值变化。

c [用户管理]

可以添加/编辑要认证的用户。▶[管理用户\(P. 171\)](#)

d [TLS 设置]

可以更改 TLS 所用密钥和证书。▶[为 TLS 配置密钥和证书\(P. 219\)](#)

e [密钥和证书设置]

可以生成密钥和证书，或要求发放证书。▶[为 TLS 配置密钥和证书\(P. 219\)](#)

■ 查看耗材和设备版本

可以查看本机纸张来源、墨粉剩余量、以及设备版本相关信息。

商标

Apple、Bonjour、iPad、iPhone、iPod touch、Mac、macOS、OS X 和 Safari 是苹果公司在美国和其他国家注册的商标。AirPrint 和 AirPrint 标识是苹果公司的商标。

iOS 是 Cisco 在美国和其他国家的商标或注册商标并授权使用。

通过 AirPrint 打印

7Y6Y-039

可以从 iPad、iPhone、iPod touch、或 Mac 进行打印，无需使用打印机驱动程序。



▶从 iPad、iPhone、或 iPod touch 进行打印(P. 153)

▶从 Mac 打印(P. 154)

系统要求

需要安装下列苹果设备中的一种，才能使用 AirPrint 打印。

- iPad (所有型号)
- iPhone (3GS 或更高版本)
- iPod touch (第三代或更高版本)
- Mac (Mac OS X 10.7 或更高版本)*

*使用 USB 连接时，需要 OS X 10.9 或更高版本

网络环境

需要下列环境之一。

- 苹果设备和本机连接到相同局域网的环境
- 苹果设备和本机直接连接的环境
- Mac 通过 USB 连接到本机的环境

从 iPad、iPhone、或 iPod touch 进行打印

1 确保本机已经开机并连接到苹果设备。

- 关于如何确保做到，请参阅 ▶设置网络环境(P. 8)。
- 有关直接连接的信息，请参阅 ▶直接连接(P. 145)。

2 在苹果设备上的应用程序中，点击 显示菜单选项。

3 点击[打印]。

4 从[打印机]选择本机。

► 此处显示连接到网络的打印机。在本步骤中选择本机。

! 须知:

- 如果应用程序不支持 AirPrint，在[打印机]中选择本机的屏幕将不会显示。在这种情况下，不能进行打印。

5 根据需要指定打印设置。

注释:

- 可用设置与纸张尺寸随着使用的应用程序不同而变化。

6 点击[打印]。

⇒ 打印开始。

注释:

查看打印状态

- 在打印过程中，按苹果设备的“主页”按钮两次 ▶ 点击[打印]。

从 Mac 打印

1 确保本机已经开机并连接到 Mac。

- 关于如何确保做到，请参阅 [设置网络环境\(P. 8\)](#)。

2 从 Mac 的[系统偏好设置] ▶ [打印机与扫描仪]中添加本机。

3 在应用程序中打开文档并显示打印对话框。

- 每个应用程序显示打印对话框的方式不同。更多信息，请参阅所用应用程序的说明书。

4 在打印对话框中选择本机。

⇒ 显示添加到 Mac 的打印机。在本步骤中选择本机。

5 根据需要指定打印设置。

注释:

- 可用设置与纸张尺寸随着使用的应用程序不同而变化。

6 单击[打印]。

⇒ 打印开始。


注释

- 可以指定如果因为打印数据问题无法按预期进行打印，是否在控制面板上显示错误屏幕。有关详细信息，请参阅 [▶< 显示 AirPrint 错误>\(P. 359\)](#) 。

如果不能使用 AirPrint

7Y6Y-03A

如果不能使用 AirPrint，尝试下列解决方案。

- 确保本机已开机。如果本机已开机，首先将其关机，然后等待至少 10 秒钟再开机，检查问题是否解决。
- 确保本机没有显示错误信息。
- 确保苹果设备和本机连接到相同的局域网。如果本机已开机，将需要几分钟时间才能做好通信准备。
- 确保苹果设备上的 Bonjour 已经启用。
- 确保本机经过配置允许从计算机进行操作，即使在没有输入部门识别码和密码时也是如此。
- 为了进行打印，请确保本机已经添加纸张而且本机剩余的墨粉数量充足。  **显示 AirPrint 所用屏幕(P. 151)**

使用默认打印服务进行打印(Android)

7Y6Y-03C

如果您的 Android 终端支持默认打印服务，可以从 Android 终端的默认打印服务进行打印。
为了在本机上使用默认打印服务进行打印，需要启用 Mopria®。

确认 Mopria® 设置



以“管理员”权限登录到“远程用户界面”（[启动远程用户界面\(P. 257\)](#)）▶[设置/注册]▶[网络设置]▶[Mopria 设置]▶选择[使用 Mopria]复选框▶[确定]

注释

- 为了从 Android 终端的默认打印服务使用 Canon 机器/打印机，必须先在 Android 终端上配置下列设置。
 - 启用默认打印服务。
 - 禁用或卸载 Mopria®。
 - 禁用或卸载 Canon 打印服务。

管理本机

管理本机	160
为本机应用安全策略	162
使用密码保护安全策略设置	163
配置安全策略设置	165
安全策略设置项目	167
管理用户	171
配置个人认证管理设置	173
在本地设备上注册用户信息	175
导入/导出用户数据	178
在 CSV 文件中添加并编辑用户信息	181
注册服务器信息	184
配置认证功能	190
使用个人认证管理通过计算机的打印	194
使用其他便捷的个人认证管理功能	195
设置部门识别码管理	196
更改系统管理员识别码和 PIN	197
配置部门识别码管理设置	199
使用部门识别码管理通过计算机的打印	202
设置认证/密码策略	203
配置网络安全设置	206
使用防火墙限制通信	208
在防火墙设置中指定 IP 地址	209
在防火墙设置中指定 MAC 地址	212
配置副线路的防火墙	214
设置代理服务器	217
为 TLS 配置密钥和证书	219
生成用于网络通信的密钥和证书	223
生成密钥和证书签名请求(CSR)	225
注册用于网络通信的密钥和证书	228
为收到的证书配置过期检查方法	231
从 SCEP 服务器检索/更新证书	234
配置 IPSec 设置	240
配置 IEEE 802.1X 认证设置	246
限制本机功能	249
限制从计算机打印	250
限制使用存储介质	254

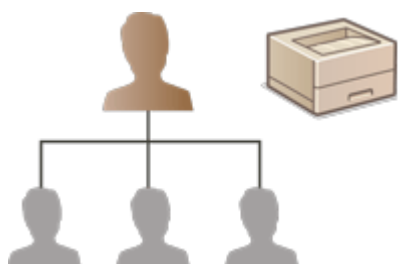
限制使用操作面板	255
通过计算机管理本机(远程用户界面)	256
启动远程用户界面	257
检查状态和日志	261
关闭/重新启动本机	264
管理日志	265
导入/导出设置数据	268
导入/导出所有设置	270
更新固件	274
更新固件 (分发)	276
设置计划内更新	279
显示来自管理员的信息	281
设置购买耗材的网站	282
安装系统选项	284
初始化设置	286

管理本机

7Y6Y-03E

为降低使用本机时产生的各种风险(如个人信息泄漏或第三方未经授权使用本机)，需要采取持续有效的安全措施。指定管理员处理本机重要设置(如用户管理和安全设置)可以确保安全使用本机。

■ 配置基本管理系统



▶ 为本机应用安全策略(P. 162)

▶ 管理用户(P. 171)

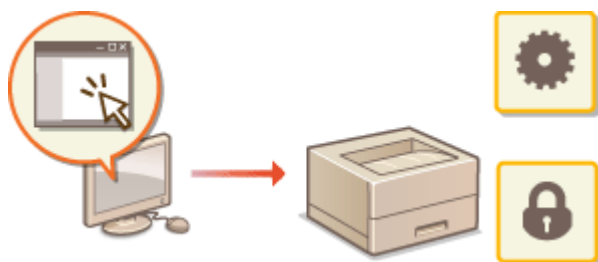
▶ 配置网络安全设置(P. 206)

■ 限制因疏忽、操作错误和使用不当造成的风险



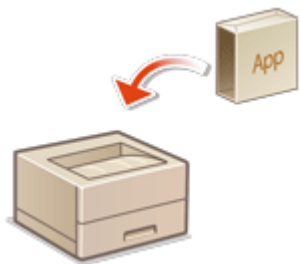
▶ 限制本机功能(P. 249)

■ 确保有效管理



▶ 通过计算机管理本机(远程用户界面)(P. 256)

■ 管理系统配置和设置



▶ 安装系统选项(P. 284)

▶ 初始化设置(P. 286)

为本机应用安全策略

7Y6Y-03F

组织通常采用安全策略来定义基本信息安全目标和标准，相应地要求按照此策略来运行计算机和打印机/多功能打印机等信息设备。在本机上，可以通过“远程用户界面”批量管理与安全策略相关的多个设置，并且可以设置专用密码，以便只有信息安全管理员才可以修改这些设置。配置这些设置前，确保将“远程用户界面”设置为使用 TLS。 [▶ 启动远程用户界面\(P. 257\)](#)



- ▶ [使用密码保护安全策略设置\(P. 163\)](#)
- ▶ [配置安全策略设置\(P. 165\)](#)
- ▶ [安全策略设置项目\(P. 167\)](#)

! 须知

- 安全策略设置旨在管理与信息安全相关的所有功能和设置，而实际上并非用于防止信息泄漏本身。

使用密码保护安全策略设置

7Y6Y-03H

建议使用密码来保护与安全策略相关的本机设置。通过设置密码，可以将修改安全策略设置的权限仅限于知道密码的信息安全管理员。

- 1 启动“远程用户界面”。 ▶启动远程用户界面(P. 257)
- 2 单击门户页面上的[设置/注册]。 ▶远程用户界面屏幕(P. 258)
- 3 单击[安全设置] ▶ [安全策略设置]。
 ▶▶ 显示[确认安全策略]页面。
- 4 单击[密码设置]。
- 5 输入密码并单击[确定]。



- 使用字母数字字符或符号作为密码。
- 确保密码输入正确，然后在[确认:]中再次输入新密码。

注释:

要更改密码

- 在[当前密码:]中输入当前密码，在[新密码:]中输入新密码，然后在[确认:]中再次输入新密码并单击[确定]。

要删除密码

- 在[当前密码:]中输入当前密码，然后在[新密码:]或[确认:]中不输入任何值(保留为空)的情况下单击[确定]。如果[密码设置策略]中已配置输入字符限制，必须输入符合该设置的值。 ▶安全策略设置项目 (P. 167)

! 须知

- 确保不会忘记密码。如果忘记了密码，请联系您的经销商或维修代表。

注释

- 为了设置/更改密码，需使用管理员权限登录至远程用户界面。

- 如果已设置密码，则需要执行认证才能初始化本机。执行认证并初始化本机后，将删除密码。 [▶初始化设置 \(P. 286\)](#)

配置安全策略设置

7Y6Y-03J

可以批量应用和管理与信息安全相关的本机设置。建议负责管理安全策略的信息安全管理员遵照组织策略对本机应用安全策略。要配置安全策略，请以“管理员”权限登录到“远程用户界面”。

- 1 启动“远程用户界面”。 ▶启动远程用户界面(P. 257)
- 2 单击门户页面上的[设置/注册]。 ▶远程用户界面屏幕(P. 258)
- 3 单击[安全设置] ▶ [安全策略设置]。
- 4 单击[安全策略设置]。

► 显示设置注意事项。确保阅读并理解相关内容。

注释:

- 如果未配置密码(▶使用密码保护安全策略设置(P. 163))，请阅读相关内容，然后单击[确定]继续执行步骤 6。

- 5 输入密码并单击[登录]。
- 6 配置必要的项目，然后单击[确定]。



- 有关设置的信息，请参阅 ▶安全策略设置项目(P. 167) 。

! 须知:

- 无法使用<设置>或远程用户界面，更改与此处使用复选标记表示的项目相关的设置。
- 对于应用安全策略设置后更改的任何本机设置，无法仅通过清除复选框来恢复之前设置的值。要更改设置，使用<设置>或远程用户界面。

- 7 单击[确定]。

注释

- 如果已配置安全策略，则操作面板或远程用户界面上显示[设置/注册]屏幕时，会显示一条信息指示功能和操作受到限制。

■ 为其他设备应用安全策略设置

可以导入和导出本机的安全策略设置。通过对多台设备*应用相同的策略，可以使用相同的设置管理组织中的所有设备。▶ **导入/导出设置数据(P. 268)**

* 仅可以是兼容安全策略设置的 Canon 设备

注释

- 仅当导出机器的安全策略设置密码与导入机器的安全策略设置密码相符，或导入机器未设置密码时，才可以导入安全策略设置。如果导入机器未设置密码，则为导出机器配置的密码会设置为导入机器的密码。

安全策略设置项目

与本机安全策略相关的设置项目如下所示。在设置屏幕上，选择要应用的项目的复选框。

■ [接口]

[无线连接策略]

通过禁止无线连接，防止未经授权访问。

[禁止使用直接连接]	<使用直接连接>和<指定 SSID/网络密钥后保持启用状态>设置为<关闭>。无法从移动设备访问本机。	<ul style="list-style-type: none"> ▶直接连接(P. 145) ▶<网络>(P. 351)
[禁止使用无线局域网]	如果<选择接口> 设为 <无线局域网> 或 <有线局域网+无线局域网>，则其更改为<有线局域网>。无法通过无线局域网路由器或访问点建立无线连接。	▶<选择接口>(P. 360)

[USB 策略]

通过禁止 USB 连接，防止未经授权的访问和数据泄漏。

[禁止作为 USB 设备使用]	<作为 USB 设备使用>设置为<关闭>。无法通过 USB 连接到计算机。	▶<作为 USB 设备使用>(P. 364)
[禁止作为 USB 存储设备使用]	<使用 USB 存储设备>设置为<关闭>。无法使用 USB 存储设备。	▶<使用 USB 存储设备>(P. 364)

■ [网络]

[通信操作策略]

通过要求签名和证书验证，增强通信安全性。

始终对 SMS/WebDAV 服务器功能验证签名]	安全策略没有应用到本机的设置项目。	-
[使用 TLS 时始终验证服务器证书]	<p>以下设置设为<打开>，并向<CN>添加复选标记。</p> <ul style="list-style-type: none"> ● <POP 接收时确认 TLS 证书> ● <使用 AddOn 应用程序确认 TLS 证书> <p>TLS 通信期间，将对具有通用名称的数字证书执行验证。</p>	<ul style="list-style-type: none"> ▶<POP 接收时确认 TLS 证书>(P. 380) ▶<使用 AddOn 应用程序确认 TLS 证书>(P. 388)
[禁止对服务器功能进行明文验证]	<ul style="list-style-type: none"> ● <FTP 打印设置>中的<使用 FTP 打印>设为<关闭>。 ● <电子邮件设置> ▶ <通信设置>中的<SMTP 接收>设为<始终使用 TLS>。 ● [网络设置] ▶ [专用端口认证方法]中的[认证方法]设为[模式 2]。 <p>将本机作为服务器使用时，纯文本认证以及使用纯文本认证的功能不可用。</p>	<ul style="list-style-type: none"> ▶<FTP 打印设置>(P. 353) ▶<通信设置>(P. 380) ▶指定专用端口设置(P. 40)
[禁止使用 SNMPv1]	在<SNMP 设置>中，<使用 SNMPv1>设置为<关闭>。从计算机获取设备信息时，无法使用 SNMPv1。	▶<SNMP 设置>(P. 356)

注释

- 此设置不适用于通过 IEEE 802.1X 网络进行通信，即使选择[使用 TLS 时始终验证服务器证书]的复选框也是如此。

- 如果已选择[禁止对服务器功能进行明文验证]，并且设备管理软件或驱动程序为旧版本，可能无法连接到本机。请确保使用最新版本。

[端口使用策略]

通过关闭未使用的端口，防止从外部侵入。

[限制 LPD 端口(端口号: 515)]	<LPD 打印设置>设置为<关闭>。无法执行 LPD 打印。	▶<LPD 打印设置>(P. 353)
[限制 RAW 端口(端口号: 9100)]	<RAW 打印设置>设置为<关闭>。无法执行 RAW 打印。	▶<RAW 打印设置>(P. 353)
[限制 FTP 端口(端口号: 21)]	在<FTP 打印设置>中，<使用 FTP 打印>设置为<关闭>。无法执行 FTP 打印。	▶<FTP 打印设置>(P. 353)
[限制 WSD 端口(端口号: 3702、60000)]	在<WSD 设置>中，<使用 WSD 打印>和<使用 WSD 浏览>全部设置为<关闭>。无法使用 WSD 功能。	▶<WSD 设置>(P. 353)
[限制 BMLinkS 端口(端口号: 1900)]	安全策略没有应用到本机的设置项目。	-
[限制 IPP 端口(端口号: 631)]	<IPP 打印设置>和<使用 Mopria>选项均设置为<关闭>。无法使用 IPP 或 Mopria™进行打印。	▶<IPP 打印设置>(P. 354) ▶<使用 Mopria>(P. 359)
[限制 SMB 端口(端口号: 139、445)]	安全策略没有应用到本机的设置项目。	-
[限制 SMTP 端口(端口号: 25)]	[网络设置-电子邮件设置] ▶ [SMTP/POP 设置] 中的[SMTP 接收]取消选中且无法设置。无法进行 SMTP 接收。	▶配置电子邮件打印设置 (P. 44)
[限制专用端口(端口号: 9002、9006、9007、9011-9015、9017-9019、9022、9023、9025、20317、47545-47547)]	[使用专用端口]取消选中且无法设置。无法使用专用端口。	▶指定专用端口设置(P. 40)
[限制 Remote Operator's Software 端口(端口号: 5900)]	安全策略没有应用到本机的设置项目。	-
[限制 SIP(IP 传真)端口(端口号: 5004、5005、5060、5061、49152)]	安全策略没有应用到本机的设置项目。	-
[限制 mDNS 端口(端口号: 5353)]	以下设置设为<关闭>。 ● <mDNS 设置>中的<使用 IPv4 mDNS> 和 <使用 IPv6 mDNS>。 ● <使用 Mopria> 无法使用 mDNS 检索网络或执行自动设置。也无法使用 Mopria™进行打印。	▶<mDNS 设置>(P. 353) ▶<使用 Mopria>(P. 359)
[限制 SLP 端口(端口号: 427)]	在<多路传送发现设置>中，<响应>设置为<关闭>。无法使用 SLP 检索网络或执行自动设置。	▶<多路传送发现设置>(P. 354)
[限制 SNMP 端口(端口号: 161)]	在<SNMP 设置>中，<使用 SNMPv1>和<使用 SNMPv3>选项设置为<关闭>。无法使用 SNMP 从计算机获取设备信息或配置设置。	▶<SNMP 设置>(P. 356)

■ [认证]

[认证操作策略]

通过实施安全用户认证，防止未注册的用户执行未授权的操作。

[禁止来宾用户使用设备]	<设置管理员 PIN>设置为<打开>。 如果[远程用户界面认证]中的[认证模式:]设置为[来宾认证模式]，则变成[标准认证模式]。 此外，无法再为[远程用户界面认证]中的[认证模式:]选择[来宾认证模式]。	▶<设置管理员 PIN>(P. 385) ▶为认证功能配置详细设置 (P. 191)
--------------	---	---

	未注册用户无法访问需要管理员权限的设置，且计算机的打印作业取消。	
[强制设置自动注销]	<自动重置时间>被启用。在指定的期限内未执行任何操作时，用户会自动退出登录。选择“远程用户界面”设置屏幕上的[注销前的时间:]。	▶<自动重置时间>(P. 348)

[密码操作策略]

实行严格的密码操作限制。

[禁止缓存外部服务器密码]	选中[禁止缓存访问外部服务器的认证密码]且取消选中[保存登录用户的认证信息]。用户始终需要在访问外部服务器时输入密码。登录用户的认证信息不再保留。	▶设置密码策略(P. 204) ▶注册服务器信息(P. 184)
[使用默认密码时显示警告]	选中[使用默认密码时显示警告]。无论何时使用本机的出厂默认密码，将始终显示一条警告信息。	▶设置密码策略(P. 204)
[禁止远程存取使用默认密码]	取消选中[允许远程存取使用默认密码]。从计算机访问本机时，无法使用出厂默认密码。	▶设置密码策略(P. 204)

[密码设置策略]

通过设置用户认证密码的最低复杂程度和有效期，防止第三方轻易猜出密码。

[设置密码最少字符数]	取消选中[设置密码的最少字符数]。设置的密码字符数不能低于为[最少字符数]指定的字符数。	▶设置密码策略(P. 204)
[设置密码有效期]	取消选中[密码无限期]。 选择了[设置密码有效期]。在[有效期:]中指定密码有效期限。	▶在本地设备上注册用户信息(P. 175) ▶设置密码策略(P. 204)
[禁止使用 3 个或更多连续相同的字符]	选中[禁止使用 3 个或更多连续的相同字符]。设置的密码不能包含连续三个或多个相同的字符。	▶设置密码策略(P. 204)
[强制使用至少 1 个大写字母]	选中[强制使用至少 1 个大写字母]。密码必须至少包含一个大写字母字符。	▶设置密码策略(P. 204)
[强制使用至少 1 个小写字母]	选中[强制使用至少 1 个小写字母]。密码必须至少包含一个小写字母字符。	▶设置密码策略(P. 204)
[强制使用至少 1 个数字]	选中[强制使用至少 1 个数字]。密码必须至少包含一个数字字符。	▶设置密码策略(P. 204)
[强制使用至少 1 个符号]	选中[强制使用至少 1 个符号]。密码必须至少包含一个符号。	▶设置密码策略(P. 204)

[锁定策略]

连续尝试登录一定的次数均无效后，阻止用户在指定的期限内登录。

[启用锁定]	选中[认证功能设置]中的[启用锁定]。指定[锁定阈值]和[锁定时间]的值。	▶设置锁定策略(P. 203)
--------	---------------------------------------	-----------------

■ [密钥/证书]

通过防止使用弱加密或将加密的用户密码和密钥保存到指定的硬件组件来保护重要数据。

[禁止使用弱加密]	选中[禁止使用弱加密]。无法使用弱加密。选中此复选框后，可以选中[禁止使用弱加密密钥/证书]。	▶设置安全强度和加密方法(P. 221)
[禁止使用弱加密密钥/证书]	选中[禁止使用弱加密]中的[禁止使用弱加密的密钥/证书]。无法使用弱加密的密钥或证书。	▶设置安全强度和加密方法(P. 221)

[使用 TPM 存储密码和密钥]	安全策略没有应用到本机的设置项目。	-
------------------	-------------------	---

■ [日志]

通过要求记录日志，可以定期调查本机的使用情况。

[强制记录审核日志]	<p>以下设置为<打开>。</p> <ul style="list-style-type: none"> ● <显示作业日志> ● <保存审核日志> ● <检索网络认证日志> ● <显示作业日志>中的<使用管理软件检索日志>设为<允许>。 <p>始终记录审核日志。</p>	<ul style="list-style-type: none"> ▶ <显示作业日志>(P. 386) ▶ <保存审核日志>(P. 386) ▶ <检索网络认证日志>(P. 386)
[强制 SNTP 设置]	在<SNTP 设置>中，<使用 SNTP>设置为<打开>。需要经由 SNTP 进行时间同步。在“远程用户界面”设置屏幕上，输入[NTP 服务器地址]的值。	▶ <SNTP 设置>(P. 353)

■ [作业]

[打印策略]

防止打印时出现信息泄漏。

[禁止立即打印接收的作业]	选中[强制保留]。[动作]仅可设为[条件设置]中的[保留为共享作业]。即使执行打印操作时，也不立即进行打印。	▶ 配置强制保留打印设置(P. 250)
---------------	--	----------------------

[发送/接收策略]

限制接收方的发送操作，并限制已接收数据的处理方式。

[仅允许发送到已注册的地址]	安全策略没有应用到本机的设置项目。	-
[强制确认传真号码]	安全策略没有应用到本机的设置项目。	-
[禁止自动转发]	安全策略没有应用到本机的设置项目。	-

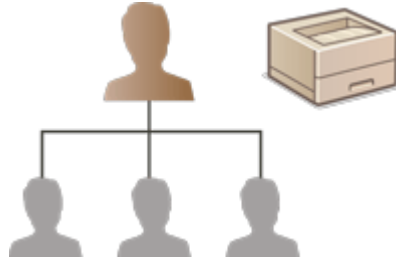
■ [存储]

删除本机内存中的多余数据，防止信息泄露。

[强制删除全部数据]	安全策略没有应用到本机的设置项目。	-
------------	-------------------	---

管理用户

通过利用用户认证应用程序(登录服务)管理本机用户，可以确保获得更高级别的安全性和效率（[登录服务\(P. 171\)](#)）。建议管理员根据操作环境和所需安全措施管理所有用户。[用户管理功能\(P. 171\)](#)



- ▶ [配置个人认证管理设置\(P. 173\)](#)
- ▶ [使用其他便捷的个人认证管理功能\(P. 195\)](#)

登录服务

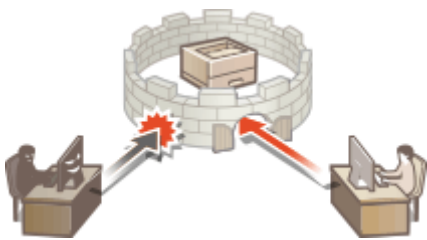
使用一款名为“用户认证”的用户认证应用程序(登录服务)作为管理本机用户的主要方法。借助“用户认证”登录服务，可以根据每个用户注册的用户名和密码执行用户个人认证。用户信息在本机内部的数据库或外部认证服务器中进行检查。可以准确定义每个用户可用的功能，从而通过限制访问某些功能来个性化设置本机操作并增强安全性。根据用于认证的设备，也可以使用“部门识别码管理”管理组。

用户管理功能

用户管理具有以下优点。要保护重要数据并降低成本，可以限制访问本机并定义用户可用的操作范围。

防止第三方未经授权使用

由于只有经批准的用户才可以使用本机，因此即使本机位于对外部各方开放的繁忙区域，也可以防止因第三方未经授权使用本机而导致信息泄漏。



设置权限级别

使用个人认证管理，可通过指定各用户的角色（权限等级）定义可用操作的范围。角色包括拥有完整访问权限的“Administrator”角色，以及无法使用需要管理员权限项目的“GeneralUser”角色。



设置使用限制

借助个人认证管理，具有管理员权限的用户可以管理用户可用的操作范围。



管理用户组

可以根据部门识别码（部门识别码管理）向各组分配用户，从而能够检查各部门识别码已打印的总页数。也可以为各部门识别码设置特定的限制，如最多打印 500 页。此功能有助于增强成本意识并为如何改进操作提供提示。



注释

将用户帐户与 Keychain 关联起来以方便操作

- 当需要与登录时使用的认证信息不同的认证信息时，认证信息必须输入一次，不过一旦认证成功，将无需再次输入。此认证信息被称为 Keychain。由于 Keychain 与用户帐户存在关联，即使关闭本机电源，也无需再次输入认证信息。

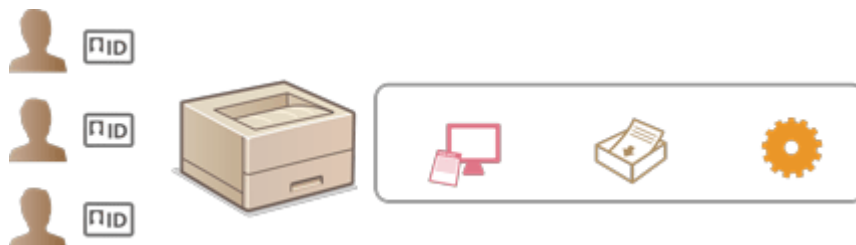
关联用户帐户与部门识别码以限制打印的数量

- 用户认证用户帐户可以与部门识别码关联。通过事先为部门识别码指定打印限制，您可以为用户所属的每个部门应用打印数量限制。有关将用户帐户与部门识别码关联的详细信息，请参阅 [在本地设备上注册用户信息\(P. 175\)](#)。关于根据部门指定限制的详细信息，请参阅 [配置部门识别码管理设置\(P. 199\)](#)。

配置个人认证管理设置

7Y6Y-03R

用户认证登录服务根据每个用户注册的信息执行个人认证，以限制访问本机的用户。可以在本机或外部服务器上执行用户信息注册（认证）。可以将认证系统配置为仅使用本机作为认证设备，或者也可以另外在网络上指定 Active Directory 或 LDAP 认证服务器作为认证设备，以利用服务器上注册的现有用户信息（[认证设备\(P. 173\)](#)）。关于用户登录方法，可以输入认证信息（[登录方法\(P. 173\)](#)）。配置用户认证设置前，请确定认证设备和登录方法。[使用用户认证配置个人认证管理\(P. 174\)](#)



- ▶在本地设备上注册用户信息(P. 175)
- ▶导入/导出用户数据(P. 178)
- ▶注册服务器信息(P. 184)
- ▶配置认证功能(P. 190)
- ▶使用个人认证管理通过计算机的打印(P. 194)

认证设备

以下认证设备可以用于个人认证管理。每种类型的认证设备都需要不同的操作环境和设置。配置前请确认系统环境。[系统规格\(P. 513\)](#)

本地设备(本机)

在本机内的数据库中管理用户信息。通过远程用户界面注册和编辑用户信息。本地设备配置为独立认证设备时，还可以同时执行部门识别码管理。[在本地设备上注册用户信息\(P. 175\)](#)

Active Directory/LDAP 服务器

除本地设备以外，也可以指定 LDAP 服务器或安装了 Active Directory 的 Windows Server 作为认证设备。使用此类设备的一个优点是，可以将服务器上注册的用户添加为普通用户，而无需进行任何更改。要为用户提供管理员权限，必须将该用户指定给 Active Directory 或 LDAP 服务器上的特定管理员组。要指定附加认证设备，必须注册用于认证的服务器信息。[注册服务器信息\(P. 184\)](#)

登录方法

以下所述用户登录方法可用于个人认证管理。

键盘认证

使用此方法，用户可通过输入用户名和密码进行登录。无论使用何种认证设备，均可使用此方法。

使用用户认证配置个人认证管理

按以下顺序配置个人认证管理设置。



检查基本配置。

- 本机是否已正确连接到计算机？ [▶设置网络环境\(P. 8\)](#)
- 如果使用认证服务器，是否已为本机配置 DNS 设置？
- 如果使用认证服务器，是否已正确设置日期和时间？ [▶设置日期/时间\(P. 7\)](#)



检查登录服务。

- 以“管理员”权限登录到“远程用户界面”，单击[设置/注册] ▶ [用户管理] ▶ [认证管理] ▶ [认证服务信息]，然后检查登录服务是否指示为“用户认证”。



配置认证服务器设置。

- 在本地设备上注册用户信息，并指定认证服务器。
- [▶在本地设备上注册用户信息\(P. 175\)](#)
- [▶注册服务器信息\(P. 184\)](#)



选择用户认证系统。

- [▶配置认证功能\(P. 190\)](#)
- [▶使用个人认证管理通过计算机的打印\(P. 194\)](#)

! 须知

- 使用完“远程用户界面”后，确保注销。如果未注销就关闭“远程用户界面”，下次登录可能需要花费很长一段时间。

在本地设备上注册用户信息

7Y6Y-03S



要执行个人认证管理，必须先在本机的数据库中注册用户信息。

1 启动“远程用户界面”。 ▶启动远程用户界面(P. 257)

2 单击门户页面上的[设置/注册]。 ▶远程用户界面屏幕(P. 258)

3 单击[用户管理] ▶ [认证管理]。

注释:

禁用“Administrator”

- “Administrator”注册为默认的管理员名称（用户名）。该用户不能删除，但是可以在添加具有“Administrator”权限的用户之后将其禁用。如果“Administrator”用户禁用，则无法更改本机控制面板上仅“Aministrator”用户可配置的设置。

4 单击[添加用户]。

注释:

要编辑用户信息

- 单击要编辑的用户信息对应的[编辑]，进行必要的更改，然后单击[更新]。

要删除用户信息

- 选择要删除的用户信息的复选框，然后单击[删除] ▶ [确定]。

5 输入必要的信息。

a [用户名:] / [密码:] / [确认:]

输入用户名和密码。在[确认:]中再次输入密码进行确认。用户名可以使用单字节或双字节字符。

注释:

- 在设置详细的密码策略时，输入符合密码策略的密码。 ▶ **设置密码策略(P. 204)**

b [密码无限期]

选中此复选框，将注册用户的密码设置为永不过期。

c [显示名称:]

输入用户的名称。显示名称在强制存留打印时作为用户名称而显示。

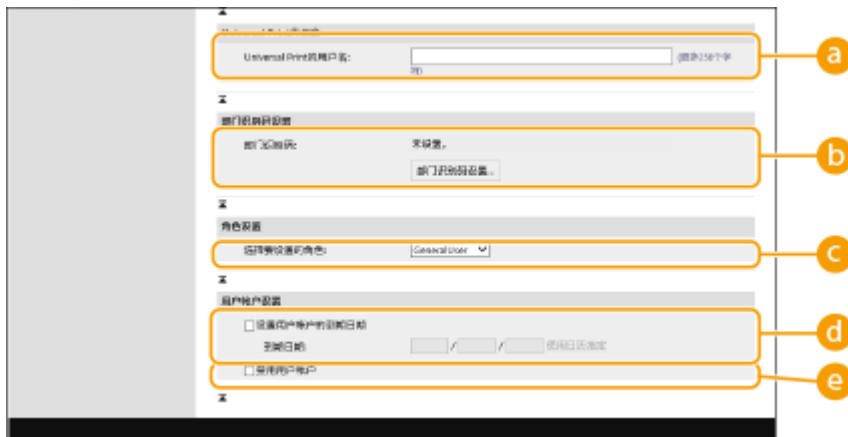
d [电子邮件地址:]

输入用户在计算机等设备上使用的电子邮件地址。

注释:

- 常规用户还可更改自己的密码。
- 选择[允许电子邮件地址设置]复选卡将使一般用户能够指定电子邮件地址。 ▶ **配置用户登录方法和认证设备(P. 190)**

6 指定其他所需设置。



a [Universal Print 的用户名:]

如果启用了[设置/注册] ▶ [网络设置] ▶ [Universal Print 的设置]，则可输入与通用打印作业相关联的、用户 Microsoft 365 帐户中所使用的电子邮件地址或电话号码。

b [部门识别码:]

使用“部门识别码管理”时，必须单击[部门识别码设置...]并从列表中选择要指定给用户的“部门识别码”。首先，在列表屏幕上的[注册新部门...]中注册必要的“部门识别码”。如果稍后删除了此处指定的“部门识别码”，请确保更改此设置。 ▶ **配置部门识别码管理设置(P. 199)**

c [选择要设置的角色:]

可以选择下列用户权限（角色）。也可以在此指定添加管理员时的设置。根据权限，可用设置项目会有所不同 (▶ **设置/注册(P. 290)**)。

[管理员]	以机器管理员的身份允许所有操作。
[GeneralUser]	允许普通用户权限。

d [设置用户帐户的到期日期]

设置帐户有效期时，选择此复选框并输入[到期日期]值。

e [禁用用户帐户]

选择此复选框可以临时禁用帐户。

7 单击[添加]。

注释

批量导入/批量导出

- 此设置可以使用支持批量导入该设置的模型进行导入/导出。 **▶ 导入/导出设置数据(P. 268)**
- 批量导出时此设置包括在[设置/注册基本信息]中。 **▶ 导入/导出所有设置(P. 270)**

提示

检查未注册的“部门识别码”

- 如果在步骤 4 中显示的屏幕上单击[查看未注册的部门识别码...], 可以对照本机中注册的“部门识别码”检查指定给用户的“部门识别码”, 从而找到未在本机中注册的“部门识别码”。

部门识别码的批量设置

- 如果单击步骤 4 中显示的屏幕上的[部门识别码批设置...], 可以为所有用户创建新的部门识别码并应用设置。
- 如果用户名由数字组成并且是七位或更少, 则同一个号码被分配给同一个用户作为部门识别码。如果同一个用户的密码被注册为七位或更少的号码, 则它也被设置为该部门识别码的 PIN。
- 如果用户名和密码不符合以上条件, 则部门识别码从 0000001 开始自动分配, 0 (无)设置给 PIN。

将部门识别码注册为用户名

- 如果在步骤 4 中单击屏幕上的[使用部门识别码添加用户...], 则注册与部门识别码名称相同的新用户。使用键盘认证时, 只能使用数字键输入执行认证。

链接

- ▶ **注册服务器信息(P. 184)**
- ▶ **配置认证功能(P. 190)**
- ▶ **使用个人认证管理通过计算机的打印(P. 194)**

导入/导出用户数据

可以将存储在本机中的用户信息保存到计算机上（导出），也可以从其他机器将用户信息添加到正在使用的机器中（导入）。需要立刻注册多个用户时，该方法比较有用。

▶ **导出用户数据(P. 178)**

▶ **手动导入用户数据(P. 178)**

注释

- 关于编辑用于导入的 CSV 文件的详细信息，请参阅 ▶ **在 CSV 文件中添加并编辑用户信息(P. 181)**。
- 如果要导出的 CSV 文件中存在数据副本，先读取的数据版本将具有优先权并进行注册。
- 建议将已注册/编辑的用户数据导出，作为备份副本。

导出用户数据

- 1 启动“远程用户界面”。 ▶ 启动远程用户界面(P. 257)**
- 2 单击门户页面上的[设置/注册]。 ▶ 远程用户界面屏幕(P. 258)**
- 3 单击[用户管理] ▶ [认证管理]。**
- 4 单击[导出]。**
- 5 选择文件格式，然后单击 [开始导出]。**
 - 导出以能够与用户认证配合使用的文件格式创建的用户信息。文件扩展名为"csv"。
- 6 遵照屏幕上的说明指定文件的存储位置。**
 - ▣▶ csv 文件已经存储。

手动导入用户数据

可以手动指定要导入的数据并更新用户信息。

- 1 启动“远程用户界面”。 ▶ 启动远程用户界面(P. 257)**

2 单击门户页面上的[设置/注册]。▶远程用户界面屏幕(P. 258)

3 单击[用户管理]▶[认证管理]。

4 单击[导入]▶[手动导入设置...]。

5 指定所需设置。



a [文件路径:]

指定导入所用的文件路径。

b [文件格式:]

选择要导入的文件格式。

- <User Authentication 格式>:
导入以能够与用户认证配合使用的文件格式创建的用户信息。文件扩展名为"csv"。

c [导入方法:]

选择只导入已更新的或已添加的用户数据，还是全部用户数据。

注释:

- 如果选择[执行完全导入]并且具有相同用户名的用户已经注册，用户信息将被覆盖。
- 导入使用 SMB 访问高级存储箱的用户信息时，在"password"列指定正确的值。如果在未执行上述操作的情况下从本机导出数据并导入其他机器，认证可能失败。（导出时的值为"*****"）
- 执行完全导入时，将从本机删除任何未在导入文件中列出的用户。然而，默认注册的"-----"和"Administrator"将保留下来，即使它们未在导入文件中列出。

d [应用程序定时:]

选择[立刻应用]或[指定日期和时间]。如果选择[指定日期和时间]，输入所需的日期和时间，或者仅输入时间。

注释:

- 如果因为本机已关机或完全处于睡眠模式而无法在指定的时间映射用户信息，本机恢复正常运行后将映射信息。

6 单击[开始导入]

注释:

- 如果部门识别码 (dept_id) 和 PIN (dept_pin) 写入导入的 CSV 文件，导入完成后将显示[查看未注册的部门识别码]。请执行部门识别码注册。

在 CSV 文件中添加并编辑用户信息

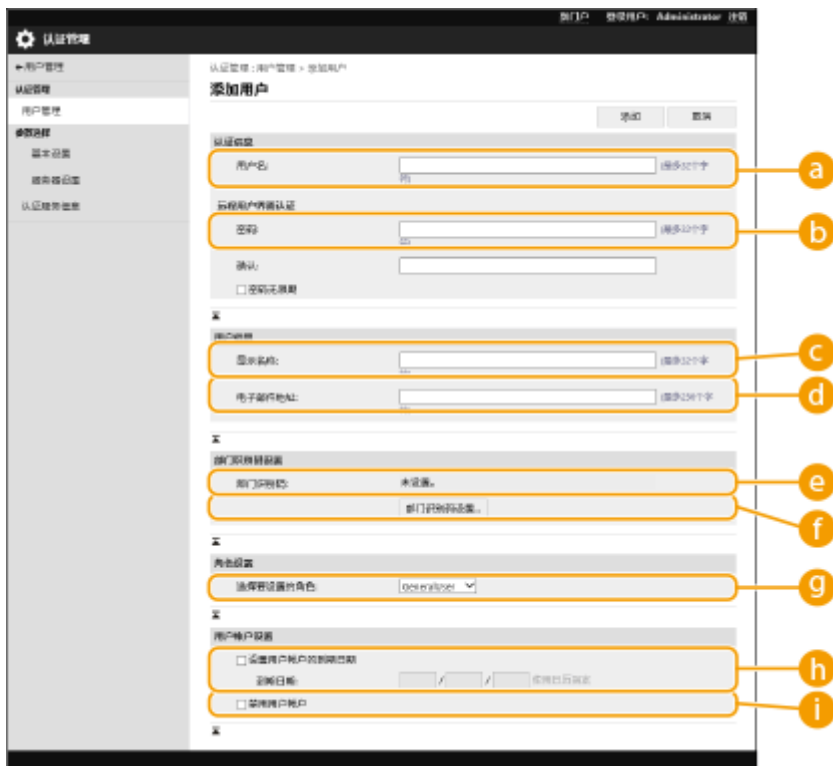
7Y6Y-03W

本节讲述用于导入或导出的 CSV 文件中每一列的内容。编辑 CSV 文件时请参照本节。

然而，如果某特定列的“所需更改”部分标记为“否”，请勿更改该列的内容。

列名	所需更改	有效字符	无效字符	兼容远程用户界面屏幕	注释
用户名	是	1 到 32 个字符	控制字符、单字节空格和以下字符： \\/:*? <>[!;,+@"	a	<ul style="list-style-type: none"> 必须在导入时输入。 是否可以使用 "@" 将视设置而定。 配置用户登录方法和认证设备(P. 190)
密码	是	ISO885915 字符集范围内的 0 到 32 个字符	控制字符	b	<ul style="list-style-type: none"> 导出时的输出为 "*****" (* x 8)。 更新密码时，"*****" 将被删除并被新密码覆盖。但是，导入更改内容时，即使不指定字段（保留为空），也不会覆盖为空（空白），但会保留现有值。 如果导入更改时遗漏了该项目，现有用户将继续使用原始密码。
cn	是	0 到 32 个字符	控制字符	c	不适用
cn;lang-ja;语音	是	0 到 32 个字符	控制字符	参阅“注释”。	如果显示语言设为“日语”，将显示为“语音”。
邮件	是	由 0 到 256 个字符和符号组成	控制字符	d	不适用
dept_id	是	最多由七位数字组成的代码	非单字节数字字符	e	不适用
dept_pin	是	最多由七位数字组成的代码	非单字节数字字符	f	不适用
roleName	是	0 到 32 个字符	控制字符、单字节空格和以下字符： \\/:*? <>[!;,+@"&	g	如果该项目被遗漏，或者指定了未在角色管理中注册的名称，其将被更改为初始角色设置。
accountExpires	是	参阅“注释”。	参阅“注释”。	h	YYYYMMDD 格式。导入之后自动添加"235959"作为时间。
accountDisabled	是	1 或 0	除了"1"（禁用）或"0"（启用）之外的任意字符	i	不适用

列名	所需更改	有效字符	无效字符	兼容远程用户界面屏幕	注释
createDate	是	参阅“注释”。	参阅“注释”。	- (不适用)	<ul style="list-style-type: none"> 导出时的输出采取"YYYYMMDDhhmmssmmm"格式。(添加"T"是为了防止文本损坏。) 导入时, 采取以下格式中的一种输入信息。 <ul style="list-style-type: none"> YYYYMMDDhhmmssmmm YYYYMMDDhhmmssmmm YYYYMMDD YYYYMMDD 如果遗漏此项目, 导入的日期和时间被用作新用户注册的日期和时间。对于现有用户, 将继续沿用原始注册日期和时间。
lastLoginDate	是	参阅“注释”。	参阅“注释”。	- (不适用)	<ul style="list-style-type: none"> 存储用户上次登录的日期和时间。 导出时的输出采取"YYYYMMDDhhmmssmmm"格式。(添加"T"是为了防止文本损坏。) 导入时, 采取以下格式中的一种输入信息。 <ul style="list-style-type: none"> YYYYMMDDhhmmssmmm YYYYMMDDhhmmssmmm YYYYMMDD YYYYMMDD 用于确定用户是否已登录以及是否执行自动用户删除。 如果忽略此项, 则对于新用户, 用户上次登录的日期和时间空白。对于现有用户, 将沿用用户上次登录的日期和时间。
dc	否	0 到 32 个字符	控制字符	- (不适用)	<p>不能更改。将为以下用户自动分配。。</p> <ul style="list-style-type: none"> 根据服务器认证注册的用户
uuid	否	-	-	-	不能更改。用户注册过程中自动分配。
sdl_digest	否	-	-	-	不能更改。注册/更改密码时自动生成。
uac_advbox_digest1	否	-	-	-	不能更改。注册/更改密码时自动生成。
uac_advbox_digest2	否	-	-	-	不能更改。注册/更改密码时自动生成。
pin_digest	否	-	-	-	不能更改。注册/更改 PIN 时自动生成。
server_user_flg	否	-	-	-	不能更改。这是在完成服务器认证之后注册的用户识别标志。
server_user_gp_key	否	-	-	-	不能更改。这是在完成服务器认证之后注册的用户所属群组。
server_user_gp_value	否	-	-	-	不能更改。这是在完成服务器认证之后注册的用户所属群组。
CharSet	-	-	-	-	对于 UTF8, “CharSet:UTF8” 将写入列行。



注释

- 文件开头的行是列行。
- 项目名称可能不会依次出现。
- CSV 文件支持的编码为 UTF-8、SJIS、BIG5、GB2312 和 Korean。
- 如果满足以下任意条件，导出的 CSV 文件中的文本字符串会被 “[” 和 “]” 包围。当编辑 CSV 文件并添加符合以下条件的文本字符串时，以 “[” 和 “]” 包围任何此类文本字符串。
 - 以 “0” 开始的数字
 - 大于 12 位的数字
 - 被 “[” 和 “]” 包围的文本字符串

注册服务器信息

7Y6Y-03X



要将 Active Directory 或 LDAP 服务器指定为额外的认证设备，必须注册用于认证的服务器的信息。必要时执行连接测试。

- 1 启动“远程用户界面”。▶启动远程用户界面(P. 257)
- 2 单击门户页面上的[设置/注册]。▶远程用户界面屏幕(P. 258)
- 3 单击[用户管理] ▶ [认证管理]。
- 4 单击[服务器设置] ▶ [编辑...]
- 5 设置认证服务器和域信息。



a [使用 Active Directory]

使用 Active Directory 时选择此复选框。

b [设置域列表:]

选择是自动检索还是手动输入登录目标的 Active Directory 信息。要手动输入，选择[手动设置]，然后在[Active Directory 管理...]中添加登录目标的域。

c [使用站点内访问模式]

如果存在多个 Active Directory 服务器且想要指定优先访问位于与本机同一站点的 Active Directory，请选择此复选框。必要时更改[站点检索信息定时:]和[站点访问范围:]的设置。

! 须知:

- 即便在 [站点访问范围:] 中设置 [仅设备所属站点]，本机在启动过程中执行域控制器访问操作时也可能访问其所属网站以外的网站。但通常会优先访问与机器属于同一网站的域控制器。在特殊情况下当无法访问同一网站内的域控制器但可以访问该网站以外的域控制器时，会优先访问该网站以外的域控制器。

d [服务传票的缓存数:]

指定本机可以保留的服务传票数量。服务传票是一项 Active Directory 功能，可以记录之前的登录情况，从而减少同一用户下次登录所花费的时间。

e [使用 LDAP 服务器]

使用 LDAP 服务器时选择此复选框。

f [超时前的时间:]

指定尝试连接到认证服务器的时间限值和等待响应的时间限值。当 [保存登录用户的认证信息]已启用时，如果不能在此处指定的时间限制内登录，将尝试使用缓存中保存的认证信息进行登录。

g [登录目标的默认域:]

指定优先连接的域。

■ 手动指定动态目录域

- 1 选择[使用 Active Directory]复选框，然后将[设置域列表:]选择为[手动设置]。
- 2 单击[Active Directory 管理...] ► [确定]。
- 3 单击[添加域...]
- 4 输入必要的信息。

a [域名:]

输入登录目标的 Active Directory 的域名(示例: company.domain.com)。

b [NetBIOS 名称]

输入 NetBIOS 域名(示例: company)。

c [主要主机名:] / [辅助主机名:]

输入 Active Directory 服务器的主机名(示例: ad-server1)。使用辅助服务器时, 在[辅助主机名:]中指定名称。

d [用户名:] / [密码:]

输入用于访问和检索 Active Directory 服务器的用户名和密码。

e [登录名称:] / [显示名称:] / [电子邮件地址:]

为 Active Directory 服务器上每个用户帐户的登录名称、显示名称和电子邮件地址指定数据字段(属性名称)(示例: sAMAccountName、cn、mail)。

5 单击[测试连接]确认可以连接, 然后单击[添加]。

注释:

编辑服务器信息

- 对于要编辑的服务器信息, 单击[编辑], 进行必要的更改后单击[更新]。

注册 LDAP 服务器信息

- 1** 选择[使用 LDAP 服务器]复选框, 然后单击[LDAP 服务器管理...] ▶ [确定]。
- 2** 单击[添加服务器...]。
- 3** 输入 LDAP 服务器信息。



a [服务器名]

输入 LDAP 服务器的名称。无法使用名称“localhost”。服务器名称不可以包含空格。

b [主地址]

输入 LDAP 服务器的 IP 地址或主机名(示例: ldap.example.com)。无法使用环回地址(127.0.0.1)。

c [端口:]

输入用于与 LDAP 服务器通信的端口号。使用与服务器上配置相同的设置。如果不输入编号, 选择[使用 TLS]复选框时会自动设为“636”, 清除复选框时会自动设为“389”。

d [辅地址:] / [端口:]

在环境中使用辅助服务器时, 输入 IP 地址和端口号。

e [注释]

必要时输入描述或说明。

f [使用 TLS]

与 LDAP 服务器的通信使用 TLS 加密时选择此复选框。

g [使用认证信息]

仅在 LDAP 服务器设为允许匿名访问时，清除此复选框才可以匿名访问 LDAP 服务器。使用用户名和密码进行认证时，选择此复选框并输入[用户名:]和[密码:]的值。

h [检索开始位置:]

指定执行 LDAP 服务器认证时检索用户信息的位置(等级)。

4 指定如何设置属性名称和域名。

The screenshot shows a configuration window for LDAP. It has several sections:

- 高级:** Includes a checkbox for '检索开始位置' and a text field for '用户名(键盘认证)'. A label 'a' points to this field.
- 搜索名称:** Includes text fields for '登录名称:', '显示名称:', and '电子邮件地址:'. A label 'b' points to the '登录名称:' field.
- 搜索域名方法:** Includes a radio button for '指定域名' and a text field for '指定域名获取的属性名称'. A label 'c' points to this field.

a [用户名(键盘认证):]

为 LDAP 服务器上的用户名指定 LDAP 数据字段(属性名称)(**示例:** uid)。

b [登录名称:] / [显示名称:] / [电子邮件地址:]

为 LDAP 服务器上每个用户帐户的登录名称、显示名称和电子邮件地址指定 LDAP 数据字段(属性名称)(**示例:** uid、cn、mail)。

c [指定域名] / [指定域名获取的属性名称]

选择如何设置登录目标的域名。要直接指定域名，请选择[指定域名]，然后输入域名。要指定从中获取 LDAP 服务器上域名的 LDAP 数据字段(属性名称)，请选择[指定域名获取的属性名称]，然后输入属性名称(**示例:** dc)。

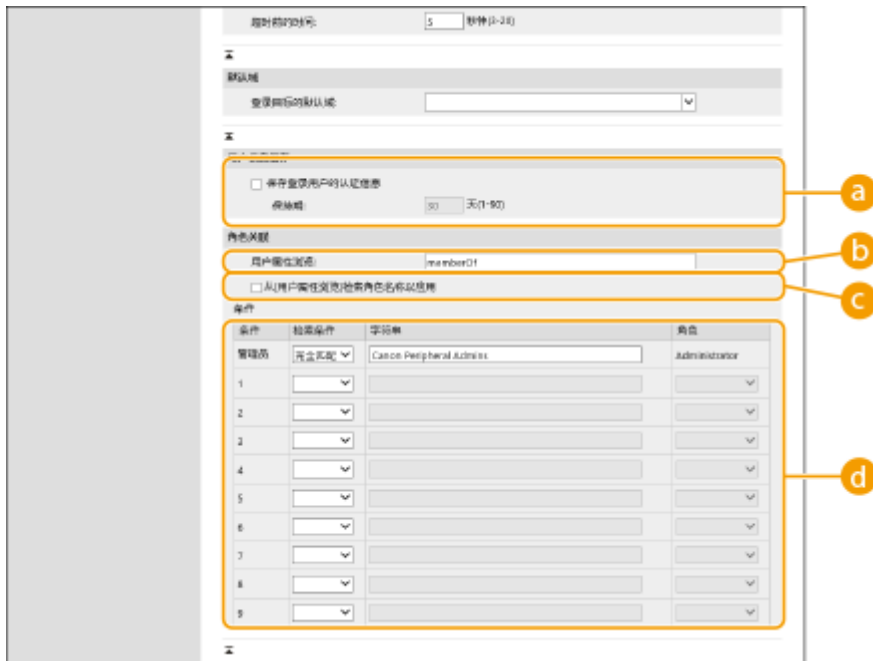
5 单击[测试连接]确认可以连接，然后单击[添加]。

注释:

编辑服务器信息

- 对于要编辑的服务器信息，单击[编辑]，进行必要的更改后单击[更新]。

6 输入用户信息并设置权限。



a [保存登录用户的认证信息]

选中此复选框可以保存通过控制面板登录的用户认证信息。配置这些设置后，即使本机无法连接到服务器，也可使用保存的认证信息进行登录。必要时更改[保持期:]设置。

b [用户属性浏览:]

在用于确定用户权限(角色)的引用服务器上，输入数据字段(属性名称)。通常，可以使用预设值“memberOf”表示用户所属的组。

c [从[用户属性浏览]检索角色名称以应用]

选择此复选框为角色名称使用[用户属性浏览:]中指定的服务器上的数据字段中注册的字符串。配置前，检查本机上可选择的角色名称并在服务器上进行注册。

d [条件]

可以设置确定用户权限的条件。以下条件按所列顺序进行应用。

[检索条件]	选择[字符串]的检索标准。
[字符串]	输入在[用户属性浏览:]中指定的属性中注册的字符串。要基于用户所属的组设置权限，请输入组名称。
[角色]	选择应用于符合标准的用户的权限。

注释:

使用动态目录服务器时的[条件]设置

- “Canon Peripheral Admins”已预先设置为“管理员”用户组。向服务器上创建的其他组指定不同的权限。

7 单击[更新]。

8 重新启动本机。 ▶ 重新启动本机(P. 264)

注释

DNS 设置

当 Active Directory KDC 侧的 Kerberos 所使用的端口号发生变化时，需要进行以下设置。

- Active Directory 的 Kerberos 服务信息必须按照以下方式注册为 SRV 记录：
 - 服务：“_kerberos”
 - 协议：“_udp”
 - 端口号：Active Directory 域（区域）的 Kerberos 服务所使用的端口号
 - 提供此服务的主机：实际提供 Active Directory 域（区域）的 Kerberos 服务的域控制器主机名

批量导入/批量导出

- 此设置可以使用支持批量导入该设置的模型进行导入/导出。▶ [导入/导出设置数据\(P. 268\)](#)
- 批量导出时此设置包括在[设置/注册基本信息]中。▶ [导入/导出所有设置\(P. 270\)](#)

链接

- ▶ [在本地设备上注册用户信息\(P. 175\)](#)
- ▶ [配置认证功能\(P. 190\)](#)
- ▶ [使用个人认证管理通过计算机的打印\(P. 194\)](#)

配置认证功能

7Y6Y-03Y

可以根据系统环境和需要配置用户登录方法、认证设备和其他认证功能。

配置用户登录方法和认证设备

指定用户登录方法([登录方法\(P. 173\)](#))和认证设备([认证设备\(P. 173\)](#))。请注意，在配置以下设置之前需要设置认证设备。

- [在本地设备上注册用户信息\(P. 175\)](#)
- [注册服务器信息\(P. 184\)](#)

- 1 启动“远程用户界面”。 [启动远程用户界面\(P. 257\)](#)
- 2 单击门户页面上的[设置/注册]。 [远程用户界面屏幕\(P. 258\)](#)
- 3 单击[用户管理] ▶ [认证管理]。
- 4 单击[基本设置] ▶ [编辑...]
- 5 指定所需设置。

- 选择要使用的登录方法，然后指定认证设备等详细设置。

■ 使用键盘认证

使用键盘认证时配置以下设置。



a [认证方式:]

选择用户认证设备。

- 如果正在使用本机内的数据库管理用户信息，请选择[本地设备]复选框。

- 使用外部认证服务器时，选择[服务器]并指定服务器类型。

■ 为认证功能配置详细设置

可以为个人认证功能配置详细设置。



a [认证模式:]

选择登录“远程用户界面”要使用的认证模式。选择[来宾认证模式]时，未注册的用户也可以通过单击[登录(来宾)]登录。选择[管理员认证模式]仅允许具有“管理员”权限的用户登录。

b [网络服务认证方法:]

选择与网络服务应用程序通信要使用的本地设备认证方法。

c [区分用户名大小写]

如果设置此功能，可设置用户名是否区分大小写。

注释:

- 建议一并设置[功能设置] ▶ [打印机] ▶ [打印] ▶ [区分用户名大小写]。

d [允许在用户名中使用@]

选择是否允许在用户名中使用“@”。

e [用户注册时自动设置部门识别码]

选择复选框可在通过远程用户界面注册/编辑用户时自动分配部门识别码。如果已分配过一个部门识别码，则不会再分配新的。此设置仅可从远程用户界面指定。

注释:

- 如果用户名由数字组成并且是七位或更少，则同一个号码被分配给同一个用户作为部门识别码。如果同一个用户的密码被注册为七位或更少的号码，则它也被设置为该部门识别码的 PIN。
- 如果用户名和密码不符合以上条件，则部门识别码从 0000001 开始自动分配，0 (无) 设置给 PIN。
- 在以下情况下，不自动注册部门识别码。
 - 如果从本机的控制面板注册用户
 - 如果已注册 1,000 个部门识别码
 - 如果已注册 1,001 或以上个用户

f [删除用户时自动删除部门识别码]

若选择此复选框，当删除用户时将自动删除分配给该用户的部门识别码。同时还将删除分配给盖部门识别码的计数器信息。若有多名用户注册了该部门识别码，这些用户也将被自动删除。

g [注册用户时默认角色:]

选择在未设置权限等情况下应用于用户的角色。

h [允许电子邮件地址设置]

选中本复选框以使没有管理员权限的用户能够在其用户账户中指定自己的电子邮件地址。

i [要限制的功能:]

为启用个人认证管理时无法使用的功能选择此复选框。

j [删除指定时间内未登录的用户]

选择此复选框可以删除在本地设备上注册、但是没有在指定的时间段内登录本机的用户。还要确保要指定自动删除之前的天数以及自动删除的执行时间。

注释:

- 如果将[距离自动删除的天数:]设为[0]，除“administrator”之外的所有账户将在[自动删除时间:]中设置的时间点被删除。
- 如果因为本机关机或完全处于睡眠模式而导致账户在指定的时间不能删除，账户将在本机下次启动之后被删除。
- 如果某用户之前从未登录，用户注册的日期和时间将显示为用户最后一次登录的时间。

k [Kerberos 认证时的通信模式:]

选择用于 Kerberos 认证的通信方法。

6 单击[更新]。

7 重新启动本机。 ▶重新启动本机(P. 264)

注释

批量导入/批量导出

- 此设置可以使用支持批量导入该设置的模型进行导入/导出。 ▶导入/导出设置数据(P. 268)
- 批量导出时此设置包括在[设置/注册基本信息]中。 ▶导入/导出所有设置(P. 270)

链接

- ▶在本地设备上注册用户信息(P. 175)
- ▶注册服务器信息(P. 184)
- ▶使用个人认证管理通过计算机的打印(P. 194)

使用个人认证管理通过计算机的打印

7Y6Y-040

可以对通过计算机的打印应用个人认证管理。由于本机不接受可识别用户之外的用户执行操作，从而极大地增强了安全性。



启动远程用户界面 ▶ [设置/注册] ▶ [用户管理] ▶ [认证管理] ▶ [基本设置] ▶ [编辑...] ▶ [要限制的功能:] ▶ 选择 [不进行用户认证的远程作业]。

注释

批量导入/批量导出

- 此设置可以使用支持批量导入该设置的模型进行导入/导出。▶ [导入/导出设置数据\(P. 268\)](#)
- 批量导出时此设置包括在[设置/注册基本信息]中。▶ [导入/导出所有设置\(P. 270\)](#)

链接

- ▶ [在本地设备上注册用户信息\(P. 175\)](#)
- ▶ [注册服务器信息\(P. 184\)](#)
- ▶ [配置认证功能\(P. 190\)](#)

使用其他便捷的个人认证管理功能

7Y6Y-041

个人认证管理除用户认证外还提供多种优势。本节介绍使用个人认证扩展打印机/多功能打印机功能的一些其他便捷功能，例如管理用户群组。

部门识别码管理

本机中注册的用户可以按所属部门等进行分组，并基于其部门识别码进行管理。利用此功能，可以检查每个部门识别码所使用的总页数，或设置每个部门可用于打印的最大页数，从而有助于降低成本。 ▶ **设置部门识别码管理(P. 196)**



设置部门识别码管理

7Y6Y-042

用户可以按所属部门等进行分组，并基于其部门识别码进行管理。首先，创建要管理的所有部门识别码，并向每个识别码指定用户([在本地设备上注册用户信息\(P. 175\)](#))。为用户分配部门识别码后，启用部门识别码管理。要从计算机对打印执行相同类型的管理，请配置其他所需的设置。配置这些设置需要管理员权限。



- ▶ [更改系统管理员识别码和 PIN\(P. 197\)](#)
- ▶ [配置部门识别码管理设置\(P. 199\)](#)
- ▶ [使用部门识别码管理通过计算机的打印\(P. 202\)](#)

注释

批量导入/批量导出

- 此设置可以使用支持批量导入该设置的模型进行导入/导出。▶ [导入/导出设置数据\(P. 268\)](#)
- 批量导出时此设置包括在[部门识别码管理设置]中。▶ [导入/导出所有设置\(P. 270\)](#)

更改系统管理员识别码和 PIN

7Y6Y-043

“部门识别码管理”启用时，必须为用户设置部门识别码后他们才能登录。默认情况下，“系统管理员识别码”和“系统管理员 PIN”的默认设置均为“7654321”，但鉴于安全考虑建议更改此值。按照以下步骤进行更改。

! 须知

- 确保不会忘记系统管理员 PIN。如果忘记了系统管理员 PIN，请联系您的经销商或维修代表。

注释

- 该设置不是默认的用户认证管理员设置。要在用户认证中为具有管理员特权的用户指定该设置，将[选择要设置的角色:]设为“Administrator”。[在本地设备上注册用户信息\(P. 175\)](#)

- 1 选择 <主页> 屏幕中的 <设置>。[在<主页>屏幕\(P. 82\)](#)
- 2 选择 <管理设置> ▶ <用户管理> ▶ <系统管理员信息设置>。
- 3 选择<系统管理员识别码和 PIN>。
- 4 设置系统管理员识别码和系统管理员 PIN。

- 设置<系统管理员识别码> ▶ <系统管理员 PIN>。



注释:

- 无法注册仅包含 0 的系统管理员识别码或密码，如“00”或“000000”。
- 即使输入少于七位，会将零添加到数字开头，设置七位数字。
- 同样可以要求注册系统管理员识别码和系统管理员 PIN 时必须输入七位数。欲知更多信息，请联系您的经销商或维修代表。

■ 设置管理员信息

- 1 选择 <系统管理员名称>/<电子邮件地址>/<联系信息>/<注释>。
- 2 输入信息并选择<应用>。
 - 有关输入文本的详细信息，请参阅 [输入字符\(P. 89\)](#)。

链接

- ▶ [配置部门识别码管理设置\(P. 199\)](#)
- ▶ [在本地设备上注册用户信息\(P. 175\)](#)

配置部门识别码管理设置

7Y6Y-044

可以基于部门识别码按组组织和管理用户。按照下列步骤配置部门识别码管理，使本机可以对用于打印的页数进行计数。

- ▶ 启用部门识别码管理(P. 199)
- ▶ 注册部门识别码和 PIN(P. 200)

! 须知

- 确保为本机中注册的用户设置“部门识别码”。▶ 在本地设备上注册用户信息(P. 175)
- “部门识别码管理”仅对在本地设备上注册的用户有效。
- 如果您以具有管理员权限的用户登录中，系统管理员识别码和 PIN 会自动分配，并作为部门识别码进行管理。

注释

- 有关可注册的部门识别码的数量信息，请参阅 ▶ 管理功能(P. 517)。

启用部门识别码管理

- 1 启动“远程用户界面”。▶ 启动远程用户界面(P. 257)
- 2 单击门户页面上的[设置/注册]。▶ 远程用户界面屏幕(P. 258)
- 3 单击 [用户管理] ▶ [部门识别码管理]。
- 4 单击[编辑]。
- 5 选择[启用部门识别码管理]。



- 6 单击[确定]。

注册部门识别码和 PIN

- 1 启动“远程用户界面”。▶启动远程用户界面(P. 257)
- 2 单击门户页面上的[设置/注册]。▶远程用户界面屏幕(P. 258)
- 3 单击[用户管理] ▶ [部门识别码管理]。
- 4 单击[注册新部门]。

注释:

编辑“部门识别码”设置

- 点击要编辑的部门识别码以显示编辑屏幕。

删除“部门识别码”设置

- 点击部门识别码的[删除]进行删除▶ [确定]。

- 5 输入所需信息，然后单击[确定]。

a [部门识别码]

在“部门识别码”中输入不超过七位数字。

b [PIN]

输入 PIN（最多七位）。在[确认]中再次输入 PIN。如果不想设置 PIN，请将其留为空白。

c [页限制]

可限制已注册部门可打印的页数。选择目标类型并输入总页数。

注释:

- 无法注册仅包含 0 的部门识别码或密码，如“00”或“0000000”。
- 即使输入少于七位，会将零添加到数字开头，设置七位数字。
- 同样可以要求注册部门识别码和 PIN 时必须输入七位数。欲知更多信息，请联系您的经销商或维修代表。
- 如果在打印包含彩色和黑白区域的文档时达到任何一种彩色或黑白页数限制，本机将停止打印。

注释

检查页计数

- 如果要检查每个部门识别码用于打印的总页数，请按步骤 4 中所显示屏幕上的[部门识别码页总数]。页计数不包括空页，也不包括用于检查如渐变调整等项目的样张打印件。

使用部门识别码和 PIN 登录

- 通过将一个具有相同名称的用户注册为部门识别码，可使用注册的部门识别码和 PIN 执行登录操作。🔴 **在本地设备上注册用户信息(P. 175)**

链接

- 🔴 **使用部门识别码管理通过计算机的打印(P. 202)**

使用部门识别码管理通过计算机的打印

7Y6Y-045

可以使用部门识别码管理来管理通过计算机执行的打印操作。要增强安全性或监控打印页数时，请使用此功能。

- 1 启动“远程用户界面”。 ▶启动远程用户界面(P. 257)
- 2 单击门户页面上的[设置/注册]。 ▶远程用户界面屏幕(P. 258)
- 3 单击[用户管理] ▶ [部门识别码管理]。
- 4 单击[编辑]。
- 5 取消选中要限制的操作。



- 取消选中时，如需执行相应类型的作业，仍需输入部门识别码。
- 选中此复选框以接受来自不支持部门识别码管理的打印机驱动程序的打印作业和黑白打印作业。

- 6 单击[确定]。

设置认证/密码策略

7Y6Y-046

可设置有关锁定（用户暂时无法登录至本机的状态）和密码操作/输入的策略。

- ▶ 设置锁定策略(P. 203)
- ▶ 设置密码策略(P. 204)

设置锁定策略

可设置策略，使未能成功进行用户认证的用户暂时无法登录。然而，此策略不能应用至使用如部门识别码和 PIN 等信息的认证。

- 1 启动“远程用户界面”。 ▶ 启动远程用户界面(P. 257)
- 2 单击门户页面上的[设置/注册]。 ▶ 远程用户界面屏幕(P. 258)
- 3 单击[安全设置] ▶ [认证/密码设置]。
- 4 单击[认证功能设置]中的[编辑]。
- 5 选择[启用锁定]并配置详细设置。



a [锁定阈值]

设置锁定前的登录失败计数。在达到设置的计数时，用户无法登录。

b [锁定期间]

设置锁定取消之前的等待时间。

注释:

- 在从如 Windows 等操作系统，或使用 FTP、IPP 或 SNMPv3 等应用程序登录至本机时，可能在达到设置计数前即发生锁定。

- 6 单击[确定]。

注释

批量导入/批量导出

- 此设置可以使用支持批量导入该设置的模型进行导入/导出。 ▶ [导入/导出设置数据\(P. 268\)](#)
- 批量导出时此设置包括在[设置/注册基本信息]中。 ▶ [导入/导出所有设置\(P. 270\)](#)

设置密码策略

- 1 启动“远程用户界面”。 ▶ [启动远程用户界面\(P. 257\)](#)
- 2 单击门户页面上的[设置/注册]。 ▶ [远程用户界面屏幕\(P. 258\)](#)
- 3 单击[安全设置] ▶ [认证/密码设置]。
- 4 单击[认证功能设置]中的[编辑]。
- 5 设置密码操作及用户认证策略。



a [禁止缓存访问外部服务器的认证密码]

选中此复选框，以防止在登录过程中输入的密码被保存在 cache 中。

b [使用默认密码时显示警告]

选中此复选框，在管理员使用默认用户名和密码登录本机时显示更改密码的屏幕。

注释:

- 如果密码过期，无论此设置如何，都会出现更改密码的屏幕。

c [允许远程存取使用默认密码]

选中此复选框，允许使用默认密码从远程用户界面登录。

d [设置密码的最少字符数]

可以设置注册密码时所需的最小字符数量以防止密码简单化。设置密码长度时，用户不能将密码保留空白。

e [设置密码有效期]

要定期提醒用户更改密码，选中此复选框并在[有效期]中指定一个时间段。

f [禁止使用 3 个或更多连续的相同字符]

选中此复选框可以限制密码，确保相同字符不能连续使用三次或以上。

g [强制使用至少 1 个大写字符]

选中此复选框可以限制密码，确保只有至少包含一位大写字符的密码才能注册。

h [强制使用至少 1 个小写字符]

选中此复选框可以限制密码，确保只有至少包含一位小写字符的密码才能注册。

i [强制使用至少 1 个数字]

选中此复选框可以限制密码，确保只有至少包含一个数字的密码才能注册。

j [强制使用至少 1 个符号]

选中此复选框可以限制密码，确保只有至少包含一个符号的密码才能注册。

6 单击[确定]。

注释

- **d** 至 **j** 中的设置不应用于部门识别码管理和 PIN。其仅适用于在设置限制之后注册/编辑的密码。若已注册的密码超出了这些设置限制，在执行用户认证操作时会显示信息提示用户更改密码。

批量导入/批量导出

- 此设置可以使用支持批量导入该设置的模型进行导入/导出。 **▶ 导入/导出设置数据(P. 268)**
- 批量导出时此设置包括在[设置/注册基本信息]中。 **▶ 导入/导出所有设置(P. 270)**

配置网络安全设置

7Y6Y-047

授权用户可能会因恶意第三方的攻击(如数据流经网络时的数据嗅探、欺骗和篡改)而造成意外损失。为防止重要且宝贵的信息遭受这些攻击,本机支持以下可以增强安全性和保密性的功能。

防火墙设置

可以通过仅允许与具有特定 IP 地址的设备通信来阻止未经授权的第三方访问以及网络攻击和入侵。▶[使用防火墙限制通信\(P. 208\)](#)



代理服务器设置

在客户设备连接至外部网络时,通信通过代理服务器建立,在使用代理服务器时,可以更安全地浏览网站,因此,安全性可获得增强。▶[设置代理服务器\(P. 217\)](#)



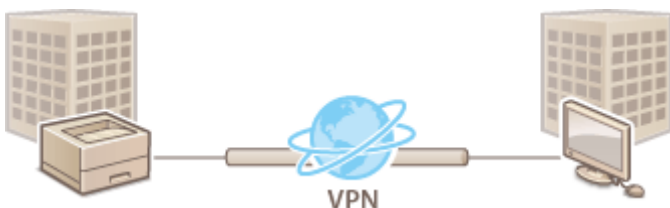
TLS 加密通信

TLS 是一种对通过网络发送的数据进行加密的协议,常用于通过网络浏览器或电子邮件应用程序的通信。TLS 加密通信可以在使用远程用户界面访问本机时的网络通信安全。▶[为 TLS 配置密钥和证书\(P. 219\)](#)



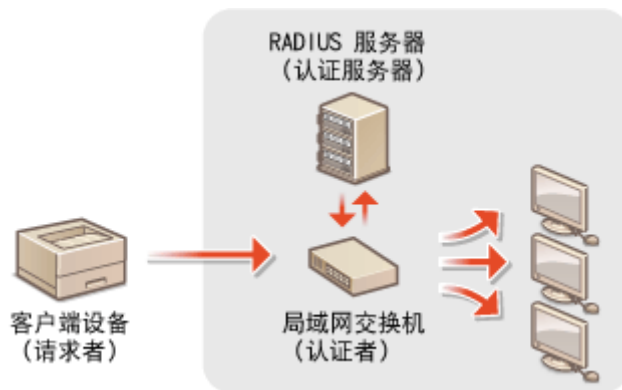
IPSec 通信

TLS 仅加密特定应用程序(如网络浏览器或电子邮件应用程序)上使用的数据,而 IPSec 加密整个(或有效载荷部分的)IP 数据包。这使 IPSec 能够提供比 TLS 更多样的安全系统。▶[配置 IPSec 设置\(P. 240\)](#)



IEEE 802.1X 认证

如果设备尝试连接并开始 802.1X 网络上通信，则设备必须进行用户认证以证明连接由授权用户建立。认证信息会发送到 RADIUS 服务器并进行检查，根据认证结果允许或拒绝网络通信。如果认证失败，局域网交换机(或存取点)会阻止来自网络外部的访问。本机可以作为客户端设备连接到 802.1X 网络。 [配置 IEEE 802.1X 认证设置\(P. 246\)](#)



使用防火墙限制通信

7Y6Y-048

通过将数据包筛选配置为仅允许与具有特定 IP 地址或 MAC 地址的设备通信，可以降低未经授权的外部第三方访问的风险。配置这些设置需要管理员权限。



- 在防火墙设置中指定 IP 地址(P. 209)
- 在防火墙设置中指定 MAC 地址(P. 212)
- 配置副线路的防火墙(P. 214)

在防火墙设置中指定 IP 地址

7Y6Y-049

可以设置是否允许或拒绝与拥有特定 IP 地址的设备进行通信。在防火墙设置中配置完 IP 地址之后，可以在已阻止的通信请求日志查看结果。也可以设置是否在指定防火墙设置之后允许或拒绝 ICMP 通信，比如 PING 命令等。

1 启动“远程用户界面”。 ▶启动远程用户界面(P. 257)

2 单击门户页面上的[设置/注册]。 ▶远程用户界面屏幕(P. 258)

3 为[IPv4 地址筛选器]/[IPv6 地址筛选器]点击[网络设置] ▶ [出站筛选器] 或 [入站筛选器]。

- 选中匹配目标 IP 地址的过滤器。如要限制从本机向计算机发送数据，选择[出站筛选器]。如要限制从计算机接收数据，选择[入站筛选器]。

4 指定数据包筛选的设置。

- 选择默认策略以允许或拒绝其他设备与本机的通信，然后指定例外的 IP 地址。



a [使用筛选器]

选中复选框以限制通信。清除复选框以禁用限制。

b [默认策略]

选择允许或拒绝其他设备与本机通信的前提。

[拒绝]	仅在通信数据包由在[例外地址]中输入了 IP 地址的设备接收或发送时，才可选择令其通过。禁止与其他设备进行通信。
[允许]	在通信数据包由在[例外地址]中输入了 IP 地址的设备接收或发送时，选择对其阻止。允许与其他设备进行通信。

5 单击[注册新]。

6 指定例外地址。

- 在[要注册的地址]中输入 IP 地址（或 IP 地址的范围）。

! 须知:

- 如果 IP 地址输入不正确，则可能无法从远程用户界面访问本机，在此情况下您需要将<IPv4 地址筛选器> 或 <IPv6 地址筛选器> 设为 <关闭>。

◀网络>(P. 351)

注释:

IP 地址的输入形式

	说明	示例
输入单一地址	IPv4: 使用句号界定数字。	192.168.0.10
	IPv6: 使用冒号界定字母数字字符。	fe80::10
指定一系列地址	在地址间插入连字符。	192.168.0.10-192.168.0.20
使用前缀指定一系列地址	输入地址，然后输入斜线和表明前缀长度的数字。	192.168.0.32/27 fe80::1234/64

在为出站筛选器选择[拒绝]时

- 外向多播与广播包无法筛选。

7 按需指定端口号。

- 例外地址设置仅适用于从使用专用端口号的特定 IP 地址接收的通信。输入端口号，然后点击[添加]。每个 IPv4/IPv6 的例外地址最多可以注册 50 个端口。

8 单击[确定]。

注释:

从例外中删除 IP 地址

- 要删除例外地址，请单击[删除]。



注释

在日志中检查阻止的通信请求

- 可在[设置/注册] ▶ [网络设置] ▶ [IP 地址阻止日志]中检查防火墙最近阻止的 100 个通信请求。阻止通信的历史记录可以通过远程用户界面以 CSV 格式导出。▶将日志作为文件导出(P. 266)
- 如果[默认策略]设置为[拒绝]，将不会在[IP 地址阻止日志]中显示防火墙阻止通信的历史记录。

要允许或拒绝 ICMP 发送和接收



单击[设置/注册] ▶ [网络设置] ▶ [IPv4 地址筛选器]/[IPv6 地址筛选器] ▶ [ICMP 发送/接收设置] ▶ 选中或取消选中 [始终允许使用 ICMP 发送/接收]。

使用操作面板

- 还可在<主页>屏幕中的<设置>启用或禁用 IP 地址筛选。

🔴<网络>(P. 351)

批量导入/批量导出

- 此设置可以使用支持批量导入该设置的模型进行导入/导出。 🔴导入/导出设置数据(P. 268)
- 批量导出时此设置包括在[设置/注册基本信息]中。 🔴导入/导出所有设置(P. 270)

链接

- 🔴在防火墙设置中指定 MAC 地址(P. 212)

在防火墙设置中指定 MAC 地址

7Y6Y-04A

仅可限制具有指定 MAC 地址的设备的通信，或阻止具有指定 MAC 地址的设备但允许其他进行通信。

! 须知

- 在本机连接至无线局域网或子线路时，此功能不可用。

1 启动“远程用户界面”。▶启动远程用户界面(P. 257)

2 单击门户页面上的[设置/注册]。▶远程用户界面屏幕(P. 258)

3 为[MAC 地址筛选器]点击[网络设置]▶[出站筛选器]或[入站筛选器]。

- 要限制从本机向计算机发送数据，请选择[出站筛选器]。要限制从计算机接收数据，请选择[入站筛选器]。

4 指定数据包筛选的设置。

- 选择前提（默认策略）以允许或拒绝其他设备与本机的通信，然后指定例外的 MAC 地址。



a [使用筛选器]

选中复选框以限制通信。清除复选框以禁用限制。

b [默认策略]

选择前提以允许或拒绝其他设备与本机进行通信。

[拒绝]	在通信数据包由在[例外地址]中输入了 MAC 地址的设备接收或发送时，选择对其通过。禁止与其他设备进行通信。
[允许]	在通信数据包由在[例外地址]中输入了 MAC 地址的设备接收或发送时，选择对其阻止。允许与其他设备进行通信。

5 指定例外地址。

- 在[要注册的地址]文本框中输入 MAC 地址，然后单击[添加]。
- 无需使用连字符或冒号界定地址。

! 须知:

- 如果 MAC 地址输入不正确, 则可能无法从远程用户界面访问本机, 在此情况下您需要将<MAC 地址筛选器> 设为 <关闭>。▶<网络>(P. 351)

注释:

在为出站筛选器选择[拒绝]时

- 外向多播与广播包无法筛选。

6 单击[确定]。

注释:

从例外中删除 MAC 地址

- 选择 MAC 地址并单击[删除]。



注释

使用操作面板

- 还可在<主页>屏幕中的<设置>启用或禁用 MAC 地址筛选。▶<网络>(P. 351)

批量导入/批量导出

- 此设置可以使用支持批量导入该设置的模型进行导入/导出。▶<导入/导出设置数据>(P. 268)
- 批量导出时此设置包括在[设置/注册基本信息]中。▶<导入/导出所有设置>(P. 270)

链接

- ▶<在防火墙设置中指定 IP 地址>(P. 209)

配置副线路的防火墙

7Y6Y-04C

您可以设置是否仅允许与具有指定 IP 地址的设备进行通信以与子线路进行通信。

注释

- 仅 IPv4 地址可注册用于副线路。
- 有关可用于通信且默认注册的例外地址和例外端口号信息，请参阅 [管理功能\(P. 517\)](#)。

1 启动“远程用户界面”。 [▶启动远程用户界面\(P. 257\)](#)

2 单击门户页面上的[设置/注册]。 [▶远程用户界面屏幕\(P. 258\)](#)

3 单击[网络设置] ▶ [防火墙设置]。

- 选中匹配目标 IP 地址的过滤器。如要限制从本机向计算机发送数据，选择[IPv4 地址：出站筛选器]。如要限制从计算机接收数据，选择[IPv4 地址：入站筛选器]。

4 指定数据包筛选的设置。

- 选择默认策略以允许或拒绝其他设备与本机的通信，然后指定例外的 IP 地址。



a [使用筛选器]

选中复选框以限制通信。清除复选框以禁用限制。

b [默认策略]

选择允许或拒绝其他设备与本机通信的前提。

[拒绝]	仅在通信数据包由在[例外地址]中输入了 IP 地址的设备接收或发送时，才可选择令其通过。禁止与其他设备进行通信。
------	--

[允许]	在通信数据包由在[例外地址]中输入了 IP 地址的设备接收或发送时，选择对其阻止。允许与其他设备进行通信。
------	---

5 单击[注册新]。

6 指定例外地址。

- 在[要注册的地址]中输入 IP 地址（或 IP 地址的范围）。

! 须知：

- 如果 IP 地址输入不正确，则可能无法从远程用户界面访问本机，在此情况下您需要将<IPv4 地址筛选器> 设为 <关闭>。

▶<网络>(P. 351)

注释：

IP 地址的输入形式

	说明	示例
输入单一地址	使用句号界定数字。	192.168.0.10
指定一系列地址	在地址间插入连字符。	192.168.0.10-192.168.0.20
使用前缀指定一系列地址	输入地址，然后输入斜线和表明前缀长度的数字。	192.168.0.32/27

在为出站筛选器选择[拒绝]时

- 外向多播与广播包无法筛选。

7 按需指定端口号。

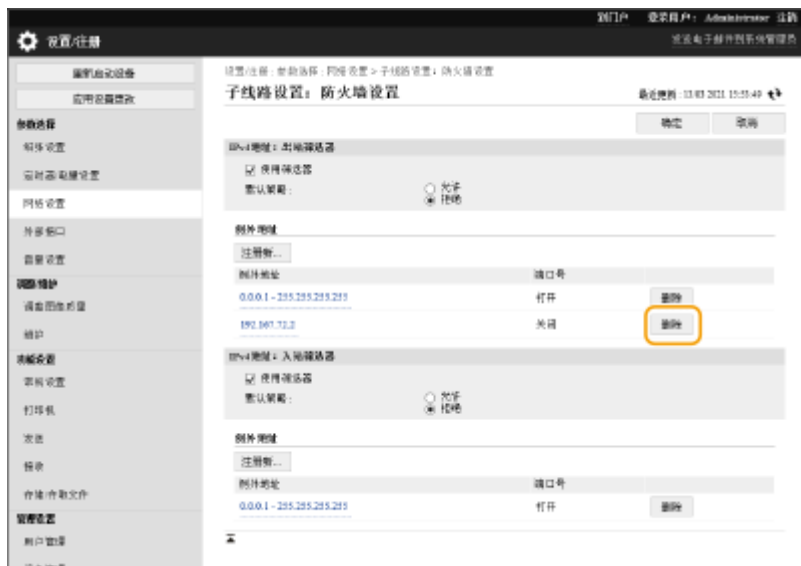
- 例外地址设置仅适用于从使用专用端口号的特定 IP 地址接收的通信。输入端口号，然后单击[添加]。每个例外地址最多可以注册 50 个端口。

8 单击[确定]。

注释：

从例外中删除 IP 地址

- 为要删除的例外地址单击[删除]。



注释

在日志中检查阻止的通信请求

- 可在[设置/注册] ▶ [网络设置] ▶ [IP 地址阻止日志]中检查防火墙最近阻止的 100 个通信请求。阻止通信的历史记录可以通过远程用户界面以 CSV 格式导出。▶ [将日志作为文件导出\(P. 266\)](#)
- 如果[默认策略]设置为[拒绝]，将不会在[IP 地址阻止日志]中显示防火墙阻止通信的历史记录。

使用操作面板

- 还可在<主页>屏幕中的<设置>启用或禁用 IP 地址筛选。
▶ [<网络>\(P. 351\)](#)

批量导入/批量导出

- 此设置可以使用支持批量导入该设置的模型进行导入/导出。▶ [导入/导出设置数据\(P. 268\)](#)
- 批量导出时此设置包括在[设置/注册基本信息]中。▶ [导入/导出所有设置\(P. 270\)](#)

设置代理服务器

7Y6Y-04E

代理（或 HTTP 代理服务器）指为其他设备执行 HTTP 通信的计算机或软件，特别是在与网络外的资源进行通信时，如在浏览网站时。客户设备通过代理服务器连接至外部网络，并且不直接与外部资源进行通信。设置一个代理不仅可以帮助管理内部和外部网络之间的交通，还可阻止未认证的访问，并加强防病毒保护以增强安全性。需要管理员权限以便配置这些设置。



- 1 启动“远程用户界面”。 ▶启动远程用户界面(P. 257)
- 2 单击门户页面上的[设置/注册]。 ▶远程用户界面屏幕(P. 258)
- 3 单击[网络设置] ▶ [代理服务器设置]。
- 4 选中[使用代理服务器]复选框，然后指定所需的设置。



- a [HTTP 代理服务器地址]
输入代理服务器的地址。根据环境指定 IP 地址或主机名。
- b [HTTP 代理服务器端口号]
按需更改端口号。
- c [在相同域内使用代理服务器]
如果在与相同域中的设备通信时也要使用指定的代理服务器，则需选中复选框。

注释:

- 此设置仅显示在主线路的代理设置屏幕中。
- d [使用代理服务器认证]
要使用代理服务器的认证功能，需选中此复选框，使用字母数字字符在[用户名]中输入认证的用户名，并在[密码]中输入要设置的新密码。

- 5 单击[确定]。

注释

批量导入/批量导出

- 此设置可以使用支持批量导入该设置的模型进行导入/导出。▶ [导入/导出设置数据\(P. 268\)](#)
- 批量导出时此设置包括在[设置/注册基本信息]中。▶ [导入/导出所有设置\(P. 270\)](#)

为 TLS 配置密钥和证书

7Y6Y-04F

可以使用 TLS 加密通信防止对本机与计算机等其他设备之间交换的数据的嗅探、欺骗和篡改。配置 TLS 加密通信设置时，必须指定用于加密的密钥和证书（服务器证书）。可以使用本机上预装的密钥和证书，也可以生成自己的密钥和证书，或者从证书颁发机构获取。配置这些设置需要“管理员”权限。



- ▶ 设置 TLS(P. 219)
- ▶ 设置安全强度和加密方法(P. 221)

注释

- 如果要使用自己生成的密钥和证书，请在生成密钥和证书后执行以下步骤。 ▶ 生成用于网络通信的密钥和证书(P. 223)
- 如果要使用从证书颁发机构(CA)获取的密钥和证书，请在注册密钥和证书后执行以下步骤。 ▶ 注册密钥和证书(P. 228)

设置 TLS

- 1 启动“远程用户界面”。 ▶ 启动远程用户界面(P. 257)
- 2 单击门户页面上的[设置/注册]。 ▶ 远程用户界面屏幕(P. 258)
- 3 单击[网络设置] ▶ [TLS 设置]。
- 4 单击[密钥和证书]。
- 5 为要用于 TLS 加密通信的密钥和证书点击[使用]。



- 如果要使用预装的密钥和证书，请选择[Default Key]。

6 单击[网络设置] ▶ [TLS 设置]。

7 指定[最高版本] 和 [最低版本]。

8 选择要使用的算法，并点击[确定]。



可以使用以下 TLS 版本和算法的组合。

✓：可用
-：不可用

算法	TLS 版本			
	[TLS 1.3]	[TLS 1.2]	[TLS 1.1]	[TLS 1.0]
[加密算法]				
[AES-CBC(256-bit)]	-	✓	✓	✓
[AES-GCM(256-bit)]	✓	✓	-	-
[3DES-CBC]	-	✓	✓	✓
[AES-CBC(128-bit)]	-	✓	✓	✓
[AES-GCM(128-bit)]	✓	✓	-	-
[CHACHA20-POLY1305]	✓	-	-	-
[密钥交换算法]				
[RSA]	-	✓	✓	✓
[ECDHE]	✓	✓	✓	✓
[X25519]	✓	-	-	-
[签名算法]				

[RSA]	✓	✓	✓	✓
[ECDSA]	✓	✓	✓	✓
[HMAC 算法]				
[SHA1]	-	✓	✓	✓
[SHA256]	✓	✓	-	-
[SHA384]	✓	✓	-	-

注释

- 如果选择了[CHACHA20-POLY1305]或[X25519]，则无法使用[以 FIPS 140-2 作为加密方法的格式]。

通过 TLS 启动远程用户界面

- 如果在启用了 TLS 时尝试启动远程用户界面，可能会显示与安全证书相关的安全警报。在此情况下，检查在地址栏中是否输入了正确的 URL，然后继续显示远程用户界面屏幕。 ▶ [启动远程用户界面\(P. 257\)](#)

批量导入/批量导出

- 此设置可以使用支持批量导入该设置的模型进行导入/导出。 ▶ [导入/导出设置数据\(P. 268\)](#)
- 批量导出时此设置包括在[设置/注册基本信息]中。 ▶ [导入/导出所有设置\(P. 270\)](#)

设置安全强度和加密方法

- 1 启动“远程用户界面”。 ▶ [启动远程用户界面\(P. 257\)](#)
- 2 单击门户页面上的[设置/注册]。 ▶ [远程用户界面屏幕\(P. 258\)](#)
- 3 单击[安全设置] ▶ [加密/密钥设置]。
- 4 单击[加密设置]中的[编辑]。
- 5 配置加密设置和加密方法，然后单击[确定]。



a [禁止使用弱加密]

选中此复选框以禁止使用密钥长度为 1024 位或更短的弱加密。要禁止使用弱加密的密钥和证书，需选择[禁止使用弱加密的密钥/证书]。

b [以 FIPS 140-2 作为加密方法的格式]

选中此复选框，令使用加密的功能符合 FIPS 140-2。

注释

- 如选择[以 FIPS 140-2 作为加密方法的格式]，可以使 TLS 通信加密方法符合美国政府批准的 FIPS（联邦信息处理标准）140-2 要求，但同时以下限制适用。
 - 当为使用未获得 FIPS 认可的算法（低于 RSA2048 位）的 TLS 指定证书时，将出现错误。
 - 如果通信目标不支持 FIPS 认可的加密算法，将出现通信错误。
 - [CHACHA20-POLY1305] 和 [X25519] 将不再可用。

批量导入/批量导出

- 此设置可以使用支持批量导入该设置的模型进行导入/导出。 [▶ 导入/导出设置数据\(P. 268\)](#)
- 批量导出时此设置包括在[设置/注册基本信息]中。 [▶ 导入/导出所有设置\(P. 270\)](#)

链接

- [▶ 生成用于网络通信的密钥和证书\(P. 223\)](#)
- [▶ 生成密钥和证书签名请求\(CSR\)\(P. 225\)](#)
- [▶ 注册用于网络通信的密钥和证书\(P. 228\)](#)
- [▶ 启动远程用户界面\(P. 257\)](#)
- [▶ 配置电子邮件打印设置\(P. 44\)](#)

生成用于网络通信的密钥和证书

7Y6Y-04H



本机可以生成用于 TLS 加密通信的密钥和证书(服务器证书)。如果要立即开始使用 TLS 加密通信,使用本机中预装的密钥和证书十分方便。如有必要,请求管理员生成密钥和证书。但是,请注意,仅生成密钥和证书无法启用 TLS 加密通信。▶[为 TLS 配置密钥和证书\(P. 219\)](#)

注释

- 如果要使用具有 CA 签名的服务器证书,可以生成密钥和 CSR(而非证书)。▶[生成密钥和 CSR\(P. 225\)](#)

- 1 启动“远程用户界面”。▶[启动远程用户界面\(P. 257\)](#)
- 2 单击门户页面上的[设置/注册]。▶[远程用户界面屏幕\(P. 258\)](#)
- 3 单击[设备管理] ▶ [密钥和证书设置]。
- 4 单击[生成密钥]。

注释:

删除已注册的密钥和证书

- 选择要删除的密钥和证书 → 点击 [删除] ▶ [确定]。
- 如果为某些用途正在使用密钥和证书,如在[密钥使用]下显示“TLS”或“IEEE 802.1X”时,则其无法删除。在此情况下,在删除前禁用功能或更换为其他密钥和证书。

- 5 单击[网络通信]。
- 6 指定密钥和证书的设置。



a [密钥名称]

为命名密钥输入字母数字字符。设置随后易于在列表中的名称。

b [签名算法]

选择用于签名的哈希算法。根据密钥长度，可用的哈希算法可能有所不同([管理功能\(P. 517\)](#))。1024 位或更长的密钥长度可以支持 SHA384 和 SHA512 哈希算法。

c [密钥算法]

选择 [RSA] 或 [ECDSA] 作为密钥生成算法。如选择[RSA]则选择密钥长度，如选择[ECDSA]则选择密钥类型。在这两种情况下，值越高安全性越强，但同时会降低通信处理速度。

注释:

- 如为[签名算法]选择了[SHA384] 或 [SHA512]，则在为[密钥算法]选择了[RSA]时，无法将密钥长度设为[512 bit]。

d [有效开始日期(YYYY/MM/DD)]/[有效结束日期(YYYY/MM/DD)]

输入整数有效期的开始日期和结束日期。[有效结束日期(YYYY/MM/DD)]无法设为[有效开始日期(YYYY/MM/DD)]中的日期之前的日期。

e [国家名称/地区名称]

点击[选择国家名称/地区名称]单选按钮，从下拉列表中选择国家名称/地区名称。还可点击[输入互联网国家代码]单选按钮并输入国家/地区代码，如将美国输入为“US”。

f [省区]/[城市]

按需为位置输入字母数字字符。

g [组织]/[组织单位]

按需为组织输入字母数字字符。

h [通用名称]

按需为证书的常规名称输入字母数字字符。“常规名称”通常缩写为“CN”。

7 单击[确定]。

- 生成密钥和证书需要一些时间。
- 在生成密钥和证书后，其自动注册至本机。

链接

- [注册用于网络通信的密钥和证书\(P. 228\)](#)
- [为 TLS 配置密钥和证书\(P. 219\)](#)
- [配置 IPsec 设置\(P. 240\)](#)

生成密钥和证书签名请求(CSR)

7Y6Y-04J

在本机上生成的证书没有 CA 签名，这可能会导致与某些通信对方通信时出现错误。要请求带 CA 签名的证书，需要证书签名请求(CSR)数据。以管理员权限登录的用户可以生成 CSR。

- ▶生成密钥和 CSR(P. 225)
- ▶将证书注册到密钥(P. 226)

生成密钥和 CSR

可以在本机上生成密钥和 CSR。也可以在屏幕上显示 CSR 数据并将其导出为文件。

- 1 启动“远程用户界面”。 ▶启动远程用户界面(P. 257)
- 2 单击门户页面上的[设置/注册]。 ▶远程用户界面屏幕(P. 258)
- 3 单击[设备管理] ▶ [密钥和证书设置]。
- 4 单击[生成密钥]。
- 5 单击[密钥和证书签名请求(CSR)]。
- 6 为密钥和证书配置必要的项目。

a [密钥名称]

输入密钥名称。使用显示在列表中时易于找到的名称。

b [签名算法]

选择用于签名的哈希算法。

c [密钥算法]

选择密钥算法，并在选择[RSA]时指定密钥长度，或在选择[ECDSA]时指定密钥类型。

d [国家名称/地区名称]

从列表中选择国家代码，或直接输入。

e [省区]/[城市]

输入位置。

f [组织]/[组织单位]

输入组织名称。

g [通用名称]

输入 IP 地址或 FQDN。

- 在 Windows 环境下执行 IPPS 打印时，请确保输入本机的 IP 地址。
- 需要 DNS 服务器用于输入本机的 FQDN。如果不使用 DNS 服务器，请输入 IP 地址。

7 单击[确定]。

▢ 显示 CSR 数据。

- 如果要将 CSR 数据保存到文件，单击[存储到文件中]并指定保存位置。

注释

- 生成 CSR 的密钥会显示在密钥和证书列表屏幕上，但无法单独使用。要使用此密钥，需要注册稍后根据 CSR 颁发的证书。 [▶ 将证书注册到密钥\(P. 226\)](#)

将证书注册到密钥

可以注册此前申请并根据 CSR 颁发的证书。

1 启动“远程用户界面”。 [▶ 启动远程用户界面\(P. 257\)](#)

2 单击门户页面上的[设置/注册]。 [▶ 远程用户界面屏幕\(P. 258\)](#)

3 单击[设备管理] ▶ [密钥和证书设置]。

4 在[证书]列表中，针对要注册的证书单击 。



5 单击[注册证书]。

6 注册证书。

- 单击[浏览...], 指定要注册的文件(证书), 然后单击[注册]。



注册用于网络通信的密钥和证书

可以使用远程用户界面从计算机注册本机的密钥/证书和 CA 证书。请让管理员注册这些项目。



🔗注册密钥和证书(P. 228)

🔗注册 CA 证书(P. 229)

注释

下列通信方法使用密钥/证书或 CA 证书。如果要在实际通信中使用已注册的密钥和证书，需要在每种通信方法的设置中指定该密钥和证书。但是，不需要在每种通信方法的设置中指定 X.509 DER 格式 CA 证书。只需将其注册到本机即可使用。

- TLS 加密通信 🔗为 TLS 配置密钥和证书(P. 219)
- IPSec 🔗配置 IPSec 设置(P. 240)
- IEEE 802.1X 🔗配置 IEEE 802.1X 认证设置(P. 246)

注册密钥和证书

可以通过“远程用户界面”注册密钥和证书(服务器证书)。有关可以在本机上注册的密钥和证书的信息，请参阅 🔗管理功能(P. 517)。

- 1 启动“远程用户界面”。 🔗启动远程用户界面(P. 257)
- 2 单击门户页面上的[设置/注册]。 🔗远程用户界面屏幕(P. 258)
- 3 单击[设备管理] ▶ [密钥和证书设置]。
- 4 单击[注册密钥和证书]。
- 5 单击[安装]。
- 6 安装密钥和证书。
 - 单击[浏览...]，指定要安装的文件(密钥和证书)，然后单击[开始安装]。

7 注册密钥和证书。

- 1 选择要注册的密钥和证书，然后单击[注册]。
- 2 输入密钥名称和密码，然后单击[确定]。



a [密钥名称]

使用字母数字字符输入注册到本机的密钥名称。



b [密码]

使用字母数字字符输入为注册文件设置的私钥密码。

注释

管理密钥和证书

可以在步骤 4 中显示的屏幕上检查详细设置或删除密钥和证书。

- 如果显示 ，则密钥被破坏或无效。
- 如果显示 ，则表示密钥证书不存在。
- 单击密钥名称可以显示证书详细信息。也可以在此屏幕上单击[校验证书]检查证书是否有效。
- 要删除密钥和证书，选择要删除的密钥和证书，然后单击[删除] ▶ [确定]。

注册 CA 证书

本机中已预装 X.509 DER 格式 CA 证书。如果特定功能要求，可以注册新的 CA 证书。有关可以在本机上注册的 CA 证书的信息，请参阅 [管理功能\(P. 517\)](#)。

- 1 启动“远程用户界面”。 [启动远程用户界面\(P. 257\)](#)
- 2 单击门户页面上的[设置/注册]。 [远程用户界面屏幕\(P. 258\)](#)

3 单击[设备管理] ▶ [CA 证书设置]。

4 单击[注册 CA 证书]。

5 单击[安装]。

6 安装 CA 证书。

- 单击[浏览...], 指定要安装的文件(CA 证书), 然后单击[开始安装]。

7 注册 CA 证书。


- 选择要注册的 CA 证书, 然后单击[注册]。



注释

管理 CA 证书

可以在步骤 4 中显示的屏幕上检查详细设置或删除 CA 证书。

- 单击  可以显示有关 CA 证书的详细信息。也可以在此屏幕上单击[校验证书]检查 CA 证书是否有效。
- 要删除 CA 证书, 选择要删除的证书, 然后单击[删除] ▶ [确定]。

为收到的证书配置过期检查方法

7Y6Y-04L

有两种方法可以验证通信中接收到的另一方证书是否有效：与本机中注册的证书吊销列表(CRL)进行比较，以及查询 OCSP（在线证书状态协议）响应者（支持 OCSP 的服务器）。请根据您的环境设置检查证书是否过期的方法。此注册只能由管理员执行。

- ▶注册证书吊销列表(CRL)(P. 231)
- ▶配置在线证书状态协议(OCSP)(P. 232)

注册证书吊销列表(CRL)

可以使用远程用户界面注册证书吊销列表(CRL)。有关可以在本机上注册的 CRL 的信息，请参阅 ▶管理功能(P. 517)。


- 1 启动“远程用户界面”。▶启动远程用户界面(P. 257)
- 2 单击门户页面上的[设置/注册]。▶远程用户界面屏幕(P. 258)
- 3 单击[设备管理] ▶ [证书吊销列表(CRL)设置]。
- 4 单击[注册 CRL]。
- 5 注册 CRL。
 - 单击[浏览...]，指定要注册的文件(CRL)，然后单击[注册]。





注释

管理 CRL

可以在步骤 4 中显示的屏幕上检查详细设置或删除 CRL。



- 单击  可以显示有关 CRL 的详细信息。也可以在此屏幕上单击[验证 CRL]，检查 CRL 是否有效。
- 要删除 CRL，请选择要删除的 CRL，然后单击[删除] ▶ [确定]。

批量导入/批量导出

- 此设置可以使用支持批量导入该设置的模型进行导入/导出。  [导入/导出设置数据\(P. 268\)](#)
- 批量导出时此设置包括在[证书/证书吊销列表(CRL)设置]中。  [导入/导出所有设置\(P. 270\)](#)

配置在线证书状态协议(OCSP)

可以配置证书验证等级和要连接的 OCSP 响应者。

- 1 启动“远程用户界面”。**  [启动远程用户界面\(P. 257\)](#)
- 2 单击门户页面上的[设置/注册]。**  [远程用户界面屏幕\(P. 258\)](#)
- 3 单击[设备管理] ▶ [OCSP(在线证书状态协议)设置]。**
- 4 选中[使用 OCSP(在线证书状态协议)]复选框，然后配置在线证书状态协议(OCSP)。**



a [证书验证等级]

设置是否在以下情形禁用证书：

- 当本机无法连接到 OCSP 响应者时
- 发生超时
- 当无法检查是否过期时，例如当通过 OCSP 响应者检查证书是否过期的结果未知时

b [OCSP 响应者设置]

指定连接到 OCSP 响应者的 URL。

c [自定义 URL]

选择[使用自定义 URL]或[使用证书 URL(如果无法获取证书 URL，使用自定义 URL)]时，请输入 OCSP 响应者的 URL（仅 ASCII 码，最多 255 个字符）。

d [通信超时]

输入与 OCSP 响应者通信的超时时间。如果在设定时间内没有来自 OCSP 响应者的响应，则取消连接。

5 单击[确定]。

注释

批量导入/批量导出

- 此设置可以使用支持批量导入该设置的模型进行导入/导出。 [▶ 导入/导出设置数据\(P. 268\)](#)
- 批量导出时此设置包括在[设置/注册基本信息]中。 [▶ 导入/导出所有设置\(P. 270\)](#)

从 SCEP 服务器检索/更新证书

7Y6Y-04R

请求使用机器生成密钥时所需的证书可以发送到管理证书的 SCEP（简单证书注册协议）服务器。从 SCEP 服务器发出的证书将自动注册到计算机。Administrator 发送证书的请求需要特权。

- ▶指定 SCEP 服务器的通信设置(P. 234)
- ▶请求颁发证书(P. 235)
- ▶请求在指定时间颁发证书(P. 236)
- ▶检查请求颁发证书的状态(P. 238)

指定 SCEP 服务器的通信设置

您可以指定与 SCEP 服务器通信的设置。

- 1 启动“远程用户界面”。 ▶启动远程用户界面(P. 257)
- 2 单击门户页面上的[设置/注册]。 ▶远程用户界面屏幕(P. 258)
- 3 单击 [设备管理] ▶ [证书颁发请求的设置(SCEP)]。
- 4 单击[通信设置]。
- 5 设置所需的通信设置。



a [SCEP 服务器 URL:]

指定要连接的 SCEP 服务器的 URL。

b [端口号:]

输入用于与 SCEP 服务器通信的端口号。

c [通信超时:]

输入与 SCEP 服务器通信的超时时间。如果在设定时间内没有来自 SCEP 服务器的响应，则取消连接。

- 6 单击[更新]。

注释

- 如果 [启用证书自动颁发请求定时器] 被选中，则无法更新设置。▶ [请求在指定时间颁发证书\(P. 236\)](#)
- 有关所支持的 SCEP 版本的详细信息，请参阅 [管理功能\(P. 517\)](#)。

请求颁发证书

您可以手动请求颁发证书。

- 1 启动“远程用户界面”。▶ [启动远程用户界面\(P. 257\)](#)
- 2 单击门户页面上的[设置/注册]。▶ [远程用户界面屏幕\(P. 258\)](#)
- 3 单击[设备管理] ▶ [证书颁发请求的设置(SCEP)]。
- 4 单击[证书颁发请求]。
- 5 设置请求颁发证书所需的项目。



a [密钥名称:]

输入密钥名称。输入显示在列表中时易于找到的名称。

b [签名算法:]

选择用于签名的哈希算法。

c [密钥长度(bit):]

选择密钥长度。

d [组织:]

输入组织名称。

e [通用名称:]

输入 IP 地址或 FQDN。

- 在 Windows 环境下执行 IPPS 打印时，请确保输入本机的 IP 地址。
- 输入本机的 FQDN 时需要 DNS 服务器。如果未使用 DNS 服务器，请输入计算机的 IP 地址。

f [质询密码:]

在 SCEP 服务器端设置密码时，请输入请求数据 (PKCS#9) 中包含的质询密码，以请求颁发证书。

g [密钥使用位置:]

选择将使用密钥的目标位置。选中[IPSec]后，从下拉列表中选择目标的 IPSec。

注释:

- 如果选择[无]以外的选项，请事先启用各种功能。如果在禁用各种功能的情况下成功获得证书，证书将指定为接收方，但不会自动启用各种功能。

6 单击[发送请求]。

7 单击[重新启动]。

注释

- 当[启用证书自动颁发请求定时器]被选中时，无法发送颁发证书的手动请求。▶[请求在指定时间颁发证书 \(P. 236\)](#)
- 此处设置的信息不会保存到本机的存储器中。

请求在指定时间颁发证书

您可以设置为自动请求在指定时间颁发证书。

1 启动“远程用户界面”。▶[启动远程用户界面\(P. 257\)](#)

2 单击门户页面上的[设置/注册]。▶[远程用户界面屏幕\(P. 258\)](#)

3 单击[设备管理] ▶ [证书颁发请求的设置(SCEP)]。

4 单击[证书自动颁发请求设置]。

5 设置请求颁发证书所需的项目。



a [启用证书自动颁发请求定时器]

选择此项以自动请求在指定时间颁发证书，并在[请求开始日期/时间:]中指定开始日期/时间。

b [自动调整颁发请求时间]

选择此项以调整发送请求的时间。当多台打印机/多功能打印机同时发送请求时，会减少 SCEP 服务器上的负载。时间从[请求开始日期/时间:]中指定的时间开始随机调整 1 到 600 秒。

c [出现通信错误时或颁发请求延迟时执行轮询]

选择此项可在发生通信错误或证书颁发请求未决时检查 SCEP 服务器的状态。指定轮询次数和轮询间隔。

注释:

- 在下列情况下，不执行轮询会发生错误。
 - 当机器超过了它可以容纳的密钥和证书的限制时
 - 当检索到的响应数据中包含错误时
 - 当 SCEP 服务器端发生错误时

d [发送定期颁发请求]

选择此项可定期发送待颁发证书的自动请求，并在[请求间隔:每:]中指定间隔。

当成功执行自动请求颁发证书时，发出请求的下一个日期/时间将显示在[下次请求日期/时间:]中。

e [获取证书后自动重新启动设备]

选择此项可在检索证书后重新启动计算机。

! 须知:

- 即使在批量导入/导出期间，机器也会重新启动。

f [删除旧密钥和旧证书]

选择此项以覆盖旧密钥和证书。

注释:

- 具有相同目的地的密钥和证书将被覆盖。
- 默认密钥不会被覆盖。

9 [要颁发的密钥和证书设置]

输入要生成的密钥的信息。有关设置的信息，请参阅步骤 5 [请求颁发证书\(P. 235\)](#)。

6 单击[更新]。

检查请求颁发证书的状态

基于 CSR 请求和颁发的证书已在密钥中注册。



启动远程用户界面 [▶](#)，单击[设置/注册] [▶](#) [设备管理] [▶](#) [证书颁发请求状态]。

- 以下状态显示在[状态]。
 - [待处理]：发出请求的下一个日期/时间显示在[请求日期/时间]。
 - [正在处理……]：正在进行轮询。
 - [错误]：发生通信错误或键上限超出错误等错误。
 - [成功]：证书成功发布的日期/时间显示在[请求日期/时间]。
- [错误]的[详细说明]信息显示如下。

[详细说明]	原因
延迟	从 SCEP 服务器返回了未决状态。
密钥和证书注册限制错误	达到本机可注册的密钥和证书的数量上限。
通信错误 (TOP ERROR)	SCEP 服务器连接失败/发生通信超时
通信错误 (TOP ERROR <HTTP 状态代码>)	发生 HTTP 错误。
通信错误 (SCEP ERROR Fail Info 0)	无法识别或不支持的算法。
通信错误 (SCEP ERROR Fail Info 1)	完整性检查 (CMS 消息的签名认证) 失败。
通信错误 (SCEP ERROR Fail Info 2)	不允许或不支持事务处理。
通信错误 (SCEP ERROR Fail Info 3)	CMS authenticatedAttributes 的 signingTime 属性与系统时间不够接近。
通信错误 (SCEP ERROR Fail Info 4)	没有找到符合所提供条件的证书。

注释

- 显示最近 20 个证书的历史记录。当证书数量超过 20 时，将覆盖最旧的信息。
- 此设置可以使用支持批量导入该设置的模型进行导入/导出。 [▶ 导入/导出设置数据\(P. 268\)](#)
- 执行批量导出时，此设置包含在[设置/注册基本信息]。 [▶ 导入/导出所有设置\(P. 270\)](#)

链接

[▶ 为 TLS 配置密钥和证书\(P. 219\)](#)

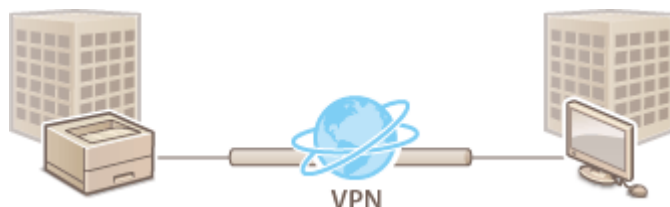
▶配置 IEEE 802.1X 认证设置(P. 246)

▶配置 IPSec 设置(P. 240)

配置 IPsec 设置

7Y6Y-04S

通过使用 IPsec，可以防止第三方截取或篡改在 IP 网络上传输的 IP 数据包。由于 IPsec 为 IP（一种用于互联网的基本协议套件）添加了安全功能，因此 IPsec 可以不依赖于应用程序或网络配置提供安全性。要与本机进行 IPsec 通信，必须配置的设置包括应用程序参数以及用于认证和加密的算法。配置这些设置需要管理员权限。



▶ 启用 IPsec(P. 240)

▶ 注册策略(P. 241)

! 须知

通信模式

- 本机仅支持 IPsec 通信的传输模式。因此，认证和加密仅适用于 IP 数据包的数据部分。

密钥交换协议

本机支持基于“Internet 安全关联和密钥管理协议(ISAKMP)”的“Internet 密钥交换版本 1(IKEv1)”用于交换密钥。对于认证方法，可以设置预共享密钥方法或数字签名方法。

- 设置预共享密钥方法时，需要预先确定密码(预共享密钥)，此密码在本机与 IPsec 通信对等方之间使用。
- 设置数字签名方法时，使用 CA 证书和 PKCS#12 格式的密钥和证书在本机与 IPsec 通信对等方之间执行相互认证。有关注册新 CA 证书或密钥/证书的详细信息，请参阅 ▶ 注册用于网络通信的密钥和证书(P. 228)。请注意，使用此方法前必须为本机配置 SNTP。▶ 设置 SNTP(P. 39)

注释

- 不管 IPsec 通信的[以 FIPS 140-2 作为加密方法的格式]设置是什么，将使用已经获得 FIPS140-2 认证的加密模块。
- 为了使 IPsec 通信符合 FIPS 140-2 要求，必须在本机所属的网络环境中将 IPsec 通信的 DH 和 RSA 密钥长度设为 2048 位或更长。
- 只能从本机指定 DH 密钥长度。
- 配置您的环境时要做记录，因为本机中没有 RSA 的设置。
- 安全策略最多可以注册 10 项。

启用 IPsec

1 启动“远程用户界面”。▶ 启动远程用户界面(P. 257)

2 单击门户页面上的[设置/注册]。▶ 远程用户界面屏幕(P. 258)

3 单击[网络设置] ▶ [IPSec 设置]。

4 选择 [使用 IPSec]，然后点击[确定]。



- 要仅接收与安全策略相对应的数据包，请将[接收非策略数据包]选为[拒绝]。

注册策略

1 启动“远程用户界面”。 ▶启动远程用户界面(P. 257)

2 单击门户页面上的[设置/注册]。 ▶远程用户界面屏幕(P. 258)

3 单击[网络设置] ▶ [IPSec 策略列表]。

4 单击[注册新 IPSec 策略]。

5 设置策略。



a [策略名称]

输入名称以识别策略。

b [策略打开/关闭]

选择[打开]以启用注册的策略。

c [仅允许 AES 密钥长度为 256-bit]

选中此复选框，将 AES 加密方法的密钥长度限制为 256 位，并使其符合 CC 认证标准。

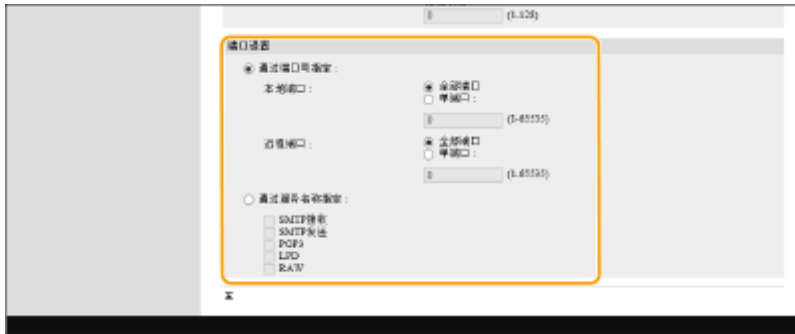
6 配置 IPSec 应用程序参数。

- 1 单击[选择器设置]。
- 2 指定要应用 IPsec 策略的 IP 地址。
 - 在[本地地址]中指定本机的 IP 地址，在[远程地址]中指定通信对等方的 IP 地址。



[全部 IP 地址]	IPsec 应用于所有发送和接收的 IP 数据包。
[IPv4 地址]	IPsec 应用于发送至本机的 IPv4 地址和从本机的 IPv4 地址接收的 IP 数据包。
[IPv6 地址]	IPsec 应用于发送至本机的 IPv6 地址和从本机的 IPv6 地址接收的 IP 数据包。
[全部 IPv4 地址]	IPsec 应用于发送至通信对等方的 IPv4 地址和从通信对等方的 IPv4 地址接收的 IP 数据包。
[全部 IPv6 地址]	IPsec 应用于发送至通信对等方的 IPv6 地址和从通信对等方的 IPv6 地址接收的 IP 数据包。
[IPv4 手动设置]	指定要应用 IPsec 的 IPv4 地址。 <ul style="list-style-type: none"> • 选择[单地址]输入单个 IPv4 地址。 • 选择[范围地址]指定 IPv4 地址范围。在[首地址]和[末地址]中分别输入地址。 • 选择[子网设置]指定使用子网掩码的 IPv4 地址范围。在[首地址]和[子网设置]中分别输入值。
[IPv6 手动设置]	指定要应用 IPsec 的 IPv6 地址。 <ul style="list-style-type: none"> • 选择[单地址]输入单个 IPv6 地址。 • 选择[范围地址]指定 IPv6 地址范围。在[首地址]和[末地址]中分别输入地址。 • 选择[前缀地址]指定使用前缀的 IPv6 地址范围。在[首地址]和[前缀长度]中分别输入值。

- 3 指定要应用 IPsec 的端口。



- 选择[通过端口号指定]以在指定应用 IPsec 的端口时使用端口号。选择[全部端口]对所有端口号应用 IPsec。要对特定的端口号[单端口]应用并输入端口号。在[本地端口]中指定本机的端口，而在[远程端口]中指定通信对等方的端口。
- 要通过服务名称指定要应用 IPsec 的端口，需选择[通过服务名称指定]并选择要使用的服务。

4 单击[确定]。

7 配置认证和加密设置。

1 单击[IKE 设置]。

2 配置必要的设置。



a [IKE 模式]

选择密钥交换协议的操作模式。如果选择[主要]，由于 IKE 会话本身加密，因此安全性会增强，但会话速度比选择[挑战]不加密整个会话时要慢。

b [有效期]

设置所生成的 IKE SA 的有效期。

c [认证方法]

选择以下所述的一种认证方法。

[预共享密钥方法]	设置与通信对等方相同的密码（预共享密钥）。选择[共享密钥设置]，输入要用作共享密钥的字符串，然后选择[确定]。
[数字签名方法]	设置用于与通信对等方相互认证的密钥和证书。点击[密钥和证书]，然后点击[使用]选择要使用的密钥。

d [认证/加密算法]

选择[自动]或[手动设置]设置如何为IKE阶段1指定认证和加密算法。如果选择[自动]，则会自动设置可用于本机和通信对等方的算法。如果要指定特定算法，选择[手动设置]并配置以下设置。

[认证]	选择哈希算法。
[加密]	选择加密算法。
[DH组]	为Diffie-Hellman密钥交换方法选择组以设置密钥强度。

3 单击[确定]。

注释

- 如果在[IKE]屏幕中将[IKE模式]设置为[主要]，并且将[认证方法]设置为[预共享密钥方法]，在注册多项安全策略时，将应用以下限制。
- **预共享密钥方法**：当指定多个采用安全策略的远程IP地址时，该安全策略对应的所有共享密钥均相同（不适用于指定单个地址时的情况）。
- **优先级**：当指定多个采用安全策略的远程IP地址时，该安全策略对应的优先级低于为单个地址指定的安全策略。

8 配置IPSec通信设置。

1 单击[IPSec网络设置]。

2 配置必要的设置。



a [有效期]

设置所生成的IPSec SA的有效期限。请确保设置了[时间]或[大小]。如果同时设置了两个，则以先到的设置值为准。

b [PFS]

如果选择[使用PFS]，则加密密钥的保密性增强但通信速度降低。此外，必须在通信对等方设备上启用完全正向保密（PFS）功能。

c [认证/加密算法]

选择[自动]或[手动设置]设置如何为IKE阶段2指定认证和加密算法。如果选择[自动]，则会自动设置ESP认证和加密算法。如果要指定特定认证方法，选择[手动设置]，然后选择以下一种认证方法。

[ESP]	同时执行认证和加密。选择[ESP认证]和[ESP加密]的算法。如果不想设置认证或加密算法，则选择[空]。
[ESP (AES-GCM)]	使用AES-GCM作为ESP算法，且同时执行认证和加密。
[AH (SHA1)]	执行认证，但不加密数据。使用SHA1算法。

3 单击[确定]。

9 单击[确定]。

10 启用注册的策略并检查优先级顺序。

- 策略按所列顺序自上而下进行应用。如果要更改优先级顺序，从列表中选择策略，然后单击[提高优先级]或[降低优先级]。

注释

管理 IPsec 策略

可以在步骤4中显示的屏幕上编辑策略。

- 要编辑策略详细信息，单击列表中的策略名称。
- 要禁用策略，单击列表中的策略名称 ▶ 将[策略打开/关闭]选为[关闭] ▶ 单击[确定]。
- 要删除策略，在列表中选择策略 ▶ 单击[删除] ▶ [确定]。

使用操作面板

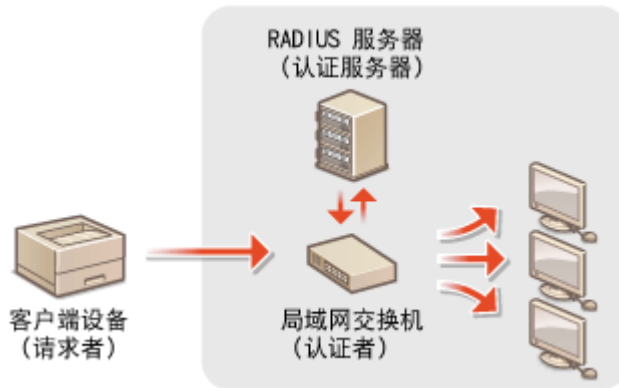
- 还可在<主页>屏幕的<设置>中启用或禁用IPsec通信。▶<IPsec设置>(P. 355)

批量导入/批量导出

- 此设置可以使用支持批量导入该设置的模型进行导入/导出。▶<导入/导出设置数据>(P. 268)
- 批量导出时此设置包括在[设置/注册基本信息]中。▶<导入/导出所有设置>(P. 270)

配置 IEEE 802.1X 认证设置

在使用 IEEE 802.1X 认证的网络环境中，局域网交换机（认证方）会阻止未经授权的网络访问，该局域网交换机仅对经认证服务器（RADIUS 服务器）授权的客户端设备（请求方）授予访问权限。要将本机连接到 IEEE 802.1X 网络，必须在本机上配置认证服务器使用的认证方法等设置。配置这些设置需要管理员权限。



IEEE 802.1X 认证方法

本机支持以下所述的认证方法。使用任何一种认证方法前，必须注册 CA 证书。 [▶注册 CA 证书\(P. 229\)](#)

■EAP-TLS (可扩展身份验证协议-传输层安全)

本机和认证服务器通过向对方发送证书相互进行认证。必须在本机上注册 CA 证书，以验证从认证服务器发送的证书(服务器证书)。此外，必须在此设置中指定 PKCS#12 格式的密钥和证书(客户端证书)，以便认证服务器能够认证本机。在配置这些设置前注册密钥和证书([▶注册密钥和证书\(P. 228\)](#))。此认证方法无法与其他方法一起使用。

■EAP-TTLS (可扩展身份验证协议-隧道传输层安全)

仅认证服务器能发送证书。必须在本机上注册 CA 证书，以验证从认证服务器发送的证书(服务器证书)。此外，需要在这些设置中指定用户名和密码，以便认证服务器能够认证本机。可以选择“Microsoft 质询握手身份验证协议版本 2(MS-CHAPv2)”或“密码认证协议(PAP)”作为支持 EAP-TTLS 的内部认证协议。

■PEAP (受保护的可扩展身份验证协议)

仅认证服务器能发送证书。必须在本机上注册 CA 证书，以验证从认证服务器发送的证书(服务器证书)。此外，需要在这些设置中指定用户名和密码，以便认证服务器能够认证本机。仅可以选择 MS-CHAPv2 作为支持 PEAP 的内部认证协议。

设置 IEEE 802.1X 认证方法

- 1 启动“远程用户界面”。 [▶启动远程用户界面\(P. 257\)](#)
- 2 单击门户页面上的[设置/注册]。 [▶远程用户界面屏幕\(P. 258\)](#)
- 3 单击[网络设置] ▶ [IEEE 802.1X 设置]。
- 4 选择[使用 IEEE 802.1X]，然后配置所需的设置。



a [登录名称]

输入登录用户的名称(EAP 登录名)以接收 IEEE 802.1X 认证。

b [验证认证服务器证书]

验证认证服务器发送的服务器证书时，需选中此复选框。

c [验证认证服务器名]

要验证服务器证书中的通用名称，选中此复选框，并在[认证服务器名]中输入登录用户所注册的认证服务器的名称。

5 选择认证方法并配置必要的设置。



■ 选择 EAP-TLS

- 1 选择[使用 TLS]并单击[密钥和证书]。
- 2 在列表中将使用的密钥点击[使用]。

■ 选择 EAP-TTLS/PEAP

- 1 选择[使用 TTLS] 或 [使用 PEAP]。
 - 要使用 EAP-TTLS，需将[TTLS 设置(TTLS 协议)]选为[使用 MSCHAPv2] 或 [使用 PAP]。
- 2 单击[更改用户名/密码]。
 - 要设置一个不同于 IEEE 802.1X 认证登录名称的用户名，需取消选中[将登录名称作用用户名]。要使用与 IEEE 802.1X 认证登录名称相同的用户名，则将其保留为选中状态。

3 输入用户名和密码。

- 要设置或更改密码，需选中此复选框，然后在[密码]和[确认]中输入相同密码。

6 单击[确定]。

注释

使用操作面板

- 还可在<主页>屏幕的<设置>中启用或禁用 IEEE 802.1X 认证。▶<IEEE 802.1X 设置>(P. 357)

批量导入/批量导出

- 此设置可以使用支持批量导入该设置的模型进行导入/导出。▶导入/导出设置数据(P. 268)
- 批量导出时此设置包括在[设置/注册基本信息]中。▶导入/导出所有设置(P. 270)

限制本机功能

7Y6Y-04W

可以限制使用某些可能会导致信息泄露或使用不当的功能。也可以完全禁用单个功能。

限制从计算机打印

可以禁止所有用户从计算机打印文档，或仅允许获得本机授权的用户进行打印。 [▶限制从计算机打印\(P. 250\)](#)



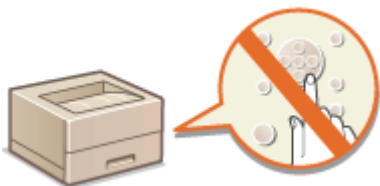
限制使用存储介质

尽管 USB 存储设备等存储介质能够提供便利性，但也会增加发生信息泄露等安全风险的可能性。可以基于安全策略设置存储介质的访问限制。 [▶限制使用存储介质\(P. 254\)](#)



限制使用操作面板

可限制使用控制面板上的功能和按键，以保护本机设置免受意外更改或操作。 [▶限制使用操作面板\(P. 255\)](#)



限制从计算机打印

可以限制从计算机打印 ([▶从计算机打印\(P. 110\)](#))，以便仅打印特定类型的文档。也可以将本机配置为仅在用户获得本机授权时才打印文档([▶打印本机上存留的文档\(P. 117\)](#))。配置这些设置需要管理员权限。

- ▶ [禁止从计算机打印\(P. 250\)](#)
- ▶ [配置强制保留打印设置\(P. 250\)](#)
- ▶ [设置其他限制\(P. 252\)](#)

禁止从计算机打印

您可以禁止用户从计算机打印文档。



<设置> ▶ <功能设置> ▶ <打印机> ▶ <限制打印机作业> ▶ <打开> ▶ 选择限制例外情况

配置强制保留打印设置



从计算机打印文档时，可以将打印数据保留在本机中并防止文档立即打印([▶打印本机上存留的文档\(P. 117\)](#))。可以对设置进行配置，使用户只有得到本机授权才能进行打印，从而确保更高的安全性并降低其他人员查看或无意中获取敏感文档的风险。配置这些设置时需要管理员权限。

- 1 启动“远程用户界面”。 [▶启动远程用户界面\(P. 257\)](#)
- 2 单击门户页面上的[设置/注册]。 [▶远程用户界面屏幕\(P. 258\)](#)
- 3 单击 [打印机] ▶ [打印]。
- 4 选择[强制保留]，设置必要条件，然后单击 [确定]。
 - 可以设置保留打印作业的详细条件，比如用户或 IP 地址。如果没有设置条件，除来自未经确认用户的作业之外的所有打印作业将被保留。如果没有设置条件，并且接收了来自未经确认用户的作业，该作业将不经保留直接取消。

■设置保留文档的条件

- 1 单击[注册新]。
- 2 设置保留文档的条件，然后单击[确定]。



a [条件名称]

输入条件名称。使用显示在列表中时易于识别的名称。

b [启用条件]

选中此复选框以启用条件。

c [作业条件]

可以选择下列类型的条件。

[用户名]	将特定用户名指定为条件。如果此项留空，无法识别用户的打印文档将被视为目标。
[IP 地址]	将特定 IP 地址指定为条件。也可以指定 IP 地址范围。
[输入方法]	将特定打印协议指定为条件。

d [目标]

可以设置操作目标指定的值，或未指定的值。

e [动作]

选择如何处理符合条件的文档。选择[保留为共享作业]时，您可以设置[置换识别码]指定打印时输出到日志的用户名。选择[取消]可清除文档。

- 3 设置应用条件的顺序，然后选择[确定]。

- 条件按所列顺序自上而下进行应用。如果要更改优先级，在列表中单击[向上]或[向下]。
- 要编辑条件的详细信息，单击列表中的条件名称。
- 要禁用条件，在列表中单击条件名称 ▶ 取消选中[启用条件]。
- 要删除条件，在列表中将要删除的条件选为[删除] ▶ 单击 [确定]。

注释

为强制保留打印配置详细设置

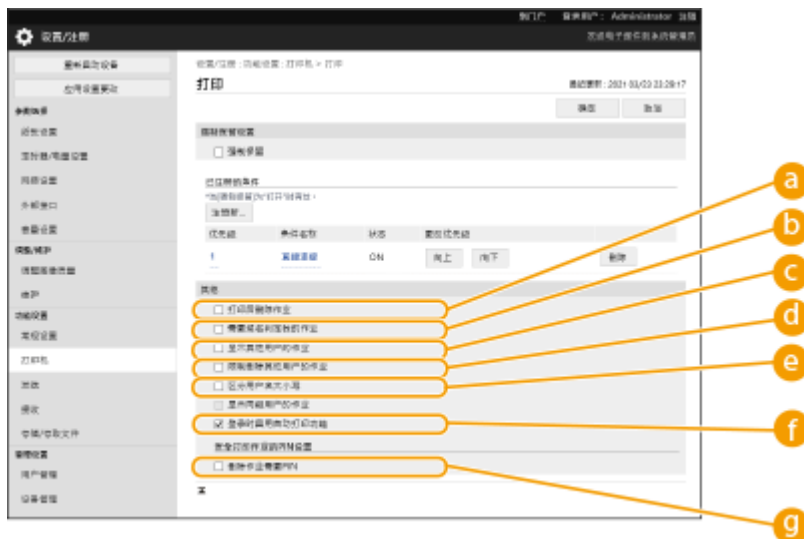
- 可以为保留打印的文档配置详细设置，如保存多长时间以及如何显示。 ▶<打印>(P. 383)

批量导入/批量导出

- 此设置可以使用支持批量导入该设置的模型进行导入/导出。▶[导入/导出设置数据\(P. 268\)](#)
- 批量导出时此设置包括在[设置/注册基本信息]中。▶[导入/导出所有设置\(P. 270\)](#)

设置其他限制

- 1 启动“远程用户界面”。▶[启动远程用户界面\(P. 257\)](#)
- 2 单击门户页面上的[设置/注册]。▶[远程用户界面屏幕\(P. 258\)](#)
- 3 单击[打印机] ▶ [打印]。
- 4 设置其他限制。



- [打印后删除作业]**
选中此复选框，在作业打印后将其删除。
- [需要域名判定我的作业]**
选中此复选框，将登录用户的打印作业决定为“用户名 + 域名”。
- [显示其他用户的作业]**
选中此复选框，显示认证用户以外的其他用户的作业。
- [限制删除其他用户的作业]**
选中此复选框，可在显示认证用户以外的其他用户的作业时，删除认证用户以外的其他用户的作业。
- [区分用户名大小写]**
选中此复选框可以使用用户名区分大小写。
- [登录时启用自动打印功能]**
选中此复选框，在每个用户登录时可对强制存留打印作业进行自动打印。
- [删除作业需要 PIN]**
选中此复选框，在删除安全打印作业时提醒用户输入 PIN。

注释

批量导入/批量导出

- 此设置可以使用支持批量导入该设置的模型进行导入/导出。▶ [导入/导出设置数据\(P. 268\)](#)
- 批量导出时此设置包括在[设置/注册基本信息]中。▶ [导入/导出所有设置\(P. 270\)](#)

限制使用存储介质

7Y6Y-04Y

尽管 USB 存储设备等存储介质能够提供便利性，但如果管理不当也会导致信息泄露。本节介绍禁止使用存储介质的步骤，以防止打印在存储介质中保存的数据。配置这些设置需要管理员权限。



选择 <设置> ▶ <功能设置> ▶ <访问文件> ▶ <存储介质设置> ▶ <使用打印功能> ▶ <关闭>。

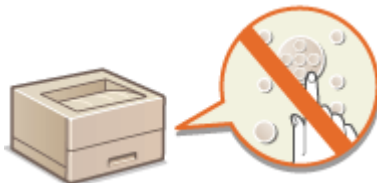
链接

- 🔗 [使用存储介质\(P. 137\)](#)
- 🔗 [从存储介质打印\(介质打印\)\(P. 127\)](#)

限制使用操作面板

7Y6Y-050

可限制使用控制面板上的功能和按键，以保护本机设置免受意外更改或操作。



- 1** 启动“远程用户界面”。 ▶ 启动远程用户界面(P. 257)
- 2** 单击门户页面上的[设置/注册]。 ▶ 远程用户界面屏幕(P. 258)
- 3** 单击 [设备管理] ▶ [键锁定/功能锁定设置]。
- 4** 选择要锁定的密钥和功能，然后点击 [确定]。

注释

批量导入/批量导出

- 此设置可以使用支持批量导入该设置的模型进行导入/导出。 ▶ 导入/导出设置数据(P. 268)
- 批量导出时此设置包括在[设置/注册基本信息]中。 ▶ 导入/导出所有设置(P. 270)

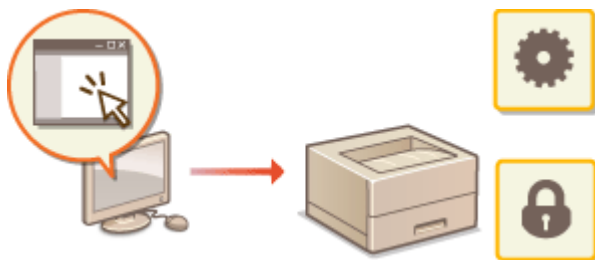
通过计算机管理本机(远程用户界面)

7Y6Y-051

可以通过计算机的网络浏览器远程操作本机以执行操作，例如检查打印状态、更改本机设置或编辑“地址簿”。此功能非常方便，使您无需离开工作座位即可操作本机。要执行远程操作，请在网络浏览器中输入本机的 IP 地址，然后打开“远程用户界面”门户页面。有关“远程用户界面”的系统要求的详细信息，请参阅 [系统环境\(P. 521\)](#)。

如何使用远程用户界面

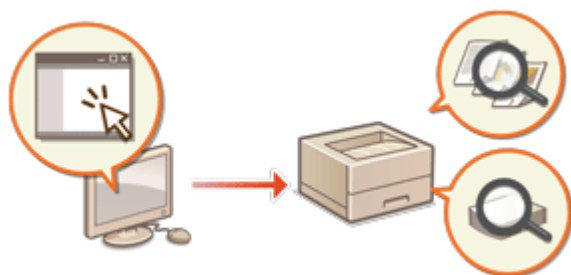
本节介绍“远程用户界面”的登录步骤和“远程用户界面”主屏幕的功能。



[启动远程用户界面\(P. 257\)](#)

检查等待处理的文档和本机的状态

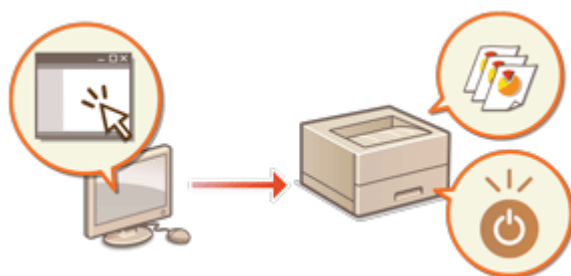
本节介绍如何检查打印文档的状态，以及错误信息和剩余纸张量。



[检查状态和日志\(P. 261\)](#)

可使用远程用户界面执行的其他功能

本节介绍通过计算机使用远程用户界面可执行的其他各种便捷功能，例如编辑地址簿、从计算机检查传真/互联网传真收件箱中的文件，以及在需要时备份本机设置。



- [关闭/重新启动本机\(P. 264\)](#)
- [管理日志\(P. 265\)](#)
- [导入/导出设置数据\(P. 268\)](#)
- [更新固件\(P. 274\)](#)
- [更新固件\(分发\)\(P. 276\)](#)
- [设置计划内更新\(P. 279\)](#)
- [显示来自管理员的信息\(P. 281\)](#)
- [设置购买耗材的网站\(P. 282\)](#)

! 须知

使用代理服务器时

- 无法通过代理服务器访问本机。如果环境中使用了代理服务器，请将网络浏览器配置为跳过代理服务器并直接访问本机。

启动远程用户界面

7Y6Y-052

要启动“远程用户界面”，请在网络浏览器中输入本机的 IP 地址。执行此操作之前，请检查为本机配置的 IP 地址。▶[设置 IP 地址\(P. 21\)](#)

出于安全原因，管理员用户无法使用默认密码(7654321)登录远程用户界面。在从控制面板更改管理员用户的密码后，登录远程用户界面。



<设置> ▶ <管理设置> ▶ <用户管理> ▶ <认证管理> ▶ <设置管理员密码> ▶ 更改“Administrator”的密码

! 须知

- 本机和 Active Directory 服务器均设置为用户认证设备时(▶[配置用户登录方法和认证设备\(P. 190\)](#))，Active Directory 服务器的时间设置需要与本机的时间设置一致。

注释

使用 TLS 加密进行通信

- 要加密“远程用户界面”通信时，配置 TLS 密钥和证书(▶[为 TLS 配置密钥和证书\(P. 219\)](#))，转到<远程用户界面设置>设置(▶[<远程用户界面设置>\(P. 388\)](#))并将<使用 TLS>设置为<打开>，然后关闭本机电源并重新打开。

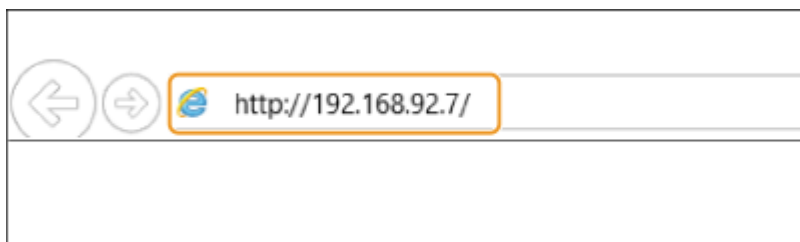
使用管理员用户的默认密码登录远程用户界面。

- 还可以设置允许使用管理员用户的默认密码登录远程用户界面。▶[设置密码策略\(P. 204\)](#)

- ▶[启动远程用户界面\(P. 257\)](#)
- ▶[设置登录远程用户界面后的超时时间\(P. 258\)](#)
- ▶[远程用户界面屏幕\(P. 258\)](#)

启动远程用户界面

- 1 启动网络浏览器。
- 2 输入本机的 IP 地址，然后按计算机键盘上的[Enter]键。



- 在地址输入字段中输入“http://<本机的 IP 地址>”。
- 使用 IPv6 地址时，用括号([])将 IP 地址部分括起(示例: http://[fe80:2e9e:fcff:fe4e:dbce]/)。

注释:

如果“远程用户界面”未启动

- 如果此步骤的步骤 3 中未显示登录屏幕，请清除网络浏览器的缓存并重新输入 IP 地址。


如果显示与安全相关的信息

- 如果“远程用户界面”通信已加密，可能会显示一条警告信息。如果证书或 TLS 设置没有问题，可以使用网络浏览器继续进行操作。

3 登录到“远程用户界面”。

- 在[用户名]和[密码]中分别输入已注册的用户名和密码，在[登录目标]中选择登录目标，然后单击[登录]。
- 如果显示[登录(来宾)]，未注册的用户可以单击此按钮并以普通用户身份登录。

注释:

- 借助某些用户认证设置，“远程用户界面”可以跳过登录屏幕并直接显示主屏幕(门户页面)。  [远程用户界面屏幕 \(P. 258\)](#)

4 检查是否显示“远程用户界面”门户页面。 [远程用户界面屏幕\(P. 258\)](#)

! 须知

- 使用“远程用户界面”操作本机时，请勿使用网络浏览器的[上一步]按钮。如果使用[上一步]按钮，页面可能无法正常更改。

设置登录远程用户界面后的超时时间

用户在登录远程用户界面后，如果在一段时间内未执行任何操作时，则会自动注销该用户。可以设置在经过多长时间后注销用户。



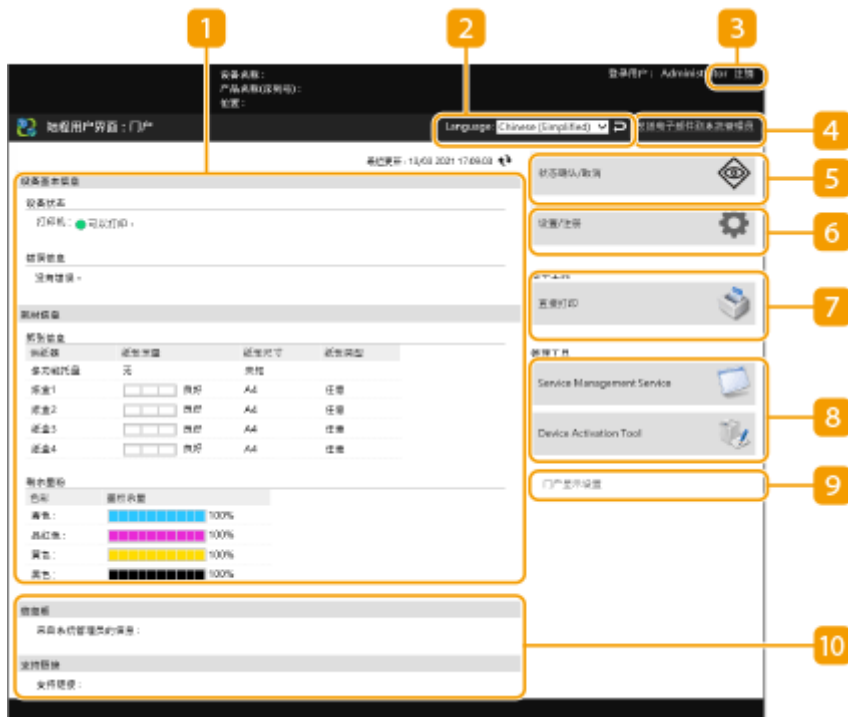
启动远程用户界面 ▶ [设置/注册] ▶ [网络设置] ▶ [会话设置] ▶ [登录远程用户界面后的超时时间] ▶ 设置登录后的超时时间 ▶ [确定]

远程用户界面屏幕

登录到“远程用户界面”时，将显示如下所示的门户页面。本节介绍门户页面上显示的项目及基本操作。

! 须知

- 某些显示项目和功能只有在以“管理员”权限登录时才可用。
- 当有多名用户同时操作“远程用户界面”，或者用户同时操作本机控制面板和“远程用户界面”时，最后一次执行的操作将生效。



1 设备信息

显示本机的当前状态，以及有关错误、耗材等信息。

2 显示语言

可以切换“远程用户界面”屏幕上显示的语言。

3 [注销]

从“远程用户界面”注销并返回登录页面。

4 [发送电子邮件到系统管理员]

创建电子邮件信息以发送至管理员。管理员的电子邮件信息可以在[设置/注册] ▶ [用户管理] ▶ [系统管理员/联系人信息设置]中进行设置。

5 [状态确认/取消]

可以查看作业状态或取消处理流程。也可以查看与剩余墨粉和纸张数量有关的详细信息。 **▶ 检查状态和日志(P. 261)**

6 [设置/注册]

可以更改本机设置。可以将设置详细信息保存至计算机，或将其从计算机导入到本机。 **▶ 导入/导出设置数据(P. 268)**

注释:

- 可以使用操作面板或“远程用户界面”更改大部分本机设置，但某些设置只能使用操作面板更改或只能使用“远程用户界面”更改。

7 [基本工具]

可以打印文档。

▶ 无需打开文件直接进行打印(P. 123)

8 [管理工具]

可管理应用程序。

9 [门户显示设置]

可以更改门户页面上[基本工具]和[管理工具]按钮的显示顺序。

10 信息/支持

显示来自管理员的信息，以及本机支持信息的链接。 ▶ 显示来自管理员的信息(P. 281)

注释

- 要将当前页面更新为最新信息，请单击 。

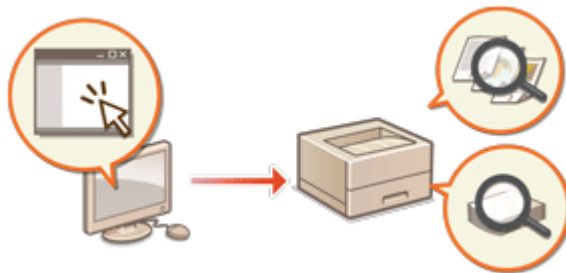
链接

▶ 设置/注册(P. 290)

检查状态和日志

7Y6Y-053

可以使用“远程用户界面”检查等待处理的文档的状态以及已处理文档的日志。也可以检查本机状态，例如错误信息和耗材剩余量。



- ▶ 检查打印状态(P. 261)
- ▶ 检查作业日志(P. 262)
- ▶ 检查本机状态(P. 262)

注释

- 在使用“个人认证管理”时，可以限制用户对<状态确认>屏幕上其他用户的作业执行操作。▶<限制访问其他用户的作业>(P. 386)

检查打印状态

可以检查等待打印的文档的状态。也可以在输出其他文档之前输出某个文档，或取消某个文档。



启动远程用户界面 ▶ [状态确认/取消] ▶ [打印]下的[作业状态]



a 操作按钮

- [取消]: 取消打印。已取消的文档将被删除，并且无法恢复。
- [打印下一项]: 当前文档完成后随即输出文档。
- [暂停]: 可取消打印。点击[重新开始]恢复打印已暂停的文档。

b 文档图标

单击此图标可以显示有关文档的详细信息。

检查作业日志

可以显示打印或接收的文档的日志。



启动“远程用户界面” ▶ [状态确认/取消] ▶ [作业日志]



a [以 CSV 格式存储]

可以在计算机上导出日志数据并保存为 CSV 文件(*.csv)。

b 功能选择

选择要检查的功能，然后单击[显示]。根据机型和可选设备，显示的功能可能有所不同。

检查本机状态

可以检查有关本机的各种信息，例如错误信息、剩余纸张量和墨粉剩余量、已安装的可选设备的相关信息以及到目前为止已打印的总页数。



启动“远程用户界面” ▶ [状态确认/取消] ▶ 选择要检查的项目



链接

▶ 启动远程用户界面(P. 257)

关闭/重新启动本机

7Y6Y-054

可以使用“远程用户界面”关闭或重新启动本机。

! 须知

- 关闭或重新启动本机时，将取消正在打印的所有文档。

▶ [关闭本机\(P. 264\)](#)

▶ [重新启动本机\(P. 264\)](#)

关闭本机



启动“远程用户界面” ▶ [设置/注册] ▶ [设备管理] ▶ [远程关机] ▶ [启动]

重新启动本机



启动“远程用户界面” ▶ [设置/注册] ▶ [重新启动设备] ▶ [执行重新启动] ▶ [确定]

链接

▶ [启动远程用户界面\(P. 257\)](#)

▶ [打开本机电源\(P. 62\)](#)

▶ [关闭本机\(P. 63\)](#)

管理日志

7Y6Y-055

可以使用日志来检查或分析本机的使用情况。日志中记录了有关各项操作的各种信息，例如操作日期/时间、用户名、操作类型、功能类型和操作结果。有关日志类型的详细信息，请参阅 [管理功能\(P. 517\)](#)。必须具有管理员权限才能管理日志。



- ▶ [启动日志记录\(P. 265\)](#)
- ▶ [将日志作为文件导出\(P. 266\)](#)
- ▶ [删除日志\(P. 266\)](#)
- ▶ [通过 Syslog 协议发送日志\(P. 266\)](#)

! 须知

- 若启用“审核日志收集”，当由该功能管理的存储区域出现错误时，将自动进行初始化，随后会显示错误屏幕。
- 如果在出现错误之前可以获取审核日志，可单击 [下载审核日志] 获取日志，然后单击 [确定]。
- 如果在出现错误之前无法获取审核日志，请单击 [确定]。
- 在完成初始化后，将继续启用“审核日志收集”，同时自动初始化程序将记录在日志中。

启动日志记录

遵循下列步骤开始记录日志。



启动“远程用户界面” ▶ [设置/注册] ▶ [设备管理] ▶ [导出/清除审核日志] ▶ [审核日志信息] ▶ 单击[启动]开启 [审核日志收集:]功能

注释

- 如果“睡眠模式能源使用”设为[高]，当本机进入睡眠模式时不收集日志。
- 当生成网络连接日志或本机管理日志时，单击[设备管理] ▶ [保存审核日志] ▶ 选中[保存审核日志]的复选框 ▶ 单击 [确定] ▶ [应用设置更改]。
- 在收集日志过程中若因断电等原因导致本机电源关闭，当重新启动机器时将再次从关机前收集的日志开始继续收集操作。
- 在收集日志过程中若停止日志收集操作，在执行下一次日志收集操作时将不会收集前一次停止收集的日志。

将日志作为文件导出

可以导出各种日志并在计算机上保存为 CSV 文件，这种文件可以用 CSV 文件编辑器或文本编辑器打开。

! 须知

- 将日志作为文件导出时，请使用 TLS 或 IPsec。 [配置 IPsec 设置\(P. 240\)](#)



启动“远程用户界面” ▶ [设置/注册] ▶ [设备管理] ▶ [导出/清除审核日志] ▶ [导出审核日志] ▶ [导出] ▶ 按照屏幕上的说明保存文件

- 如果要在导出所有日志后自动将其删除，选择[导出后从设备删除日志]复选框，然后单击[导出]。如果之后单击[取消]，则即使日志未完成文件导出，也将取消导出并删除日志。
- 在执行导出程序过程中停止日志收集。

删除日志

可以删除所有收集的日志。



启动“远程用户界面” ▶ [设置/注册] ▶ [设备管理] ▶ [导出/清除审核日志] ▶ [删除审核日志] ▶ [删除] ▶ [是]

通过 Syslog 协议发送日志

系统日志信息可以发送到 SIEM（安全信息/事件管理）系统。通过与 SIEM 系统相链接，可以集中管理从实时警报信息中分析的各种信息。

- 1 启动“远程用户界面”。 [启动远程用户界面\(P. 257\)](#)
- 2 单击门户页面上的[设置/注册]。 [远程用户界面屏幕\(P. 258\)](#)
- 3 单击[设备管理] ▶ [导出/清除审核日志] ▶ [Syslog 设置]。
- 4 选择[使用 Syslog 发送]，然后指定所需的设置。



a [Syslog 服务器地址：]

指定要连接的 Syslog 服务器地址。根据环境输入 IP 地址和主机名等必要信息。

b [Syslog 服务器端口号：]

输入 Syslog 服务器用于 Syslog 通信的端口号。如果留空，将使用 RFC 中定义的端口号 (UDP：514、TCP：1468、TCP (TLS)：6514)。

c [设备：]

指定待发送的日志消息类型。选择以下其中一项：[Local0]到[Local7]、[Log Alert]、[Log Audit]、[Security Messages]或 RFC 中定义的[LPR]。

d [连接类型：]

指定通信类型([UDP]/[TCP])。

e [使用 TLS]

选择此选项，使用 TLS 加密与 Syslog 服务器通信的信息。

注释：

- 如果在[连接类型：]中选择了[TCP]，可设置为使用 TLS。

f [确认 TLS 证书]/[添加 CN 到验证项目]

设置是否验证连接时发送的 TLS 服务器证书及其 CN（通用名称）。

5 单击[更新]。

注释

- 由于是在每隔 30 秒钟进行轮询后执行 Syslog 传输，因此在发生部分审核日志错误后可能出现轻微的时间延迟。
- 支持的 RFC 为 5424 (Syslog 格式)、5425 (TLS)和 5426 (UDP)。

链接

- ▶ 启动远程用户界面(P. 257)
- ▶ 为 TLS 配置密钥和证书(P. 219)

导入/导出设置数据

7Y6Y-056

可以将用户设置信息和各种设置值等本机数据导出并保存到计算机。也可以将导出的数据从计算机导入到本机。可以将从本机导出的数据导入到其他 Canon 打印机/多功能打印机，从而可以更轻松地新的机器上配置设置，如购买更换产品时。有关可以导入的设置项目的详细信息，请参阅 **设置/注册表(P. 291)**。导入或导出时，可以指定是导入或导出全部本机数据，还是仅导入或导出特定数据。



导入/导出所有设置(P. 270)

! 须知

指定管理员管理操作

- 指定具有管理员权限的管理员执行数据导入/导出操作。导入数据时，用户设置、网络设置及其他数据会被覆盖，这可能会妨碍某些功能正常运行或导致本机操作问题。导入数据时请谨慎操作。

导入或导出完成前请勿关闭本机电源

- 完成此过程可能需要几分钟时间。此过程完成前请勿关闭本机电源。否则可能会导致数据丢失或本机出现故障。
- 在导入/导出数据时，不能执行下列功能/过程：
 - 报告打印作业
 - 批量导入/批量导出
 - 注册/更新软件功能的更新过程
 - 从本机控制面板进行操作
 - 从远程用户界面进行操作
 - 使本机进入睡眠模式
- 当正在执行下列功能/过程时，无法导入/导出数据：
 - 报告打印作业
 - 批量导入/批量导出
 - 注册/更新软件功能的更新过程
 - 处理本机的关机
 - 显示错误代码

请勿以不同的显示语言导入或导出

- 如果导出机器和导入机器之间的显示语言不同，设置值可能会被破坏，导致本机出现故障。

不要编辑已导出的文件。

- 不要打开和编辑已导出的 XML 文件，因为这样可能导致本机故障。

注释

导入到本机以外的其他 Canon 打印机/多功能打印机时

- 某些设置可能无法进行导入。 **设置/注册表(P. 291)**

使用密码保护安全策略设置时

- 仅当导出机器的安全策略设置密码与导入机器的安全策略设置密码相符，或导入机器未设置密码时，才可以导入安全策略设置。如果导入机器未设置密码，则为导出机器配置的密码会设置为导入机器的密码。

导入/导出所有设置

7Y6Y-057

可以从本机导出全部设置数据并将其保存到计算机，然后在新的机器上配置设置时将其导入，如购买更换产品时。如果要在两台或多台 Canon 打印机/多功能打印机*上配置相同的设置，只需从一台机器导出全部设置并将其导入至其他机器，无需分别配置每台机器。要执行这些操作，请以管理员权限登录到远程用户界面。

* 仅支持导入/导出所有设置的型号

▶ 导出所有设置(P. 270)

▶ 导入所有设置(P. 271)

导出所有设置

1 启动“远程用户界面”。▶ 启动远程用户界面(P. 257)

2 单击门户页面上的[设置/注册]。▶ 远程用户界面屏幕(P. 258)

3 单击[数据管理] ▶ [导出]。

4 选择[选择全部]复选框。

注释:

- 也可以导出特定项目。有关哪些设置/注册项目对应远程用户界面哪些批量导出功能的信息，请参阅 ▶ 设置/注册表 (P. 291)。

5 在[加密密码]中输入密码 ▶ 从[安全等级]中选择安全等级 ▶ 点击 [开始导出] ▶ [确定]。

- 导入已导出的设置数据时，将需要在[加密密码]中输入的密码。使用字母数字字符。
- 在[确认]中再次输入密码进行确认。
- 要加密所有设置数据，请在[安全等级]中选择[级别 2]。



! 须知:

- 屏幕更改可能需要一些时间。请勿单击[开始导出]多次。
- 将设置数据导入到不支持[安全等级]设置的其他型号时，请选择[级别 1]。

6 单击[检查状态]。

- 如果显示[导出时无法使用。]信息，请勿使用“远程用户界面”执行操作。

7 单击[开始下载]。

8 按照屏幕上的说明指定数据保存的位置。

注释

要在不使用计算机的情况下导出所有设置数据

- 可以将全部设置数据导出到 USB 存储设备等存储介质。 ▶<导出到 USB 存储器>(P. 390)

导入所有设置

可以导入已导出到计算机的所有设置数据。导入时，之前配置的设置值会被覆盖。但是，请注意，某些机型可能无法导入所有设置项目。 ▶<设置/注册表>(P. 291)

! 须知

检查系统管理员信息

- 将部门识别码管理设置导入到启用了部门识别码管理的不同打印机/多功能打印机时，系统管理员信息会被覆盖，您可能无法使用之前的系统管理员识别码和 PIN 登录。执行此操作前，确保检查导出机器上保存的系统管理员信息。

注释

应用安全策略设置时

- 仅当导出机器的安全策略设置密码与导入机器的安全策略设置密码相符，或导入机器未设置密码时，才可以导入安全策略设置。如果导入机器未设置密码，则为导出机器配置密码会自动设置为导入机器的密码。

- 1 启动“远程用户界面”。▶启动远程用户界面(P. 257)
- 2 单击门户页面上的[设置/注册]。▶远程用户界面屏幕(P. 258)
- 3 单击[数据管理] ▶ [导入]。
- 4 单击[浏览...]，然后指定要导入的文件。
- 5 在[解密密码]中输入密码，然后单击[开始导入] ▶ [确定]。

- 在[解密密码]中，输入导出设置数据时输入的不同密码。
- 如果要将导入结果导出为 CSV 文件，请选择[创建导入/导出结果报告]复选框。

▶▶▶ 所选文件的数据将导入到本机。



- 6 单击[确定] ▶ [检查状态]。

- 可能需要重新启动本机，具体取决于导入的数据。单击[执行重新启动]。

- 如果在上一步中选择了[创建导入/导出结果报告]复选框，单击[设置/注册] ▶ [数据管理] ▶ [导入/导出结果] ▶ [创建报告]可以导出导入结果。

注释

要在不使用计算机的情况下导入所有设置数据

- 可以从 USB 存储设备等存储介质导入全部设置数据。 ▶<从 USB 存储器导入>(P. 390)
- 只保存一份报告文件。下一次进行批量导入时，将删除现有的报告文件。
- 创建报告时将采用以下语言：
 - 在导入程序结束后若立即将本机的显示语言设置为日语：日语
 - 在导入程序结束后若立即将本机的显示语言设置为除日语以外的语言：英语

更新固件

7Y6Y-058



会定期发布新固件以增加新功能或解决现有功能存在的问题。如果有新固件可用，请按照以下步骤在本机上更新固件。必须具有管理员权限才能更新固件。

▶ **检查固件版本(P. 274)**

▶ **更新固件(P. 275)**

! 须知

- 更新固件时，请勿执行以下操作。执行以下操作可能会导致严重错误。
 - 关闭主电源
 - 拔除局域网电缆
 - 从其他计算机或应用程序执行与本机的通信（如打印）*1
 - 配置计算机的睡眠设置*2

*1 在网络环境中更新固件时，请确保没有其他用户在执行打印等操作。

*2 如果计算机进入睡眠模式，可能无法正确更新固件。

注释

准备更新固件

- 从 Canon 网站(<https://global.canon/>)下载最新的固件。
- 备份本机数据和设置，以防未能正确执行固件更新。

▶ **导入/导出设置数据(P. 268)**

更新过程的注意事项

- 本机会重新启动数次。
- 如有剩余作业，则会中断更新过程。
- 更新过程中屏幕将切换数次。屏幕切换可能会花费一些时间，在更新过程完成之前请勿关闭浏览器。

检查固件版本

在更新固件之前和之后检查本机的固件版本。

1 启动“远程用户界面”。▶ **启动远程用户界面(P. 257)**

2 单击门户页面上的[状态确认/取消]。▶ **远程用户界面屏幕(P. 258)**

3 单击[设备信息] ▶ [版本信息] ▶ 检查[控制器]。



更新固件

- 1 启动“远程用户界面”。 ▶启动远程用户界面(P. 257)
- 2 单击门户页面上的[设置/注册]。 ▶远程用户界面屏幕(P. 258)
- 3 单击[授权/其他] ▶ [注册/更新软件]。
- 4 单击[手动更新]。
- 5 单击[浏览...]，选择要使用的固件更新，然后单击[更新]。

► 出现<因为有一个或多个未完成的作业，此处理过程已停止。手动重新启动设备以开始处理过程。浏览器可能会关闭。>信息时，关闭本机电源，然后重新打开。 ▶关闭/重新启动本机(P. 264)

提示

在主页屏幕更新固件

- 根据所在区域，还可在<主页>屏幕的<更新固件>中进行固件更新。需要 Administrator 权限才能进行此项操作。

更新固件（分发）



如果本机访问互联网，您可从 Canon 分发服务器为本机下载最新固件。由于手动和自动更新选项均可用，因此您可在指定时间或在最新版本可用时下载固件；这使得此方法较其他更新方法更灵活方便（[更新固件\(P. 274\)](#)）。需要管理员权限进行这些操作。

注释

- 根据您所在的国家或地区，此功能可能不可用。

准备更新固件

- 备份本机数据和设置，以防未能正确执行固件更新。
[导入/导出设置数据\(P. 268\)](#)

1 启动“远程用户界面”。[启动远程用户界面\(P. 257\)](#)

2 单击门户页面上的[设置/注册]。[远程用户界面屏幕\(P. 258\)](#)

3 单击[授权/其他] ▶ [注册/更新软件]。

4 执行通信测试。

- 测试是否可以通过网络访问分发服务器。

1 单击[显示日志/通信测试]。

2 单击[通信测试] ▶ [是]。

▣ 将显示通信测试的结果。

- 如果显示[无法连接发布服务器。检查发布服务器和网络。]，请检查局域网电缆是否已连接以及网络设置是否正确配置。[使用“设置向导”设置\(P. 6\)](#)

5 单击[发布更新] ▶ [确认新固件]。

6 配置必要的设置。



a [当前版本]/[适用固件]

可分别检查当前固件版本和新版本。

b [版本注释]

显示重要信息。确保阅读并理解相关内容。

c [发布预约]

要立即下载固件，需选择[立刻发布]。要在指定的日期和时间自动下载固件，选择[在指定的日期和时间发布]，并在[年:]/[月:]/[日:]/[时间:]中指定日期和时间。可提前计划一周内的日程。

d [适时应用]

要在下载完成后立即应用固件，需选择[发布后立刻应用]。要在指定的日期和时间自动应用固件，选择[在指定的日期和时间应用]，并在[年:]/[月:]/[日:]/[时间:]中指定日期和时间。还可选择[手动应用]手动应用固件。

e [仅更新模块]

选择[打开]执行增量更新（仅下载当前固件版本和新版本之间的不同部分）。如想下载整个固件，则选择[关闭]。请注意，某些固件版本不支持增量更新。

f [电子邮件地址]

输入您的电子邮件地址。分发服务器将更新状态发送至此处输入的电子邮件地址。

g [注释]

输入要添加至电子邮件的说明或注释。如果要管理多台打印机/多功能打印机，则输入设备名称更易于识别各设备的状态。

7 单击 [执行] ▶ [确定]。

- 如果显示授权协议屏幕，请检查信息并单击[接受]。

- 如果在上一步中选择了[发布后立刻应用] 或 [在指定的日期和时间应用]，则在应用固件以后，本机将立即自动重启。如果选择了[手动应用]，则需要手动应用下载的固件。▶应用下载的固件(P. 278)

! 须知

- 再次更改分发的更新设置可能会删除下载的固件或取消计划的设置。

注释

取消分发日程

- 在步骤 5 中显示的屏幕中，点击[删除预约发布] ▶ [是]。

提示

自动检查是否有新固件（计划更新）

- 如果在步骤 5 中点击[预约更新设置] ▶ [编辑...], 则可设置本机定期访问分发服务器检查新固件。如果新固件可用，则其将被下载以更新本机固件。▶设置计划内更新(P. 279)

■应用下载的固件

1 启动“远程用户界面”。▶启动远程用户界面(P. 257)

2 单击门户页面上的[设置/注册]。▶远程用户界面屏幕(P. 258)

3 单击[授权/其他] ▶ [注册/更新软件]。

4 单击 [发布更新] ▶ [应用固件] ▶ [确定]。

- 在应用固件后，本机立即自动重启。

注释:

要删除固件

- 单击[删除固件] ▶ [确定]。

设置计划内更新

7Y6Y-05A



可以设置机器定期检查新的适用固件并自动更新本机固件。

注释

- 该操作只能由具有相关权限的用户执行。
- 如果固件下载没有完成，或者下载的固件没有应用，将不能执行计划内更新。

- 1 启动“远程用户界面”。 ▶ 启动远程用户界面(P. 257)
- 2 单击门户页面上的[设置/注册]。 ▶ 远程用户界面屏幕(P. 258)
- 3 单击[授权/其他] ▶ [注册/更新软件]。
- 4 单击[预约更新设置] ▶ [编辑...]
- 5 选择[启用预约更新设置]复选框，然后配置必要设置。



a [更新预约]

[确认]

选择周期([每两周]或[每周]，([星期日]到[星期六]之间的某一天)，以及时间)。时间以 24 小时的方式显示。从指定的时间开始，最多可能需要 3 小时才能完成固件检查。

[应用时间]

选择应用已下载固件的时间。

b [电子邮件]

输入管理员的电子邮件地址。可以接收分发服务器发送的与更新状态有关的电子邮件。

C [注释]

输入注释，该注释将自动添加到电子邮件中。如果输入了型号名称，可以识别电子邮件中提及的是哪台设备的状态。

注释

- 如果之前下载的固件没有被计划内更新所应用，将不会执行下一次计划内更新。
- 如果设置了计划内更新，将在从分发服务器下载新固件之后的指定时间应用固件更新。应用完成之后，机器自动重启。

6 单击[设置]。

显示来自管理员的信息

7Y6Y-05C



可在远程用户界面的门户页面上显示给用户的信息。需要管理员权限以配置这些设置。

- 1 启动“远程用户界面”。 ▶启动远程用户界面(P. 257)
- 2 单击门户页面上的[设置/注册]。 ▶远程用户界面屏幕(P. 258)
- 3 单击[授权/其他] ▶ [信息板/支持链接]。
- 4 输入信息，然后单击[确定]。



a [信息]

输入信息内容。使用此设置显示操作提示及其他低优先级的信息。

b [远程用户界面]

选中此复选框，在远程用户界面的门户页面上显示信息。

c [支持链接]

输入本机支持信息的链接，以便在远程用户界面的门户页面上显示。

设置购买耗材的网站

7Y6Y-05E

可设置购买耗材的网站链接，其可在从远程用户界面上检查耗材信息时显示。设置网站链接更易于用户购买耗材。

- 1 启动“远程用户界面”。 ▶ 启动远程用户界面(P. 257)
- 2 单击门户页面上的[设置/注册]。 ▶ 远程用户界面屏幕(P. 258)
- 3 单击 [设备管理] ▶ [购买耗材的信息]。
- 4 必要时指定设置。



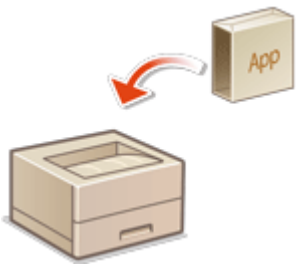
- a [供应商]
设置购买耗材的地点名称。
- b [电子邮件地址]
设置购买耗材的地点的电子邮件地址。
- c [URL]
设置购买耗材的网站的 URL。
- d [显示购买耗材的按钮]
选中此项，在远程用户界面上显示可访问购买墨粉盒的网站的按钮。
- e [使用墨粉余量状态]
在使用墨粉盒数量通知工具时，选中此项。
- f [使用墨粉余量状态时显示购买耗材的按钮]
选中此项，在墨粉盒数量通知工具上显示可访问购买墨粉盒的网站的按钮。

5 单击[确定]。

注释

- 仅具有 Administrator 权限的用户才能指定此设置。
- 只能在同一系列的机器中导入/导出此设置。 ▶ [导入/导出设置数据\(P. 268\)](#)
- 批量导出时此设置包括在[设置/注册基本信息]中。 ▶ [导入/导出所有设置\(P. 270\)](#)

安装系统选项



使用系统选项时，可能需要以“管理员”权限登录以注册授权。要注册授权，将需要授权存取号证书上打印的编号。确保开始前您已拥有该编号。即使本机未联网，也可以执行授权注册。

1 执行通信测试。

- 测试是否可以通过网络注册授权。

1 启动“远程用户界面”。 **▶启动远程用户界面(P. 257)**

2 单击门户页面上的[设置/注册]。 **▶远程用户界面屏幕(P. 258)**

3 单击 [授权/其他] ▶ [注册/更新软件] ▶ [显示日志/通信测试>。

4 单击[通信测试]。

▣▣▣ 显示[是否确定执行通信测试?]信息。

5 单击[Yes]。

▣▣▣ 将显示通信测试的结果。

- 如果显示[连接失败]，请检查局域网电缆是否已连接以及网络设置是否正确配置。 **▶使用“设置向导”设置(P. 6)**
- 如果无法连接到网络，请离线注册授权。 **▶无法通过网络执行注册时(P. 285)**

2 单击[发布安装]。

3 输入授权访问编号。

4 确认编号，然后点击[下一步>]。

5 选择要安装的功能，然后点击[开始]。

- 如果显示授权协议屏幕，请检查信息并点击[接受]。

6 单击[到发布安装]。

■无法通过网络执行注册时

如果由于某些原因本机无法连接到网络，请离线注册授权。首先通过已联网的计算机获取授权密码，然后将其输入本机以进行注册。要获取授权密码，将需要授权存取号证书上打印的编号以及本机序列号。

1 访问授权颁发网站 (<http://www.canon.com/lms/license/>) 并获取授权密钥。

- 按照屏幕上的说明输入授权存取号和序列号以获取授权密码。

2 在 <主页> 屏幕上选择<设置>。

3 选择 <管理设置> ▶ <许可/其他> ▶ <注册许可>。

4 输入授权密码。

5 选择<开始>。

注释

确认序列号

- 其在<检查计数器> ▶ <检查设备配置>中显示。还可在远程用户界面门户页面上对其进行确认。

初始化设置



可将设置初始化至出厂默认值。需要管理员权限以执行初始化。

- ▶ 初始化网络设置(P. 286)
- ▶ 初始化面板设置(P. 286)
- ▶ 初始化全部数据/设置(P. 287)

! 须知

- 初始化之前，确保没有任何文档正在进行处理或等待处理。执行初始化时，这些文档将被删除。
- 切勿在初始化过程中关闭本机，否则可能导致本机内存出现故障。
- 初始化可能需要 30 分钟或更多时间才能完成。初始化过程中，无法使用本机。

注释

执行初始化之前

备份重要数据或将其导出为文件。

- 本机设置信息 ▶ 导入/导出设置数据(P. 268)
- 在本地设备中注册的用于个人认证管理的用户认证信息 ▶ 在本地设备上注册用户信息(P. 175)

使用密码保护安全策略设置时

- 需要输入密码以执行<初始化网络设置以外的所有设置> 或 <初始化全部数据/设置>。 ▶ 使用密码保护安全策略设置(P. 163)

初始化网络设置

可以将网络设置初始化为出厂默认值。



<设置> ▶ <管理设置> ▶ <数据管理> ▶ <初始化网络设置> ▶ <是>

初始化面板设置

可以将各种设置初始化为出厂默认值。



<设置> ▶ <管理设置> ▶ <数据管理> ▶ <初始化网络设置以外的所有设置> ▶ <是>

注释

- 网络设置未被初始化。

初始化全部数据/设置

可将全部本机设置恢复为其出厂默认值。



<设置> ▶ <管理设置> ▶ <数据管理> ▶ <初始化全部数据/设置> ▶ <是>.

注释

- 虽然通过初始化全部数据/设置可以删除作业日志信息，但是打印“初始化全部数据/设置报告”的结果会记录在打印日志中。▶ [检查打印状态和历史记录\(P. 115\)](#)

提示

- 也可以单独选择某些本机设置并恢复其出厂默认值。▶ [设置/注册\(P. 290\)](#)

设置/注册

设置/注册	290
设置/注册表	291
偏好设置	293
显示设置	294
定时器/节能设置	295
网络	296
外部接口	311
可访问性	312
音量设置	313
调整/维护	314
维护	315
调整图像质量	316
功能设置	318
常规	319
打印机	321
Custom Settings	322
UFR II	325
PCL	326
PS	328
Imaging	329
PDF	330
XPS	331
Utility	332
发送	333
接收	334
访问文件	335
打印	336
管理设置	337
用户管理	338
设备管理	339
许可/其他	340
数据管理	341
安全设置	342
输出报告	343
<偏好设置>	344
<显示设置>	345
<定时器/节能设置>	347

<网络>	351
<外部接口>	364
<可访问性>	366
<音量设置>	367
<调整/维护>	368
<维护>	369
<调整图像质量>	370
<功能设置>	374
<常规>	375
<打印机>	378
<发送>	380
<接收>	381
<访问文件>	382
<打印>	383
<管理设置>	384
<用户管理>	385
<设备管理>	386
<许可/其他>	388
<数据管理>	390
<安全设置>	392
<输出报告>	393

设置/注册

7Y6Y-05J

通过配置本章介绍的设置，可以根据操作环境和需要自定义本机。通过在<主页>屏幕中选择<设置>，设置/注册屏幕将显示。

本节讲述如何对设置菜单中的每个项目进行配置。

注释

- 某些设置可能会因为本机安装的可选设备配置原因而无法显示。
- 根据设置，有些更改不能立即反映。此时，需要执行以下一个操作。
 - 选择屏幕上的<是>确认您是否要更改。
 - 在<主页> 屏幕上选择<应用设置更改>。
 - 重新启动本机。

设置/注册表

在“设置/注册”屏幕上可以选择或存储以下设置：

- ▶ 偏好设置(P. 293)
- ▶ 调整/维护(P. 314)
- ▶ 功能设置(P. 318)
- ▶ 管理设置(P. 337)
- ▶ 输出报告(P. 343)

注释

- 某些设置可能会因为本机安装的可选设备配置原因而无法显示。
- 根据设置，有些更改不能立即反映。此时，需要执行以下一个操作。
 - 选择屏幕上的<是>确认您是否要更改。
 - 在 <主页> 屏幕上选择<应用设置更改>。
 - 重新启动本机。
- 可以为管理员和普通用户指定不同的设置，而且设置会根据管理员所实施的限制措施而变化。

■ 设置描述

描述设置/注册菜单中每个设置项目的功能。可以操作的设置会根据用户权限和所用机器的不同而变化。设置项目和值显示在“设置描述”页面。工厂默认值采用**红色粗体字符**。

■ “可以在远程用户界面中设置”

“可以在远程用户界面中设置”项目分别针对设置/注册表中的对应项目。“是”或“否”表示这些设置是否可以在远程用户界面中进行设置。

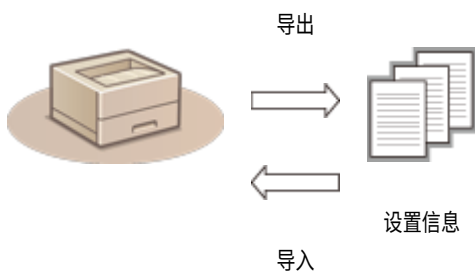
■ 导入所有功能

“导入所有功能”项目写在设置/注册表中。根据设置项目是否可以批量导入，分为“A”、“B”、“C”或“否”四类。“A”、“B”和“C”对应以下几种案例。

案例 A

全部导入您的机器

将设置信息还原到您的机器进行备份。



案例 B

全部导入相同型号机器中

适用于与本机同属一个系列的机器。



案例 C

全部导入不同型号机器中

适用于支持批量导入的机器型号。



■ 使用远程用户界面导出时的项目名称

本节介绍哪些设置/注册项目对应远程用户界面哪些批量导出功能。"- "指示未导入/导出的项目。 **▶ 导入/导出所有设置(P. 270)**
 下面所示为可以为远程用户界面批量导出功能选择的项目。

批量导出功能可以选择的项目
设置/注册基本信息
纸张类型管理设置
打印机设置的设置
打印机设置的下载配置文件
部门识别码管理设置
密钥设置
证书/证书吊销列表(CRL)设置
认证用户管理
安全策略设置
AddOn 应用程序设置信息

偏好设置

7Y6Y-05L

- ▶ 显示设置(P. 294)
- ▶ 定时器/节能设置(P. 295)
- ▶ 网络(P. 296)
- ▶ 外部接口(P. 311)
- ▶ 可访问性(P. 312)
- ▶ 音量设置(P. 313)


注释

- 某些项目可以使用“远程用户界面”来设置。使用设备的操作面板设置无法使用“远程用户界面”设置的项目。
- 在“远程用户界面”上，这些名称可能有所不同。

显示设置

7Y6Y-05R

注释


- 有关“导入所有功能”（“A”、“B”、“C”以及“无”）列中的项目信息，请参阅  [导入所有功能\(P. 291\)](#)。

项目	设置说明	可以在 远程用 户界面 中设置	导入 所有 功能	使用远程用户界面导出时的 项目名称
<主页屏幕上的按钮显示顺序>	<选择要移动的按钮> <设置>, <纸张设置>, <存储介质>, <打印>, <移动门户>, <显示顺序(主页)>, <更新固件>	否	C	设置/注册基本信息
<启动/恢复后的默认屏幕>	<主页>, <存储介质打印>, <打印>, <状态确认>, <更新固件>	否	C	设置/注册基本信息
<语言>	<Bahasa Melayu>, <Català>, <Čeština>, <Dansk>, <Deutsch>, <Esti>, <English>, <Español>, <Euskara>, <Français>, <Hrvatski>, <Italiano>, <Latviešu>, <Lietuvių>, <Magyar>, <Nederlands>, <Norsk>, <Polski>, <Português>, <Română>, <Slovenčina>, <Slovenščina>, <Suomi>, <Svenska>, <Tiếng Việt Nam>, <Türkçe>, <Ελληνικά>, <български>, <Русский>, <Українська>, <العربية>, <ภาษาไทย>, <日本語>, <中文(繁體)>, <中文(简体)>, <한국어>	否	C	设置/注册基本信息
<毫米/英寸输入切换>	<毫米>, <英寸>	否	C	设置/注册基本信息
<在纸盒中添加纸张时确认>	<关闭>, <打开>	否	C	设置/注册基本信息
<IP 地址显示设置>	<关闭>, <打开>	否	C	设置/注册基本信息
<显示移动门户>	<关闭>, <打开>	否	C	设置/注册基本信息
<发送一体式鼓粉盒更换通知的时间>	<默认>, <自定义> 在选择了<自定义>时: <指定墨粉余量>: 2 至 20 至 99%	否	B	设置/注册基本信息
<废粉收集容器更换通知>	<关闭>, <打开>	否	B	设置/注册基本信息

定时器/节能设置

7Y6Y-05S

注释

- 有关“导入所有功能”（“A”、“B”、“C”以及“无”）列中的项目信息，请参阅  [导入所有功能\(P. 291\)](#)。

项目	设置说明	可以在 远程用 户界面 中设置	导入所 有功能	使用远程用户界面导出时的项目名 称
<日期/时间设置>	<当前日期/时间设置>: 日期和时间设置 (12 位数)	是	否	设置/注册基本信息
	-	-	-	-
	-	-	-	-
	<时区>: UTC-12:00 至 UTC+08:00 至 UTC+14:00	是	C	设置/注册基本信息
<时间格式>	<24 小时制> , <12 小时制>	是	C	设置/注册基本信息
<主电源的快速启动设置>	<关闭>, <打开>	是	C	设置/注册基本信息
<自动重置时间>	0 分钟=关闭; 10 到 50 秒钟, 以 10 秒钟为增量; 1 到 2 到 9 分钟, 以 1 分钟为增量	是	C	设置/注册基本信息
<限制自动重置时间>	<关闭> , <打开>	是	C	设置/注册基本信息
<自动重置后的功能>	<默认功能> , <已选功能>	是	C	设置/注册基本信息
<自动关机时间>	0 小时=关闭 , 1 至 8 小时 (以 1 小时为增量)	是	C	设置/注册基本信息
<自动关机每周定时器>	<星期日>至<星期六>, 00:00 至 23:59, 以一分钟为增量	是	C	设置/注册基本信息
<允许在出错时进入睡眠模式>	<关闭>, <打开>	是	C	设置/注册基本信息
<自动睡眠时间>	10 秒钟、 1 分钟 、2 分钟、10 分钟、15 分钟、20 分钟、30 分钟、40 分钟、50 分钟、1 小时、90 分钟、2 小时	是	C	设置/注册基本信息
<睡眠模式下的耗电量>	<不足> , <多>	是	C	设置/注册基本信息
<自动睡眠每周定时器>	<星期日>至<星期六>, 00:00 至 23:59, 以一分钟为增量	是	C	设置/注册基本信息
<自动调整渐变的时间设置>	<星期日>至<星期六>, 00:00 至 23:59, 以一分钟为增量	是	C	设置/注册基本信息
<节能/睡眠模式退出时间设置>	00:00 到 23:59, 以 1 分钟为增量	是	C	设置/注册基本信息

注释

- 有关“导入所有功能”（“A”、“B”、“C”以及“无”）列中的项目信息，请参阅 [导入所有功能\(P. 291\)](#)。

- <输出报告> *1

项目	设置说明	可以在远程用户界面中设置	导入所有功能	使用远程用户界面导出时的项目名称
<输出报告>	<打印>	是	否	-

*1 只能通过“远程用户界面”指定此设置。

- <确认网络连接>

项目	设置说明	可以在远程用户界面中设置	导入所有功能	使用远程用户界面导出时的项目名称
<确认网络连接>	<关闭>, <打开>	否	C	设置/注册基本信息

- <TCP/IP 设置>: <IPv4 设置>

项目	设置说明	可以在远程用户界面中设置	导入所有功能	使用远程用户界面导出时的项目名称
<使用 IPv4>	<关闭>, <打开>	是	C	设置/注册基本信息
<IP 地址设置>	<自动获取> <选择通信协议>: <关闭>, <DHCP> <自动获取 IP>: <关闭>, <打开> <ul style="list-style-type: none"> 在选择了<打开>时: <IP 地址>*1: <0.0.0.0> <子网掩码>*1: <0.0.0.0> <网关地址>*1: <0.0.0.0> 	是	C	设置/注册基本信息
	<手动获取> <IP 地址>: 输入 IP 地址。	是	C	设置/注册基本信息
	<检查设置> <IP 地址>: 只显示 <子网掩码>: 只显示 <网关地址>: 只显示	是	C*2	设置/注册基本信息
<DHCP 选项设置>	<获取主机名>: <关闭>, <打开>	是	C	设置/注册基本信息
	<DNS 动态更新>: <关闭>, <打开>	是	C	设置/注册基本信息
	<获取 DNS 服务器地址>: <关闭>, <打开>	是	C	设置/注册基本信息
	<获取域名>: <关闭>, <打开>	是	C	设置/注册基本信息

设置/注册

	<获取 POP 服务器地址>: <关闭>、<打开>	是	C	设置/注册基本信息
	<无法获取地址时释放从 DHCP 服务器最后获取的地址>*1: <关闭>、<打开>	是	C	设置/注册基本信息
<DNS 设置>*1	<主机名>: Canon ***** (“*****” 表示 MAC 地址的最后六位。)	是	A	设置/注册基本信息
	<域名>: 输入域名。	是	A	设置/注册基本信息
	<执行 DNS 动态更新>: <关闭>、<打开>	是	C	设置/注册基本信息
<PING 命令>	<IPv4 地址>: <0.0.0.0>	否	否	-

*1 只能通过“远程用户界面”指定此设置。

*2 <IP 地址>被归为“A”类。

● <TCP/IP 设置>: <IPv6 设置>

项目	设置说明	可以在远程用户界面中设置	导入所有功能	使用远程用户界面导出时的项目名称
<使用 IPv6>	<关闭>、<打开>	是	C	设置/注册基本信息
	<使用无状态地址>*1: <关闭>、<打开>	是	C	设置/注册基本信息
	<使用手动地址>*1: <关闭>、<打开>	是	A	设置/注册基本信息
	<IP 地址>*1 (IPv6 地址 (最多 39 个字符))	是	A	设置/注册基本信息
	<前缀长度>*1: 1 至 64 至 128	是	A	设置/注册基本信息
	<默认路由器地址>*1 (最多 39 个字符)	是	A	设置/注册基本信息
	<使用 DHCPv6>*1: <关闭>、<打开>	是	C	设置/注册基本信息
<仅检索状态地址前缀>*1	<关闭>、<打开>	是	C	设置/注册基本信息
<DHCP 选项设置>	<获取 DNS 服务器地址>: <关闭>、<打开>	是	C	设置/注册基本信息
	<获取域名>: <关闭>、<打开>	是	C	设置/注册基本信息
<DNS 设置>*1	<主 DNS 服务器地址>	是	C	设置/注册基本信息
	<辅助 DNS 服务器地址>	是	C	设置/注册基本信息
	<使用与 IPv4 相同的主机名/域名>: <关闭>、<打开>	是	A	设置/注册基本信息
	<主机名>: Canon ***** (“*****” 表示 MAC 地址的最后六位。)	是	A	设置/注册基本信息
	<域名>: 输入域名。	是	A	设置/注册基本信息
	<执行 DNS 动态更新>: <关闭>、<打开> ● 选择<打开>时: <注册无状态地址>: <关闭>、<打开> <注册手动地址>: <关闭>、<打开> <注册状态地址>: <关闭>、<打开>	是	C	设置/注册基本信息

*1 只能通过“远程用户界面”指定此设置。

● <TCP/IP 设置>: <DNS 设置>

项目	设置说明	可以在远程用户界面中设置	导入所有功能	使用远程用户界面导出时的项目名称
<DNS 服务器地址设置>	<主 DNS 服务器>: 输入 IP 地址。	是	C	设置/注册基本信息
	<辅助 DNS 服务器>: 输入 IP 地址。	是	C	设置/注册基本信息
<mDNS 设置>	<使用 IPv4 mDNS>: <关闭>、<打开>	是	C	设置/注册基本信息
	● 选择<打开>时: <mDNS 名称>(最多 63 位字符)	是	C	设置/注册基本信息
	<使用 IPv6 mDNS>: <关闭>、<打开>	是	C	设置/注册基本信息
	● 选择<打开>时: <使用与 IPv4 相同的 mDNS 名称>: <关闭>、<打开>	是	C	设置/注册基本信息
	● 选择<关闭>时: <mDNS 名称>(最多 63 位字符)	是	C	设置/注册基本信息

● <TCP/IP 设置>

项目	设置说明	可以在远程用户界面中设置	导入所有功能	使用远程用户界面导出时的项目名称
<LPD 打印设置>	<关闭>、<打开>	是	C	设置/注册基本信息
	● 选择<打开>时: <输出 LPD 标题页>: <关闭>、<打开>	是	C	设置/注册基本信息
	<接收超时> ¹ : 1 至 5 至 60 (分钟)	是	C	设置/注册基本信息
<RAW 打印设置>	<关闭>、<打开>	是	C	设置/注册基本信息
	● 选择<打开>时: <双向通信>: <关闭>、<打开>	是	C	设置/注册基本信息
	<接收超时> ¹ : 1 至 5 至 60 (分钟)	是	C	设置/注册基本信息
<SNTP 设置>	<使用 SNTP>: <关闭>、<打开>	是	C	设置/注册基本信息
	<查询间隔> ¹ : 10 至 1440 至 2880 分钟	是	C	设置/注册基本信息
	<NTP 服务器地址> ¹ : (IP 地址或主机名)	是	C	设置/注册基本信息
<FTP 打印设置>	<使用 FTP 打印>: <关闭>、<打开>	是	C	设置/注册基本信息
	<用户名>: guest	是	C	设置/注册基本信息
	<密码>: 7654321	是	C	设置/注册基本信息
<使用 UTF-8 显示 FTP 打印作业名称>	<关闭>、<打开>	是	C	设置/注册基本信息
<WSD 设置>	<使用 WSD 打印>: <关闭>、<打开>	是	C	设置/注册基本信息
	<使用 WSD 浏览>: <关闭>、<打开>	是	C	设置/注册基本信息
<IPP 打印设置>	<关闭>、<打开>	是	C	设置/注册基本信息

设置/注册

	<ul style="list-style-type: none"> 选择<打开>时: <使用 TLS 时允许>: <关闭>、<打开> 	是	C	设置/注册基本信息
	<使用认证>: <关闭>、<打开>	是	C	设置/注册基本信息
<多路传送发现设置>	<响应>: <关闭>、<打开>	是	C	设置/注册基本信息
	<作用域名称>	是	C	设置/注册基本信息
<睡眠模式通知设置>*1	<通知>: <关闭>、<打开>	是	C	设置/注册基本信息
	<端口号>: 1 至 11427 至 65535	是	C	设置/注册基本信息
	<要遍历的路由器数量>: 0 至 3 至 254	是	C	设置/注册基本信息
	<通知间隔>: 60 至 600 至 65535 秒钟	是	C	设置/注册基本信息
<使用 HTTP>	<关闭>, <打开>	是	C	设置/注册基本信息
<TLS 设置>*1				
<密钥和证书>	<使用>	是	否	-
	<证书详细说明> (<Version>, <序列号>, <签名算法>, <已发行至>, <有效期开始日期>, <有效期结束日期>, <发行者>, <公钥>, <证书指纹>, <已发行至(替代名称)>, <校验证书>)	是	否	-
	<密钥使用>(显示密钥对的使用对象)	是	否	-
<指定允许的版本>	<最高版本>: <TLS 1.0>、<TLS 1.1>、<TLS 1.2>、<TLS 1.3>	是	C	设置/注册基本信息
	<最低版本>: <TLS 1.0>、<TLS 1.1>、<TLS 1.2>、<TLS 1.3>	是	C	设置/注册基本信息
<算法设置>	<ul style="list-style-type: none"> 加密算法 <AES-CBC(256-bit)>: <关闭>, <打开> <AES-CBC(128-bit)>: <关闭>, <打开> <AES-GCM(256-bit)>: <关闭>, <打开> <AES-GCM(128-bit)>: <关闭>, <打开> <3DES-CBC>: <关闭>, <打开> <CHACHA20-POLY1305>: <关闭>, <打开>	是	C	设置/注册基本信息
	<ul style="list-style-type: none"> 密钥交换算法 <RSA>: <关闭>, <打开> <ECDHE>: <关闭>, <打开> <X25519>: <关闭>, <打开>	是	C	设置/注册基本信息
	<ul style="list-style-type: none"> 签名算法 <RSA>: <关闭>, <打开> <ECDSA>: <关闭>, <打开>	是	C	设置/注册基本信息
	<ul style="list-style-type: none"> HMAC 算法 <SHA1>: <关闭>, <打开> <SHA256>: <关闭>, <打开> <SHA384>: <关闭>, <打开>	是	C	设置/注册基本信息
<代理服务器设置>	<使用代理服务器>: <关闭>、<打开>	是	C	设置/注册基本信息
	<服务器地址>(IP 地址或 FQDN)	是	C	设置/注册基本信息
	<端口号>: 1 至 80 至 65535	是	C	设置/注册基本信息
	<在相同域内使用代理服务器>: <关闭>、<打开>	是	C	设置/注册基本信息

	<认证设置>: <使用代理服务器认证>(<关闭>, <打开>)、<用户名> (最多 24 个字符)、<密码> (最多 24 个字符)、<确认> (最多 24 个字符)	是	C	设置/注册基本信息
<在认证管理模式时确认证认信息>	<关闭>, <打开>	是	C	设置/注册基本信息

*1 只能通过“远程用户界面”指定此设置。

● <TCP/IP 设置>: <IPSec 设置>

项目	设置说明	可以在远程用户界面中设置	导入所有功能	使用远程用户界面导出时的项目名称
<使用 IPSec>	<关闭>, <打开>	是	C	设置/注册基本信息
<接收非策略数据包>*1	<允许>, <拒绝>	是	C	设置/注册基本信息

*1 只能通过“远程用户界面”指定此设置。

● <TCP/IP 设置>: <IPSec 设置>: <IPSec 策略列表>*1

项目	设置说明	可以在远程用户界面中设置	导入所有功能	使用远程用户界面导出时的项目名称
<IPSec 策略列表>	<注册新 IPSec 策略>, <删除>, <提高优先级>, <降低优先级>	是	C	设置/注册基本信息
<注册策略>	<策略名称> (最多 24 个字符)、<策略打开/关闭> (<关闭>, <打开>)、<仅允许 AES 密钥长度为 256-bit> (<关闭>, <打开>)、<选择器设置>、<IKE 设置>、<IPSec 网络设置>	是	C	设置/注册基本信息
<选择器>	<本地地址设置> (<全部 IP 地址>, <IPv4 地址>, <IPv6 地址>, <IPv4 手动设置>, <IPv6 手动设置>)	是	C	设置/注册基本信息
	● <IPv4 手动设置> (<单地址>(<首地址>), <范围地址>(<首地址>, <末地址>), <子网设置>(<首地址>, <子网设置>))	是	C	设置/注册基本信息
	● <IPv6 手动设置> (<单地址>(<首地址>), <范围地址> (<首地址>, <末地址>), <前缀地址> (<首地址>, <前缀长度>))	是	C	设置/注册基本信息
	● <前缀长度> (1 至 64 至 128)	是	C	设置/注册基本信息
	<远程地址设置> (<全部 IP 地址>, <全部 IPv4 地址>, <全部 IPv6 地址>, <IPv4 手动设置>, <IPv6 手动设置>)	是	C	设置/注册基本信息
	● <IPv4 手动设置>(<单地址>(<首地址>), <范围地址>(<首地址>, <末地址>), <子网设置>(<首地址>, <子网设置>))	是	C	设置/注册基本信息
	● <IPv6 手动设置> (<单地址> (<首地址>), <范围地址> (<首地址>, <末地址>), <前缀地址> (<首地址>, <前缀长度>))	是	C	设置/注册基本信息
	● <前缀长度> (1 至 64 至 128)	是	C	设置/注册基本信息
	<端口设置> (<通过端口号指定>, <通过服务名称指定>)	是	C	设置/注册基本信息
	● <通过端口号指定> (<本地端口> (<全部端口>, <单端口>), <远程端口> (<全部端口>, <单端口>))	是	C	设置/注册基本信息
	● <单端口>(1 到 65535)	是	C	设置/注册基本信息
	● <通过服务名称指定>	是	C	设置/注册基本信息

设置/注册

	<p><SMTP 接收>: <关闭>, <打开> <SMTP 发送>: <关闭>, <打开> <POP3>: <关闭>, <打开> <LPD>: <关闭>, <打开> <RAW>: <关闭>, <打开></p>			
<IKE>	<IKE 模式>: <主要>, <挑战>	是	C	设置/注册基本信息
	<有效期>: 1 至 480 至 65535 分钟	是	C	设置/注册基本信息
	<认证方法>: <预共享密钥方法> (<共享密钥设置>), <数字签名方法> (<密钥和证书>)	是	C	设置/注册基本信息
	<ul style="list-style-type: none"> <密钥和证书>: <使用> 	是	C	设置/注册基本信息
	<ul style="list-style-type: none"> <密钥和证书>: <证书详细说明> (<版本>, <序列号>, <签名算法>, <已发行至>, <有效期开始日期>, <有效期结束日期>, <发行者>, <公钥>, <证书指纹>, <已发行至(替代名称)>, <校验证书>) 	是	C	设置/注册基本信息
	<ul style="list-style-type: none"> <密钥和证书>: <密钥使用>(显示密钥对的使用对象) 	是	C	设置/注册基本信息
	<认证/加密算法> (<自动>, <手动设置>)	是	C	设置/注册基本信息
	<认证/加密算法>: <手动设置> <ul style="list-style-type: none"> <认证> <SHA1>, <SHA2>, <SHA1 和 SHA2> 	是	C	设置/注册基本信息
	<ul style="list-style-type: none"> <加密> <3DES-CBC>, <AES-CBC>, <3DES-CBC 和 AES-CBC> 	是	C	设置/注册基本信息
<ul style="list-style-type: none"> <DH 组> <组 14(2048)>, <ECDH-P256>, <ECDH-P384> 	是	C	设置/注册基本信息	
<IPSec 网络>	<有效期> <时刻>: <关闭>, <打开>	是	C	设置/注册基本信息
	<ul style="list-style-type: none"> <打开>: (1 到 480 到 65535 分钟) 	是	C	设置/注册基本信息
	<有效期> <大小>: <关闭>, <打开>	是	C	设置/注册基本信息
	<ul style="list-style-type: none"> <打开>: (0 至 1 至 65535MB) 	是	C	设置/注册基本信息
	<使用 PFS>: <关闭>, <打开>	是	C	设置/注册基本信息
	<认证/加密算法>: <自动>, <手动设置>	是	C	设置/注册基本信息
	<认证/加密算法>: <手动设置> (<ESP>, <ESP (AES-GCM)>, <AH (SHA1)>)	是	C	设置/注册基本信息
	<ESP>设置: <ESP 认证>: <SHA1>, <空> <ESP 加密>: <3DES-CBC>, <AES-CBC>, <3DES-CBC 和 AES-CBC>, <空>	是	C	设置/注册基本信息
	<ESP (AES-GCM)>设置: 无	是	C	设置/注册基本信息
	<AH (SHA1)>设置: 无	是	C	设置/注册基本信息
<连接模式>: <传输> (只显示)	是	C	设置/注册基本信息	

*1 只能通过“远程用户界面”指定此设置。

● <TCP/IP 设置>

项目	设置说明	可以在远程用户界面中设置	导入所有功能	使用远程用户界面导出时的项目名称
<TCP/IP 选项设置>*1	<使用窗口缩放选项>: <关闭>, <打开>	是	C	设置/注册基本信息
	<MTU 大小>: 600 到 1500 字节(600-1500)	是	C	设置/注册基本信息

*1 只能通过“远程用户界面”指定此设置。

● <SNMP 设置>

项目	设置说明	可以在远程用户界面中设置	导入所有功能	使用远程用户界面导出时的项目名称
<使用 SNMPv1>	<关闭>, <打开>	是	C	设置/注册基本信息
<使用专用团体>*1	<使用专用团体>: <关闭>、<打开>	是	C	设置/注册基本信息
	<MIB 访问权限>: <读取/写入>, <只读>	是	C	设置/注册基本信息
<使用团体名称 1>*1	<使用团体名称 1>: <关闭>、<打开>	是	C	设置/注册基本信息
	<MIB 访问权限>: <读取/写入>, <只读>	是	C	设置/注册基本信息
	<团体名称>: public	是	C	设置/注册基本信息
<使用团体名称 2>*1	<使用团体名称 2>: <关闭>、<打开>	是	C	设置/注册基本信息
	<MIB 访问权限>: <读取/写入>, <只读>	是	C	设置/注册基本信息
	<团体名称>: public2	是	C	设置/注册基本信息
<使用 SNMPv3>	<关闭>, <打开>	是	C	设置/注册基本信息
<管理员设置>*1	<使用管理员>: <关闭>、<打开> <用户名>: 仅显示 <MIB 访问权限>: 仅显示 <安全设置>: 仅显示 <认证算法>: 仅显示 <加密算法>: 仅显示	是	C	设置/注册基本信息
	<使用与认证相同的密码>: <关闭>、<打开>	是	C	设置/注册基本信息
	<设置/更改密码>: <关闭>、<打开> <加密密码>: 输入密码。 <确认>: 输入密码。	是	C	设置/注册基本信息
<用户设置>*1	<用户打开/关闭>: <启用>、<禁用>	是	C	设置/注册基本信息
	<注册> (<用户名>, <MIB 访问权限> (<读取/写入>, <只读>), <安全设置> (<认证是/加密是>, <认证是/加密否>, <认证否/加密否>), <认证算法> (<MD5>, <SHA1>, <SHA2-224>, <SHA2-256>, <SHA2-384>, <SHA2-512>), <认证密码>, <加密算法> (<DES>, <AES>), <加密密码>)	是	C	设置/注册基本信息

	<详细说明/编辑> (<用户名>, <MIB 访问权限> (<读取/写入>, <只读>), <安全设置> (<认证是/加密是>, <认证是/加密否>, <认证否/加密否>), <认证算法> (<MD5>, <SHA1>, <SHA2-224>, <SHA2-256>, <SHA2-384>, <SHA2-512>), <认证密码>, <加密算法> (<DES>, <AES>), <加密密码>)	是	C	设置/注册基本信息
	<删除>	是	否	-
<从主机获得打印机管理信息>*1	<关闭>, <打开>	是	C	设置/注册基本信息

*1 只能通过“远程用户界面”指定此设置。

● <以 RFC2790 作为主机资源 MIB 的格式>

项目	设置说明	可以在远程用户界面中设置	导入所有功能	使用远程用户界面导出时的项目名称
<以 RFC2790 作为主机资源 MIB 的格式>	<关闭>, <打开>	否	C	设置/注册基本信息

● <专用端口设置>*1

项目	设置说明	可以在远程用户界面中设置	导入所有功能	使用远程用户界面导出时的项目名称
<专用端口设置>	<关闭>, <打开>	是	C	设置/注册基本信息
<专用端口认证方法>	<模式 1>, <模式 2>	是	C	设置/注册基本信息

*1 只能通过“远程用户界面”指定此设置。

● <使用后台打印功能>

项目	设置说明	可以在远程用户界面中设置	导入所有功能	使用远程用户界面导出时的项目名称
<使用后台打印功能>	<关闭>, <打开>	是	C	设置/注册基本信息

● <并行接收>

项目	设置说明	可以在远程用户界面中设置	导入所有功能	使用远程用户界面导出时的项目名称
<并行接收>	<关闭>, <打开>	是	C	设置/注册基本信息

● <启动时连接的等待时间>

项目	设置说明	可以在远程用户界面中设置	导入所有功能	使用远程用户界面导出时的项目名称
<启动时连接的等待时间>	0 到 300 秒钟	是	C	设置/注册基本信息

● <以太网驱动程序设置>

项目	设置说明	可以在远程用户界面中设置	导入所有功能	使用远程用户界面导出时的项目名称
<以太网驱动程序设置>	<自动检测>: <关闭>, <打开>	是	C	设置/注册基本信息
	● <通信模式>: <半双工>, <全双工>	是	C	设置/注册基本信息
	● <以太网类型>: <10BASE-T>, <100BASE-TX>, <1000BASE-T>	是	C	设置/注册基本信息
	<当前发送速度>: 只显示	是	否	-

	<MAC 地址>: 只显示	是	否	-
--	---------------	---	---	---

● <IEEE 802.1X 设置>

项目	设置说明	可以在远程用户界面中设置	导入所有功能	使用远程用户界面导出时的项目名称
<使用 IEEE 802.1X>	<关闭>, <打开>	是	C	设置/注册基本信息
<登录名称>*1	登录名称	是	C	设置/注册基本信息
<验证认证服务器证书>*1	<关闭>, <打开>	是	C	设置/注册基本信息
<验证认证服务器名>*1	<关闭>, <打开>	是	C	设置/注册基本信息
<认证服务器名>*1	认证服务器名	是	C	设置/注册基本信息
<使用 TLS>*1	<关闭>, <打开>	是	C	设置/注册基本信息
<密钥和证书>*1	<使用>	是	否	-
	<证书详细说明> (<版本>, <序列号>, <签名算法>, <已发行至>, <有效期开始日期>, <有效期结束日期>, <发行者>, <公钥>, <证书指纹>, <已发行至(替代名称)>, <校验证书>)	是	否	-
	<密钥使用>(密钥和证书)	是	否	-
<使用 TTLS>*1	<关闭>, <打开>	是	C	设置/注册基本信息
	● <TTLS 设置(TTLS 协议)>: <使用 MSCHAPv2>, <使用 PAP>	是	C	设置/注册基本信息
<使用 PEAP>*1	<关闭>, <打开>	是	C	设置/注册基本信息
<将登录名称用作用户名>*1	<关闭>, <打开>	是	C	设置/注册基本信息
<用户名>*1	要使用 IEEE802.1X 认证进行认证的用户的名称	是	C	设置/注册基本信息
<密码>*1	要使用 IEEE802.1X 认证进行认证的用户的密码	是	C	设置/注册基本信息

*1 只能通过“远程用户界面”指定此设置。

● <防火墙设置>: <IPv4 地址筛选器>

项目	设置说明	可以在远程用户界面中设置	导入所有功能	使用远程用户界面导出时的项目名称
<出站筛选器>	<使用筛选器>: <关闭>, <打开>	是	C	设置/注册基本信息
	<默认策略>*1: <允许>, <拒绝>	是	C	设置/注册基本信息
	<例外地址>*1: <注册新> (最多 16 个 IPv4 地址)、<删除>	是	C	设置/注册基本信息
	● <要注册的地址>*1	是	C	设置/注册基本信息
	● <指定端口号>*1: <关闭>, <打开>	是	C	设置/注册基本信息
	● <端口号>*1: 输入端口号。	是	C	设置/注册基本信息

	<删除>、<添加>			
<入站筛选器>	<使用筛选器>: <关闭>, <打开>	是	C	设置/注册基本信息
	<默认策略>*1: <允许>、<拒绝>	是	C	设置/注册基本信息
	<例外地址>*1: <注册新> (最多 16 个 IPv4 地址) 、<删除>	是	C	设置/注册基本信息
	● <要注册的地址>*1	是	C	设置/注册基本信息
	● <指定端口号>*1: <关闭>、<打开>	是	C	设置/注册基本信息
	● <端口号>*1: 输入端口号。 <删除>、<添加>	是	C	设置/注册基本信息
<IPv4 地址 ICMP 设置>*1	<始终允许使用 ICMP 发送/接收>: <关闭>、<打开>	是	C	设置/注册基本信息

*1 只能通过“远程用户界面”指定此设置。

● <防火墙设置>: <IPv6 地址筛选器>

项目	设置说明	可以在远程用户界面中设置	导入所有功能	使用远程用户界面导出时的项目名称
<出站筛选器>	<使用筛选器>: <关闭>, <打开>	是	C	设置/注册基本信息
	<默认策略>*1: <允许>、<拒绝>	是	C	设置/注册基本信息
	<例外地址>*1: <注册新> (最多 16 个 IPv4 地址) 、<删除>	是	C	设置/注册基本信息
	● <要注册的地址>*1	是	C	设置/注册基本信息
	● <指定端口号>*1: <关闭>、<打开>	是	C	设置/注册基本信息
	● <端口号>*1: 输入端口号。 <删除>、<添加>	是	C	设置/注册基本信息
<入站筛选器>	<使用筛选器>: <关闭>, <打开>	是	C	设置/注册基本信息
	<默认策略>*1: <允许>、<拒绝>	是	C	设置/注册基本信息
	<例外地址>*1: <注册新> (最多 16 个 IPv4 地址) 、<删除>	是	C	设置/注册基本信息
	● <要注册的地址>*1	是	C	设置/注册基本信息
	● <指定端口号>*1: <关闭>、<打开>	是	C	设置/注册基本信息
	● <端口号>*1: 输入端口号。 <删除>、<添加>	是	C	设置/注册基本信息
<IPv6 地址 ICMP 设置>*1	<始终允许使用 ICMP 发送/接收>: <关闭>, <打开>	是	C	设置/注册基本信息

*1 只能通过“远程用户界面”指定此设置。

● <防火墙设置>: <MAC 地址筛选器>

项目	设置说明	可以在远程用户界面中设置	导入所有功能	使用远程用户界面导出时的项目名称
----	------	--------------	--------	------------------

<出站筛选器>	<使用筛选器>: <关闭>, <打开>	是	C	设置/注册基本信息
	<默认策略>*1: <允许>、<拒绝>	是	C	设置/注册基本信息
	<例外地址>*1: <添加> (最多 100 个 MAC 地址)、<编辑>、<删除>	是	C	设置/注册基本信息
<入站筛选器>	<使用筛选器>: <关闭>, <打开>	是	C	设置/注册基本信息
	<默认策略>*1: <允许>、<拒绝>	是	C	设置/注册基本信息
	<例外地址>*1: <添加> (最多 100 个 MAC 地址)、<编辑>、<删除>	是	C	设置/注册基本信息

*1 只能通过“远程用户界面”指定此设置。

- <防火墙设置>: <IP 地址阻止日志>*1

项目	设置说明	可以在远程用户界面中设置	导入所有功能	使用远程用户界面导出时的项目名称
<IP 地址阻止日志>	<日期/时间>, <类型>, <IP 地址>, <端口号>, <结果>	是	否	-

*1 只能通过“远程用户界面”指定此设置。

- <使用 Mopria>

项目	设置说明	可以在远程用户界面中设置	导入所有功能	使用远程用户界面导出时的项目名称
<使用 Mopria>	<关闭>, <打开>	是	C	设置/注册基本信息

- <使用 AirPrint>

项目	设置说明	可以在远程用户界面中设置	导入所有功能	使用远程用户界面导出时的项目名称
<使用 AirPrint>	<关闭>, <打开> <ul style="list-style-type: none"> ● 在选择了<打开>时: <打印机名称>*1: 输入打印机名称 <位置>*1: 输入位置 	是	C	设置/注册基本信息

*1 只能通过“远程用户界面”指定此设置。

- <显示 AirPrint 错误>

项目	设置说明	可以在远程用户界面中设置	导入所有功能	使用远程用户界面导出时的项目名称
<显示 AirPrint 错误>	<关闭>, <打开>	是	C	设置/注册基本信息

- <位置信息>*1

项目	设置说明	可以在远程用户界面中设置	导入所有功能	使用远程用户界面导出时的项目名称
<位置信息>	<自动获取>	是	否	-
	<纬度>: 指定纬度。	是	否	-

设置/注册

	<经度>: 指定经度。	是	否	-
--	-------------	---	---	---

*1 只能通过“远程用户界面”指定此设置。

● <Universal Print 的设置>*1

项目	设置说明	可以在远程用户界面中设置	导入所有功能	使用远程用户界面导出时的项目名称
<基本设置>				
<使用 Universal Print>	<关闭>, <打开>	是	C	设置/注册基本信息
<验证服务器证书>	<关闭>, <打开>	是	C	设置/注册基本信息
<添加 CN 到验证项目>	<关闭>, <打开>	是	C	设置/注册基本信息
<打印机名称>	OIP_PRINTER	是	A	设置/注册基本信息
<应用程序 ID>	f9fc375cc7ba-4e5c-b213-23affd792cc1	是	C	设置/注册基本信息
<Azure Active Directory 认证 URL>	https://login.microsoftonline.com/organizations/oauth2/v2.0	是	C	设置/注册基本信息
<Azure Active Directory 注册 URL>	https://register.print.microsoft.com/api/v1.0/register	是	C	设置/注册基本信息
<注册状态>	<用于注册的 URL> <用于注册的代码>	是	-	设置/注册基本信息

*1 只能通过“远程用户界面”指定此设置。

● <选择接口>

项目	设置说明	可以在远程用户界面中设置	导入所有功能	使用远程用户界面导出时的项目名称
<选择接口>	<有线局域网>、<无线局域网>、<有线局域网+有线局域网>、<有线局域网+无线局域网>	否	C	设置/注册基本信息

● <无线局域网>: <无线局域网设置>

项目	设置说明	可以在远程用户界面中设置	导入所有功能	使用远程用户界面导出时的项目名称
<WPS 按钮模式>				
<WPS PIN 代码模式>				
<SSID 设置>	<选择访问点>: 从列表中选择。	否	否	-
	WEP 认证: (<WEP 密钥(5-26 个字符)>): 输入 WEP 密钥	否	否	-
	WPA/WPA2-PSK 加密: <PSK(8-64 个字符)>: 输入 WPA/WPA2-PSK 密码	否	否	-
	<手动输入>: 输入 SSID	否	否	-
	<安全设置>: <无>, <WEP>, <WPA/WPA2-PSK>, <WPA/WPA2-EAP>	否	否	-
	● <安全设置> (<WEP>)	否	否	-

	<IEEE 802.1X 设置> (<开放系统>, <共享密钥>), <WEP 密钥 1>, <WEP 密钥 2>, <WEP 密钥 3>, <WEP 密钥 4> ● <安全设置> (<WPA/WPA2-PSK>) <加密方法> (<自动>, <AES-CCMP>)			
<省电模式>	<关闭>, <打开>	否	否	-
<连接信息>	<MAC 地址>: 仅显示 <无线局域网状态>: 仅显示 <最新错误信息>: 仅显示 <通道>: 仅显示 <SSID 设置>: 仅显示 <安全设置>: 仅显示 <省电模式>: 仅显示	是	否	-

● <直接连接设置>

项目	设置说明	可以在远程用户界面中设置	导入所有功能	使用远程用户界面导出时的项目名称
<使用直接连接>	<关闭>, <打开>	是	C	设置/注册基本信息
<直接连接类型>	<访问点模式>, <Wi-Fi Direct>	是	C	设置/注册基本信息
<Wi-Fi Direct 的设备名称>	<设备名称(Wi-Fi Direct)>: 设备名称	是	否	设置/注册基本信息
<“直接连接”终止前的时间>	0 = 无, 1 到 30 到 60 分钟	是	C	设置/注册基本信息
<访问点模式设置>	<使用个人 SSID 和网络密钥>*1: <关闭>, <打开>	是	C	设置/注册基本信息
	<使用自定义 SSID>: <关闭>, <打开>	是	C	设置/注册基本信息
	● 选择<打开>时: <SSID>: 输入 SSID	是	C	设置/注册基本信息
	<使用自定义网络密钥>: <关闭>, <打开>	是	C	设置/注册基本信息
	● 选择<打开>时: <网络密钥>: 输入网络密钥	是	C	设置/注册基本信息
<指定 SSID/网络密钥后保持启用状态>	<关闭>, <打开>	是	C	设置/注册基本信息
<直接连接 IP 地址设置>	192.168.22.1	是	C	设置/注册基本信息

*1 只能通过“远程用户界面”指定此设置。

● <会话设置>*1

项目	设置说明	可以在远程用户界面中设置	导入所有功能	使用远程用户界面导出时的项目名称
<登录远程用户界面后的超时时间>	15 到 150 分钟	是	C	设置/注册基本信息

*1 只能通过“远程用户界面”指定此设置。

● <子线路设置>

项目	设置说明	可以在远程用户界面中设置	导入所有功能	使用远程用户界面导出时的项目名称
----	------	--------------	--------	------------------

<IP 地址设置>	<自动获取>: <DHCP>, <关闭>	否	C	设置/注册基本信息
	<手动获取> <IP 地址>: <0.0.0.0> <子网掩码>: <0.0.0.0> <网关地址>: <0.0.0.0>	否	A	设置/注册基本信息
	<检查设置>: 只显示	否	A	-
<与移动设备通信时的优先线路设置>	<主线路>, <子线路>	否	C	设置/注册基本信息
<以太网驱动程序设置>	<自动检测>: <关闭>、<打开>	是	C	设置/注册基本信息
	• <通信模式>: <半双工>、<全双工>	是	C	设置/注册基本信息
	• <以太网类型>: <10BASE-T>, <100BASE-TX>, <1000BASE-T>	是	C	设置/注册基本信息
	<当前发送速度>: 只显示	是	C	设置/注册基本信息
	<MAC 地址>: 只显示	是	C	设置/注册基本信息

- <子线路设置>: <防火墙设置>: <IPv4 地址筛选器>

项目	设置说明	可以在远程用户界面中设置	导入所有功能	使用远程用户界面导出时的项目名称
<出站筛选器>	<使用筛选器>: <关闭>、<打开>	是	C	设置/注册基本信息
	<默认策略 ^{*1} >: <允许>、<拒绝>	是	C	设置/注册基本信息
	<例外地址 ^{*1} >: <注册新> (最多 16 个 IPv4 地址)、<删除>	是	C	设置/注册基本信息
	• <要注册的地址 ^{*1} >	是	C	设置/注册基本信息
	• <指定端口号 ^{*1} >: <关闭>、<打开>	是	C	设置/注册基本信息
	• <端口号 ^{*1} >: 输入端口号。 <删除>、<添加>	是	C	设置/注册基本信息
<入站筛选器>	<使用筛选器>: <关闭>、<打开>	是	C	设置/注册基本信息
	<默认策略 ^{*1} >: <允许>、<拒绝>	是	C	设置/注册基本信息
	<例外地址 ^{*1} >: <注册新> (最多 16 个 IPv4 地址)、<删除>	是	C	设置/注册基本信息
	• <要注册的地址 ^{*1} >	是	C	设置/注册基本信息
	• <指定端口号 ^{*1} >: <关闭>、<打开>	是	C	设置/注册基本信息
	• <端口号 ^{*1} >: 输入端口号。 <删除>、<添加>	是	C	设置/注册基本信息

*1 只能通过“远程用户界面”指定此设置。

- <子线路设置>: <系统数据通信的设置>

项目	设置说明	可以在远程用户界面中设置	导入所有功能	使用远程用户界面导出时的项目名称
<DNS 服务器地址设置>	<主 DNS 服务器>	是	C	设置/注册基本信息

设置/注册

	<辅助 DNS 服务器>	是	C	设置/注册基本信息
<代理服务器设置>	<使用代理服务器>: <关闭>, <打开>	是	C	设置/注册基本信息
	<服务器地址>(IP 地址或 FQDN)	是	C	设置/注册基本信息
	<端口号>: 1 至 80 至 65535	是	C	设置/注册基本信息
<认证设置>	<使用代理服务器认证>: <关闭>, <打开>	是	C	设置/注册基本信息
	<用户名>(最多 24 位字符)	是	C	设置/注册基本信息
	<密码> (最多 24 个字符) <确认> (最多 24 个字符)	是	C	设置/注册基本信息

● <静态路由设置>


项目	设置说明	可以在远程用户界面中设置	导入所有功能	使用远程用户界面导出时的项目名称
<静态路由设置>	<使用静态路由>: <关闭>, <打开>	否	C	设置/注册基本信息
	<注册>, <删除>*1	否	否	-
	<ul style="list-style-type: none"> <注册> <地址>(<0.0.0.0>), <前缀长度> (1 到 32)、<网关地址>(<0.0.0.0>)	否	C	设置/注册基本信息

*1 只能通过“远程用户界面”指定此设置。

外部接口

7Y6Y-05W

注释

- 有关“导入所有功能”（“A”、“B”、“C”以及“无”）列中的项目信息，请参阅  [导入所有功能\(P. 291\)](#)。

项目	设置说明	可以在远程用户界面中设置	导入所有功能	使用远程用户界面导出时的项目名称
<USB 设置>				
<作为 USB 设备使用>	<关闭>, <打开>	是	C	设置/注册基本信息
<对 USB 存储设备使用 AddOn 驱动程序>	<关闭>, <打开>	是	C	设置/注册基本信息
<使用 USB 存储设备>	<关闭>, <打开>	是	C	设置/注册基本信息
<限制自动安装打印机驱动程序>	<关闭>, <打开>	是	C	设置/注册基本信息

注释


- 有关“导入所有功能”（“A”、“B”、“C”以及“无”）列中的项目信息，请参阅 [导入所有功能\(P. 291\)](#)。

项目	设置说明	可以在远程用户界面中设置	导入所有功能	使用远程用户界面导出时的项目名称
<反转屏幕色彩>	<关闭>, <打开>	否	C	设置/注册基本信息
<对比度>	-3 至 0 至 +3 (7 个等级)	否	C	设置/注册基本信息
<背光亮度>	0~4	否	C	设置/注册基本信息
<消息显示时间>	1 到 2 到 5 秒钟	否	C	设置/注册基本信息
<滚动速度>	<慢>、<标准>、<快>	否	C	设置/注册基本信息

音量设置

7Y6Y-05Y

注释

- 有关“导入所有功能”（“A”、“B”、“C”以及“无”）列中的项目信息，请参阅  [导入所有功能\(P. 291\)](#)。


项目	设置说明	可以在远程用户界面中设置	导入所有功能	使用远程用户界面导出时的项目名称
<输入提示音>	<关闭>, <打开>	是	C	设置/注册基本信息
<无效输入提示音>	<关闭>, <打开>	是	C	设置/注册基本信息
<补充耗材提示音>	<关闭>, <打开>	是	C	设置/注册基本信息
<警告提示音>	<关闭>, <打开>	是	C	设置/注册基本信息
<作业完成提示音>	<关闭>, <打开>	是	C	设置/注册基本信息
<节能/睡眠提示音>	<关闭>, <打开>	是	C	设置/注册基本信息
<登录提示音>	<关闭>, <打开>	是	C	设置/注册基本信息

调整/维护

7Y6Y-060

- ▶ 维护(P. 315)
- ▶ 调整图像质量(P. 316)

注释

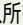
- 有关“导入所有功能”（“A”、“B”、“C”以及“无”）列中的项目信息，请参阅  [导入所有功能\(P. 291\)](#)。

项目	设置说明	可以在远程用户界面中设置	导入所有功能	使用远程用户界面导出时的项目名称
<清洁定影压力辊>	-	否	否	-
<控制检测到的冷凝>	<关闭>, <打开>	是	C	设置/注册基本信息

调整图像质量

7Y6Y-062

注释

- 有关“导入所有功能”（“A”、“B”、“C”以及“无”）列中的项目信息，请参阅  导入所有功能(P. 291)。

项目	设置说明	可以在远程用户界面中设置	导入所有功能	使用远程用户界面导出时的项目名称
<完全校准>	-	是	否	-
<自动完全校准设置>	<启动时自动完全校准的时间>: <打印第一个作业后>, <打开主电源时>	是	A	设置/注册基本信息
	<自动完全校准频率>: <普通>, <高>	是	B	设置/注册基本信息
<调整打印位置>				
<样张打印>	<是>, <否>	否	否	-
<多功能托盘>	<纵向调整(单面/双面第 2 面)>, <水平调整(单面/双面第 2 面)>, <水平调整(双面第 1 面)>	是	否	-
<纸盒 1>	<纵向调整(单面/双面第 2 面)>, <水平调整(单面/双面第 2 面)>, <水平调整(双面第 1 面)>	是	否	-
<纸盒 2>*	<纵向调整(单面/双面第 2 面)>, <水平调整(单面/双面第 2 面)>, <水平调整(双面第 1 面)>	是	否	-
<纸盒 3>*	<纵向调整(单面/双面第 2 面)>, <水平调整(单面/双面第 2 面)>, <水平调整(双面第 1 面)>	是	否	-
<纸盒 4>*	<纵向调整(单面/双面第 2 面)>, <水平调整(单面/双面第 2 面)>, <水平调整(双面第 1 面)>	是	否	-
<常规>	<纵向调整(双面第 1 面)>	是	否	-
<调整彩色打印的墨粉印量>	<关闭>, <级别 1>, <级别 2>	否	A	设置/注册基本信息
<特殊处理>				
<防止水滴图案模式>	<关闭>, <打开>	是	B	设置/注册基本信息
<调整定影温度>	<低>, <标准>, <高 1>, <高 2>	是	B	设置/注册基本信息
<防止卷曲模式>	<模式 1>: <关闭>, <打开> <模式 2>: <关闭>, <打开>	是	B	设置/注册基本信息
<防止纸张滑落模式>	<关闭>, <模式 1>, <模式 2>	是	B	设置/注册基本信息
<自动清洁二次转印辊>	<关闭>, <打开>	是	B	设置/注册基本信息
<防止白色条纹模式>	<关闭>, <打开>	是	B	设置/注册基本信息
<使用普通纸时校正定影>	<关闭>, <打开>	是	B	设置/注册基本信息

设置/注册

<使用普通纸时校正末端定影>	<关闭>, <打开>	是	B	设置/注册基本信息
<普通纸填充区域图像调整模式>	<关闭>, <打开>	是	B	设置/注册基本信息
<重磅纸填充区域图像调整模式>	<关闭>, <打开>	是	B	设置/注册基本信息
<防止信封封口模式>	<关闭>, <打开>	是	B	设置/注册基本信息


* 表示项目仅在适当可选产品可用或指定适当设置时显示。

功能设置

7Y6Y-063

- ▶ 常规(P. 319)
- ▶ 打印机(P. 321)
- ▶ 发送(P. 333)
- ▶ 接收(P. 334)
- ▶ 访问文件(P. 335)
- ▶ 打印(P. 336)

注释

- 有关“导入所有功能”（“A”、“B”、“C”以及“无”）列中的项目信息，请参阅  导入所有功能(P. 291)。

项目	设置说明	可以在远程用户界面中设置	导入所有功能	使用远程用户界面导出时的项目名称
<纸张输送设置>				
<供纸器自动选择>	<打印机>: <ul style="list-style-type: none"> <多功能托盘>: <关闭>、<打开> 其他: <关闭>、<打开> <群组设置>: <关闭>、<打开> <使用群组>: <关闭>、<打开> 	是	B	设置/注册基本信息
	<访问已存储文件>: <ul style="list-style-type: none"> <多功能托盘>: <关闭>、<打开> 其他: <关闭>、<打开> 	是	B	设置/注册基本信息
	<接收>: <ul style="list-style-type: none"> <多功能托盘>: <关闭>、<打开> 其他: <关闭>、<打开> 	是	B	设置/注册基本信息
	<其他>: <ul style="list-style-type: none"> <多功能托盘>: <关闭>、<打开> 其他: <关闭>、<打开> 	是	B	设置/注册基本信息
	<最佳生产率>: <ul style="list-style-type: none"> <关闭>、<打开> 	是	B	设置/注册基本信息
<切换纸张输送方法>	<多功能托盘>及其他: <速度优先>、<打印面优先>	是	B	设置/注册基本信息
<已中止的作业超时>	<关闭>、<打开>	是	C	设置/注册基本信息
	0 至 5 至 999 分钟	是	C	设置/注册基本信息
<纸张输出设置>				
<作业间的作业分隔页>	<关闭>、<打开>	是	C	设置/注册基本信息
<复印件之间的作业分隔页>	<关闭>、<打开>	是	C	设置/注册基本信息
	<份数>: (1 到 10 到 9999)	是	C	设置/注册基本信息
<打印设置>				
<打印优先级>	<ul style="list-style-type: none"> <打印机>: <1>、<2>、<3> <访问已存储文件>: <1>、<2>、<3> <其他>: <1>、<2>、<3> 	是	C	设置/注册基本信息
<双色打印时色彩转换>	<全部彩色>、<类似的色彩>	是	C	设置/注册基本信息

设置/注册

<自动删除已中止的作业>	<关闭>, <打开>	是	C	设置/注册基本信息
	0 至 5 至 999 分钟	是	C	设置/注册基本信息
<剩余墨粉不足时的操作>	<继续打印>, <显示警告屏幕>	是	否	-
	选择<继续打印>时: <显示一体式鼓粉盒警告>: <关闭>, <打开>	是	B	设置/注册基本信息

注释

- 有关“导入所有功能”（“A”、“B”、“C”以及“无”）列中的项目信息，请参阅 [▶导入所有功能\(P. 291\)](#)。

项目	设置说明	可以在远程用户界面中设置	导入所有功能	使用远程用户界面导出时的项目名称
<打印机设置>				
<Custom Settings>	▶Custom Settings(P. 322)	-	-	-
<UFR II>	▶UFR II(P. 325)	-	-	-
<PCL>	▶PCL(P. 326)	-	-	-
<PS>	▶PS(P. 328)	-	-	-
<Imaging>	▶Imaging(P. 329)	-	-	-
<PDF>	▶PDF(P. 330)	-	-	-
<XPS>	▶XPS(P. 331)	-	-	-
<Utility>	▶Utility(P. 332)	-	-	-
<限制打印机作业>	<打开>, <关闭>	是	C	打印机设置的设置
	选择<打开>时: <ul style="list-style-type: none"> <选择允许的作业>: <预约作业> 	是	C	打印机设置的设置
<切换供纸器自动选择模式>	<短页边输纸优先>, < 长页边输纸优先 >	是	C	设置/注册基本信息
<无供纸器时从多功能托盘输送>	<关闭>, <打开>	是	C	设置/注册基本信息
<供纸器自动选择时多功能托盘优先>	<关闭>, <打开>	是	C	设置/注册基本信息
<PDL 选择(即插即用)>	< UFR II >, <PCL6>, <PS3>, <UFR II (V4)>, <PCL6 (V4)>	是	C	打印机设置的设置
<任意尺寸时供纸器纸张尺寸不匹配>	<关闭>, <打开>	是	C	设置/注册基本信息
<任意尺寸时纵向打印优先>	<关闭>, <打开>	是	C	设置/注册基本信息
<PS 密码设置>	<SystemParams Password>, <StartJob Password>	是	C	打印机设置的设置
<使用 PCL 仿真时的纸张输送模式>	< 模式 0 >, <模式 1>, <模式 2>	是	C	设置/注册基本信息

Custom Settings

7Y6Y-066

注释

- 有关“导入所有功能”（“A”、“B”、“C”以及“无”）列中的项目信息，请参阅 [导入所有功能\(P. 291\)](#)。

项目	设置说明	可以在远程用户界面中设置	导入所有功能	使用远程用户界面导出时的项目名称
<Copies>	1 到 9999	是	C	打印机设置的设置
<2-Sided Printing>	<On>, <Off>	是	C	打印机设置的设置
<Paper Feed>				
<默认纸张输送来源>	<自动>, <多功能托盘>, <纸盒 1>, <纸盒 2>, <纸盒 3>	是	B	打印机设置的设置
<Default Paper Size>	<Letter>, <Legal>, <A4>, <A5>, <B5>, <A6>, <16K>, <Executive>, <Statement>, <Env. NAGAGATA 3>, <Env. YOGATANAGA3>, <Env. No. 10>, <Envelope ISO-C5>, <Envelope DL>, <Envelope Monarch>	是	B	打印机设置的设置
<Default Paper Type>	<薄纸>, <普通纸 1>, <Plain 2>, <Plain 3>, <Heavy 1>, <Heavy 2>, <Heavy 3>, <Heavy 4>, <Heavy 5>, <Color>, <再生纸 1>, <再生纸 2>, <Labels>, <专用信纸 1>, <专用信纸 2>, <专用信纸 3>, <专用信纸 4>, <专用信纸 5>, <专用信纸 6>, <专用信纸 7>, <证券纸 1>, <证券纸 2>, <Envelope>	是	B	打印机设置的设置
<Paper Size Override>	<On>, <Off>	是	C	打印机设置的设置
<多功能托盘双面纸的第 2 面>	<打开>, <关闭>	是	C	打印机设置的设置
<Paper Output>				
<Finishing>	<Finishing>:<Off>, <Collate>, <Group>	是	C	打印机设置的设置
<Print Quality>				
<浓度>*1	<青色>: -8 到+8; 0 <品红色>: -8 到+8; 0 <黄色>: -8 到+8; 0 <黑色>: -8 到+8; 0	是	C	打印机设置的设置
<浓度(微调)>*1	<青色>: <高>: -8 到+8; 0 <中>: -8 到+8; 0 <低>: -8 到+8; 0 <品红色>: <高>: -8 到+8; 0 <中>: -8 到+8; 0 <低>: -8 到+8; 0 <黄色>: <高>: -8 到+8; 0 <中>: -8 到+8; 0 <低>: -8 到+8; 0 <黑色>:	是	C	打印机设置的设置


	<高>: -8 到+8; 0 <中>: -8 到+8; 0 <低>: -8 到+8; 0			
<节省墨粉>	<On>, <Off>	是	C	打印机设置的设置
<渐变>	<标准>、<高 1>、<高 2>	是	B	打印机设置的设置
<分辨率>	<1200 dpi>, <600 dpi>	是	B	打印机设置的设置
<清晰度(照片)>	-1 到 +3; 0	是	C	打印机设置的设置
<特殊平滑模式>	<模式 1>, <模式 2>, <模式 3>, <模式 4>, <模式 5>, <模式 6>	是	B	打印机设置的设置
<墨粉印量校正>	<普通>, <渐变优先>, <文本优先>	是	C	打印机设置的设置
<线条控制>	<分辨率优先>, <渐变优先>	是	C	打印机设置的设置
<宽度调整>	<宽度调整>: <打开>、<关闭> <宽度调整目标>*1: <文本>, <线条>, <文本和线条>, <全部>	是	B	打印机设置的设置
<高级平滑>	<高级平滑>: <关闭>, <级别 1>, <级别 2> <应用到图形>: <打开>、<关闭> <应用到文本>: <打开>、<关闭>	是	C	打印机设置的设置
<渐变平滑>	<渐变平滑>: <关闭>, <级别 1>, <级别 2> <应用到图形>: <打开>、<关闭> <应用到图像>: <打开>、<关闭>	是	C	打印机设置的设置
<黑白打印时增强文本>	<打开>, <关闭>	是	C	打印机设置的设置
<Layout>				
<Binding Location>	<Long Edge>, <Short Edge>	是	C	打印机设置的设置
<Gutter>	-50.0 mm 至 +50.0 mm; 00.0 mm	是	C	打印机设置的设置
<Offset Short Edge (Front)>	-50.0 mm 至 +50.0 mm; 00.0 mm	是	C	打印机设置的设置
<Offset Long Edge (Front)>	-50.0 mm 至 +50.0 mm; 00.0 mm	是	C	打印机设置的设置
<Offset Short Edge (Back)>	-50.0 mm 至 +50.0 mm; 00.0 mm	是	C	打印机设置的设置
<Offset Long Edge (Back)>	-50.0 mm 至 +50.0 mm; 00.0 mm	是	C	打印机设置的设置
<Auto Error Skip>	<On>, <Off>	是	C	打印机设置的设置
<Timeout>	<Timeout>: <On>、<Off> <Timeout>: 5 秒到 300 秒; 15 秒	是	C	打印机设置的设置
<Personality>*1	<Auto>, <PS>, <PCL>, <Imaging>, <PDF>, <XPS>	是	C	打印机设置的设置
<Mode Priority>*1	<None>, <PS>, <PCL>, <PDF>, <XPS>	是	C	打印机设置的设置
<Auto Select>*1	<PS>: <On>、<Off> <PCL>: <On>、<Off> <XPS>: <On>、<Off> <Imaging>: <On>、<Off> <PDF>: <On>、<Off>	是	C	打印机设置的设置

设置/注册

<色彩模式>	<自动(彩色/黑白)>, <黑白>	是	C	打印机设置的设置
<压缩图像输出>	<输出>, <显示错误>	是	C	打印机设置的设置
<Initialize>	<Yes>, <No>	否	否	-

*1 表示项目仅在适当可选产品可用或指定适当设置时显示。

注释

- 有关“导入所有功能”（“A”、“B”、“C”以及“无”）列中的项目信息，请参阅  [导入所有功能\(P. 291\)](#)。

项目	设置说明	可以在远程用户界面中设置	导入所有功能	使用远程用户界面导出时的项目名称
<半色调>	<Err Diffusion(600dpi Only)>:<打开>, <关闭>	是	B	打印机设置的设置
	<文本>:<分辨率>、<渐变>			
	<图形>:<分辨率>、<渐变>			
	<图像>:<分辨率>、<渐变>			
<匹配方法>	<常规>, <感觉>, <色度>, <生动的照片>, <下载配置文件>	是	C	打印机设置的设置
<灰度补偿>	<文本>:<打开>、<关闭>	是	B	打印机设置的设置
	<图形>:<打开>、<关闭>			
	<图像>:<打开>、<关闭>			
<节约纸张>	<打开>, <关闭>	是	C	打印机设置的设置

注释

- 有关“导入所有功能”（“A”、“B”、“C”以及“无”）列中的项目信息，请参阅 [导入所有功能\(P. 291\)](#)。

项目	设置说明	可以在 远程用 户界面 中设置	导入所 有功能	使用远程用户界面导出时的项目名 称
<Paper Save>	<On>, <Off>	是	C	打印机设置的设置
<Orientation>	<Portrait>, <Landscape>	是	C	打印机设置的设置
	<Internal>, <Soft/External>	否	C	打印机设置的设置
	0 到 104; 0 (如果字体来源设置是 Internal。) 1 至 999; 1 (如果“字体来源”设置是 Soft/External。)	是	C	打印机设置的设置
<Point Size>* ¹	4.00 到 999.75 <point>; 12.00 <point>	是	C	打印机设置的设置
<Pitch>* ¹	0.44 到 99.99 <dpi>; 10.00 <dpi>	是	C	打印机设置的设置
<Form Lines>	5 到 128 <lines>; 64 <lines>	是	C	打印机设置的设置
<Character Code>	<ARABIC8>, <DESKTOP>, <GREEK8>, <HEBREW7>, <HEBREW8>, <ISO4>, <ISO6>, <ISO11>, <ISO15>, <ISO17>, <ISO21>, <ISO60>, <ISO69>, <ISOCYR>, <ISOGRK>, <ISOHEB>, <ISOL1>, <ISOL2>, <ISOL5>, <ISOL6>, <ISOL9>, <LEGAL>, <MATH8>, <MCTEXT>, <MSPUBL>, <PC8>, <PC8DN>, <PC8GRK>, <PC8TK>, <PC775>, <PC850>, <PC851>, <PC852>, <PC858>, <PC862>, <PC864>, <PC866>, <PC1004>, <PIFONT>, <PSMATH>, <PSTEXT>, <ROMAN8>, <ROMAN9>, <VNINTL>, <VNMATH>, <VNUS>, <WIN30>, <WINARB>, <WINBALT>, <WINCYR>, <WINGRK>, <WINL1>, <WINL2>, <WINL5>	是	C	打印机设置的设置
<Custom Paper>	<On>, <Off>	是	C	打印机设置的设置
<Unit of Measure>* ¹	<Millimeters>, <inches>	是	C	打印机设置的设置
<X dimension>* ¹	127.0 mm 至 355.6 mm; 355.6 mm	是	B	打印机设置的设置
<Y dimension>* ¹	76.2 mm 至 216.0 mm; 216.0 mm	是	B	打印机设置的设置
<Append CR to LF>	<Yes>, <No>	是	C	打印机设置的设置
<Enlarge A4 Print Width>	<On>, <Off>	是	C	打印机设置的设置
<半色调>	<误差扩散(仅 600dpi)>: <打开>、<关闭> <文本>: <分辨率>、<渐变> <图形>: <分辨率>、<渐变> <图像>: <分辨率>、<渐变>	是	B	打印机设置的设置

设置/注册

<匹配方法>	<常规>, <感觉>, <色度>, <生动的照片>, <下载配置文件>	是	C	打印机设置的设置
<灰度补偿>	<文本>: <打开>、<关闭>	是	B	打印机设置的设置
	<图形>: <打开>、<关闭>			
	<图像>: <打开>、<关闭>			
<BarDIMM>	<启用>, <禁用>	是	C	打印机设置的设置
<FreeSpace> ^{*1}	<Off>, <->, <">, <#>, <\$>, </>, <\>, <?>, <{>, <}>, < >	是	C	打印机设置的设置

*1 表示项目仅在适当可选产品可用或指定适当设置时显示。

注释

- 有关“导入所有功能”（“A”、“B”、“C”以及“无”）列中的项目信息，请参阅 [导入所有功能\(P. 291\)](#)。

项目	设置说明	可以在远程用户界面中设置	导入所有功能	使用远程用户界面导出时的项目名称
<Paper Save>	<On>, <Off>	是	C	打印机设置的设置
<Job Timeout>	0 到 3600 秒钟; 0 秒钟	是	C	打印机设置的设置
<Print PS Errors>	<On>, <Off>	是	C	打印机设置的设置
<线条细化>	<打开>, <打开(细)>, <关闭>	是	C	打印机设置的设置
<纯黑文本>	<打开>, <关闭>	是	C	打印机设置的设置
<黑色套印> ^{*1}	<打开>, <关闭>	是	C	打印机设置的设置
<RGB 来源配置文件>	<sRGB>, <Gamma 1.5>, <Gamma 1.8>, <Gamma 2.4>, <无>, <下载配置文件>	是	否	-
<CMYK 模拟配置文件>	<JapanColor(Canon)>, <US Web Ctd(Canon)>, <Euro Standard>, <无>, <下载配置文件>	是	否	-
<使用灰度配置文件>	<打开>, <关闭>	是	否	-
<输出配置文件>	<文本>: <普通>, <照片>, <TR Normal>, <TR Photo>, <下载配置文件> <图形>: <普通>, <照片>, <TR Normal>, <TR Photo>, <下载配置文件> <图像>: <普通>, <照片>, <TR Normal>, <TR Photo>, <下载配置文件>	是	否	-
<匹配方法>	<感觉>, <饱和度>, <色度>	是	C	打印机设置的设置
<Halftones>	<Err Diffusion(600dpi Only)>: <打开>, <关闭>	是	B	打印机设置的设置
	<文本>: <分辨率>, <渐变>			
	<图形>: <分辨率>, <渐变>			
	<图像>: <分辨率>, <渐变>			
<亮度> ^{*1}	85% 到 115%; 100%	是	C	打印机设置的设置
<合成套印>	<打开>, <关闭>	是	C	打印机设置的设置
<灰度转换> ^{*1}	<sRGB>, <NTSC>, <RGB 均等>	是	C	打印机设置的设置

*1 表示项目仅在适当可选产品可用或指定适当设置时显示。


注释

- 有关“导入所有功能”（“A”、“B”、“C”以及“无”）列中的项目信息，请参阅 [导入所有功能\(P. 291\)](#)。

项目	设置说明	可以在远程用户界面中设置	导入所有功能	使用远程用户界面导出时的项目名称
<Image Orientation>	<Auto>, <Vertical>, <Horizontal>	是	C	打印机设置的设置
<Zoom>	<Off>, <Auto>	是	C	打印机设置的设置
<Print Position>	<Auto>, <Center>, <Top Left>	是	C	打印机设置的设置
<Show Warnings>	<On>, <Off>	是	C	打印机设置的设置
<Enlarge Print Area>	<On>, <Off>	是	C	打印机设置的设置
<匹配方法>	<常规>, <感觉>, <色度>, <生动的照片>, <下载配置文件>	是	C	打印机设置的设置
<Photo Correct.(Color Only)>				
<Photo Optimizer PRO>	<打开>, <关闭>	是	C	打印机设置的设置
<红眼校正>	<红眼校正>: <打开>, <关闭>	是	C	打印机设置的设置
	<红眼校正等级>: <弱>, <标准>, <强>			
<面部亮度校正>	<面部亮度校正>: <打开>, <关闭>	是	C	打印机设置的设置
	<面部亮度校正等级>: <弱>, <标准>, <强>			
<Halftones>	<分辨率>, <渐变>, <误差扩散>	是	B	打印机设置的设置
<灰度补偿>	<打开>, <关闭>	是	B	打印机设置的设置
<Grayscale Conversion> ^{*1}	<sRGB>, <NTSC>, <Uniform RGB>	是	C	打印机设置的设置

*1 表示项目仅在适当可选产品可用或指定适当设置时显示。

注释

- 有关“导入所有功能”（“A”、“B”、“C”以及“无”）列中的项目信息，请参阅  [导入所有功能\(P. 291\)](#)。

项目	设置说明	可以在 远程用 户界面 中设置	导入所 有功能	使用远程用户界面导出时的项 目名称
<Paper Save>	<On>, <Off>	是	C	打印机设置的设置
<Enlarge/Reduce to Fit Size>	<On>, <Off>	是	C	打印机设置的设置
<Enlarge Print Area>	<On>, <Off>	是	C	打印机设置的设置
<N on 1>	<Off>, <2 on 1>, <4 on 1>, <6 on 1>, <8 on 1>, <9 on 1>, <16 on 1>	是	C	打印机设置的设置
<Comment Print>	<Off>, <Auto>	是	C	打印机设置的设置
<线条细化>	<打开>, <打开(细)>, <关闭>	是	C	打印机设置的设置
<纯黑文本>	<打开>, <关闭>	是	C	打印机设置的设置
<黑色套印> ^{*1}	<打开>, <关闭>	是	C	打印机设置的设置
<RGB 来源配置文件>	<sRGB>, <Gamma 1.5>, <Gamma 1.8>, <Gamma 2.4>, <无>, <下载配置 文件>	是	否	-
<CMYK 模拟配置文件>	<JapanColor(Canon)>, <US Web Ctd(Canon)>, <Euro Standard>, <无>, <下载配置 文件>	是	否	-
<使用灰度配置文件>	<打开>, <关闭>	是	否	-
<输出配置文件>	<文本>: <普通>, <照片>, <TR Normal>, <TR Photo>, <下载配置文件> <图形>: <普通>, <照片>, <TR Normal>, <TR Photo>, <下载配置文件> <图像>: <普通>, <照片>, <TR Normal>, <TR Photo>, <下载配置文件>	是	否	-
<匹配方法>	<感觉>, <饱和度>, <色度>	是	C	打印机设置的设置
<Halftones>	<Err Diffusion(600dpi Only)>: <打开>, <关闭>	是	B	打印机设置的设置
	<文本>: <分辨率>, <渐变>			
	<图形>: <分辨率>, <渐变>			
	<图像>: <分辨率>, <渐变>			
<亮度> ^{*1}	85%到 115%; 100%	是	C	打印机设置的设置
<合成套印>	<打开>, <关闭>	是	C	打印机设置的设置
<灰度转换> ^{*1}	<sRGB>, <NTSC>, <RGB 均等>	是	C	打印机设置的设置

*1 表示项目仅在适当可选产品可用或指定适当设置时显示。

注释

- 有关“导入所有功能”（“A”、“B”、“C”以及“无”）列中的项目信息，请参阅 [导入所有功能\(P. 291\)](#)。

项目	设置说明	可以在远程用户界面中设置	导入所有功能	使用远程用户界面导出时的项目名称
<Paper Save>	<On>, <Off>	是	C	打印机设置的设置
<匹配方法>	<常规>, <感觉>, <色度>, <生动的照片>, <下载配置文件>	是	C	打印机设置的设置
<照片校正(仅彩色)>				
<Photo Optimizer PRO>	<打开>, <关闭>	是	C	打印机设置的设置
<红眼校正>	<红眼校正>: <打开>, <关闭>	是	C	打印机设置的设置
	<红眼校正等级>*1: <弱>, <标准>, <强>			
<面部亮度校正>	<面部亮度校正>: <打开>, <关闭>	是	C	打印机设置的设置
	<面部亮度校正等级>*1: <弱>, <标准>, <强>			
<Halftones>	<Err Diffusion(600dpi Only)>: <打开>, <关闭>	是	B	打印机设置的设置
	<文本>: <渐变>, <分辨率>			
	<图形>: <渐变>, <分辨率>			
	<图像>: <渐变>, <分辨率>			
<灰度补偿>	<文本>: <打开>, <关闭>	是	B	打印机设置的设置
	<图形>: <打开>, <关闭>			
	<图像>: <打开>, <关闭>			
<灰度转换>*1	<文本>: <sRGB>, <NTSC>, <RGB 均等>	是	C	打印机设置的设置
	<Graphics>: <sRGB>, <NTSC>, <Uniform RGB>			
	<Image>: <sRGB>, <NTSC>, <Uniform RGB>			

*1 表示项目仅在适当可选产品可用或指定适当设置时显示。

注释

- 有关“导入所有功能”（“A”、“B”、“C”以及“无”）列中的项目信息，请参阅 [导入所有功能\(P. 291\)](#)。


项目	设置说明	可以在远程用户界面中设置	导入所有功能	使用远程用户界面导出时的项目名称
<Initialize PCL Storage>	<Yes>, <No>	否	否	-
<Initialize PS Storage>	<Yes>, <No>	否	否	-
<Reset Printer>	<Yes>, <No>	否	否	-

注释

- 有关“导入所有功能”（“A”、“B”、“C”以及“无”）列中的项目信息，请参阅 [导入所有功能\(P. 291\)](#)。

项目	设置说明	可以在远程用户界面中设置	导入所有功能	使用远程用户界面导出时的项目名称
<电子邮件设置>				
<通信设置>				
<基本设置>	<使用 POP 接收>: <关闭>、<打开>	是	C	设置/注册基本信息
<POP 服务器设置>	<POP 间隔>: 0 到 99 分钟	是	C	设置/注册基本信息
<允许 TLS>	<SMTP 接收>: <关闭>、<打开>、<始终使用 TLS>	是	C	设置/注册基本信息
	<POP>: <关闭>、<打开>	是	C	设置/注册基本信息
<认证设置>	<POP 认证方法>: <标准>、<APOP>、<POP 认证>	是	C	设置/注册基本信息
<POP 接收时确认 TLS 证书>	<关闭>、<打开>	是	C	设置/注册基本信息
	选择<打开>时: <CN>: 关闭、开启			

注释

- 有关“导入所有功能”（“A”、“B”、“C”以及“无”）列中的项目信息，请参阅  [导入所有功能\(P. 291\)](#)。

项目	设置说明	可以在远程用户界面中设置	导入所有功能	使用远程用户界面导出时的项目名称
<常规设置>				
<双面打印>	<关闭>, <打开>	是	C	设置/注册基本信息
<缩小接收尺寸>	<关闭>, <打开>	是	C	设置/注册基本信息
	<ul style="list-style-type: none"> <缩小模式>: <自动>、<固定> 			
	<ul style="list-style-type: none"> <缩小倍率>: 75 至 90% 至 97% <缩小方向>: <纵向和横向>、<仅纵向> 			
<接收页页脚>	<打开>, <关闭>	是	C	设置/注册基本信息

访问文件


7Y6Y-06K

注释

- 有关“导入所有功能”（“A”、“B”、“C”以及“无”）列中的项目信息，请参阅 [导入所有功能\(P. 291\)](#)。

项目	设置说明	可以在远程用户界面中设置	导入所有功能	使用远程用户界面导出时的项目名称
<常规设置>				
<访问已存储文件设置>				
<更改默认设置(存储介质打印)>	<纸张>:<多功能托盘>, <纸盒 1>, <纸盒 2>	否	C	常用设置
	<份数>:<1>-<9999>	否	C	常用设置
	<色彩模式>:<彩色>, <黑白>	否	C	常用设置
	<双面>:<关闭>, <书本类型>, <日历类型>	否	C	常用设置
	<分辨率>:<600 dpi>, <1200 dpi>	否	C	常用设置
	<放大打印区域>:<关闭>, <打开>	否	C	常用设置
	<设置 PDF/XPS 详细说明>: <N 合 1>:<关闭>, <2 合 1>, <4 合 1>, <6 合 1>, <8 合 1>, <9 合 1>, <16 合 1> <打印范围>:<全部页>, <指定页> <匹配纸张尺寸>:<关闭>, <打开> <分套>:<关闭>, <打开> <半色调>:<误差扩散> (<关闭>, <打开>), <分辨率/渐变> (<文本>(<分辨率>, <渐变>), <图形模式> (<分辨率>, <渐变>), <图像> (<分辨率>, <渐变>))	否	C	常用设置
<设置 JPEG/TIFF 详细信息>: <打印范围>:<全部页>, <指定页> <放大/缩小>:<关闭>, <自动> <图像方向>:<自动>, <始终纵向>, <始终横向> <打印位置>:<自动>, <始终中央>, <始终左上> <半色调>:<分辨率>, <渐变>, <误差扩散>	否	C	常用设置	
<存储介质设置>				
<使用打印功能>	<使用打印功能>:<关闭>, <打开>	是	C	设置/注册基本信息
<连接存储介质时选择选项>	<关闭>, <打开>	否	C	设置/注册基本信息

注释

- 有关“导入所有功能”（“A”、“B”、“C”以及“无”）列中的项目信息，请参阅  [导入所有功能\(P. 291\)](#)。

项目	设置说明	可以在远程用户界面中设置	导入所有功能	使用远程用户界面导出时的项目名称
<作业存储期间>	10、20、30分钟，1、2、3、6、12小时，1、2、3天	否	C	设置/注册基本信息
<作业列表显示设置>	<个人>: <打开>、<关闭> <共享>: <打开>、<关闭>	否	C	设置/注册基本信息

管理设置

7Y6Y-06R

- ▶ 用户管理(P. 338)
- ▶ 设备管理(P. 339)
- ▶ 许可/其他(P. 340)
- ▶ 数据管理(P. 341)
- ▶ 安全设置(P. 342)

用户管理

7Y6Y-06S

注释


- 有关“导入所有功能”（“A”、“B”、“C”以及“无”）列中的项目信息，请参阅 [导入所有功能\(P. 291\)](#)。

项目	设置说明	可以在远程用户界面中设置	导入所有功能	使用远程用户界面导出时的项目名称
<认证管理>				
<设置管理员密码>	(最多 32 个半角字符)	是	C	认证用户管理
<设置管理员 PIN>	<关闭>, <打开>	是	C	设置/注册基本信息
	在选择了<打开>时: 输入 PIN (最多 7 位数)			
<系统管理员信息设置>	<系统管理员识别码和 PIN>, <系统管理员名称>, <电子邮件地址>, <联系信息>, <注释>	是	C	部门识别码管理设置
	在选择了<系统管理员识别码和 PIN>时: <系统管理员识别码>: 7654321 (最多 7 位数字) <系统管理员 PIN>: 7654321 (最多 7 位数字)			
<部门识别码管理>	<关闭>, <打开>	是	C	部门识别码管理设置

设备管理

7Y6Y-06U

注释

- 有关“导入所有功能”（“A”、“B”、“C”以及“无”）列中的项目信息，请参阅  导入所有功能(P. 291)。


项目	设置说明	可以在远程用户界面中设置	导入所有功能	使用远程用户界面导出时的项目名称
<设备信息设置>	<设备名称>	是	A	设置/注册基本信息
	<位置>	是	A	设置/注册基本信息
<认证前显示作业状态>	<关闭>, <打开>	是	C	设置/注册基本信息
<限制访问其他用户的作业>	<打印>: <关闭>、<打开> <接收>: <关闭>、<打开>	是	C	设置/注册基本信息
<显示作业日志>	<关闭>, <打开>	是	C	设置/注册基本信息
	选择<关闭>时: <ul style="list-style-type: none"> <使用管理软件检索日志>: <不允许>、<允许> 	是	C	设置/注册基本信息
<保存审核日志>	<关闭>, <打开>	是	C	设置/注册基本信息
<检索网络认证日志>	<关闭>, <打开>	是	C	设置/注册基本信息
<限制客户支持中心访问>	<关闭>, <关闭(需要认证)>, <打开>	是	C	设置/注册基本信息
<使用 NFC 卡仿真>	<关闭>, <打开>	是	C	设置/注册基本信息
<远程用户界面/墨粉余量状态耗材信息设置>				
<在远程用户界面显示购买耗材的按钮>	<关闭>, <打开>	是	C	设置/注册基本信息
<墨粉余量状态设置>	<关闭>, <打开>	是	C	设置/注册基本信息
	选择<打开>时: <ul style="list-style-type: none"> <显示购买耗材的按钮>: <关闭>、<打开> 	是	C	设置/注册基本信息
<禁止初始化管理员密码>	<关闭>, <打开>	否	否	-
<限制特殊模式操作>	<关闭>, <打开>	否	C	设置/注册基本信息
<佳能原装模式>	<关闭>, <打开>	是	否	-

注释

- 有关“导入所有功能”（“A”、“B”、“C”以及“无”）列中的项目信息，请参阅 [导入所有功能\(P. 291\)](#)。

项目	设置说明	可以在远程用户界面中设置	导入所有功能	使用远程用户界面导出时的项目名称
<注册许可>	最多 24 个字符	否	否	-
<AddOn 设置>				
<使用 TLS>	<关闭>, <打开>	是	C	设置/注册基本信息
<使用 AddOn 应用程序确认 TLS 证书>	<关闭>, <打开>	是	C	设置/注册基本信息
	选择<打开>时: <ul style="list-style-type: none"> <添加要验证的项目>: <CN>: 关闭、开启 	是	C	设置/注册基本信息
<使用 DNS 缓存>	<打开(无期限)>、<打开(指定期限)>、<关闭>	是	C	设置/注册基本信息
	选择<打开(指定期限)>时: <ul style="list-style-type: none"> <有效期限>: 1 至 60 至 120 秒钟 	是	C	设置/注册基本信息
<使用本设备的代理服务器设置>	<关闭>, <打开>	是	C	设置/注册基本信息
<在 HTTP 头中添加 X-FRAME-OPTIONS>	<关闭>, <打开>	是	C	设置/注册基本信息
<远程用户界面设置>				
<启用远程用户界面>	<关闭>, <打开>	否	C	设置/注册基本信息
<使用 TLS>	<关闭>, <打开>	是	C	设置/注册基本信息
<注册/更新软件>	<软件管理设置>	是	否	-
<启动设置向导>	<是>, <否>	否	否	-

注释


- 有关“导入所有功能”（“A”、“B”、“C”以及“无”）列中的项目信息，请参阅  [导入所有功能\(P. 291\)](#)。

项目	设置说明	可以在远程用户界面中设置	导入所有功能	使用远程用户界面导出时的项目名称
<导入/导出>				
<从 USB 存储器导入>	<是>, <否> <密码>	否	否	-
<导出到 USB 存储器>	<密码>	否	否	-
<限制从网络服务导入/导出>	<关闭>, <打开>	是	C	设置/注册基本信息
<初始化网络设置>	<是>, <否>	否	否	-
<初始化网络设置以外的所有设置>	<是>, <否>	否	否	-
<初始化全部数据/设置>	<是>, <否>	否	否	-

安全设置

7Y6Y-06Y

注释


- 有关“导入所有功能”（“A”、“B”、“C”以及“无”）列中的项目信息，请参阅  [导入所有功能\(P. 291\)](#)。

项目	设置说明	可以在远程用户界面中设置	导入所有功能	使用远程用户界面导出时的项目名称
<系统验证设置>				
<启动时验证系统>	<关闭>, <打开>	是	C	设置/注册基本信息
<McAfee Embedded Control>	<关闭>, <打开>	是	C	设置/注册基本信息

输出报告

7Y6Y-070

注释

- 有关“导入所有功能”（“A”、“B”、“C”以及“无”）列中的项目信息，请参阅  [导入所有功能\(P. 291\)](#)。

项目	设置说明	可以在远程用户界面中设置	导入所有功能	使用远程用户界面导出时的项目名称
<输出报告的默认设置>				
<双面打印>	<关闭>, <打开>	是	C	设置/注册基本信息
<打印列表>				
<耗材状态报告>	<是>, <否>	是	否	-
<用户数据列表>	<是>, <否>	是	否	-
<网络用户数据列表>	<是>, <否>	是	否	-
<通信管理报告>	<是>, <否>	是	否	-
<页计数列表>	<全部>: <是>、<否> <仅黑白>: <是>、<否> <仅彩色>: <是>、<否>	是	否	-
<计数器报告>	<是>, <否>	是	否	-
<打印日志列表>	<打印机>: <是>、<否> <已接收作业打印>: <是>、<否> <报告打印>: <是>、<否>	是	否	-
<IPSec 策略列表>	<是>, <否>	是	否	-
<AddOn 系统信息>	<是>, <否>	是	否	-
<导入结果报告>	<是>, <否>	是	否	-
<一体式鼓粉盒日志报告>	<是>, <否>	是	否	-
<PCL>	<配置页>: <是>、<否> <字体列表>: <是>、<否>	是	否	-
<PS>	<配置页>: <是>、<否> <字体列表>: <是>、<否>	是	否	-

<偏好设置>

7Y6Y-071

项目	说明
▶<显示设置>(P. 345)	本节介绍显示设置。
▶<定时器/节能设置>(P. 347)	本节介绍定时器设置和电量设置。
▶<网络>(P. 351)	本节介绍网络设置。
▶<外部接口>(P. 364)	本节介绍 USB 设置。
▶<可访问性>(P. 366)	本节说明提高可访问性的设置，如反转屏幕色彩及设置消息显示时间等。
▶<音量设置>(P. 367)	本节介绍声音音量设置。

<显示设置>

7Y6Y-072

本节介绍显示设置。

<主页屏幕上的按钮显示顺序>

<设置> ▶ <偏好设置> ▶ <显示设置>

可以重新安排<主页>屏幕上按钮的显示顺序。▶ [自定义<主页>屏幕\(P. 102\)](#)

<启动/恢复后的默认屏幕>

<设置> ▶ <偏好设置> ▶ <显示设置>

可以设置启动/恢复时显示的默认屏幕。

<语言>

<设置> ▶ <偏好设置> ▶ <显示设置>

可以选择在显示屏上显示的语言。

注释

- 某些信息可能不会以所选择的语言正确地显示出来。这种情况下，重启本机。即便本机已经重启，某些信息可能仍不会改变。

<毫米/英寸输入切换>

<设置> ▶ <偏好设置> ▶ <显示设置>

可以设置是否在各种数值输入屏幕上以毫米或英寸为单位输入数值。

<在纸盒中添加纸张时确认>

<设置> ▶ <偏好设置> ▶ <显示设置>

可以进行设置，在纸盒插入本机时，是否会显示提醒用户检查纸张设置的屏幕。

注释

- 在以下情况下，不显示提醒用户检查纸张设置的屏幕。
 - 当在作业期间因为纸张用完而添加纸张时
 - 清除卡纸时
 - 显示执行、取消或确认作业的屏幕时
 - 在<主页>屏幕的<纸张设置>中设置了纸张时

<IP 地址显示设置>

<设置> ▶ <偏好设置> ▶ <显示设置>

可以设置是否在<状态确认>屏幕上显示 IP 地址。

注释

- 只有<使用 IPv4>设置为<打开>此设置才会生效。

<显示移动门户>

<设置> ▶ <偏好设置> ▶ <显示设置>

可以设置是否在<主页>屏幕上显示<移动门户>。

<发送一体式鼓粉盒更换通知的时间>

<设置> ▶ <偏好设置> ▶ <显示设置>

可以设置墨粉盒中剩余的墨粉量，以显示补充墨粉信息。

<废粉收集容器更换通知>

<设置> ▶ <偏好设置> ▶ <显示设置>

可设置是否显示信息，提醒用户更换废粉收集容器。

<定时器/节能设置>

7Y6Y-073

本节介绍定时器设置和电量设置。

<日期/时间设置>

<设置> ▶ <偏好设置> ▶ <定时器/节能设置>

设置当前日期与时间非常重要。关于如何配置设置的说明，请参阅 [▶设置日期/时间\(P. 7\)](#)。

<时间格式>

<设置> ▶ <偏好设置> ▶ <定时器/节能设置>

可以设置以 24 小时制还是 12 小时制显示时间。

注释

- 您也可以使用 SNTP 指定日期和时间自动与网络服务器同步。 [▶设置 SNTP\(P. 39\)](#)

<主电源的快速启动设置>

<设置> ▶ <偏好设置> ▶ <定时器/节能设置>

如果将该功能设为<打开>，可以减少电源开启之后在屏幕上执行操作之前所要等待的时间。

注释

- 该功能已启用时
 - 即使电源关闭，还可以使用备用电源。
 - 如果将<节能/睡眠提示音>设置为<打开>，当打开或关闭机器电源时会发出提示音。（然而，本机可能不会快速启动并且可能没有提示音，具体取决于本机的状态。）
- 在以下情况中，即使该功能被设置为<打开>，本机也不会快速启动：
 - 以下任何一项网络设置设为“打开”时
 - Wi-Fi
 - 在以下任何一种情况中，关闭主电源后打开本机主电源时
 - 快速启动后超时 110 个小时以上
 - 操作作业
 - 预约作业
 - 备份数据
 - 通过网络访问本机
 - 指定要求重新启动本机的设置后
 - 发生错误时
 - 使用“限制功能”模式
 - 关闭主电源后断开电源线

- 在本机上安装不支持快速启动的 AddOn 应用程序
 - 关闭主电源后 20 秒内打开本机主电源时
 - 在本机关闭 8 小时之后打开本机主电源时
 - 从“远程用户界面”关闭主电源后打开本机主电源时

<自动重置时间>

<设置> ▶ <偏好设置> ▶ <定时器/节能设置>

可以指定注销与显示屏自动恢复为默认设置之间的时间间隔。

注释

- 若正在使用登录服务，当超出“自动重置时间”时机器将自动注销当前用户。
- 在经过“自动重置”初始化后屏幕显示内容会有所变化，实际显示内容取决于以下设置。
 - 设置 1: <自动重置后的功能>中的设置
 - 在设置了<默认功能>时，显示<启动/恢复后的默认屏幕>（设置 2）中指定的屏幕。
 - 当设置<已选功能>时，该功能将在“自动重置”初始化之前显示。（将清除各功能指定的设置和输入值）但可能无法正确反应<已选功能>设置并且可能显示<启动/恢复后的默认屏幕>中指定的屏幕。
 - 设置 2: <启动/恢复后的默认屏幕>中的设置

<限制自动重置时间>

<设置> ▶ <偏好设置> ▶ <定时器/节能设置>

如果将此功能设置为<打开>，普通用户将无法设置<自动重置时间>和<自动重置后的功能>。

<自动重置后的功能>

<设置> ▶ <偏好设置> ▶ <定时器/节能设置>

可以设置在“自动重置”被启动后，是否在启动时显示<显示设置>的<启动/恢复后的默认屏幕>中设置的默认屏幕。

<自动关机时间>

<设置> ▶ <偏好设置> ▶ <定时器/节能设置>

使用自动关机时，如果本机进入睡眠模式后本机显示屏闲置了特定时间，则本机会自动关机。

! 须知

- 即使正在从远程用户界面操作本机，如果本机的控制面板闲置了特定时间，本机也会自动关机。如果本机在导入时自动关机，可能会发生故障。导入数据时，请将<自动关机时间>设置为<0>。

注释

- 根据本机的使用条件，可能不会执行自动关机。

<自动关机每周定时器>

<设置> ▶ <偏好设置> ▶ <定时器/节能设置>

可以设置本机一周各天的自动关机时间。如果使用此功能，则无须每天手动关闭本机。

注释

- 如果同时设置了<自动关机时间>和<自动关机每周定时器>，<自动关机时间>的优先级更高。

<允许在出错时进入睡眠模式>

<设置> ▶ <偏好设置> ▶ <定时器/节能设置>

可设置在发生故障时，本机是否进入自动睡眠模式。

注释

- 禁用此设置将防止本机进入睡眠模式。

<自动睡眠时间>

<设置> ▶ <偏好设置> ▶ <定时器/节能设置>

可以设置在不进行任何操作之后多长时间本机自动进入睡眠模式。

注释

- 建议该设置使用默认值。

<睡眠模式下的耗电量>

<设置> ▶ <偏好设置> ▶ <定时器/节能设置>

可以设置本机在“睡眠”模式下消耗的电量。

! 须知

- 如果使用 USB 电缆将本机连接到计算机，根据进入睡眠模式的时间，本机可能无法正常接收数据。从睡眠模式重新激活本机并再次执行作业。
- 设置<多>与设置<不足>的耗电量水平可能会一样，根据本机状态而定。

注释

- 如果将耗电量水平设置为<不足>，根据所用的网络实用程序软件，可能发生通信失败。为防止出现此情况，使用本机前请按“节能”键取消“睡眠”模式。

<自动睡眠每周定时器>

<设置> ▶ <偏好设置> ▶ <定时器/节能设置>

可以为本机设置一周中每天自动进入“睡眠”模式的时间。

注释

- 如果同时设置了<自动睡眠时间>和<自动睡眠每周定时器>，则<自动睡眠时间>设置优先。

<自动调整渐变的时间设置>

<设置> ▶ <偏好设置> ▶ <定时器/节能设置>

可以在每天的设定时间自动执行自动渐变调整。

<节能/睡眠模式退出时间设置>

<设置> ▶ <偏好设置> ▶ <定时器/节能设置>

可以设定从睡眠模式中恢复的时间。

<网络>

7Y6Y-074

本节介绍网络设置。

<输出报告>

<设置> ▶ <偏好设置> ▶ <网络>

可以打印<网络>中的设置。 ▶<输出报告>(P. 393)

注释

- 只能通过“远程用户界面”指定此设置。

<确认网络连接>

<设置> ▶ <偏好设置> ▶ <网络>

如果此设置设为<打开>，可以更改网络设置。如果出现网络连接相关错误，在本机屏幕上将出现错误信息。

<使用 IPv4>

<设置> ▶ <偏好设置> ▶ <网络> ▶ <TCP/IP 设置> ▶ <IPv4 设置>

设置是否使用 IPv4。 ▶设置 IPv4 地址(P. 22)

<IP 地址设置>

<设置> ▶ <偏好设置> ▶ <网络> ▶ <TCP/IP 设置> ▶ <IPv4 设置>

指定 IPv4 地址。 ▶设置 IPv4 地址(P. 22)

<DHCP 选项设置>

<设置> ▶ <偏好设置> ▶ <网络> ▶ <TCP/IP 设置> ▶ <IPv4 设置>

指定 DHCP 的可选设置。 ▶设置 DNS(P. 30)

<执行 DNS 动态更新>

<设置> ▶ <偏好设置> ▶ <网络> ▶ <IPv4 设置> / <IPv6 设置>

指定 DHCP 等环境中主机名与 IP 地址之间的映射发生更改时是否执行自动更新。 ▶设置 DNS(P. 30)

注释

- 只能通过“远程用户界面”指定此设置。

<PING 命令>

<设置> ▶ <偏好设置> ▶ <网络> ▶ <TCP/IP 设置> ▶ <IPv4 设置>

测试是否正确设置 IPv4 地址。▶对 IPv4 地址进行连接测试(P. 23)

<使用 IPv6>

<设置> ▶ <偏好设置> ▶ <网络> ▶ <TCP/IP 设置> ▶ <IPv6 设置>

指定是否使用 IPv6。▶设置 IPv6 地址(P. 24)

<使用无状态地址>

<设置> ▶ <偏好设置> ▶ <网络> ▶ <IPv6 设置>

指定是否使用 IPv6 无状态地址。▶设置 IPv6 地址(P. 24)

注释

- 只能通过“远程用户界面”指定此设置。

<使用手动地址>

<设置> ▶ <偏好设置> ▶ <网络> ▶ <IPv6 设置>

手动指定 IPv6 地址。▶设置 IPv6 地址(P. 24)

注释

- 只能通过“远程用户界面”指定此设置。

<使用 DHCPv6>

<设置> ▶ <偏好设置> ▶ <网络> ▶ <IPv6 设置>

指定是否从 DHCP 服务器获取 IPv6 地址。▶设置 IPv6 地址(P. 24)

注释

- 只能通过“远程用户界面”指定此设置。

<仅检索状态地址前缀>

<设置> ▶ <偏好设置> ▶ <网络> ▶ <TCP/IP 设置> ▶ <IPv6 设置>

指定是否使用 DHCPv6 从 DHCP 服务器仅获取状态地址的前半部分。

<DHCP 选项设置>

<设置> ▶ <偏好设置> ▶ <网络> ▶ <TCP/IP 设置> ▶ <IPv6 设置>

指定 DHCP 的可选设置。▶设置 DNS(P. 30)

<DNS 服务器地址设置>

<设置> ▶ <偏好设置> ▶ <网络> ▶ <TCP/IP 设置> ▶ <DNS 设置>

指定 DNS 服务器地址设置。🔴 **设置 DNS(P. 30)**

<mDNS 设置>

<设置> ▶ <偏好设置> ▶ <网络> ▶ <TCP/IP 设置> ▶ <DNS 设置>

在没有 DNS 服务器的系统上使用 DNS 功能而指定设置。🔴 **设置 DNS(P. 30)**

<LPD 打印设置>

<设置> ▶ <偏好设置> ▶ <网络> ▶ <TCP/IP 设置>

为 LPD 打印指定设置。要使用 LPD 打印，请选择<打开>并设置由于通信错误等原因导致打印数据无法接收直至作业自动取消之间的时间间隔。

注释

- 标题页设为由打印作业输出。如果打印作业设置了不输出标题页，即使<输出 LPD 标题页> 设为 <打开>，也不会输出标题页。

<RAW 打印设置>

<设置> ▶ <偏好设置> ▶ <网络> ▶ <TCP/IP 设置>

为原始打印指定设置。要使用原始打印，请选择<打开>并设置是否使用双向通信，以及设置由于通信差错等原因导致打印数据无法接收直至作业自动取消之间的时间间隔。

<SNTP 设置>

<设置> ▶ <偏好设置> ▶ <网络> ▶ <TCP/IP 设置>

指定“简单网络时间协议(SNTP)”设置。🔴 **设置 SNTP(P. 39)**

<FTP 打印设置>

<设置> ▶ <偏好设置> ▶ <网络> ▶ <TCP/IP 设置>

为 FTP 打印指定设置。要使用 FTP 打印，请选择<打开>，并根据需要设置<用户名> 和 <密码>。

<使用 UTF-8 显示 FTP 打印作业名称>

<设置> ▶ <偏好设置> ▶ <网络> ▶ <TCP/IP 设置>

指定执行 FTP 打印时是否使用 UTF-8 显示文件名称。

<WSD 设置>

<设置> ▶ <偏好设置> ▶ <网络> ▶ <TCP/IP 设置>

指定 WSD 设置。要将 WSD（设备网络服务）应用于打印应用程序，将<使用 WSD 打印> 设为 <打开>。要使用 WSD 为本机取回信息，将<使用 WSD 浏览> 设为 <打开>。

注释

- 如果将<使用 WSD 打印>设为<打开>，<使用 WSD 浏览>与<使用 HTTP>也会设为<打开>。

<IPP 打印设置>

<设置> ▶ <偏好设置> ▶ <网络> ▶ <TCP/IP 设置>

为 IPP 打印指定设置。要使用 IPP 打印，请选择<打开>并设置是否仅允许对通信数据进行 TLS 加密（IPP 打印）以及是否允许使用 IPP 认证。

注释

- 如果将该项设为<打开>，<使用 HTTP>也会设为<打开>。
- 要执行 IPPS 打印，需要使用密钥对。可以使用预先安装的密钥对或将本机生成的原始密钥对作为密钥使用。关于所使用的密钥以及生成原始密钥对的方法等信息，请参阅 [生成用于网络通信的密钥和证书\(P. 223\)](#) 或 [注册用于网络通信的密钥和证书\(P. 228\)](#)。如果在生成用于网络通信的密钥时选择<密钥算法>的<RSA>，请设置长度为<1024 bit>或更长的密钥。如果设置长度为<512 bit>的密钥，IPPS 打印可能无法正确执行，具体视使用的操作系统而定。
- 要将<使用认证> 设为 <打开>从而使用 IPP 认证功能，将本机的用户信息用作 IPP 认证的用户名誉密码。确保在使用 IPP 认证功能之前注册用户信息。 [在本地设备上注册用户信息\(P. 175\)](#)

<多路传送发现设置>

<设置> ▶ <偏好设置> ▶ <网络> ▶ <TCP/IP 设置>

指定多路传送发现设置。 [从设备管理系统监控本机\(P. 40\)](#)

<睡眠模式通知设置>

<设置> ▶ <偏好设置> ▶ <网络> ▶ <TCP/IP 设置>

为网络上“睡眠”模式通知的多路发送指定设置。

注释

- 只能通过“远程用户界面”指定此设置。

<使用 HTTP>

<设置> ▶ <偏好设置> ▶ <网络> ▶ <TCP/IP 设置>

启用或禁用 HTTP 设置。



须知

- 通过将此设置指定为<打开>，您可以打开需要的端口。不过，如果不使用端口，建议您将其指定为<关闭>。如果您让端口保持打开，未经授权的用户可能会访问本机。

注释

如果将该项设为<关闭>，以下设置也会设为<关闭>。

- <远程用户界面设置>
- <IPP 打印设置>
- <WSD 设置>中的<使用 WSD 打印>
- <使用 WebDAV 服务器>

<TLS 设置>

<设置> ▶ <偏好设置> ▶ <网络> ▶ <TCP/IP 设置>

确认机器使用 TLS 加密通信后，可以设置密钥对、TLS 版本和要使用的加密算法。▶为 TLS 配置密钥和证书(P. 219)

注释

- 只能通过“远程用户界面”指定此设置。

<代理服务器设置>

<设置> ▶ <偏好设置> ▶ <网络> ▶ <TCP/IP 设置>

指定代理服务器的设置。▶设置代理服务器(P. 217)

<在认证管理模式时确认认证信息>

<设置> ▶ <偏好设置> ▶ <网络> ▶ <TCP/IP 设置>

指定使用 V4 打印机驱动程序进行打印时，本机是否核对认证信息。

注释

- 若不存在 TLS 通信密钥或者密钥已损坏，将禁用该设置 ▶为 TLS 配置密钥和证书(P. 219)

<IPSec 设置>

<设置> ▶ <偏好设置> ▶ <网络> ▶ <TCP/IP 设置>

指定 IPSec 设置。▶配置 IPSec 设置(P. 240)

<IPSec 策略列表>

<设置> ▶ <偏好设置> ▶ <网络>

可以注册 IPSec 策略并设置优先级。

注释

- 只能通过“远程用户界面”指定此设置。

<TCP/IP 选项设置>

<设置> ▶ <偏好设置> ▶ <网络> ▶ <TCP/IP 设置>

指定 TCP 选项窗口尺寸和 MTU 尺寸。

注释

- 只能通过“远程用户界面”指定此设置。

<SNMP 设置>

<设置> ▶ <偏好设置> ▶ <网络>

指定 SNMP 设置。▶ [通过 SNMP 监控和控制机器\(P. 33\)](#)

<以 RFC2790 作为主机资源 MIB 的格式>

<设置> ▶ <偏好设置> ▶ <网络>

指定主机资源 MIB 是否符合 RFC2790 的规范。

<专用端口设置>

<设置> ▶ <偏好设置> ▶ <网络>

指定是否通过佳能驱动程序或实用程序软件配置/查看本机的详细信息。

注释

- 如果此设置设为<关闭>，使用专用端口的某些应用程序可能无法使用。
- 只能通过“远程用户界面”指定此设置。

<专用端口认证方法>

<设置> ▶ <偏好设置> ▶ <网络>

指定专用端口的认证方法。

注释

- 如果将该设置设为<模式 2>，使用专用端口的通信将使用安全模式。相应地，将不能从设备管理软件或驱动程序等进行连接。

- 只能通过“远程用户界面”指定此设置。

<使用后台打印功能>

<设置> ▶ <偏好设置> ▶ <网络>

指定是否在本机存储设备中对发送到本机的打印作业进行后台打印处理。

<并行接收>

<设置> ▶ <偏好设置> ▶ <网络>

指定在将多个打印作业发送至本机时是否高效处理数据。如果此项设为<关闭>，则数据按照接收顺序进行打印，但打印速度可能会降低。

<启动时连接的等待时间>

<设置> ▶ <偏好设置> ▶ <网络>

指定从本机启动到连接至网络的等待时间。▶ [设置连接到网络时的等待时间\(P. 29\)](#)

<以太网驱动程序设置>

<设置> ▶ <偏好设置> ▶ <网络>

指定以太网驱动程序设置。▶ [设置以太网\(P. 28\)](#)

<IEEE 802.1X 设置>

<设置> ▶ <偏好设置> ▶ <网络>

指定 IEEE 802.1X 的设置。▶ [配置 IEEE 802.1X 认证设置\(P. 246\)](#)

! 须知

- 如果将<IEEE 802.1X 设置> 设为 <打开>，本机将不会完全进入睡眠模式。

<出站筛选器>

<设置> ▶ <偏好设置> ▶ <网络> ▶ <防火墙设置> ▶ <IPv4 地址筛选器>

指定出站筛选器。▶ [在防火墙设置中指定 IP 地址\(P. 209\)](#)

<入站筛选器>

<设置> ▶ <偏好设置> ▶ <网络> ▶ <防火墙设置> ▶ <IPv4 地址筛选器>

指定入站筛选器。▶ [在防火墙设置中指定 IP 地址\(P. 209\)](#)

<始终允许使用 ICMP 发送/接收>

<设置> ▶ <偏好设置> ▶ <网络> ▶ <防火墙设置> ▶ <IPv4 地址筛选器> ▶ <IPv4 地址 ICMP 设置>

指定是否始终允许 ICMP 通信。

注释

- 只能通过“远程用户界面”指定此设置。

<出站筛选器>

<设置> ▶ <偏好设置> ▶ <网络> ▶ <防火墙设置> ▶ <IPv6 地址筛选器>

指定出站筛选器。▶ [在防火墙设置中指定 IP 地址\(P. 209\)](#)

<入站筛选器>

<设置> ▶ <偏好设置> ▶ <网络> ▶ <防火墙设置> ▶ <IPv6 地址筛选器>

指定入站筛选器。▶ [在防火墙设置中指定 IP 地址\(P. 209\)](#)

<始终允许使用 ICMP 发送/接收>

<设置> ▶ <偏好设置> ▶ <网络> ▶ <防火墙设置> ▶ <IPv6 地址筛选器> ▶ <IPv6 地址 ICMP 设置>

指定是否始终允许 ICMPv6 通信。

注释

- 只能通过“远程用户界面”指定此设置。

<出站筛选器>

<设置> ▶ <偏好设置> ▶ <网络> ▶ <防火墙设置> ▶ <MAC 地址筛选器>

指定出站筛选器。▶ [在防火墙设置中指定 MAC 地址\(P. 212\)](#)

<入站筛选器>

<设置> ▶ <偏好设置> ▶ <网络> ▶ <防火墙设置> ▶ <MAC 地址筛选器>

指定入站筛选器。▶ [在防火墙设置中指定 MAC 地址\(P. 212\)](#)

<IP 地址阻止日志>

<设置> ▶ <偏好设置> ▶ <网络> ▶ <防火墙设置>

显示 IP 地址过滤器的阻塞日志。▶ [在防火墙设置中指定 IP 地址\(P. 209\)](#)

注释

- 只能通过“远程用户界面”指定此设置。

<会话设置>

<设置> ▶ <偏好设置> ▶ <网络>

指定登录远程用户界面后的超时时间。

注释

- 只能通过“远程用户界面”指定此设置。

<使用 Mopria>

<设置> ▶ <偏好设置> ▶ <网络>

指定是否直接从支持 Mopria® 功能的智能手机和平板电脑等移动设备打印数据。▶ [通过应用程序使用本机\(P. 148\)](#)

<使用 AirPrint>

<设置> ▶ <偏好设置> ▶ <网络>

指定是否直接从支持 AirPrint 的 iPhone、iPad、iPod Touch、或 Mac 进行打印。▶ [使用 AirPrint\(P. 149\)](#)

<显示 AirPrint 错误>

<设置> ▶ <偏好设置> ▶ <网络>

指定当使用 AirPrint 打印时，如果因为打印数据问题无法按预期进行打印，是否在控制面板上显示错误屏幕。

如果将此设置设为<打开>，将在控制面板上显示错误屏幕。请在查看错误屏幕后取消作业。如果将此设置设为<关闭>，将不会在控制面板上显示错误屏幕，但会在作业历史记录中保留作业并显示<错误>。

<位置信息>

<设置> ▶ <偏好设置> ▶ <网络>

指定设备位置信息设置。▶ [使用 AirPrint\(P. 149\)](#)

注释

- 只能通过“远程用户界面”指定此设置。

<Universal Print 的设置>

<设置> ▶ <偏好设置> ▶ <网络>


指定通用打印设置。▶ [使用 Microsoft Cloud Service 进行打印（通用打印）\(P. 129\)](#)

注释

- 只能通过“远程用户界面”指定此设置。

<选择接口>

<设置> ▶ <偏好设置> ▶ <网络>

选择是否单独使用有线局域网或无线局域网、同时使用有线局域网和无线局域网，或是同时使用有线局域网和其他有线局域网。  [选择网络连接方式\(P. 10\)](#)

<无线局域网设置>

<设置> ▶ <偏好设置> ▶ <网络> ▶ <无线局域网>

指定无线局域网设置。  [连接到无线局域网\(P. 13\)](#)

<无线局域网信息>

<设置> ▶ <偏好设置> ▶ <网络> ▶ <无线局域网>

显示无线局域网的设置信息。  [检查无线局域网的设置和信息\(P. 13\)](#)


<省电模式>

<设置> ▶ <偏好设置> ▶ <网络> ▶ <无线局域网>

指定是否根据无线局域网路由器发送的信号，定期将本机设置为进入节能模式。  [连接到无线局域网\(P. 13\)](#)


<使用直接连接>

<设置> ▶ <偏好设置> ▶ <网络> ▶ <直接连接设置>

指定是否使用直接连接。  [直接连接\(P. 145\)](#)

<直接连接类型>

<设置> ▶ <偏好设置> ▶ <网络> ▶ <直接连接设置>

选择直接连接的类型。  [直接连接\(P. 145\)](#)

注释

- 当选择 Wi-Fi Direct 时，只能连接一台移动设备。

<Wi-Fi Direct 的设备名称>

<设置> ▶ <偏好设置> ▶ <网络> ▶ <直接连接设置>

指定使用直接连接 (Wi-Fi Direct) 的设备名称。

! 须知

- “-XY_Canon10”（其中 XY 为随机字母）将自动添加于 Wi-Fi Direct 设备名称上，但当设备名称包含 22 个字符或更多字符时，将不再添加“-XY_Canon10”。

<“直接连接”终止前的时间>

<设置> ▶ <偏好设置> ▶ <网络> ▶ <直接连接设置>

指定使用直接连接进行通信时从长时间没有数据传送/接收直至通信自动终止之间的时间间隔。

注释

- <指定 SSID/网络密钥后保持启用状态> 设置为 <打开> 时禁用此设置。

<访问点模式设置>

<设置> ▶ <偏好设置> ▶ <网络> ▶ <直接连接设置>

指定存取点模式设置。

注释

当<使用个人 SSID 和网络密钥> 设置为 <打开> 时

- 与登录时的用户和 SSID/网络密钥有关的信息已关联并存储在本机中。此时只能连接一台移动设备。

当<使用个人 SSID 和网络密钥> 设置为 <关闭> 时

- 如果 <使用自定义 SSID> 和 <使用自定义网络密钥> 全部设为 <打开>，可以同时连接多台移动设备。最多可以同时连接五台移动设备。
- 如果 <使用自定义 SSID> 和 <使用自定义网络密钥> 中的任意一个或两者全部设为 <关闭>，每次连接时使用随机的 SSID 或网络密钥。此时只能连接一台移动设备。

<指定 SSID/网络密钥后保持启用状态>

<设置> ▶ <偏好设置> ▶ <网络> ▶ <直接连接设置>

如果 <指定要使用的 SSID> 和 <指定要使用的网络密钥> 已在 <访问点模式设置> 中启用，可以直接连接，而不必按在 <移动门户> 中按 <直接连接> 中的 <启用>。

注释

- 本机可以同时连接多台移动设备。最多可以同时连接五台设备。
- 如果它设置为 <打开>，则禁用 <直接连接会话终止前的时间> 设置。
- 如果它设置为 <打开>，本机将不会完全进入睡眠模式。

<直接连接 IP 地址设置>

<设置> ▶ <偏好设置> ▶ <网络> ▶ <直接连接设置>

指定分配给使用直接连接的移动设备的 IP 地址。

注释

- 分配给移动设备的 IP 地址最多可以比指定的 IP 值地址大 9 个数字。

<使用个人 SSID 和网络密钥>

<设置> ▶ <偏好设置> ▶ <网络> ▶ <直接连接设置>

指定使用直接连接登录和连接时每位用户的 SSID 和网络密钥。要设置 SSID，需要将<使用自定义 SSID>设置为<打开>，然后输入 SSID。要设置网络密钥，需要将<使用自定义网络密钥>设置为<打开>，然后输入网络密钥。

注释

- 只能通过“远程用户界面”指定此设置。

<IP 地址设置>

<设置> ▶ <偏好设置> ▶ <网络> ▶ <子线路设置>

指定当同时使用有线和无线局域网时无线局域网（副线路）使用的 Ipv4 地址。

<与移动设备通信时的优先线路设置>

<设置> ▶ <偏好设置> ▶ <网络> ▶ <子线路设置>

选择当同时使用有线局域网（主线路）和无线局域网（副线路）时用于连接移动设备的线路。

<以太网驱动程序设置>

<设置> ▶ <偏好设置> ▶ <网络> ▶ <子线路设置>

指定副线路的以太网驱动程序设置。 **▶ 设置以太网(P. 28)**

<出站筛选器>

<设置> ▶ <偏好设置> ▶ <网络> ▶ <子线路设置> ▶ <防火墙设置> ▶ <IPv4 地址筛选器>

在子线路设置中指定传输过滤器。 **▶ 配置副线路的防火墙(P. 214)**

<入站筛选器>

<设置> ▶ <偏好设置> ▶ <网络> ▶ <子线路设置> ▶ <防火墙设置> ▶ <IPv4 地址筛选器>

在副线路设置中指定接收筛选器。 **▶ 配置副线路的防火墙(P. 214)**

<DNS 服务器地址设置>

<设置> ▶ <偏好设置> ▶ <网络> ▶ <子线路设置> ▶ <系统数据通信的设置>

指定副线路的 DNS 服务器地址设置。 **▶ 设置 DNS(P. 30)**

<代理服务器设置>

<设置> ▶ <偏好设置> ▶ <网络> ▶ <子线路设置> ▶ <系统数据通信的设置>

指定副线路的代理设置。 [▶设置代理服务器\(P. 217\)](#)

<静态路由设置>

<设置> ▶ <偏好设置> ▶ <网络>

指定 IPv4 地址的静态路由设置。 [▶设置静态路由\(P. 37\)](#)

<外部接口>

7Y6Y-075

本节介绍 USB 设置。

<作为 USB 设备使用>

<设置> ▶ <偏好设置> ▶ <外部接口> ▶ <USB 设置>

可以设置是否将本机作为 USB 设备使用。

注释

- 如果将此项设为<关闭>，不能从通过 USB 线缆连接的计算机执行打印作业。
- 在<主页>屏幕上执行<应用设置更改>之后，设置变更将生效。

<对 USB 存储设备使用 AddOn 驱动程序>

<设置> ▶ <偏好设置> ▶ <外部接口> ▶ <USB 设置>

可以设置是否对 USB 外部存储设备使用 AddOn 驱动程序。

! 须知

- 根据使用 USB 外部存储设备的 AddOn 应用程序的类型，可能需要将此项设为<打开>。要检查是否需要将此项设为<打开>，请参阅所使用 AddOn 应用程序的手册，或者联系您的经销商或维修代表。

注释

- 在<主页>屏幕上执行<应用设置更改>之后，设置变更将生效。

<使用 USB 存储设备>

<设置> ▶ <偏好设置> ▶ <外部接口> ▶ <USB 设置>

可以设置是否允许使用 USB 外部存储设备。

注释

- 在<主页>屏幕上执行<应用设置更改>之后，设置变更将生效。

<限制自动安装打印机驱动程序>

<设置> ▶ <偏好设置> ▶ <外部接口> ▶ <USB 设置>

此举可防止在本机和使用 USB 连接的多台机器间切换时安装新的打印机。

须知

- 在使用 USB 集线器连接多台机器时，将此项设为<关闭>。

注释

- 在<主页>屏幕上执行<应用设置更改>之后，设置变更将生效。

<可访问性>

7Y6Y-076

本节说明提高可访问性的设置，如反转屏幕色彩及设置消息显示时间等。

<反转屏幕色彩>

<设置> ▶ <偏好设置> ▶ <可访问性>

可以反转显示屏的屏幕色彩。如果发现即使调整<背光亮度>之后也难以查看显示效果，尝试指定该设置。

<对比度>

<设置> ▶ <偏好设置> ▶ <可访问性>

可调整显示屏的对比度（亮部和暗部之间的差别）以适应本机的安装位置。

<背光亮度>

<设置> ▶ <偏好设置> ▶ <可访问性>

可调整显示屏的亮度以适应本机的安装位置。

<消息显示时间>

<设置> ▶ <偏好设置> ▶ <可访问性>

可以以秒为单位指定两条不同信息交替显示的间隔。

<滚动速度>

<设置> ▶ <偏好设置> ▶ <可访问性>

可通过从三个等级中进行选择，调整屏幕的滚动速度。

<音量设置>

7Y6Y-077

用于生成按下按键时的确认提示音、打印程序完成时的提示音以及其他声音的全部设置，均已随附说明列出。

注释

- 有关设置步骤的信息，请参阅 [设置声音\(P. 104\)](#)。

<输入提示音>

<设置> ▶ <偏好设置> ▶ <音量设置>

可设置在按下控制面板上的按键时是否发出提示音。

<无效输入提示音>

<设置> ▶ <偏好设置> ▶ <音量设置>

可设置在进行了无效的按键操作时是否发出提示音，如输入了无效的数值时。

<补充耗材提示音>

<设置> ▶ <偏好设置> ▶ <音量设置>

可设置在一体式鼓粉盒即将达到使用寿命时是否发出提示音。

<警告提示音>

<设置> ▶ <偏好设置> ▶ <音量设置>

可设置本机发生故障时是否发出提示音，如卡纸、错误操作或按下无法使用的按键时。

<作业完成提示音>

<设置> ▶ <偏好设置> ▶ <音量设置>

可设置在打印完成时是否发出提示音。

<节能/睡眠提示音>

<设置> ▶ <偏好设置> ▶ <音量设置>

可设置在本机进入或退出睡眠模式时是否发出提示音。

<登录提示音>

<设置> ▶ <偏好设置> ▶ <音量设置>

可设置在登录成功时是否发出提示音。

<调整/维护>

7Y6Y-078

项目	说明
▶<维护>(P. 369)	本节介绍如何对主机使用自动清洁功能。
▶<调整图像质量>(P. 370)	本节介绍如何调整打印的图像质量。

<维护>

7Y6Y-079

本节介绍如何对主机使用自动清洁功能。

<清洁定影压力辊>

<设置> ▶ <调整/维护> ▶ <维护>

如果已打印的纸张变脏，执行<清洁定影压力辊>。

<控制检测到的冷凝>

<设置> ▶ <调整/维护> ▶ <维护>

设置在检测到本机内部出现凝露时是否开始去除凝露的程序。如果将此模式设为<打开>，则将自动执行去除凝露的程序。

! 须知

- 在去除凝露的程序过程中，打印可能不会正确执行从而导致纸张空白。
- 在将此模式设为<打开>时，如要使去除凝露的程序一直进行，需要将本机保持开启。

注释

- 如果选择了<打开>并按<正确>，则显示询问是否立即执行去除凝露的程序的屏幕。如要立即开始去除凝露的程序，则按<是>。

<调整图像质量>

7Y6Y-07A

本节介绍如何调整打印的图像质量。

<完全校准>

<设置> ▶ <调整/维护> ▶ <调整图像质量>

本机执行校准以正确重现原始色彩。

<自动完全校准设置>

<设置> ▶ <调整/维护> ▶ <调整图像质量>

本机进行自动调整（校准）以防止色彩重合失调发生，并确保原始色度正确重现。可设置进行校准的时间和频率。▶ **自动调整彩色配准和色度(P. 416)**

<调整打印位置>

<设置> ▶ <调整/维护> ▶ <调整图像质量>

在打印不平衡或者突出打印范围时，可调整打印位置。▶ **调整打印位置(P. 417)**

<调整彩色打印的墨粉印量>

<设置> ▶ <调整/维护> ▶ <调整图像质量>

通过调整彩色打印时的墨粉使用量，一般可以减少条纹和不规则打印等问题。▶ **减少彩色打印时使用的墨粉(P. 420)**

<防止水滴图案模式>

<设置> ▶ <调整/维护> ▶ <调整图像质量> ▶ <特殊处理>

在双面打印作业的半色调图像上出现喷溅图像、白斑、条纹等时，可设置<防止水滴图案模式>。在低温环境中刚刚开机后，如果打印件上的半色调重现与原始文档上明显不同，则将此模式设为<打开>。

注释

- 如果设置了<防止水滴图案模式>，首页的打印速度会降低。

<调整定影温度>

<设置> ▶ <调整/维护> ▶ <调整图像质量> ▶ <特殊处理>

可通过调整固定温度，减少由于固定装置温度不合适造成的图像质量问题。

注释

- 在以下情况下设置此项。打印结果会得以改善。
 - <不足>：在以下所示的相同意外图像重复出现时，设置此项。



- <高 1>：在打印图像的墨粉脱落时，设置此项。
- <高 2>：在<高 1>改善不足时，设置此项。
- 设置<标准>，从而不使用任一设置。
- 在设置了<高 2>时，打印速度降低。
- 通过更改纸张类型和使用环境，可在不更改此设置的情况下改善墨粉脱落的情况。

<防止卷曲模式>

<设置> ▶ <调整/维护> ▶ <调整图像质量> ▶ <特殊处理>

可设置<防止卷曲模式>，从而减少由于打印期间固定装置的高温和压力导致的纸张末端卷曲。

注释

- 如果此设置设为<打开>，则其会影响打印质量。
- 如果将<模式 1> 设为 <打开>并未减少卷曲，则将<模式 2> 设为 <打开>。如果设置了<模式 1> 和 <模式 2>未减少卷曲，则将<模式 1> 和 <模式 2> 设为 <关闭>，并将 <切换纸张输送方法> 设为 <打印面优先>。

<防止纸张滑落模式>

<设置> ▶ <调整/维护> ▶ <调整图像质量> ▶ <特殊处理>

取决于使用环境，打印时可能不会正确进纸或者打印质量降低。

注释

- <模式 1>：在打印每页均带有大量图像或文本的文档时设置此项。然而，打印速度将会降低。
- <模式 2>：在打印每页均带有少量图像或文本的文档时设置此项。打印速度的降低将不会像<模式 1>那样多。
- <关闭>：在您不想降低打印速度时设置此项。然而，打印质量将不会得到改善。

<自动清洁二次转印辊>

<设置> ▶ <调整/维护> ▶ <调整图像质量> ▶ <特殊处理>

在执行指定为任意尺寸的打印作业后清洁二次转印辊。在纸张背面脏污时设置此项。

<防止白色条纹模式>

<设置> ▶ <调整/维护> ▶ <调整图像质量> ▶ <特殊处理>

白色条纹可能会出现在打印图像上。此设置会改善此问题。

注释

- 设为<打开>时，打印浓度将变淡。

<使用普通纸时校正定影>

<设置> ▶ <调整/维护> ▶ <调整图像质量> ▶ <特殊处理>

取决于纸张类型和使用环境，打印图像上可能会出现污渍。此设置会改善此问题。

注释

- 设为<打开>时，打印速度将会降低。

<使用普通纸时校正末端定影>

<设置> ▶ <调整/维护> ▶ <调整图像质量> ▶ <特殊处理>

由于设置的墨粉不足，打印图像的尾端色彩可能会变暗。此设置会改善此问题。

注释

- 设为<打开>时，打印速度将会降低。

<普通纸填充区域图像调整模式>

<设置> ▶ <调整/维护> ▶ <调整图像质量> ▶ <特殊处理>

在使用具有平滑表面的普通纸时，通过启用此设置，表面质量会得以改善。

注释

- 在使用不具有平滑表面的普通纸时，如果将此设置为<打开>，则会发生固定问题。

<重磅纸填充区域图像调整模式>

<设置> ▶ <调整/维护> ▶ <调整图像质量> ▶ <特殊处理>

在使用不具有平滑表面的重磅纸时，通过启用此设置可改善表面质量。

注释

- 在使用具有平滑表面的纸张时，如果将此设置设为<打开>，则会发生固定问题。

<防止信封封口模式>

<设置> ▶ <调整/维护> ▶ <调整图像质量> ▶ <特殊处理>

可设置<防止信封封口模式>，以防止在信封打印期间，由于固定装置的高温和压力导致信封封盖上的胶水融化和密封。

注释

- 仅在信封打印期间才可启用此设置。
- 如果此设置设为<打开>，则图像质量可能会受到不利影响。

<功能设置>

7Y6Y-07C

本节介绍功能的设置。

注释

- 某些设置只能由“管理员”设置。
- 某些设置可能会因为本机安装的可选设备配置原因而无法显示。

项目	说明
▶<常规>(P. 375)	本节介绍如纸张输送设置、纸张输出设置和打印设置等等功能的设置。
▶<打印机>(P. 378)	本节介绍如何指定打印机设置。
▶<发送>(P. 380)	本节介绍如何指定电子邮件设置。
▶<接收>(P. 381)	本节介绍如何指定接收设置。
▶<访问文件>(P. 382)	本节介绍打印存储文件的设置。
▶<打印>(P. 383)	本节介绍打印设置。

<常规>

7Y6Y-07E

本节介绍如纸张输送设置、纸张输出设置和打印设置等等功能的设置。

注释

- 某些设置可能会因为本机安装的可选设备配置原因而无法显示。

<供纸器自动选择>

<设置> ▶ <功能设置> ▶ <常规> ▶ <纸张输送设置>

可以配置在 <选择纸张> 设为 <自动> 的情况下进行打印时要使用的送纸器。这样该设置也可以在打印期间当前送纸器中的纸张用尽时发挥作用。▶ [针对特定功能自动选择合适的供纸器 \(P. 100\)](#)

<切换纸张输送方法>

<设置> ▶ <功能设置> ▶ <常规> ▶ <纸张输送设置>

若经常使用带有信笺抬头等徽标的纸张，当进行单面打印和双面打印时可以将此设为 <打印面优先>，在单面打印和双面打印时均将第一页打印在正面，无需更改纸张方向。▶ [添加已有打印内容的纸张\(P. 79\)](#)

! 须知

- 设置了 <打印面优先> 的供纸器禁用“自动纸张选择”和“自动纸盒切换”设置。执行单面打印时，打印速度同样降低。

注释

- 仅在设置了可双面打印的纸张时，才可启用 <打印面优先>（▶ [可用于双面打印的纸张\(P. 533\)](#)）。
- 有关添加纸张的说明，请参阅 ▶ [添加已有打印内容的纸张\(P. 79\)](#)。

<已中止的作业超时>

<设置> ▶ <功能设置> ▶ <常规> ▶ <纸张输送设置>

如果将该设置设为 <打开>，并且一个任务因为缺纸而暂停等，本机将在指定的时间过后自动执行下一个打印任务。

注释

- 如果作业在其处理期间由于纸张用尽而中止，即使指定的中止时间结束后，也不会处理下一项作业。
- 要自动删除暂停的作业，请参阅 ▶ [自动删除已中止的作业>\(P. 377\)](#)。

<作业间的作业分隔页>

<设置> ▶ <功能设置> ▶ <常规> ▶ <纸张输出设置>

当多份作业连续打印时，这样做可以在每份作业开始时插入指定的纸张。

<复印件之间的作业分隔页>

<设置> ▶ <功能设置> ▶ <常规> ▶ <纸张输出设置>

这样做可以在各复印套之间插入指定的纸张进行分隔。如果这样设置，当使用分套（打印顺序）打印时插入纸张。

! 须知

- 如使用分组（相同页）模式，则无法在复印套之间插入作业分隔纸张。

<打印优先级>

<设置> ▶ <功能设置> ▶ <常规> ▶ <打印设置>

具有较高设置优先级的作业可以设置为在当前正在处理的作业完成后打印。

注释

- 如果为多种功能指定了相同的打印优先级，将从第一个处理的打印作业开始打印。
- 在当前作业完成之前不会进行优先打印。然而，如果当前作业暂停，根据其设置，可能会开始打印另一份作业。

<双色打印时色彩转换>

<设置> ▶ <功能设置> ▶ <常规> ▶ <打印设置>




使用双色模式（即黑色和特定色）打印时可以选择特定色的颜色。对于打印可以设置双色模式。该设置具体反映在打印双色模式中。

- 全部彩色：指定对图像数据采用除黑色以外的全部彩色。
- 仅近似色：仅对特定色（或近似色）使用该色彩，而对图像数据中的其他全彩色使用黑色。

■ 换色和设置示例

在对包含以下颜色的图像数据指定双色模式后，将按照以下方式换色。

- 原始图像数据中包含的颜色：红色、橙色、蓝色、黑色
- 指定红色用于双色模式

图像数据	“全彩色”	“仅近似色”
		
红色	红色	红色
橙色	红色	红色
蓝色	红色	黑色
黑色	黑色	黑色

<自动删除已中止的作业>

<设置> ▶ <功能设置> ▶ <常规> ▶ <打印设置>

如果此设置设为<打开>，并且一个作业因为卡纸等而暂停，则在指定时间过后，本机将自动删除该作业。

注释

- 要保留中止的作业不被自动删除，请参阅 [◀已中止的作业超时>\(P. 375\)](#)。

<剩余墨粉不足时的操作>

<设置> ▶ <功能设置> ▶ <常规> ▶ <打印设置>

可设置墨粉盒中剩余的墨粉量较低时的打印操作。还可设置是否显示补充墨粉信息。

注释

- 在设为<显示警告屏幕>时，<显示一体式鼓粉盒警告> 设为 <打开>。

<打印机>

7Y6Y-07F

本节介绍打印机设置。

<打印机设置>

<设置> ▶ <功能设置> ▶ <打印机>

指定打印机设置。

有关详细信息，请参阅设置本机(PS/PCL/UFR II 打印机)。

<限制打印机作业>

<设置> ▶ <功能设置> ▶ <打印机>

如果将此项设为<打开>，可以从打印机驱动程序对作业进行限制。

<切换供纸器自动选择模式>

<设置> ▶ <功能设置> ▶ <打印机>

在添加了横向纸张和纵向纸张时，可选择哪种纸张优先并设为自动纸张选择的目标。

<无供纸器时从多功能托盘输送>

<设置> ▶ <功能设置> ▶ <打印机>

如果此设置设为<打开>，则在未找到指定为自动纸张选择的纸张的情况下，可显示信息提醒用户在多功能托盘中添加纸张。

<供纸器自动选择时多功能托盘优先>

<设置> ▶ <功能设置> ▶ <打印机>

如果此设置设为<打开>，则优先在多功能托盘中添加的纸张上进行打印。

<PDL 选择(即插即用)>

<设置> ▶ <功能设置> ▶ <打印机>

选择默认的页面描述语言(PDL)。

<任意尺寸时供纸器纸张尺寸不匹配>

<设置> ▶ <功能设置> ▶ <打印机>

在任意尺寸纸张上打印时，本机检测添加纸张的尺寸是否与打印设置匹配。

<任意尺寸时纵向打印优先>

<设置> ▶ <功能设置> ▶ <打印机>

可设置在任意尺寸纸张上打印的方向。

<PS 密码设置>

<设置> ▶ <功能设置> ▶ <打印机>

可指定密码来限制使用 PS 打印机准备的控制命令。

注释

- <SystemParams Password>是一个允许更改系统参数的密码，[StartJob Password]是一个允许 startjob, exitserver 运算符执行的的密码。有关详情，请检查 PostScript 语言规格。

<使用 PCL 仿真时的纸张输送模式>

<设置> ▶ <功能设置> ▶ <打印机>

可以设置用于 PCL5 PaperSource 命令的供纸器。

注释

- 有关各设置的详细信息，请参阅 设置本机(PS/PCL/UFR II 打印机)。

<发送>

7Y6Y-07H

本节介绍如何指定电子邮件打印设置。

<通信设置>

<设置> ▶ <功能设置> ▶ <发送> ▶ <电子邮件设置>

可配置用于使用电子邮件打印功能的设置。如邮件服务器设置等与电子邮件打印相关的其他设置，必须从远程用户界面进行配置。▶ [配置电子邮件打印设置\(P. 44\)](#)

! 须知

- 如果将<POP 间隔>设置为小于 10 分钟(“0 分钟”除外)，则本机将不会完全进入“睡眠”模式。

<POP 接收时确认 TLS 证书>

<设置> ▶ <功能设置> ▶ <发送> ▶ <电子邮件设置>

使用 POP 接收时可以检查 TLS 服务器证书是否有效。可以核对证书的有效性和证书链的可靠性，并确认 CN (通用名称)。

! 须知

- 如果不核对证书，即使使用无效的证书，也会执行 TLS 通信。

注释

- 如果证书存在问题，POP 接收会失败。

<接收>

7Y6Y-07J

本节介绍如何指定接收设置。

<双面打印>

<设置> ▶ <功能设置> ▶ <接收> ▶ <常规设置>

可以选择是否在纸张的正反面打印已接收的文档。

<缩小接收尺寸>

<设置> ▶ <功能设置> ▶ <接收> ▶ <常规设置>

可以选择是否缩小已接收文档，以便在纸张的可打印区域内打印整个文档。

注释

- 若该设置设定为<关闭>，接收文件的图像尺寸不会根据纸张尺寸缩小。若图像尺寸超出可打印区域，图像将被划分成几个大小相同的区域打印在独立的纸张上。
- 若对<缩小模式>选择<自动>，图像尺寸会按照适当的缩小比例缩小。该比例可以在<缩小倍率>设定值范围内变动，最大为接收文件尺寸的 100%。

<接收页页脚>

<设置> ▶ <功能设置> ▶ <接收> ▶ <常规设置>

可以选择是否在已接收文档底部打印接收时间和页码等信息。

注释

- 当收到的电子邮件没有正文时，会在附件文件第一页顶部打印发送方信息和主题信息（每项最多 24 个字符）。

<访问文件>

7Y6Y-07K

本节介绍打印存储文件的设置。

<更改默认设置(存储介质打印)>

<设置> ▶ <功能设置> ▶ <访问文件> ▶ <常规设置> ▶ <访问已存储文件设置>

可以更改已注册的设置值作为<访问已存储文件>功能的默认值。

<使用打印功能>

<设置> ▶ <功能设置> ▶ <访问文件> ▶ <存储介质设置>

指定该设置可以打印存储介质中的文件。 ▶ **限制使用存储介质(P. 254)**

<连接存储介质时选择选项>

<设置> ▶ <功能设置> ▶ <访问文件> ▶ <存储介质设置>

可设置存储介质连接时是否显示打印设置屏幕。 ▶ **连接 USB 存储设备(P. 52)**

<打印>

7Y6Y-07L

本节介绍打印设置。

<作业存储期间>

<设置> ▶ <功能设置> ▶ <打印>

指定存储作业的时间长度。

<作业列表显示设置>

<设置> ▶ <功能设置> ▶ <打印>

指定要包含在作业列表中的作业类型，以及默认选择的作业类型。

<管理设置>

7Y6Y-07R

可以配置与用户、设备、以及数据管理等有关的设置，以提高本机的安全性与使用效率。

项目	说明
▶<用户管理>(P. 385)	可以配置用于管理本机用户的设置。
▶<设备管理>(P. 386)	可以管理有关硬件和操作的信息，以及使用本机功能时需要的各种数据。
▶<许可/其他>(P. 388)	可以注册授权并配置与本机可用的软件和系统可选配件相关的设置。
▶<数据管理>(P. 390)	可以配置如机器设置信息等应用数据以及初始化数据的设置。
▶<安全设置>(P. 392)	可以配置与系统修改相关的设置。

<用户管理>

7Y6Y-07S

可以使用用户认证应用程序配置用于管理本机用户的设置。

<设置管理员密码>

<设置> ▶ <管理设置> ▶ <用户管理> ▶ <认证管理>

可更改用于登录至远程用户界面的管理员密码。再次更改密码时，其仅可从远程用户界面指定。

<设置管理员 PIN>

<设置> ▶ <管理设置> ▶ <用户管理> ▶ <认证管理>

可设置是否输入 PIN 以显示需要管理员权限的设置。

<系统管理员信息设置>

<设置> ▶ <管理设置> ▶ <用户管理>

设置本机的“系统管理员”信息。▶ [更改系统管理员识别码和 PIN\(P. 197\)](#)

<部门识别码管理>

<设置> ▶ <管理设置> ▶ <用户管理>

选择是否通过为用户指定“部门识别码”以按组管理用户。▶ [配置部门识别码管理设置\(P. 199\)](#)

注释

- 仅可选择是否在此处使用部门识别码管理。远程用户界面必须用于注册部门识别码或检查各部门识别码的使用状态。

<设备管理>

7Y6Y-07U

可以指定与设备和可选产品管理有关的设置。

<设备信息设置>

<设置> ▶ <管理设置> ▶ <设备管理>

输入名称和安装位置以识别本机。

<认证前显示作业状态>

<设置> ▶ <管理设置> ▶ <设备管理>

选择是否在使用登录服务时限制对<状态确认>屏幕的访问。

<限制访问其他用户的作业>

<设置> ▶ <管理设置> ▶ <设备管理>

选择是否在使用“用户认证”时限制用户对<状态确认>屏幕上其他用户的作业执行操作。

<显示作业日志>

<设置> ▶ <管理设置> ▶ <设备管理>

选择是否在<状态确认>屏幕上显示作业日志。也可以选择是否允许设备管理软件从本机检索作业日志。▶ **基本屏幕 (P. 82)**

<保存审核日志>

<设置> ▶ <管理设置> ▶ <设备管理>

选择是否启动日志记录。有关日志类型的详细信息，请参阅 ▶ **管理功能(P. 517)**。

▶ **启动日志记录(P. 265)**

<检索网络认证日志>

<设置> ▶ <管理设置> ▶ <设备管理>

选择是否启动通过网络访问本机时（如从计算机打印时）执行认证的日志记录。

<限制客户支持中心访问>

<设置> ▶ <管理设置> ▶ <设备管理>

可以将本机设置为限制您的经销商或维修代表在检查或维修时，更改用户信息或安全相关设置。

注释

- 即使未将此设置设为<打开>，如果客服代表更改了用户信息或安全相关设置，也可以检查过去的操作审核日志。

<使用 NFC 卡仿真>

<设置> ▶ <管理设置> ▶ <设备管理>

指定是否使用 NFC 功能连接移动设备。

<在远程用户界面显示购买耗材的按钮>

<设置> ▶ <管理设置> ▶ <设备管理> ▶ <远程用户界面/墨粉余量状态耗材信息设置>

选择是否在远程用户界面上显示可访问购买墨粉盒的网站的按钮。

<墨粉余量状态设置>

<设置> ▶ <管理设置> ▶ <设备管理> ▶ <远程用户界面/墨粉余量状态耗材信息设置>

选择是否使用墨粉盒数量通知工具。还可在墨粉盒数量通知工具上，设置是否显示用于访问购买墨粉盒网站的按钮。

<禁止初始化管理员密码>

<设置> ▶ <管理设置> ▶ <设备管理>

设置是否限制<检查计数器>中<初始化管理员密码>的操作。

<限制特殊模式操作>

<设置> ▶ <管理设置> ▶ <设备管理>

选择是否限制客户支持中心在维护工作期间使用“特殊模式”。

<佳能原装模式>

<设置> ▶ <管理设置> ▶ <设备管理>

此模式用于正品墨粉盒。

注释

- 维修技术人员可更改设置。如果未显示菜单，请联系本机管理员。

<许可/其他>

7Y6Y-07W

可以注册授权并配置与本机可用的软件和系统可选配件相关的设置。

<注册许可>

<设置> ▶ <管理设置> ▶ <许可/其他>

为本机可用的系统可选配件输入授权密码。 [▶ 安装系统选项\(P. 284\)](#)

<使用 TLS>

<设置> ▶ <管理设置> ▶ <许可/其他> ▶ <AddOn 设置>

选择通过网络浏览器访问本机使用 AddOn 应用程序时是否使用 TLS 通信。

注释

- 将此设置设为<打开>之前需要配置密钥和证书。 [▶ 为 TLS 配置密钥和证书\(P. 219\)](#)
- 对此设置所做的更改也会应用于 [▶ <远程用户界面设置>\(P. 388\)](#) 中的<使用 TLS>。

<使用 AddOn 应用程序确认 TLS 证书>

<设置> ▶ <管理设置> ▶ <许可/其他> ▶ <AddOn 设置>

选择是否在 AddOn 应用程序使用 TLS 通信时验证 TLS 服务器证书及其通用名称(CN)。

<使用 DNS 缓存>

<设置> ▶ <管理设置> ▶ <许可/其他> ▶ <AddOn 设置>

选择是否将通过 AddOn 应用程序成功搜索到的 DNS 信息保存至存储器。如果选择暂时保存信息，也可设置到期日。

<使用本设备的代理服务器设置>

<设置> ▶ <管理设置> ▶ <许可/其他> ▶ <AddOn 设置>

选择是否配合 AddOn 应用程序使用本机的代理设置。 [▶ 设置代理服务器\(P. 217\)](#)

<在 HTTP 头中添加 X-FRAME-OPTIONS>

<设置> ▶ <管理设置> ▶ <许可/其他> ▶ <AddOn 设置>

HTTP 服务器返回一个响应时，它会将 X-FRAME-OPTIONS 添加到标头以防止其它服务器创建的内容重叠。

<远程用户界面设置>

<设置> ▶ <管理设置> ▶ <许可/其他>

选择是否使用“远程用户界面”操作本机并更改设置。

<注册/更新软件>

<设置> ▶ <管理设置> ▶ <许可/其他>

可以在本机中安装系统选项/AddOn 应用程序。 **▶安装系统选项(P. 284)**

<启动设置向导>

<设置> ▶ <管理设置> ▶ <许可/其他>

可以按照向导说明配置本机的初始设置。 **▶使用“设置向导”设置(P. 6)**

<数据管理>

7Y6Y-07X

可以配置如机器设置信息等应用数据以及初始化数据的设置。

<从 USB 存储器导入>

<设置> ▶ <管理设置> ▶ <数据管理> ▶ <导入/导出>

可以从 USB 存储设备导入所有设置信息。

注释

- 将 USB 存储器连接至机器后，机器会将 USB 存储器识别为用于导入的介质，而且即便该 USB 存储器为全新的 USB 存储器也不例外。选择<取出存储介质>，移除已连接的 USB 存储器，然后连接所需的 USB 存储器。

<导出到 USB 存储器>

<设置> ▶ <管理设置> ▶ <数据管理> ▶ <导入/导出>

可以将所有设置信息导出到 USB 存储设备。

注释

- 无法选择导出至 USB 存储设备时导出哪些设置。所有设置均批量导出。
- 将 USB 存储器连接至机器后，机器会将 USB 存储器识别为用于导出的介质，而且即便该 USB 存储器为全新的 USB 存储器也不例外。选择<取出存储介质>，移除已连接的 USB 存储器，然后连接所需的 USB 存储器。

<限制从网络服务导入/导出>

<设置> ▶ <管理设置> ▶ <数据管理> ▶ <导入/导出>

选择是否限制使用除“远程用户界面”以外的网络应用程序执行导入和导出操作。

<初始化网络设置>

<设置> ▶ <管理设置> ▶ <数据管理>

可将全部网络设置恢复为其出厂默认值。▶ [初始化设置\(P. 286\)](#)

<初始化网络设置以外的所有设置>

<设置> ▶ <管理设置> ▶ <数据管理>

可将全部本机设置恢复为其出厂默认值。▶ [初始化设置\(P. 286\)](#)

注释

- <网络>未被初始化。

<初始化全部数据/设置>

<设置> ▶ <管理设置> ▶ <数据管理>

选择将所有本机设置恢复为出厂默认值并完全删除本机中存储的数据。通常情况下不需要使用此设置，但是当处理本机时可以用于删除个人或机密信息，此功能很有用。 ▶ **初始化设置(P. 286)**

<安全设置>

7Y6Y-07Y

可以配置与系统修改相关的设置。

<启动时验证系统>

<设置> ▶ <管理设置> ▶ <安全设置> ▶ <系统验证设置>

您可设置本机在启动时验证固件和本机所安装应用程序的完整性。

! 须知

- 此功能不仅在设置从<关闭>更改为<打开>时，而且还在选择<应用>时未将设置<打开>更改的情况下重启机器。为了避免在不更改<打开>设置的情况下重启机器，应选择确认屏幕上的<否>，然后在屏幕中寻找此功能。

注释

- 如此功能设置为<打开>，则启动时间要比设置为<关闭>长，因为实施了系统验证。
- 以下事件和结果记录到设备管理日志。▶ [管理日志\(P. 265\)](#)

事件	结果
固件验证	成功
验证本机中安装的应用程序	失败

- 当本机在此设置设为<打开>时启动，如果在屏幕上显示错误代码，请联系您的经销商或维修代表。

<McAfee Embedded Control>

<设置> ▶ <管理设置> ▶ <安全设置> ▶ <系统验证设置>

本机运行时，McAfee Embedded Control 功能用于防止未经授权的程序修改和未经授权的程序执行，以提高系统可靠性。

注释

- 要将此功能设置为<打开>，需要提前将<启动时验证系统>设置为<打开>。
- 如此功能设置为<打开>，则启动时间要比设置为<关闭>长。

<输出报告>

7Y6Y-080

本节介绍关于报告输出的设置。

<双面打印>

<设置> ▶ <输出报告> ▶ <输出报告的默认设置>

可以以双面打印输出报告，如打印历史记录和设置列表等。

<耗材状态报告>

<设置> ▶ <输出报告> ▶ <打印列表>

可以打印报告，检查本机中耗材的状态。

<用户数据列表>

<设置> ▶ <输出报告> ▶ <打印列表>

可在列表中检查本机设置和其当前值。还可打印如固件版本以及注册的纸张尺寸和类型等信息。

注释

- 网络设置未打印在用户数据列表中。

<网络用户数据列表>

<设置> ▶ <输出报告> ▶ <打印列表>

可在列表中检查本机的网络设置和其当前值。还可打印如地址过滤器和 IPSec 设置等安全相关信息。

注释

- 从默认设置变更为当前设置的项目在打印后会带有星号 (*)。
- 在默认情况下，以下项目由本机的特殊信息自动生成。这些设置在经过初始化后会带有星号 (*)。
 - IPv4 主机名
 - IPv6 主机名
 - mDNS 名称 (mDNS 设置)
 - 当前发送速度 (以太网驱动程序设置)

<通信管理报告>

<设置> ▶ <输出报告> ▶ <打印列表>

可打印报告检查本机接收的电子邮件的历史记录，包括主题和接收日期/时间。

<页计数列表>

<设置> ► <输出报告> ► <打印列表>

可打印报告检查部门识别码管理中的各用户（部门识别码）打印计数*。还可手动指定仅计数黑白打印或彩色打印。

* 在此报告中，页数以打印的页面为基础。例如，如果进行单面打印，计数为 1；如果进行双面打印，计数为 2。

注释

- 必须设置了部门识别码管理才能计算每个部门识别码的页计数列表。设置部门识别码管理
- 通过远程用户界面页计数列表，可以查看由关联至部门识别码的独立用户名已打印的页数。若要显示列表，**▶ 启动远程用户界面(P. 257)** ► 单击[设置/注册] ► [用户管理] ► [部门识别码管理]。但是请注意，如果同一部门识别码分配了多个用户，或如果正在使用部门识别码认证作为登录服务，将不会显示用户名。
- 也可以使用远程用户界面将页计数列表保存为 CSV 文件。**▶ 启动远程用户界面(P. 257)** ► 单击 [设置/注册] ► [用户管理] ► [部门识别码管理] ► [以 CSV 格式存储]。

<计数器报告>

<设置> ► <输出报告> ► <打印列表>

可以打印报告以查看全部打印的总页数。

<打印日志列表>

<设置> ► <输出报告> ► <打印列表>

可在报告中查看以下打印历史记录。

- 从计算机打印的文档的历史记录
- 接收和打印的电子邮件的历史记录
- 打印设置列表和报告的历史记录

<IPSec 策略列表>

<设置> ► <输出报告> ► <打印列表>

可以查看本机中注册的 IPSec 策略设置的列表。

<AddOn 系统信息>

<设置> ► <输出报告> ► <打印列表>

可查看有关本机上安装的应用程序的信息及某些系统应用程序信息的列表。

<导入结果报告>

<设置> ► <输出报告> ► <打印列表>

可在报告中查看导入的结果。

<一体式鼓粉盒日志报告>

<设置> ► <输出报告> ► <打印列表>

可在报告中查看墨粉盒的使用历史记录。

<PCL>

<设置> ▶ <输出报告> ▶ <打印列表>

可在列表中查看本机的 PCL 设置、其当前值和可用字体。

<PS>

<设置> ▶ <输出报告> ▶ <打印列表>

可在列表中查看本机的 PS 设置、其当前值和可用字体。

维护

维护	397
常规清洁	399
清洁外部	400
更换墨粉盒	401
更换废粉仓	405
搬动本机	408
更换部件	410
检查耗材的剩余量	413
调整打印质量	414
调整渐变	415
自动调整彩色配准和色度	416
调整打印位置	417
减少彩色打印时使用的墨粉	420
纸张类型管理设置	421
检查打印页数	427
打印报告和列表	428

维护

7Y6Y-081

本节介绍本机的维护和管理，如定期清洁和耗材更换。本节还介绍佳能提供的维护服务。有关维护期间注意事项的信息，请参阅重要安全说明。

! 须知

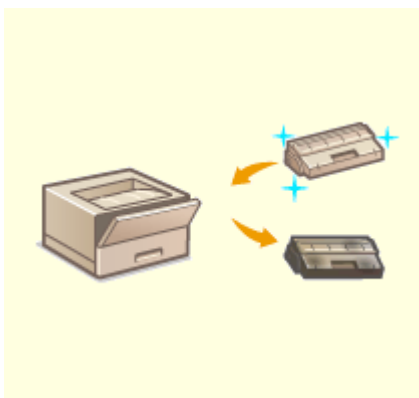
- 用于修理和一体式鼓粉盒的性能零部件的最短保持期限为本机型停产后七 (7) 年。

■ 基本清洁

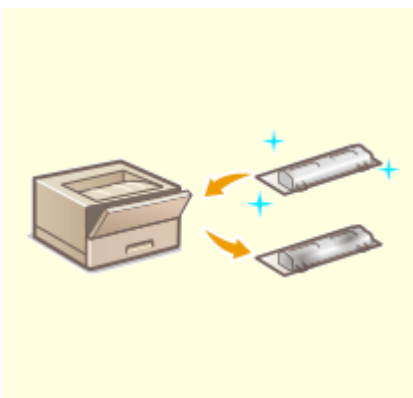


▶ 常规清洁(P. 399)

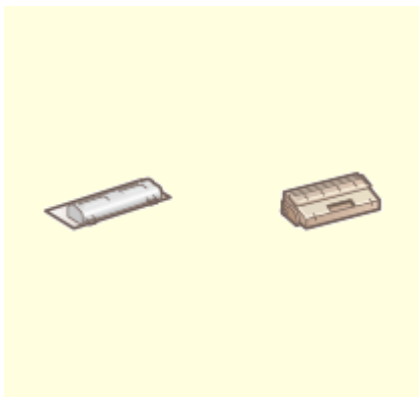
■ 更换耗材



▶ 更换墨粉盒(P. 401)



▶ 更换废粉仓(P. 405)

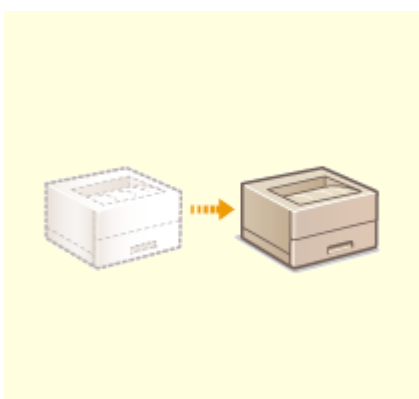


▶ 更换部件(P. 410)

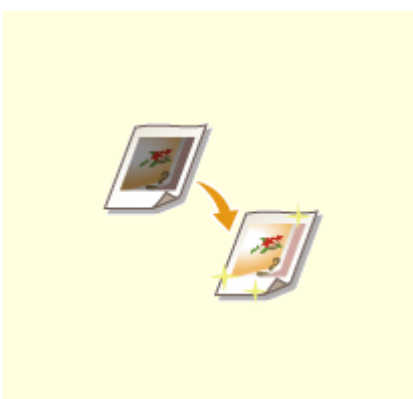


▶ 检查耗材的剩余量(P. 413)

■ 其他维护和调整



▶ 搬动本机(P. 408)



▶ 调整打印质量(P. 414)



▶ 打印报告和列表(P. 428)

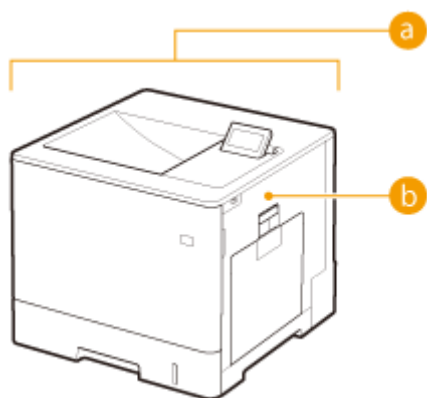


▶ 检查打印页数(P. 427)

常规清洁

7Y6Y-082

建议定期清洁本机以防止打印质量下降并确保能够安全舒适地使用本机。



a 外部 ▶ **清洁外部(P. 400)**

b 用于固定的压力辊轮 ▶ **<清洁定影压力辊>(P. 369)**

清洁外部

7Y6Y-083

定期擦拭本机表面以保持清洁。

1 关闭电源，从电源插座中拔出电源插头。

▶关闭本机(P. 63)

! 须知:

- 在关闭电源之前查看本机的操作状态。即使本机正在执行操作，也可以关闭电源，但是这样做可能导致运行中断或数据损坏。

2 擦拭本机表面。

- 用软布蘸取清水或稀释的温和清洁剂，将布拧干，然后擦拭本机。



- 等待水分完全变干后，继续执行下一步。

3 将电源插头插入电源插座，然后开机。

▶打开本机电源(P. 62)

更换墨粉盒

7Y6Y-084

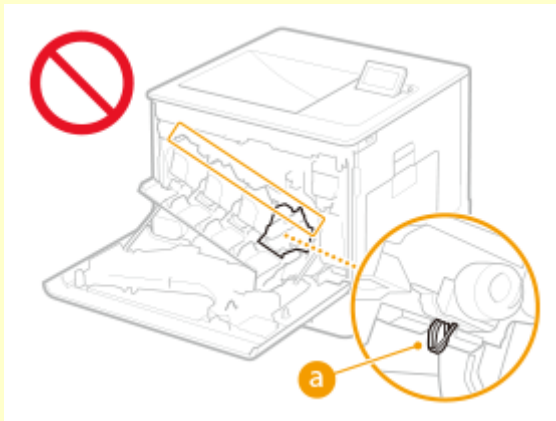
当墨粉余量变少或用完时，将会显示一条信息通知您准备新墨粉盒或者更换墨粉盒。根据显示的信息准备新墨粉盒或更换墨粉盒。

- 更换一体式鼓粉盒时的注意事项(P. 401)
- 更换墨粉盒的步骤(P. 402)

更换一体式鼓粉盒时的注意事项

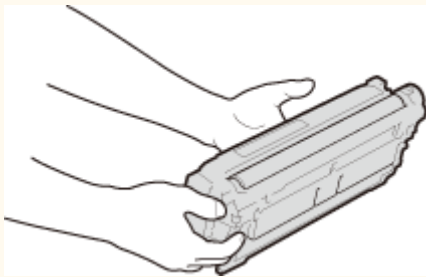
⚠ 注意

- 请勿触摸本机内的触点 (a)。否则可能会导致本机损坏。

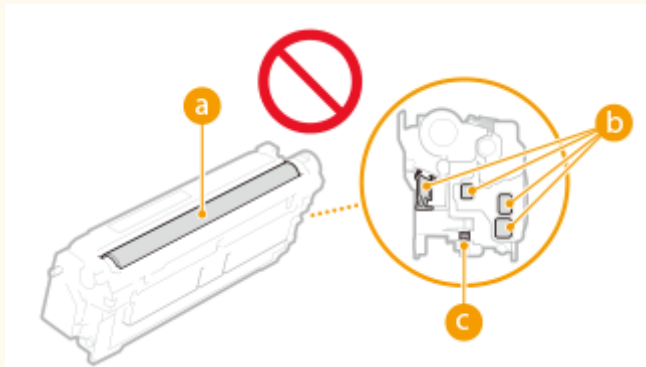


! 须知

- 在显示提示更换墨粉盒的消息之后再行更换。
- 请务必通过手柄握住墨粉盒。



- 为避免刮伤本机内的感光鼓表面 (a) 或使其曝光，请勿触摸电触点 (b) 或墨粉盒存储器 (c)。



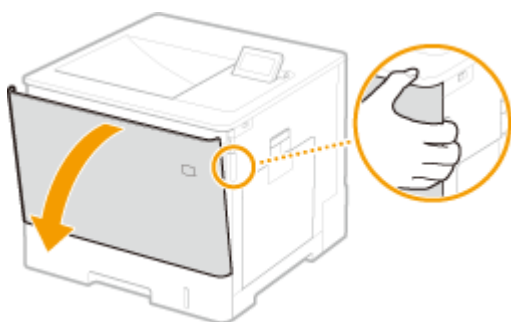
注释

- 有关每条消息的详细信息，请参阅 [每条信息的对策\(P. 445\)](#)。
- 有关墨粉盒产品编号的信息，请参阅 [耗材\(P. 410\)](#)。
- 可以查看当前剩余的墨粉量。 [检查耗材的剩余量\(P. 413\)](#)

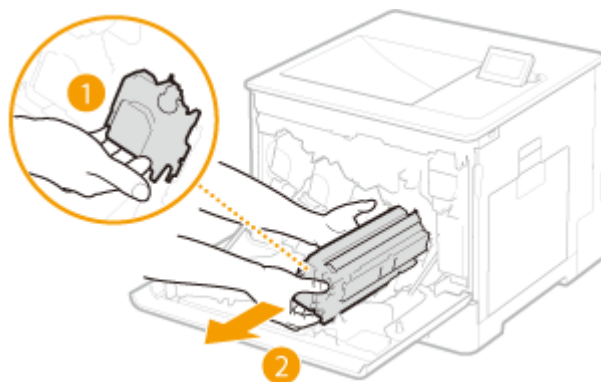
更换墨粉盒的步骤

更换墨粉盒时，请按照视频中所示说明以及下述说明。

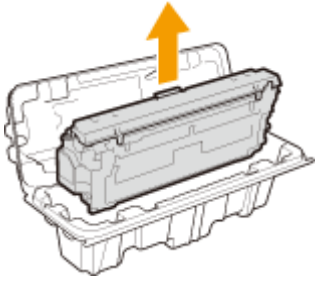
1 打开前盖板。



2 拉出墨粉盒。

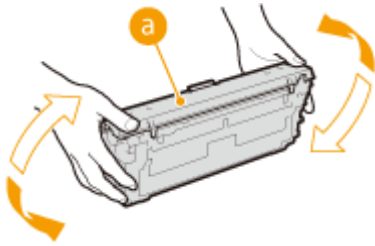


3 从保护盒中取出更换用墨粉盒。

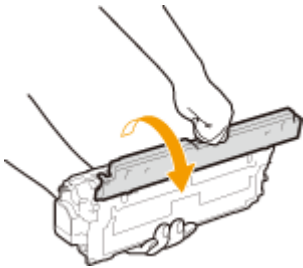


4 如下所示摇晃墨粉盒 5 到 6 次，摇匀墨粉盒内的墨粉，然后将其放置在平面上。

- 在此步骤中请勿取下感光鼓保护盖 (a)。

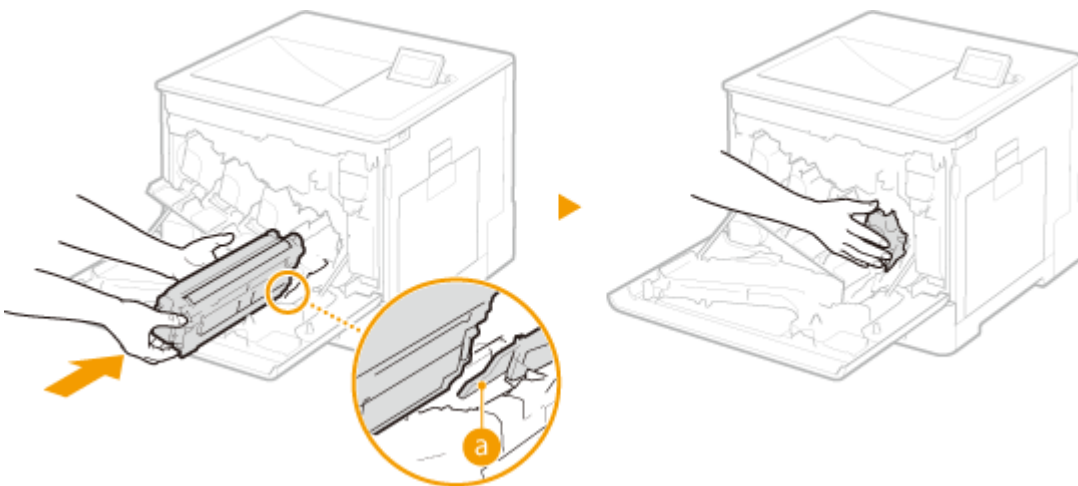


5 取下感光鼓保护盖。



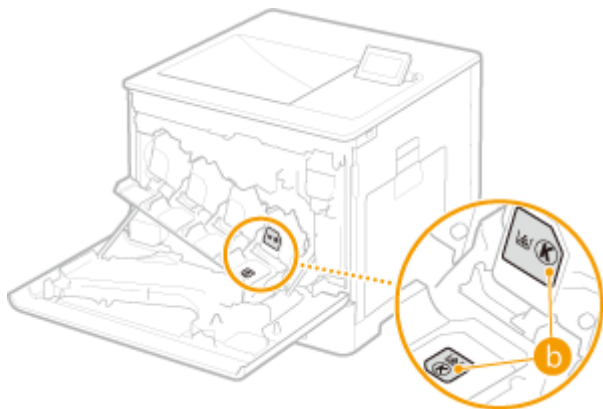
6 安装墨粉盒。

- 将墨粉盒与墨粉盒导轨 (a) 对齐，然后推入插槽，直到停止。



! 须知：

- 请小心，感光鼓部分不要碰到插槽口。
- 将墨粉盒放入标有相应颜色标签 (b) 的插槽。



7 关闭前盖板。

更换废粉仓

7Y6Y-085

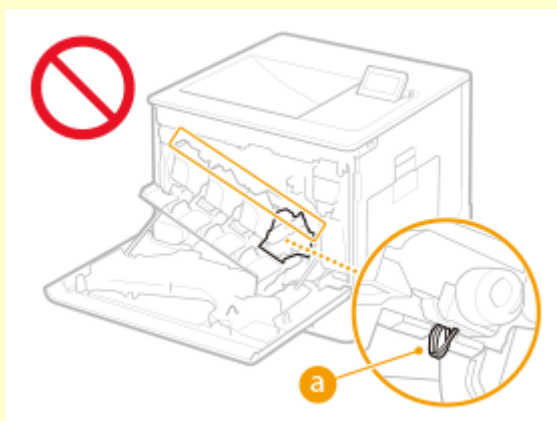
当废粉收集容器将满或者已满时，将会显示一条信息通知您准备新的废粉收集容器或者更换废粉收集容器。根据显示的信息准备新的废粉收集容器或更换废粉收集容器。

- ▶ [更换废粉收集容器时的注意事项\(P. 405\)](#)
- ▶ [更换废粉仓的步骤\(P. 405\)](#)

更换废粉收集容器时的注意事项

⚠ 注意

- 请勿触摸本机内的触点 (a)。否则可能会导致本机损坏。



! 须知

- 在显示屏上出现提醒您进行更换的消息之前，请勿更换废粉收集容器。

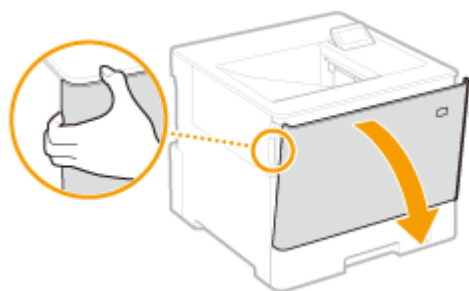
注释

- 废粉仓负责收集打印时剩余的未使用墨粉。
- 有关每条消息的详细信息，请参阅 [▶ 每条信息的对策\(P. 445\)](#)。
- 关于废粉仓产品型号的信息，请参阅 [▶ 耗材\(P. 410\)](#)。
- 可以查看废粉收集容器中当前剩余的空间。
▶ [检查耗材的剩余量\(P. 413\)](#)

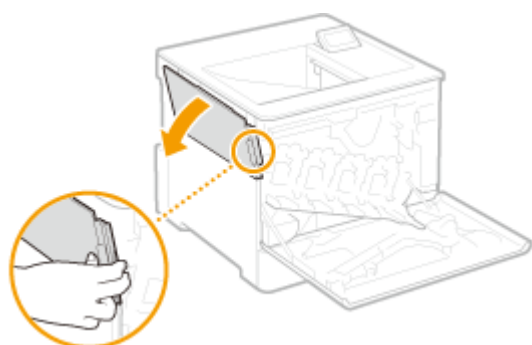
更换废粉仓的步骤

更换废粉仓时，步骤也会显示在屏幕上。查看屏幕上显示的以下步骤和信息。

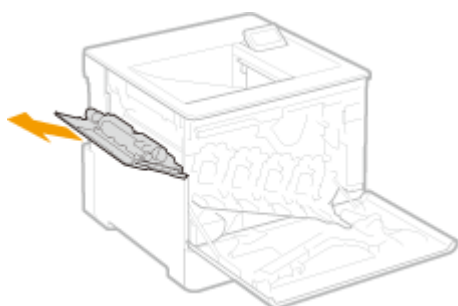
1 打开前盖板。



2 打开左盖板。



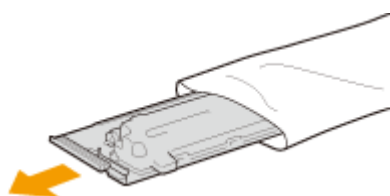
3 与左盖板一起取出废粉容器。



! 须知：

- 小心不要倾斜容器，倾斜废粉容器会导致收集的墨粉洒出。

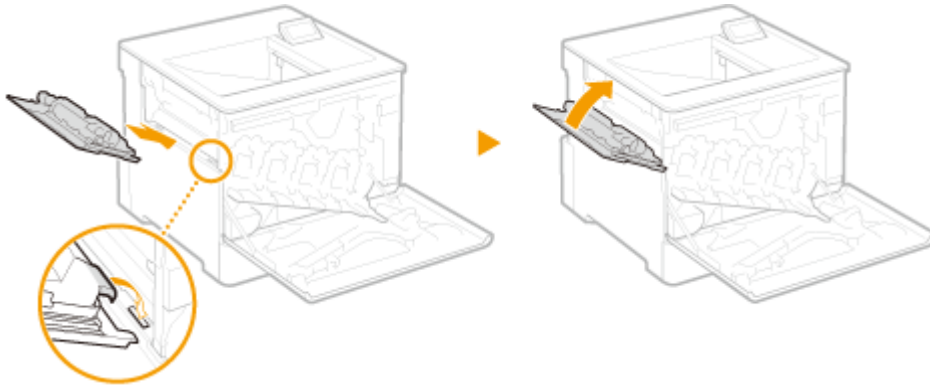
4 从保护套中取出废粉容器。



! 须知：

- 请勿拆卸或改装废粉容器。

5 安装新的废粉容器，然后关上左盖板。



6 关闭前盖板。

搬动本机

7Y6Y-086

本机重量较重。在搬动本机时，请务必遵照以下事项，以免受伤。此外，在开始搬动之前请确认安全注意事项并阅读本机随附的重要安全说明。

! 须知

- 如果需要对本机进行搬迁、拆卸等运输工作，请采取以下步骤，防止运输过程中出现损坏和故障：
 - 取出墨粉盒。
 - 将本机安全装入原包装（箱）和包装材料中。

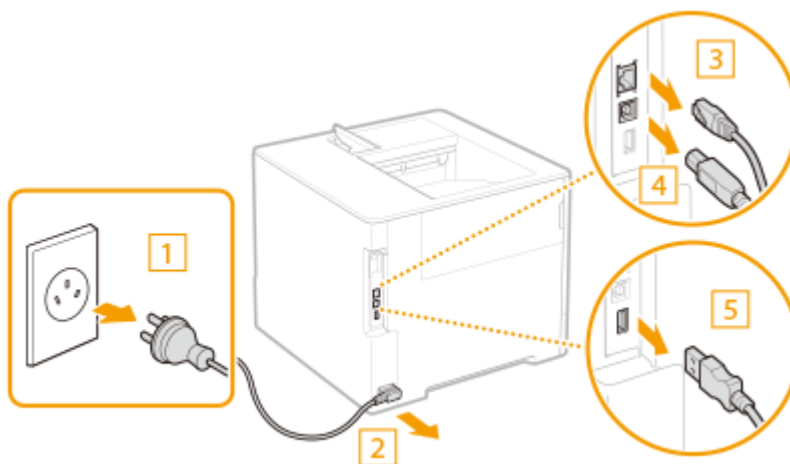
1 关闭本机和计算机的电源。

▶ 关闭本机(P. 63)

2 按照下图中所示的数字顺序断开本机上电缆和电线的连接。

- 是否要用带“*”的电缆连接视环境而定。

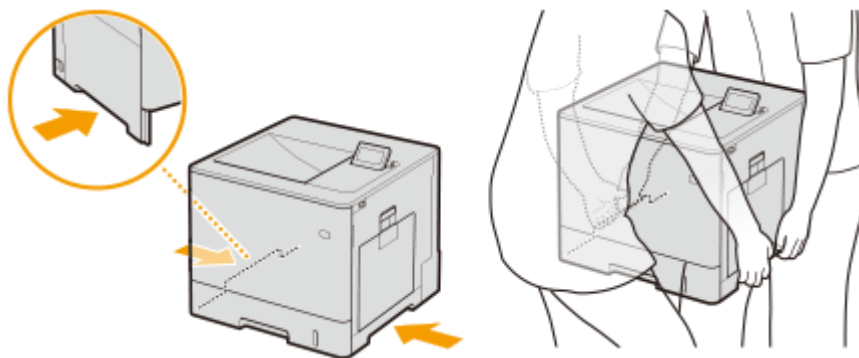
- 1 电源插头
- 2 电源线
- 3 局域网电缆*
- 4 USB 电缆*
- 5 USB 设备*



3 当想要远距离运输本机时，请取出墨粉盒。 ▶ 更换墨粉盒(P. 401)

4 请关闭所有开着的盖板，然后将本机搬动到新位置。

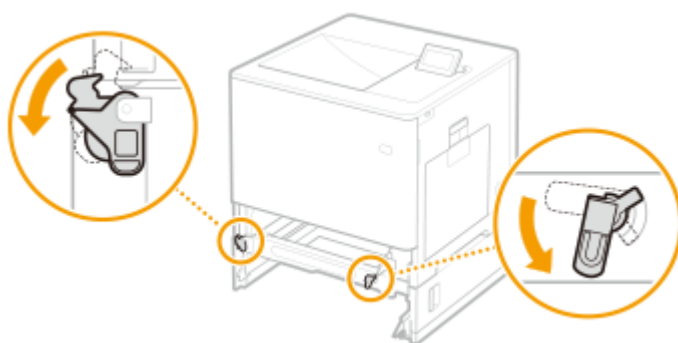
- 本机比较重 (▶ 硬件规格(P. 525))。请勿强行搬运本机。
- 使用本机两侧的手柄，至少由两人搬运。



! 须知:

如果本机安装了选购进纸盒或纸盒基座。

- 抬起本机之前解锁进纸盒或纸盒基座，并单独搬运进纸盒或纸盒基座。



5 请小心地将本机放置在新安装地点。

- 有关如何在搬动后安装本机的详细信息，请参阅设置指南。▶手册及其内容(P. 541)

更换部件

7Y6Y-087

本节介绍本机使用的更换部件（耗材/消耗部件）。处理和存储更换部件时要遵循注意事项。

佳能产品是基于与佳能纯正墨粉、硒鼓和部件配合使用才能发挥更优异性能的基础上设计而成的，因此推荐使用佳能纯正墨粉、硒鼓和部件。



▶ 耗材(P. 410)

▶ 消耗部件(P. 412)

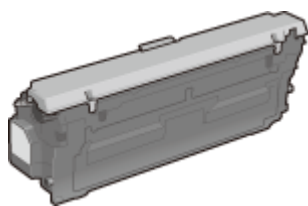
注释

- 取决于安装环境、打印纸尺寸或文档类型，可能需要在预计的使用寿命结束前更换耗材。
- 为了保持打印质量，本机会根据环境条件的变化自动执行校准。本机还会在打开电源或从睡眠模式中恢复时执行自动校准。校准将使用墨粉，因此会相应地缩短一体式鼓粉盒的使用寿命。
- 即使是黑白打印，也会使用彩色一体式鼓粉盒。因此，大量进行黑白打印也可能导致各颜色的剩余可打印页数降低。
- 可以检查当前剩余的更换部件数量。

▶ 检查耗材的剩余量(P. 413)

耗材

■ 一体式鼓粉盒



提供的墨粉盒

随本机提供的一体式鼓粉盒的平均打印量和重量如下所示。

- 黑色
 - 平均打印量：* 约 6,000 张
 - 重量：约 0.9 kg
- Y（黄色）、M（品红色）和 C（青色）
 - 平均打印量：* 约 3,200 张
 - 重量：约 0.9 kg

更换墨粉盒

Canon Genuine Toner Cartridge	一体式鼓粉盒平均打印量和重量
Canon Cartridge 064 Black（黑色）	• 平均打印量*

	6,000 张 ● 重量 约 0.9 kg
Canon Cartridge 064 Yellow (黄色) Canon Cartridge 064 Magenta (品红色) Canon Cartridge 064 Cyan (青色)	● 平均打印量* 5,000 张 ● 重量 约 0.9 kg
Canon Cartridge 064 H Black (黑色)	● 平均打印量* 13,400 张 ● 重量 约 1.0 kg
Canon Cartridge 064 H Yellow (黄色) Canon Cartridge 064 H Magenta (品红色) Canon Cartridge 064 H Cyan (青色)	● 平均打印量* 10,400 张 ● 重量 约 0.9 kg

*平均打印量是根据“ISO/IEC 19798”（由 ISO [国际标准化组织] 颁发的“单色电子照相打印机和包含打印机组件的多功能设备中墨粉盒打印量的测定方法”的相关全球标准）采用默认打印浓度设置在 A4 尺寸纸张上打印的数量。

注意

将一体式鼓粉盒存放在不当位置或环境可能会导致数据丢失等问题。

- 请将一体式鼓粉盒存放在以下条件：
 - 存放温度范围：0 至 35°C
 - 存放湿度范围：35% 至 85% RH（相对湿度，无冷凝）*

*即使在许可存放湿度范围内，如果一体式鼓粉盒内外存在温度差，一体式鼓粉盒内也可能会形成水珠（结露）。结露会对打印质量产生不利影响。

- 不打开包装进行存放，使用前再打开包装。
- 请勿垂直或上下颠倒存放一体式鼓粉盒。
- 请勿将一体式鼓粉盒存放在以下位置：
 - 会受到明火影响的位置
 - 会受到阳光直射或强光照射五分钟或更长时间的位置
 - 空气中盐份过多的位置
 - 会受到腐蚀性气体（如气溶胶喷雾或氨）严重影响的位置
 - 温度和/或湿度非常高的位置
 - 温度和湿度会出现大幅变化、容易结露的位置
 - 灰尘很大的位置
 - 儿童可以接触的位置
- 请安全存放包装材料以备将来使用。在本机拆下一体式鼓粉盒进行存放等情况下将需要使用包装材料。
- 佳能保留回收、再造、添加或拆除包装材料的权利，对此造成的不便，敬请谅解。

须知

注意假冒墨粉

- 目前市场上发现有佳能墨粉的假冒品。使用此类假冒墨粉可能会导致打印质量下降以及机器本身的性能无法得到充分发挥等问题。对于使用假冒墨粉而导致的任何故障或事故，佳能不负任何责任。有关详细信息，请参考 global.canon/ctc。

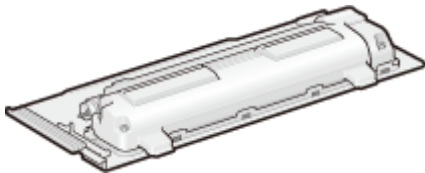
注释

- 有关收集已用一体式鼓粉盒的信息，请参阅 [▶注意\(P. 497\)](#)。

消耗部件

■ 废粉仓

请务必使用本机的专用废粉收集容器。



- 废粉仓 WT-B1

每个废粉收集容器可打印的平均页数是 54,000 张（纸张尺寸假设为 A4 或 Letter）。

注释


- 更换废粉收集容器时 [▶更换废粉仓\(P. 405\)](#)

检查耗材的剩余量

7Y6Y-088

执行以下程序查看耗材的剩余量。尤其在打印大量文档前，需检查是否需要准备新的墨粉盒。



 (状态确认) ▶ <设备状态> ▶ <耗材信息>

提示

- 可以从“远程用户界面”检查耗材的剩余量。▶ [检查本机状态\(P. 262\)](#)

链接

- ▶ [更换墨粉盒\(P. 401\)](#)
- ▶ [更换废粉仓\(P. 405\)](#)
- ▶ [每条信息的对策\(P. 445\)](#)

调整打印质量

7Y6Y-089

如果打印结果不令人满意，可以调整下述设置。

■ 渐变调整

如果颜色渐变重复性变得很差以致打印件中的渐变与打印数据明显不同，请进行调整以改善颜色渐变重复性。

▶ 调整渐变(P. 415)

■ 自动调整彩色配准和色度

执行自动调整（校准）以防止色彩重合失调并确保原始色度正确重现。

▶ 自动调整彩色配准和色度(P. 416)

■ 打印位置调整

在打印不平衡或者突出打印范围时，可调整打印位置。

▶ 调整打印位置(P. 417)

■ 墨粉量减少

可防止过多墨粉定影到纸张上以减少不良墨粉定影或渗透等打印故障。

▶ 减少彩色打印时使用的墨粉(P. 420)

调整渐变

7Y6Y-08A

打印图像时，如果打印结果的渐变与原始文档明显不同，可以执行调整（校准）以纠正渐变。



! 须知

- 频繁执行校准会影响墨粉盒的使用寿命。
- 在墨粉数量较低时执行校准会对彩色平衡带来不利影响。如果此问题发生，建议更换数量较低的墨粉盒。▶ **检查耗材的剩余量(P. 413)**

注释

- 根据本机状态和环境的变更执行自动校准。

1 选择 <设置> ▶ <调整/维护> ▶ <调整图像质量> ▶ <完全校准>。

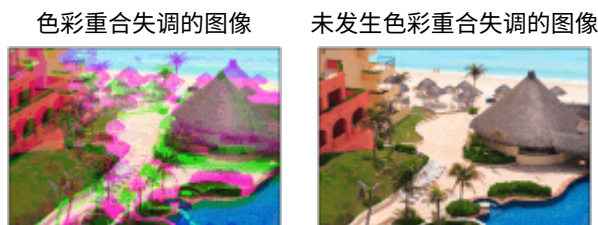
2 按 **OK**。

自动调整彩色配准和色度

7Y6Y-08C

本机进行自动调整（校准）以防止色彩重合失调发生，并确保原始色度正确重现。可设置进行校准的时间和频率。

色彩重合失调为各色彩的打印位置轻微位移，并导致打印结果失焦模糊的现象。



色度指如红色、黄色、绿色和紫色等色彩的浓度。



! 须知

- 频繁执行校准会影响墨粉盒的使用寿命。
- 在墨粉数量较低时执行校准会对彩色平衡带来不利影响。如果此问题发生，建议更换数量较低的墨粉盒。▶ **检查耗材的剩余量(P. 413)**

注释

- 根据本机状态和环境的变更执行自动校准。

1 选择 <设置> ▶ <调整/维护> ▶ <调整图像质量> ▶ <自动完全校准设置>。

2 设置<启动时自动完全校准的时间> 和 <自动完全校准频率>。

启动时自动完全校准的时间

选择在电源开启后自动执行校准的时间。

自动完全校准频率

设置自动执行校准的频率。如果色彩重合失调经常发生，则将此项设为<高>。

调整打印位置

在打印不平衡或者突出打印范围时，可调整打印位置。可为各供纸器调整打印位置。



注释

- 在执行打印位置调整前，确保正确设置以下内容。
 - 设置供纸器以便调整（▶ **Custom Settings(P. 322)** ▶ <纸张输送> ▶ <默认纸张输送来源>）
 - 设置打印模式（单面/双面）以便调整（▶ **Custom Settings(P. 322)** ▶ <双面打印>）
 - 设置要进纸的纸张类型 ▶ **指定纸张尺寸和类型(P. 92)**
- 在执行打印位置调整时，为供纸器设置正确的纸张类型，而非选择<任意尺寸>。

- ▶ **步骤 1: 打印当前打印位置(P. 417)**
- ▶ **步骤 2: 确认要调整的方向和距离(P. 417)**
- ▶ **步骤 3: 调整各送纸器的打印位置(P. 418)**

步骤 1: 打印当前打印位置

可打印样张打印，以便确认要调整的方向和距离。

- 1 选择 <主页> 屏幕中的 <设置>。** ▶ <主页>屏幕(P. 82)
- 2 选择 <调整/维护> ▶ <调整图像质量> ▶ <调整打印位置>。**
- 3 选择<打印样张> ▶ <是>，然后按 **OK**。**

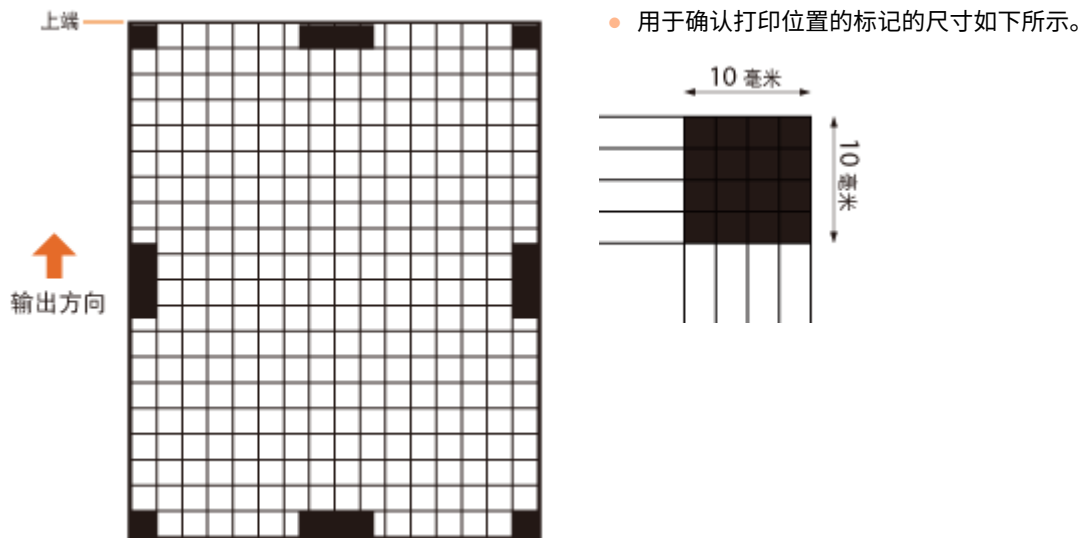
▣ 样张打印正在输出。

步骤 2: 确认要调整的方向和距离

用于确认打印位置的标记打印在样张打印上。这些标记的位置决定了用于调整的方向和距离。正常情况下，全部标记打印在纸张边缘。

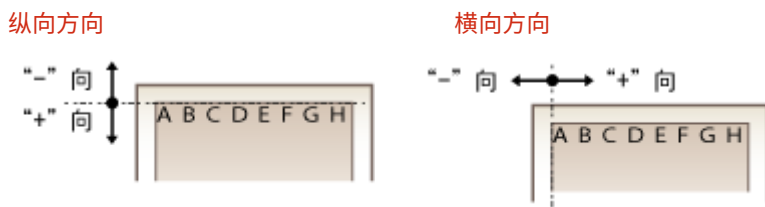
查看样张打印

输出纸张的切口为样张打印的顶部边缘。请记住拿起纸张时哪一边为顶部边缘。

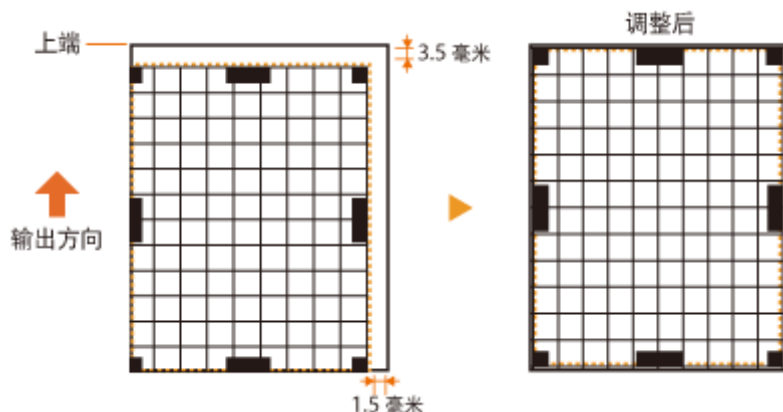


在打印位置不平衡时

在确认打印位置的标记不平衡时需要进行打印位置调整。可使用正值 (+) 和负值 (-) 指定打印位置的方向，且可以毫米指定距离。要执行纵向调整，需设置负值 (-) 以便向上移动打印位置或设置正值 (+) 以便向下移动打印位置。要执行横向调整，需设置负值 (-) 以便向左移动打印位置或设置正值 (+) 以便向右移动打印位置。



在以下示例中，由于需要将打印位置向上移动 3.5 mm 并向右移动 1.5 mm，因此在纵向方向指定-3.5 mm，并在横向方向指定+1.5 mm。



步骤 3: 调整各送纸器的打印位置

在确认要调整的方向和距离后调整打印位置。可在横向和纵向方向上，在-3.5 mm 至+3.5 mm 的范围内以 0.1 mm 的增量调整打印位置。

- 1 选择 <主页> 屏幕中的 <设置>。▶<主页>屏幕(P. 82)

2 选择 <调整/维护> ▶ <调整图像质量> ▶ <调整打印位置>。

3 选择要调整的供纸器或<常规>以便调整全部供纸器。

注释:

双面打印的纵向方向打印位置调整

- 可使用<常规>调整双面打印第一页（正面）的打印位置。第二页（背面）上的打印位置可根据各供纸器的设置进行调整。

■ 打印位置调整示例

第一页（正面）	<常规> 设置值 ▶ <纵向调整(双面第 1 面)>
第二页（背面）	各供纸器的设置值 ▶ <纵向调整(单面/双面第 2 面)>

4 选择要调整的方向和单面/双面打印组合，然后按 **OK**。

5 设置调整值，然后按 **OK**。

- 使用 ▲/▼，根据样张打印的打印结果输入值。
- 对于<纵向调整(双面第 1 面)>，使用输入的值调整全部供纸器的打印位置。
- 重复步骤 3 至 5 以便调整其他位置和供纸器。

6 输出样张打印，并检查调整是否正确执行。 ▶ **步骤 1: 打印当前打印位置(P. 417)**

减少彩色打印时使用的墨粉

7Y6Y-08F

过多墨粉定影到纸张上会造成彩色打印故障，如产生高浓度字符或线条的余像等。减少要定影的墨粉可缓解此故障。



注释

- 此功能可缓解以下故障。
 - 墨粉散落在打印图像的深色区域周围
 - 低温环境下的墨粉定影效果差
 - 投影时透明胶片上打印的图像变暗
- 使用此功能会对彩色打印质量造成不良影响。

1 选择 <设置> ▶ <调整/维护> ▶ <调整图像质量> ▶ <调整彩色打印的墨粉印量>。

2 选择墨粉量设置，然后按 **OK**。

- <关闭> 用标准墨粉量打印。
- <级别 1> 用比标准量少一点的墨粉量打印深色区域。
- <级别 2> 通用用减少的墨粉量打印。

纸张类型管理设置

7Y6Y-08H

可将常用纸张类型的详细信息注册和编辑为[自定义类型]。

要注册新的纸张类型，请先复制与新类型相似的纸张尺寸以便复制所有内部运算参数。此步骤可方便地从注册的自定义纸张中将适合的设置复制到新纸张类型。

根据特性，也可通过编辑自定义纸张来提升打印质量和解决进纸问题。

注释

- 必须以管理员身份登录才能注册自定义纸张类型或更改注册的自定义纸张类型设置。▶ [登录到本机\(P. 91\)](#)
- 注册自定义纸张类型时，可指定供纸器。有关注册供纸器的更多信息，请参阅 ▶ [指定纸盒中的纸张尺寸和类型\(P. 93\)](#)。
- 您可以导入/导出已注册的自定义纸张类型信息，并将该信息共享给其他 Canon 机器。▶ [导入/导出所有设置\(P. 270\)](#)

▶ [注册常用纸张类型\(P. 421\)](#)

▶ [可指定的项目\(P. 423\)](#)

注册常用纸张类型

- 1** 开启远程用户界面。▶ [启动远程用户界面\(P. 257\)](#)
- 2** 单击门户页面上的[设置/注册]。▶ [远程用户界面屏幕\(P. 258\)](#)
- 3** 单击[纸张设置] ▶ [纸张类型管理设置]。
- 4** 选择要编辑的纸张类型。



a [复制]

将[选择]中所选的纸张类型复制为自定义纸张类型。

b [删除]

删除在[选择]中选择的纸张类型。

! 须知:

- 仅可删除[类别]显示为[自定义类型]的纸张类型。

c 纸张类型下拉列表

可以选择要显示的纸张类型。

d 列表排序

可以更改列表的显示顺序。

e [显示]

将列表显示切换为 **c** 和 **d** 中选择的项目。

f [名称]

在点击[名称]中显示的纸张类型时显示[纸张详细说明]。如果选择自定义纸张类型，可对其进行编辑。

g [选择]

选择要复制或删除的纸张类型。

5 选择[编辑]并配置各种设置。



h [编辑]

出现在自定义纸张类型的[纸张详细说明]屏幕上，并可以更改所选项目的设置。

! 须知：

- 仅可编辑[类别]显示为[自定义类型]的纸张类型。

6 单击[确定]。

可指定的项目

可以指定以下项目。

■ [名称]

可更改自定义纸张类型的名称。

注释

- 注册自定义纸张类型的设置时，务必更改其名称。不能更改本机中注册的默认纸张类型的设置。

■ [单位重量]

可更改自定义纸张类型的基本重量。

! 须知

- 如果输入的值与设定纸张的实际重量不同，则可能发生卡纸，并且图像质量会受到负面影响。

■ [表面光洁度]

可更改已注册自定义类型的分页装订设置。

! 须知

- 如果选择的分页装订处理类型与添加纸张的类型不同，则可能发生卡纸，并且图像质量会受到负面影响。

■ [类型]

可更改已注册自定义类型的类型设置。

! 须知

- 如果选择的纸张类型与添加纸张的类型不同，则可能发生卡纸，并且图像质量会受到负面影响。

■ [色彩]

可更改自定义纸张类型的颜色。

! 须知

- 如果选择的颜色与添加纸张的颜色不同，则可能发生卡纸，并且图像质量会受到负面影响。

■ [模板用纸]

可以选择[模板用纸]以使用预打印纸张（打印有徽标的纸张），例如专用信纸。

注释

- 如果选择了[模板用纸]，则纸张添加方法为：
 - 除多功能托盘之外的送纸器：带徽标的一面朝下
 - 多功能托盘：带徽标的一面朝上

■ [潮湿环境模式]

由于机器使用环境中的湿度，可能会发生打印问题。此设置可改善此问题。

注释

- 在以下情况下设置此项。打印结果会得以改善。
 - [高湿度]：在高湿度环境中使用本机时，如打印浓度较淡或者不规则，则设置此项。
 - [低湿度 1]：在低湿度环境中使用本机时，如果图像和文本模糊，则设置此项。

- [低湿度 2]：在低湿度环境中使用本机时，如果图像墨粉散落或图像的阴影部分出现白斑（留为白色的区域），则设置此项。
- 设置[标准]从而不使用任一设置。

■ [双面打印时防止输出纸张粘着模式]

取决于打印数据的图像浓度，在进行双面打印时，纸张可能会卡住。此设置会改善此问题。

注释

- [模式 2]较之[模式 1]更能防止纸张卡在一起，但在进行双面打印时，打印速度会降低。

■ [减少因纸尘引起的图像质量不佳问题]

使用带有大量纸屑的纸张会导致打印图像较淡或带有条纹。此设置会改善此问题。

注释

- 选择了此项时，打印速度会降低。

■ [调整多功能托盘中的纸张传送]

修正了在从多功能托盘进纸时，由于较低的纸张输送速度导致的纸张输送问题。

注释

- 选择了此项时，打印速度会降低。

■ [减少薄纸上出现的波纹]

此设置会改善在薄纸上打印时发生褶皱或卷曲的问题。

注释

- 选择了此项时，打印可能较淡。

■ [减少薄纸/普通纸褶皱]

在薄纸、普通纸 1、普通纸 2 或普通纸 3 上打印时可能会发生褶皱。此设置会改善此问题。

注释

- 选择了此项时，打印速度会降低。

■ [减少信封褶皱]

打印信封时会发生褶皱。此设置会改善此问题。

注释

- 选择了此项时，打印可能较淡。

检查打印页数

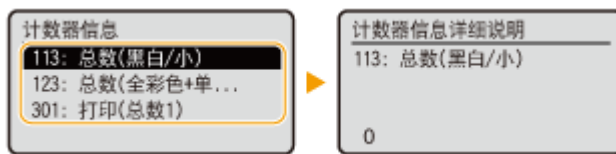
7Y6Y-08J

可检查分别用于彩色打印件和黑白打印件的总页数。打印件数包括存储介质打印打印件和列表，以及计算机数据的打印件。

1 选择 <主页> 屏幕中的 <检查计数器>。▶<主页>屏幕(P. 82)

2 选择<计数器信息>。

3 检查已打印的总页数。



<113: 总数(黑白/小)>

显示已黑白打印的总页数。

<123: 总数(全彩色+单彩色/小)>

显示已彩色打印的总页数。

<301: 打印(总数 1)>

显示已打印的总页数。

注释

- 可以打印一份列表，其中显示用于打印的页数。
▶**输出报告(P. 343)** ▶ <计数器报告>
- 有关计数情形的详细信息，请联系您的经销商或维修代表。

打印报告和列表

7Y6Y-08K

可以打印如耗材状态、打印历史记录和设置等数种类型信息的报告和列表。

有关报告和列表的详细信息，请参阅 [▶<输出报告>\(P. 393\)](#)。

疑难解答

疑难解答	430
如果本机不运行	431
无法打印	433
打印结果有问题	434
网络方面的问题	437
安全问题	441
其他问题	442
将显示一条信息或以"#"开头的数字（错误代码）	443
显示一条内容为“请联系您的经销商或维修代表”的信息	444
每条信息的对策	445
每种错误代码的对策	468
清除卡纸	476
纸张卡在本机或定影组件内部	478
供纸器中发生卡纸	482
无法解决问题时	487

疑难解答

7Y6Y-08L

如果在使用机器时发生问题，请首先检查以下项目。如果问题无法解决或需要进行检测，请联系您的经销商或维修代表。

■ 遇到哪一类问题？



▶ 如果本机不运行(P. 431)



▶ 无法打印(P. 433)



▶ 打印结果有问题(P. 434)



▶ 网络方面的问题(P. 437)



▶ 将显示一条信息或以"#"开头的数字（错误代码）(P. 443)



▶ 安全问题(P. 441)



▶ 其他问题(P. 442)



▶ 清除卡纸(P. 476)

如果本机不运行

7Y6Y-08R

如果使用本机时出现问题，请先检查以下内容，然后再联系您的经销商或维修代表。


- ▶ **首先检查这里(P. 431)**
- ▶ **本机对于计算机操作是否没有响应(P. 431)**
- ▶ **当显示认证屏幕（登录屏幕）时(P. 431)**

首先检查这里

→ 屏幕上有任何信息显示吗？

- 操作本机时，如果出现错误或问题，屏幕上会显示信息。
 - ▶ **将显示一条信息或以"#"开头的数字（错误代码）(P. 443)**

→ （节能）是否亮起？

- 如果亮起，按 （节能）取消睡眠模式。

→ 本机与计算机的连接是否正确？

- 检查本机和计算机的网络连接。
 - ▶ **设置网络环境(P. 8)**

本机对于计算机操作是否没有响应

→ 重新启动本机。

- 如果在电源接通时本机没有响应，请关闭电源(▶ **关闭本机(P. 63)**)。确认电源线连接是否正确，在主电源关闭后等待至少 10 秒钟，然后再次打开电源(▶ **打开本机电源(P. 62)**)。

→ 检查驱动程序是否安装正确。

- 有关安装驱动程序的信息，请参阅 ▶ **安装驱动程序(P. 43)** 。

→ 检查本机的 IP 地址是否正确。

- 检查 IP 地址设置，如果不正确请进行修改。关于该设置的详细信息，请参阅 ▶ **使用“设置向导”设置(P. 6)** 。

当显示认证屏幕（登录屏幕）时

→ 以注册用户身份登录。

- 显示认证屏幕（登录屏幕）时，必须以注册用户身份登录才能继续操作本机。

▶ 登录到本机(P. 91)

无法打印

7Y6Y-08S

首先检查这里

→ 处理/数据指示灯（在控制面板上）是否闪烁或亮起？

- 如果指示灯闪烁或亮起，表示有文档正在处理或等待处理。等待处理流程结束或从屏幕上选择想要优先处理的文档，检查打印状态。

- ▶ **检查打印状态和历史记录(P. 115)**

- ▶ **打印本机上存留的文档(P. 117)**

→ 屏幕上有任何信息显示吗？

- 操作本机时，如果出现错误或问题，屏幕上会显示信息。

- ▶ **将显示一条信息或以"#"开头的数字（错误代码）(P. 443)**

→ 是否将<Auto Select>设为<No>？

- 要切换到合适的操作模式，将所有项目或正在使用的项目改为<Yes>。有关详细信息，请通过在线手册网站参阅“设置本机(PS/PCL/UFR II 打印机)”。

→ 是否开启强制保留打印？

- 如果已开启，文档可能无法打印，根据各自的设置而定。

- ▶ **配置强制保留打印设置(P. 250)**

→ 是否使用 LPR 命令并通过打印服务器进行打印？

- 当使用 LPR 命令连续打印 PDF 数据时，只能按照<Timeout>中设置的时间执行作业，且每次只能执行一个作业。有关详细信息，请登录在线手册网站查阅 设置本机(PS/PCL/UFR II 打印机)。

打印结果有问题

7Y6Y-08U

- ▶ 打印的图像被取代或歪斜。(P. 434)
- ▶ 图像色彩不均匀或模糊。(P. 434)
- ▶ 图像没有打印在纸张上的指定一面。(P. 434)
- ▶ 没有以指定的尺寸打印图像。(P. 434)
- ▶ 使用双面打印时，纸张两面的方向均不匹配。(P. 435)

打印的图像被取代或歪斜。

→ 纸张导板是否未对齐？

- 将纸张导板与供纸器中添加的纸张对齐。

图像色彩不均匀或模糊。

→ 纸张是否潮湿？

- 使用不潮湿的纸张进行更换。

→ 渐变和浓度是否适当设置？

- 进行渐变调整。
 - ▶ 调整渐变(P. 415)

图像没有打印在纸张上的指定一面。

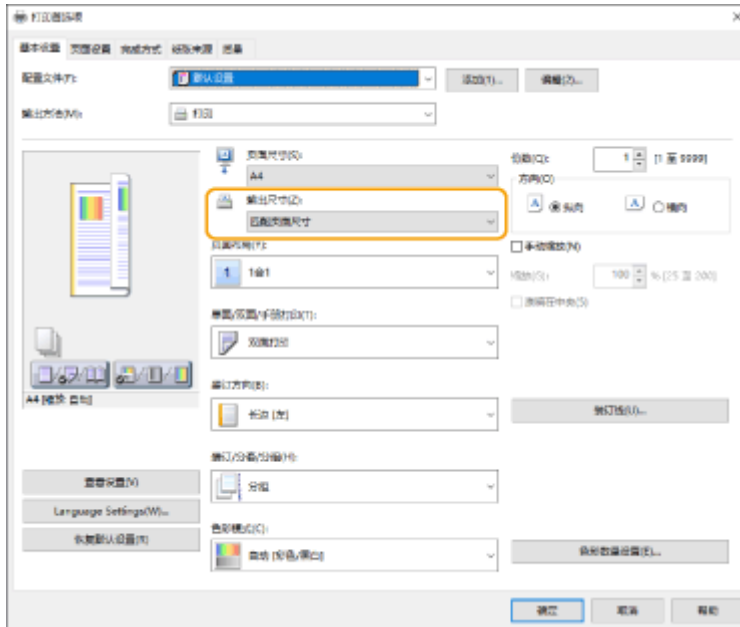
→ 纸张添加时的方向是否正确？

- 检查纸张方向和朝上的一面。如果方向不正确，请重新添加纸张。
 - ▶ 添加纸张(P. 64)

没有以指定的尺寸打印图像。

→ 原稿尺寸与所添加的纸张尺寸是否匹配？

- 使用尺寸正确的纸张更换已经添加的纸张。
- 在打印机驱动程序中将[Output Size]与所需的纸张尺寸进行匹配。

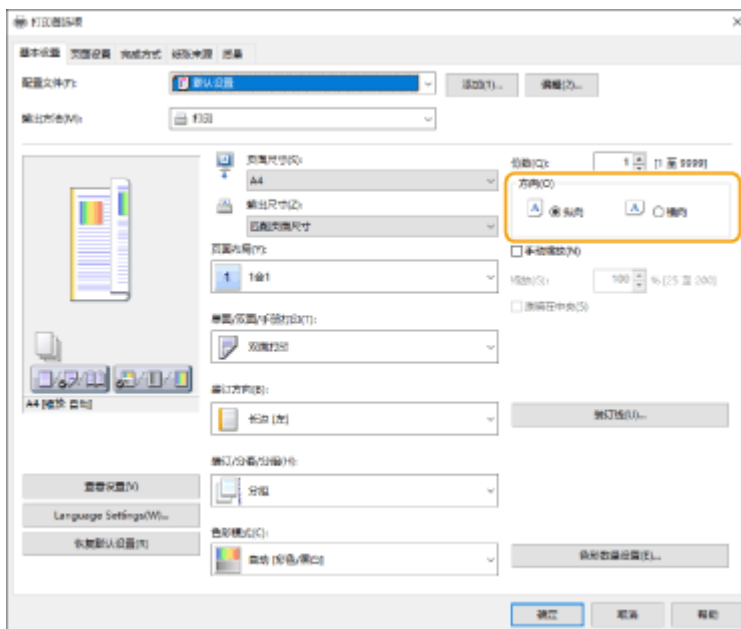


使用双面打印时，纸张两面的方向均不匹配。

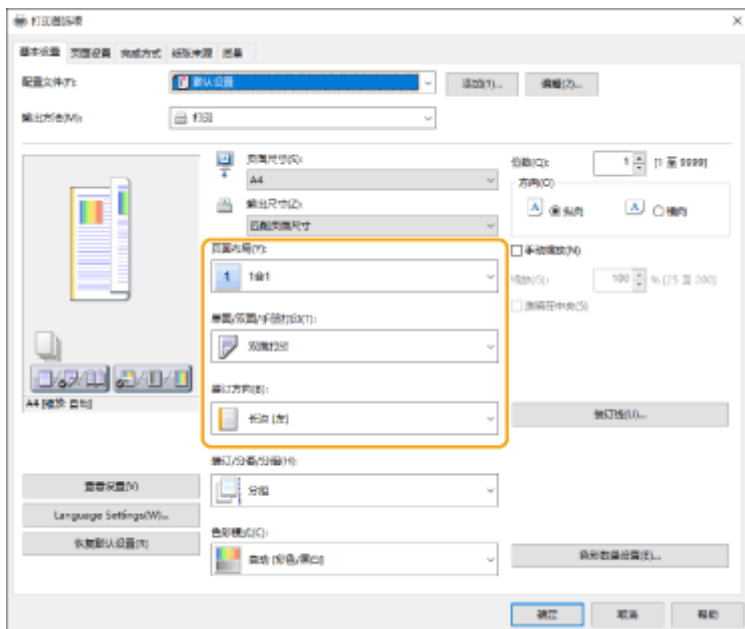
→ 双面打印的设置是否正确？

- 按照以下步骤检查打印设置。

- 1 在应用程序中的打印设置屏幕上选择原稿方向。
- 2 在驱动程序的[基本设置]屏幕上，将[方向]设为在步骤 1 中设置的相同方向。



- 3 检查打印预览时，设置[页面布局] ▶ [页面顺序] ▶ [单面/双面/手册打印] ▶ [装订方向]。



注释

- 当[页面布局]设为[2 合 1]或更高时，显示[页面顺序]。

网络方面的问题

7Y6Y-08W

▶连接问题(P. 437)

▶无线连接问题(P. 438)

连接问题

→无法设置网络。

- 检查<确认网络连接>是否设置为<打开>。

▶<确认网络连接>(P. 351)

→拨接到非预期接收方。

- 如果拨号路由器与本机连接到同一网络，根据本机或拨号路由器的设置，本机会连接到非预期接收方。这样可能需要缴纳用户线路费用和电话费。检查以下内容：
- 如果拨号路由器无需通过广播发送数据包，更改路由器设置以确保其通过广播之外的方法发送数据包。如果拨号路由器必须开通广播功能，请检查是否设置了不必要的接收方。
- 检查本机设置的文件服务器与邮件服务器的主机名与 IP 地址是否正确。
- 如果域名服务器位于外部服务器上，应使用接收方的 IP 地址而不是主机名，即便所连接的设备与本机处于同一网络。
- 如果域名服务器与本机处于同一网络，检查连接到外部网络的设备信息是否已经在域名服务器上注册，并查看信息是否正确。

→其他计算机无法识别本机。

- 如果运行远程用户界面与实用软件的计算机的 IP 地址在 <防火墙设置>中被设为不能进行发送与接收，则本机的信息不能在该计算机上显示。查看设置是否正确。

▶在防火墙设置中指定 IP 地址(P. 209)

- 使用设备管理软件时，将[使用专用团体]设为[打开]，并将[MIB 访问权限]选为[读取/写入]。同时将[专用端口设置]设为[打开]。

▶通过 SNMP 监控和控制机器(P. 33)

- 当使用本机设定的 SNMP 社区名之外的社区名并通过实用软件访问本机时，本机不能被识别。核对 SNMP 社区名。

▶通过 SNMP 监控和控制机器(P. 33)

- 如果信息"出现错误。"显示在网页浏览器上并且无法启动远程用户界面，可能是因为保留了无效缓存数据。清除网页浏览器的缓存。

- 如果本机进入睡眠模式，将不能被其他计算机识别。取消睡眠模式或将<睡眠模式下的耗电量>更改为<多>。

▶<睡眠模式下的耗电量>(P. 349)

无线连接问题

→ 无法同时连接无线局域网与有线局域网。

- 不能同时连接无线局域网与有线局域网。可以同时使用 USB 与无线局域网或有线局域网。


→ 未显示“远程用户界面”。

- <使用 HTTP>和<远程用户界面设置>是否设置为<打开>?
 - ▶<使用 HTTP>(P. 354)
 - ▶启动远程用户界面(P. 257)
- 如果连接了无线局域网，可以在检查 IP 地址是否设置正确之后重启远程用户界面。
 - ▶对 IPv4 地址进行连接测试(P. 23)
 - ▶对 IPv6 地址进行连接测试(P. 25)
- 如果连接了有线局域网，可以在检查 IP 地址是否设置正确之后重启远程用户界面。
 - ▶连接到有线局域网(P. 12)
 - ▶启动远程用户界面(P. 257)
- 使用了代理服务器吗？如果是，在网页浏览器的代理服务器设置中的“例外”（不使用代理的地址）添加本机 IP 地址。
- 与计算机的通信受到防火墙限制了吗？如果因为设置错误而导致不能显示远程用户界面，在本机的控制面板上将 <IPv4 地址筛选器>、<IPv6 地址筛选器>、或者 <MAC 地址筛选器>设为<关闭>。
 - ▶使用防火墙限制通信(P. 208)
 - ▶<网络>(P. 351) ▶<IPv4 地址筛选器>
 - ▶<网络>(P. 351) ▶<IPv6 地址筛选器>
 - ▶<网络>(P. 351) ▶<MAC 地址筛选器>

→ 无法连接网络。

- 可能没有设置 IP 地址。再次设置 IP 地址。
 - ▶设置 IP 地址(P. 21)
- 如果连接了无线局域网，检查本机是否能连接网络。
 - ▶如果不能连接到无线局域网(P. 439)

→ 如果不知道设置的 IP 地址。

- 按  (状态确认) 键并检查 IP 地址。
 - ▶控制面板(P. 59)
- 如要了解设置的详细信息或更改设置，需选择<主页> 屏幕中的<设置>并配置设置。
 - ▶设置 IP 地址(P. 21)

→ 不能从有线局域网换到无线局域网或者从无线局域网换到有线局域网。

- 是否从本机控制面板上切换了局域网设置？如果没有这样做，不能更改本机的连接方式。
 - ▶选择网络连接方式(P. 10)

→ 如果不知道要连接的无线路由器的 SSID 和网络密钥或者 SSID 没有显示在屏幕上。

- 查看 SSID 是否显示在无线路由器或其包装盒上。
- ▶ **检查 SSID 和网络密钥(P. 20)**

→ 接入点列表中未显示要连接的无线路由器的 SSID。

- 查看记录下来的无线路由器的 SSID 是否正确。
- ▶ **检查 SSID 和网络密钥(P. 20)**
- 如果无线路由器的 SSID 没有公开（是否使用了隐藏功能*），设置无线路由器使 SSID 公开。
* 该功能防止无线路由器的 SSID 被自动探测。
- 检查本机是否连接到网络。
- ▶ **如果不能连接到无线局域网(P. 439)**

如果不能连接到无线局域网



检查计算机状态。

- 计算机与无线路由器的设置是否已完成？
- 无线路由器是否有线缆（电缆线、局域网线等）未连接？
- 无线路由器是否已打开？

如果问题仍然没有解决：

- 关闭所有设备电源，然后重新加电。
- 稍等片刻，检查是否连接到网络。



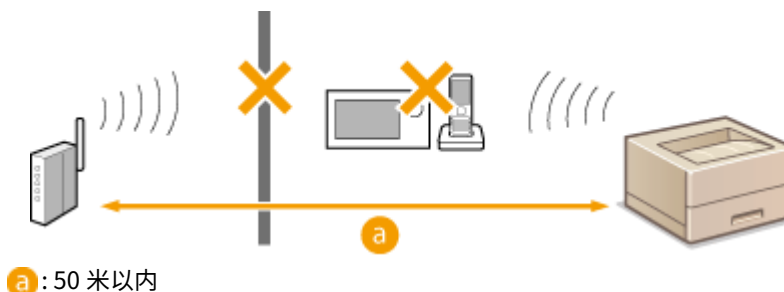
检查机器电源是否已打开。

如果本机已开机，关闭电源并再次打开电源。



检查本机和无线路由器的安装现场。

- 本机与无线路由器之间是否间隔太远？
- 本机和无线路由器之间是否存在任何障碍，如墙壁？
- 附近是否存在发射电磁波的设备，如微波炉或数字无绳电话？




再次详细说明下列设置。

- ▶ **使用 WPS 按钮模式设置连接(P. 15)**
- ▶ **使用 WPS PIN 代码模式设置连接(P. 16)**
- ▶ **通过选择无线路由器设置连接(P. 17)**
- ▶ **通过指定详细设置设置连接(P. 18)**

注释

设置是否需要人工输入

- 如果无线路由器设置如下，进行人工输入（通过指定详细设置设置连接(P. 18)）：
 - ANY rejection*已启用。
 - 自动生成 WEP 密钥（十六进制）已设置。
 - 隐藏功能已启用。

* 如果试图建立连接的设备 SSID 设置为“ANY”或“blank”，无线路由器可以拒绝连接。

如果需要在无线路由器一侧更改设置

- 如果无线路由器设置如下，在路由器一侧更改设置：
 - MAC 地址过滤已设置。
 - 只与 IEEE 802.11n 通信时，选择 WEP 或设定 WPA/WPA2 加密用于 TKIP。

安全问题

7Y6Y-08X

- ▶ <设置>中的设置未恢复（即使在安全策略设置中取消选中复选框）。(P. 441)
- ▶ 无法导入安全策略设置。(P. 441)
- ▶ 即使未设置密码，也仍显示安全管理员密码输入屏幕。(P. 441)

<设置>中的设置未恢复（即使在安全策略设置中取消选中复选框）。

- 仅仅取消选中复选框并不能恢复应用了安全策略设置的已更改的项目。取消选中复选框，然后从远程用户界面中的[设置/注册]更改相应的设置。

无法导入安全策略设置。

- 是否设置了与源设备不同的安全策略密码？在接收方设备中移除该密码或设置与源设备相同的密码。
 - ▶ 使用密码保护安全策略设置(P. 163)

即使未设置密码，也仍显示安全管理员密码输入屏幕。

- 如果导入安全策略设置，如果源设备中设置了安全策略密码，为接收方设备也设置相同的密码。检查源设备的密码。

其他问题

7Y6Y-08Y

- ▶ 无法按按钮，选择项目，或项目不能显示。(P. 442)
- ▶ 某些从其他设备导入的设置没有体现。(P. 442)
- ▶ 登录文件被篡改。(P. 442)
- ▶ 即使启动日志收集，也未记录日志事件。(P. 442)
- ▶ K 尺寸纸张的设置未显示。(P. 442)

无法按按钮，选择项目，或项目不能显示。

- 部分设置只能由管理员使用。普通用户不能使用这些设置。
 - ▶ 设置/注册(P. 290)
- 系统管理员对普通用户可以使用的功能加以限制以防止非法使用，并且限制功能的使用。
- 可以通过用户认证使用的功能由管理员负责管理。这些功能只有在使用具有访问权限的 ID 登录时才能使用。
 - ▶ 登录到本机(P. 91)
- 功能不能使用的原因是没有安装所需的可选设备或系统。
- 通过安全策略设置管理这些设置。要更改设置，必须使用管理员权限登录到远程用户界面。
 - ▶ 配置安全策略设置(P. 165)

某些从其他设备导入的设置没有体现。

- 如果设置了安全策略，违反安全策略的设置将无法导入。

登录文件被篡改。

- 使用 Microsoft Excel 打开 CSV 文件时，可能无法将内容识别为文本字符串，因此可能会变为乱码。如果出现这种情况，请使用 CSV 文件编辑器或文本编辑器打开文件。

即使启动日志收集，也未记录日志事件。

- 如果启动日志收集之后立即取回日志文件，结果可能不会体现在日志文件中。因为收集日志需要时间，等待一会儿再次取回日志文件。

K 尺寸纸张的设置未显示。

- 更改本机设置之后可以使用 K 尺寸纸张。更多信息请联系您的经销商或维修代表。

将显示一条信息或以"#"开头的数字（错误代码）

7Y6Y-090

如果本机或远程用户界面的屏幕上显示一条信息，或者任务日志或通信管理报告的详情屏幕上显示以"#"开头的数字（错误代码），请参照下列说明检查补救措施。

- ▶ 显示一条内容为“请联系您的经销商或维修代表”的信息(P. 444)
- ▶ 每条信息的对策(P. 445)
- ▶ 每种错误代码的对策(P. 468)

显示一条内容为“请联系您的经销商或维修代表”的信息

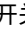

7Y6Y-091

如果本机因为出现问题而无法正常运行，屏幕上会显示一条信息。根据显示的信息检查参考资料。

显示一条内容为“请联系您的经销商或维修代表”的信息时(P. 444)

显示一条内容为“请联系您的经销商或维修代表”的信息时

1 重新启动本机。

- 按下电源开关关闭电源（关闭本机(P. 63)），至少等待 10 秒钟，然后重新接通电源（打开本机电源(P. 62)）。

须知：

- 注意：等待处理的数据将在关闭电源之后被擦除。

2 如果信息仍然显示，准备以下资料。

- 产品名称
- 您购买本机处的经销商或维修代表
- 问题详情（您执行的特定操作、结果与症状等）
- 屏幕中显示的代码

3 关闭本机电源，拔出电源插头，然后联系您的经销商或维修代表。

警告

- 请勿用湿手连接电源线或断开电源线连接，否则可能导致触电。

注意

- 在断开电源线连接时请始终抓住电源插头。拉拽电源线可能导致芯线外露或折断，甚至导致电源线损坏。如电源线损坏，可能引发漏电，从而造成火灾或触电。

每条信息的对策

7Y6Y-092

如果打印过程中出现错误，或出现网络连接或设置问题，则本机显示屏或远程用户界面屏幕上会出现一条信息。有关各信息和问题解决方案的详细信息，请参阅以下信息。另外，如果在您登录时显示六位数字，请参阅 **如果在您正在登录时显示六位数字(P. 462)**。

23 MEMORY FULL

内存不足，无法注册重叠格式和外部字符等。

- 取消打印（**取消打印(P. 113)**），初始化打印机以增加可用内存，然后再次尝试打印。然而，需要注意的是初始化打印机将擦除本机内存中的所有打印数据。有关详细信息，请通过在线手册网站参阅设置本机(PS/PCL/UFR II 打印机)。
- 选择 <略过错误>，然后继续打印。然而，由于内存不够而无法注册的数据将不能打印。

27 JOB REJECT

指定的仿真不存在。

- 指定本机支持的仿真。有关详细信息，请通过在线手册网站参阅设置本机(PS/PCL/UFR II 打印机)。
- 选择 <略过错误>略过出现错误的打印。可以执行下列打印。

33 WORK FULL

专用的工作内存不足，无法打印。

- 取消打印（**取消打印(P. 113)**），初始化打印机以增加可用内存，然后再次尝试打印。然而，需要注意的是初始化打印机将擦除本机内存中的所有数据。有关详细信息，请通过在线手册网站参阅设置本机(PS/PCL/UFR II 打印机)。
- 选择 <略过错误>，然后继续打印。然而，出现错误的打印数据将不能正确打印。同样需要注意的是重叠格式和宏指令等注册数据将被删除。

52 IMAGEMODE REJECT

在打印图像时发送了不能处理的数据。

- 选择 <略过错误>略过出现错误的打印。然而，出现错误的打印数据将无法打印。
- 使用支持图像数据格式的打印机驱动程序再次进行打印。

无法验证 CRL。

无法确认颁发证书吊销列表(CRL)的数字证书管理机构的 CA 证书。

- 注册颁发证书吊销列表（CRL）的数字证书管理机构的 CA 证书。
● **注册 CA 证书(P. 229)**

D1 Replot Buffer Full

数据不能注册到重绘缓冲区，无法重绘。

- 选择 <略过错误>，然后继续打印。然而，导致出错的数据将无法正确打印。关于重绘缓冲区的信息，请参阅设置本机(PS/PCL/UFR II 打印机)。

D1 Div. Print. Bffr Full

数据不能注册到分开打印的缓冲区，无法执行分开打印。

- 取消打印（**取消打印(P. 113)**），在 HP-GL 设置菜单中将<Divide Mode>设为<No>，并将<放大/缩小>设为<自动>，指定输出纸张尺寸，然后再次执行打印。然而，打印时数据将被放大/缩小。有关详细信息，请参阅设置本机(PS/PCL/UFR II 打印机)。
- 选择 <略过错误>，然后继续打印。然而，不能注册的数据将无法正确打印。关于分开打印的信息，请参阅设置本机(PS/PCL/UFR II 打印机)。

D1 Polygon Buffer Full

数据不能注册到多边形缓冲区，无法绘制。

- 选择 <略过错误>，然后继续打印。然而，不能注册的数据将无法正确打印。关于多边形缓冲区的信息，请参阅设置本机(PS/PCL/UFR II 打印机)。

D0-nn 错误（nn 是两个字母数字字符）

打印机停止正常运行，原因不明。

- 重启本机。按下电源开关关闭电源（**关闭本机(P. 63)**），等待至少 10 秒钟，然后重新接通电源（**打开本机电源(P. 62)**）。如果重启本机后仍然显示信息，请记下信息并联系您的经销商或维修代表。

FF FONT FULL

需要注册的字体太多，无法在字体表中注册字体信息。

- 取消打印（**取消打印(P. 113)**），初始化打印机以增加可用内存，然后再次尝试打印。然而，需要注意的是初始化打印机将擦除本机内存中的所有数据。有关详细信息，请通过在线手册网站参阅设置本机(PS/PCL/UFR II 打印机)。
- 选择 <略过错误>，然后继续打印。然而，不能注册的数据将无法正确打印。

FM DL SIZE ERROR n（n 是单个字母数字字符）

打印机停止正常运行，原因不明。

- 重新启动本机。如果重新启动本机后信息没有消失，请记录下信息并联系您的经销商或维修代表。

FM DL SCALE ERROR n（n 是单个字母数字字符）

打印机停止正常运行，原因不明。

- 重新启动本机。如果重新启动本机后信息没有消失，请记录下信息并联系您的经销商或维修代表。

FM DL FONT MEMORY FULL

打印机停止正常运行，原因不明。

- 重新启动本机。如果重新启动本机后信息没有消失，请记录下信息并联系您的经销商或维修代表。

FM FILE ACCESS ERROR

打印机停止正常运行，原因不明。

- 重新启动本机。如果重新启动本机后信息没有消失，请记录下信息并联系您的经销商或维修代表。

FM SC WORK MEM. ERROR n (n 是单个字母数字字符)

打印机停止正常运行，原因不明。

- 重新启动本机。如果重新启动本机后信息没有消失，请记录下信息并联系您的经销商或维修代表。

FM ALIGNMENT ERROR

打印机停止正常运行，原因不明。

- 重新启动本机。如果重新启动本机后信息没有消失，请记录下信息并联系您的经销商或维修代表。

FM FONT PARSE ERROR

打印机停止正常运行，原因不明。

- 重新启动本机。如果重新启动本机后信息没有消失，请记录下信息并联系您的经销商或维修代表。

FM FONT MEMORY FULL

打印机停止正常运行，原因不明。

- 重新启动本机。如果重新启动本机后信息没有消失，请记录下信息并联系您的经销商或维修代表。

FM WORK MEMORY ERROR

打印机停止正常运行，原因不明。

- 重新启动本机。如果重新启动本机后信息没有消失，请记录下信息并联系您的经销商或维修代表。

无法执行 IEEE 802.1X 认证。设置正确的认证信息。

客户端认证信息设置不正确。

- 检查是否已正确设置认证方法和认证信息(密钥和证书、用户名和密码以及 CA 证书)。

无法执行 IEEE 802.1X 认证。接收方无回复。

与认证方通信时出现错误。

- 检查认证方（局域网交换机）和 RADIUS 服务器是否正确设置。

无法执行 IEEE 802.1X 认证。无法分析证书。

无法分析从 RADIUS 服务器发送的服务器证书。

- 检查 RADIUS 服务器的服务器证书内容。

无法执行 IEEE 802.1X 认证。证书不正确。

使用从 RADIUS 服务器发送的服务器证书作为 CA 证书进行认证时出现错误。

- 检查 RADIUS 服务器的服务器证书和本机中注册的 CA 证书的内容。

▶注册 CA 证书(P. 229)

无法执行 IEEE 802.1X 认证。证书已过期。

从 RADIUS 服务器发送的服务器证书已过期。

- 检查 RADIUS 服务器的服务器证书的截止日期。

无法执行 IEEE 802.1X 认证。更改认证密码。

密码已过期。

- 设置新密码。

无法执行 IEEE 802.1X 认证。检查认证设置。

本机中设置的认证方法和 RADIUS 服务器中设置的认证方法不匹配。

- 检查本机和 RADIUS 服务器中设定的认证方法，并设定正确的认证方法。

因 TLS 或其他设置正在使用，无法删除默认密钥。请检查设置。

要删除的密钥和证书当前正用于 TLS 加密通信。

- 将所有的 TLS 设置设为<关闭>，以停止 TLS 加密通信。

TCP/IP 错误。检查 TCP/IP 设置。

无法通过 DHCP 和“自动 IP”自动取回地址。

- 如果无法通过 DHCP 或自动 IP 重新获取地址，请将<IPv4 设置>中的<IP 地址>设为 0.0.0.0。同时设置正确的 IPv4 地址。此外，如果在<选择接口>中选择<有线局域网+无线局域网>，请正确配置无线局域网（副线路）的 IPv4 地址。

▶ **设置 IPv4 地址(P. 22)**

▶ **<IP 地址设置>(P. 351)** (<子线路设置>)

在<IPv4 设置>中的<IP 地址>中将“0.0.0.0”设置为静态 IPv4 地址。

- 设定正确的 IPv4 地址。

▶ **设置 IPv4 地址(P. 22)**

▶ **<IP 地址设置>(P. 351)** (<子线路设置>)

IPv6 地址设置不正确。

检查以下项目。无状态地址的确定需要几分钟时间。

- 检查是否已在<IPv6 设置>中将<使用 IPv6>设置为<打开>。
- 使用无状态地址或 DHCPv6 时，检查每个地址是否已取回。
- 如果地址没有取回，检查路由器和 DHCPv6 服务器的设置。

▶ **设置 IPv6 地址(P. 24)**

DNS 服务器的地址设置不正确。

- 检查是否已在<IPv4>或<IPv6>中正确设置 DNS 服务器的地址。

▶ **设置 DNS(P. 30)**

无法发送到 TCP/IP 协议栈。

- 检查是否已在<IPv4 设置>或<IPv6 设置>中正确设置 IPv4 地址或 IPv6 地址。

▶设置 IPv4 地址(P. 22)

▶设置 IPv6 地址(P. 24)

检查 TCP/IP 设置。

本机的 TCP/IP 没有运行。

- 检查<TCP/IP 设置>中的 IP 地址、DHCP 和“自动 IP”设置。
 - ▶设置 IPv4 地址(P. 22)
- 如果在<选择接口>中选择<有线局域网+无线局域网>，请检查<子线路设置>中的 IP 地址和 DHCP。
 - ▶<IP 地址设置>(P. 351) (<子线路设置>)

检查 TCP/IP 设置。(主线路)

主线路的 IP 地址设置为“0.0.0.0”。

- 设置不同的 IP 地址。
 - ▶设置 IPv4 地址(P. 22)

检查 TCP/IP 设置。(子线路)

副线路的 IP 地址设置为“0.0.0.0”。

- 设置不同的 IP 地址。
 - ▶设置副线路的 IPv4 地址(P. 26)

Universal Print: 服务器通信错误

本机未正确连接到网络。

- 检查机器和网络设置，并再次尝试连接。由于发生服务器错误而无法进行通信。
- 检查服务器是否正常运行。由于防火墙设置导致与服务器通信堵塞。
- 配置防火墙设置以允许通信。

Universal Print: 服务器验证错误

服务器认证期间出现错误。

- 重新启动本机。如果重新启动本机后信息没有消失，请记录下信息并联系您的经销商或维修代表。

Universal Print: 证书已到期。

证书已过期。

- 从 Azure Active Directory 和计算机处删除本机，重新注册机器，然后更新证书。

Universal Print: 内部错误

打印机停止正常运行，原因不明。

- 重新启动本机。如果重新启动本机后信息没有消失，请记录下信息并联系您的经销商或维修代表。

Universal Print: 打印机未注册

本机已从 Azure Active Directory 处删除，并且无法与之进行通信。

- 在 Azure Active Directory 中重新注册本机。

检查有线局域网适配器是否已连接到 USB 端口。

连接了多个 USB-LAN 适配器，或者未连接/识别 USB-LAN 适配器。

- 检查 USB-LAN 适配器的连接。
 - ▶ 连接到副线路有线局域网(P. 12)
- 如果重新连接了 USB-LAN 适配器，请重新启动本机。
 - ▶ 正面(P. 51)

XPS Print Range Error

指定的打印范围内没有可以处理的页。

- 指定正确的页范围。

XPS Image Data Error

未能扩展图像数据。

- 更换 XPS 文件中的图像数据，然后重新打印。

XPS Spool Memory Full

内存不足，无法处理 XPS 数据。

- 重启本机并再次尝试打印。如果仍然不能打印，将纸页分为多个文件并分开打印。

XPS Data Error

因为数据损坏等导致指定的命令无效，处理无法继续进行。

- 使用本机支持的 XPS 数据格式重新打印。

XPS Unsupport Image Err

包括不支持的数据格式。

- 将数据转变为 TIFF 或 JPEG 格式，然后再次尝试打印。

XPS Font Error

未能分析字体数据。

- 更换 XPS 文件中的字体数据，然后重新打印。

XPS Page Data Error

描述不正确，无法生成页。

- 使用本机支持的 XPS 数据格式重新打印。

XPS Memory Full

内存不足，无法处理 XPS 数据。

- 选择 <略过错误>，然后继续打印。然而，包含了出错数据的页将无法正确打印。

无法找到访问点。

找不到接入点。

- 检查无线局域网设置。
 - ▶ **检查无线局域网的设置和信息(P. 13)**

因出现错误无法删除认证信息。

发生未知错误，无法删除认证信息。

- 请联系您的经销商或维修代表。

因出现错误无法设置认证信息。

发生未知的错误，无法设置认证信息。

- 请联系您的经销商或维修代表。

出现错误。请联系系统管理员。

所选用户已被删除。

- 以“管理员”身份登录，并重新注册按钮。

出现意外系统错误。

- 检查操作并重新登录。如果依然无法登录，请联系您的系统管理员。

准备新的废粉收集容器。(仍无需更换。)

废粉收集容器几乎满了。

- 您可以继续打印一会儿，但是您应该准备一个新的，以便在需要时立即进行更换。如果您决定在显示此消息时更换废粉收集容器，按屏幕右下角的图标显示废粉收集容器更换步骤视频。按照视频中的说明更换废粉收集容器。
 - ▶ **更换废粉仓的步骤(P. 405)**

更换废粉收集容器。

废粉收集容器已满，无法继续打印。

- 按照屏幕上的说明更换废粉收集容器。
 - ▶ **更换废粉仓的步骤(P. 405)**

验证时出现错误。

证书无效。

- 注册正确的证书，然后重新指定设置。
 - ▶ 为 TLS 配置密钥和证书(P. 219)
 - ▶ 注册用于网络通信的密钥和证书(P. 228)

该 CRL 无效。

证书吊销列表(CRL)可能损坏，或者使用了本机不支持的签名算法。

- 注册正确的证书吊销列表 (CRL) 。
 - ▶ 注册证书吊销列表(CRL)(P. 231)

该 CRL 已到期。

证书吊销列表(CRL)的开始日期可能设成了将来日期。

- 检查本机中注册的证书的开始日期。如果开始日期设为未来的某一天，在那一天之后使用此证书。
 - ▶ 注册证书吊销列表(CRL)(P. 231)

本机上设置的日期和时间可能不正确。

- 检查本机上的日期和时间设置。
 - ▶ 设置日期/时间(P. 7)

因不支持该密钥的算法,无法注册。

您试图注册的密钥和证书文件使用了不支持的加密算法

- 注册使用支持的加密算法的密钥和证书文件。
 - ▶ 注册密钥和证书(P. 228)
 - ▶ 系统规格(P. 513)

因该密钥被破坏或无效，无法将其设置为默认密钥。

为本机指定的密钥已损坏，无法设置。

- 重新注册密钥。
 - ▶ 生成用于网络通信的密钥和证书(P. 223)
 - ▶ 注册密钥和证书(P. 228)

此证书已撤销。

证书吊销列表(CRL)中包含了此证书。

- 注册新证书。
 - ▶ 注册用于网络通信的密钥和证书(P. 228)

此证书无效。

证书无效。

- 注册正确的证书，然后重新指定设置。
 - ▶ 为 TLS 配置密钥和证书(P. 219)

▶注册用于网络通信的密钥和证书(P. 228)

此证书已过期。

证书可能已过期。

- 检查本机中注册的证书的截止日期。如果证书已经过期，注册有效证书。

▶注册用于网络通信的密钥和证书(P. 228)

本机上设置的日期和时间可能不正确。

- 检查本机上的日期和时间设置。

▶设置日期/时间(P. 7)

没有合适的 A4 纸张尺寸。

使用“自动纸张选择”功能选择的最佳尺寸纸张没有添加。

- 添加所显示尺寸的纸张。

<供纸器自动选择>设置为<关闭>。

- 需手动指定送纸器。
- 在<供纸器自动选择>中将添加最佳纸张尺寸的供纸器设为<打开>。

▶<供纸器自动选择>(P. 375)

添加了“自动纸张选择”功能无法选择的纸张类型。

- 手动指定送纸器。
- 复印时，在<供纸器自动选择>中选择<考虑纸张类型>复选框。

▶<供纸器自动选择>(P. 375)

子网掩码冲突

主线路和副线路的网络地址冲突。

- 检查主线路和副线路的 IP 地址和子网掩码设置。

▶设置 IP 地址(P. 21)

未设置默认密钥。

密钥和证书 (TLS 服务器证书) 未注册。

- 要使用 TLS 加密通信，首先注册要使用的密钥。

▶为 TLS 配置密钥和证书(P. 219)

连接了不可用的有线局域网适配器。

连接了本机不能使用的 USB-LAN 适配器。

- 有关可使用的 USB-LAN 适配器的信息，请与您的经销商或维修代表联系。

▶连接到副线路有线局域网(P. 12)

无法验证证书。

证书颁发机构的 CA 证书无法确认。

- 注册由证书颁发机构颁发的 CA 证书。

因所选密钥正在被使用，无法更改设置。

试图删除的密钥和证书当前正用于 TLS 加密通信。

- 将所有的 TLS 设置设为<关闭>，以停止 TLS 加密通信。

会话超时。请稍候，然后尝试重新访问数据库。

指定的时间长度已用完，会话超时。

- 等待片刻，然后重新访问。如果会话仍然超时，请重新启动本机。

由于出现错误，“直接连接”结束。

无法连接至移动设备，或者在特定时长内本机和连接的移动设备之间未发送数据或接收数据。

- 检查本机与移动设备之间的连接。

因可能正在使用非佳能原装或假冒一体式鼓粉盒，无法打印。

可能安装了无法保证打印质量的墨粉盒。

- 建议您更换墨粉盒。

 **须知：**

- 此信息显示期间无法继续打印。
▶ <佳能原装模式>(P. 387)

因注册的用户数量已达到限制，无法注册。

用户数量已达到上限，无法注册用户。

- 删除不需要的用户。

将一体式鼓粉盒插入正确颜色的插槽。

插入墨粉盒的色彩不正确。

- 确定检查插入的墨粉盒状态。

输入的 PIN 不正确。

输入了错误的 PIN。

- 输入正确的 PIN。
- 如果不知道正确的 PIN，请与管理员联系。

认证服务器没有运行。请联系系统管理员。

网线已断开。

- 连接局域网电缆。

Active Directory 服务器未运行。

- 启动 Active Directory 服务器。

Active Directory 的 KDC 服务已停止。

- 按照以下步骤检查此项服务的状态。
 - 1 启动 Active Directory 的"服务"管理工具。
 - 2 检查 Active Directory 服务器运行是否正常。

与 Active Directory * 服务器的通信被防火墙阻止。

- 停止阻止默认端口 88。

* 如果动态目录被设为登录目的地，使用端口 88 与 UDP 协议进行正常通信，但是当数据超过一定大小时，可使用 TCP 协议进行处理。

无法找到认证服务器。请联系系统管理员。

网线已断开。

- 连接局域网电缆。

本机的首选/备用 DNS 服务器设置不正确或未设置。

- 检查并调整本机的 DNS 服务器设置。

本机中指定的 DNS 服务器未运行，或者其服务已停止。

- 按照以下步骤检查 DNS 服务器的状态和设置。
 - 1 检查本机中指定的 DNS 服务器是否正在运行。
 - 2 启动 DNS 服务器上的"服务"管理工具。
 - 3 检查<DNS 服务器>的状态，如果<启用>未显示，右键单击并选择<启用>。

检查 DNS 服务器中是否存在主机记录。

- 检查 DNS 服务器中是否存在主机记录，以及转发器设置是否正确。

因不允许匿名访问认证服务器，无法登录。请联系系统管理员。

不允许匿名访问 LDAP 服务器。

- 在 LDAP 服务器的信息输入屏幕，选择<使用认证信息>，然后根据 LDAP 服务器上注册的信息指定用户名和密码。
 - ▶ 注册服务器信息(P. 184)

登录到认证服务器所需的帐户信息无效。请联系系统管理员。

用户名或密码设置不正确。

- 确认证用用户 ID 和密码，以及用户是否拥有管理员权限。

服务器设置中指定的属性设置不正确。

- 确认属性正确。另外，确保字段（属性名称）不包含无效值。

▶注册服务器信息(P. 184)

服务器设置中指定的管理员帐户信息设置不正确。或者，用户无法以管理员身份登录。

- 指定正确的管理员帐户信息。

服务器设置中的信息不足。

- 确认登录所需的属性正确设置。

▶注册服务器信息(P. 184)

检测到 IP 地址冲突。

为本机设置的 IPv4 地址在本机所在网络中已经存在。

- 在<IPv4 设置>中的<IP 地址>中更改本机的 IP 地址，确保其不会与其他设备的 IP 地址冲突。

▶设置 IPv4 地址(P. 22)

网络上检测到 IP 地址冲突。(主线路)

为本机主线路设置的 IPv4 地址在本机所在的网络中已经存在。

- 更改本机主线路的 IP 地址，确保其不会与其他设备的 IP 地址冲突。

▶设置 IPv4 地址(P. 22)

网络上检测到 IP 地址冲突。(子线路)

为本机副线路设置的 IPv4 地址在本机所在的网络中已经存在。

- 更改本机副线路的 IP 地址，确保其不会与其他设备的 IP 地址冲突。

▶设置副线路的 IPv4 地址(P. 26)

检查网络连接。

线缆未正确连接到本机。

- 检查局域网电缆连接是否正确。如果重新连接了电缆，请重新启动本机。

▶连接到有线局域网(P. 12)

本机未连接到网络。

- 如果要在不联网的情况下使用本机，将<确认网络连接>设置为<关闭>。

▶<确认网络连接>(P. 351)

检查网络连接(主线路)

本机和主线路的网线未正确连接。

- 检查局域网电缆连接是否正确。如果重新连接了电缆，请重新启动本机。

▶连接到有线局域网(P. 12)

本机未连接到网络。

- 如果要在不联网的情况下使用本机，将<确认网络连接>设置为<关闭>。

▶<确认网络连接>(P. 351)

检查网络连接。(子线路)

本机和副线路的网线未正确连接。

- 检查局域网电缆连接是否正确。如果重新连接了电缆，请重新启动本机。

▶正面(P. 51)

本机未连接到网络。

- 如果要在不联网的情况下使用本机，将<确认网络连接>设置为<关闭>。

▶<确认网络连接>(P. 351)

因“部门识别码管理”出现认证错误，无法登录。请联系系统管理员。

使用用户认证时，“部门识别码管理”已启用，但是部门识别码没有分配到用户。

- 如果是常规用户，请要求管理员指定“部门识别码”。
- 如果是管理员用户，请求“部门识别码管理”管理员分配您的部门识别码。如果管理员用户不能登录，请联系您的经销商或维修代表。

PDL Invalid DLG Input

打印机停止正常运行，原因不明。

- 重新启动本机。如果重新启动本机后信息没有消失，请记录下信息并联系您的经销商或维修代表。

PDL DLG Rendering Error

打印机停止正常运行，原因不明。

- 重新启动本机。如果重新启动本机后信息没有消失，请记录下信息并联系您的经销商或维修代表。

PDL DLG Unknown Error

打印机停止正常运行，原因不明。

- 重新启动本机。如果重新启动本机后信息没有消失，请记录下信息并联系您的经销商或维修代表。

PDL DLG Memory Full

系统正在处理数据时（特别是图形处理和文本处理），工作内存不足。

- 选择 <略过错误>，然后继续打印。然而，包含了出错数据的页将无法正确打印。

PDL DLG Mem. Alloc. Err

打印机停止正常运行，原因不明。

- 重新启动本机。如果重新启动本机后信息没有消失，请记录下信息并联系您的经销商或维修代表。

PDL GL Orig. Pt Unknown

打印机停止正常运行，原因不明。

- 重新启动本机。如果重新启动本机后信息没有消失，请记录下信息并联系您的经销商或维修代表。

PDL GL Coord.Result

打印机停止正常运行，原因不明。

- 重新启动本机。如果重新启动本机后信息没有消失，请记录下信息并联系您的经销商或维修代表。

PDL Invalid GL Input

打印机停止正常运行，原因不明。

- 重新启动本机。如果重新启动本机后信息没有消失，请记录下信息并联系您的经销商或维修代表。

PDL GL Range Check

打印机停止正常运行，原因不明。

- 重新启动本机。如果重新启动本机后信息没有消失，请记录下信息并联系您的经销商或维修代表。

PDL GL Memory Full

系统正在处理数据时（特别是图形处理和文本处理），工作内存不足。

- 选择 <略过错误>，然后继续打印。然而，包含了出错数据的页将无法正确打印。

PDL GL Mem. Alloc. Err

打印机停止正常运行，原因不明。

- 重新启动本机。如果重新启动本机后信息没有消失，请记录下信息并联系您的经销商或维修代表。

PDL IMG Refer. Data Err

TIFF 或 JPEG 数据中包含本机无法处理的数据。

- 取消打印（**取消打印(P. 113)**），初始化打印机以增加可用内存，然后再次尝试打印。然而，需要注意的是初始化打印机将擦除本机内存中的所有数据。有关详细信息，请通过在线手册网站参阅设置本机(PS/PCL/UFR II 打印机)。

PDL IMG Initial. Err

打印 TIFF 或 JPEG 数据所需的内存不足。

- 取消打印（**取消打印(P. 113)**），初始化打印机以增加可用内存，然后再次尝试打印。然而，需要注意的是初始化打印机将擦除本机内存中的所有数据。有关详细信息，请通过在线手册网站参阅设置本机(PS/PCL/UFR II 打印机)。

PDL IMG Process. Error

处理 TIFF 或 JPEG 数据时出现未知问题。

- 取消打印（**取消打印(P. 113)**），初始化打印机，然后再次尝试打印。然而，需要注意的是初始化打印机将擦除本机内存中的所有数据。有关详细信息，请通过在线手册网站参阅设置本机(PS/PCL/UFR II 打印机)。

PDL IMG Invalid Data

TIFF 或 JPEG 数据中包含本机无法处理的数据。

- 取消打印(**取消打印(P. 113)**)并检查 TIFF 或 JPEG 数据。
- 选择 <略过错误>，然后继续打印。然而，出错数据将无法打印。

发送的数据本机无法处理，原因是本机的 IP 地址与另一个设备的 IP 地址相同。

- 取消打印(**取消打印(P. 113)**)，在<TCP/IP 设置>中检查 IP 地址，并且在必要时更改 IP 地址。
设置 IP 地址(P. 21)

PDL IMG Work Memory Full

处理 TIFF 或 JPEG 数据所需的内存不足。

- 取消打印 (**取消打印(P. 113)**)，初始化打印机以增加可用内存，然后再次尝试打印。然而，需要注意的是初始化打印机将擦除本机内存中的所有数据。有关详细信息，请通过在线手册网站参阅设置本机(PS/PCL/UFR II 打印机)。
- 选择 <略过错误>，然后继续打印。然而，出错数据将无法打印。

PDL nn Rendering Error (“nn” 是模块名称)

打印机停止正常运行，原因不明。

- 重新启动本机。如果重新启动本机后信息没有消失，请记录下信息并联系您的经销商或维修代表。

PDL PDF Error

发送的 PDF 数据本机无法处理。

- 取消打印(**取消打印(P. 113)**)，在 Adobe Acrobat 中优化 PDF 并尝试重新打印。
- 取消打印(**取消打印(P. 113)**)，在应用程序中打开 PDF 文件并使用打印机驱动程序重新打印。
- 如果上述方法无法解决问题，请记录下信息并联系您的经销商或维修代表。

PDL PDF Data Decode Err

PDF 文件的打印密码不正确。

- 输入正确的密码，然后重新打印。

PDF 文件的安全设置不允许打印。

- 更改 PDF 文件，允许在 PDF 文件编辑应用程序中打印。

如果 PDF 文件与策略服务器相连，则无法访问策略服务器。

- 确认策略服务器电源是否已打开。
- 检查本机、策略服务器和网络运行是否正常。

PDL PDF Memory Full

内存不足，无法处理 PDF 数据。

- 取消打印(**取消打印(P. 113)**)，通过使用 Adobe Acrobat 调整图像分辨率等设置 (减少同时打印的数据尺寸) 来优化 PDF，然后再次执行打印。

- 取消打印 (**取消打印(P. 113)**)，在 Adobe Acrobat 中将 PDF 数据页面分为多个文件，然后再次执行打印。
- 取消打印(**取消打印(P. 113)**)，在应用程序中打开 PDF 文件并使用打印机驱动程序重新打印。

PDL RIP Process. Error

打印机停止正常运行，原因不明。

- 重新启动本机。如果重新启动本机后信息没有消失，请记录下信息并联系您的经销商或维修代表。

PDL XPS Error

出现未定义的错误。

- 重新启动本机，然后重试。如果再次显示信息，请记录下信息并联系您的经销商或维修代表。

PDL XPS Initialize Error

发生了未知错误，如初始化过程中无法释放内存。

- 重新启动本机，然后重试。如果再次显示信息，请记录下信息并联系您的经销商或维修代表。

PDL XPS Rendering Error

渲染系统发生错误。

- 重新启动本机，然后重试。如果再次显示信息，请记录下信息并联系您的经销商或维修代表。

PDL Image Comp. Error

打印机停止正常运行，原因不明。

- 重新启动本机。如果重新启动本机后信息没有消失，请记录下信息并联系您的经销商或维修代表。

PDL Rendering Timeout

打印机停止正常运行，原因不明。

- 重新启动本机。如果重新启动本机后信息没有消失，请记录下信息并联系您的经销商或维修代表。

PDL Data Transfer Error

打印机停止正常运行，原因不明。

- 重新启动本机。如果重新启动本机后信息没有消失，请记录下信息并联系您的经销商或维修代表。

PDL Reg. Access Error

打印机停止正常运行，原因不明。

- 重新启动本机。如果重新启动本机后信息没有消失，请记录下信息并联系您的经销商或维修代表。

该密码不符合策略要求。请更改密码。

输入的密码违反了密码策略。

- 输入符合密码策略的密码。如果您不了解密码策略，请联系您的系统管理员。

因插入了无法用于该设备的一体式鼓粉盒，打印功能目前无法使用。

未装入本机可用的墨粉盒。

- 装入本机可用的墨粉盒。关于检查墨粉盒型号的说明，请参阅 **更换部件(P. 410)**。

! 须知:

- 此信息显示期间无法继续打印。

该设备的定时器设置和认证服务器的定时器设置可能不同步。请联系系统管理员。

本机和认证服务器的日期和时间设置不同。

- 同步本机和认证服务器的日期和时间设置。

无纸张。

供纸器中的纸张已用完。


- 将纸张添加到屏幕上所显示的送纸器中。

添加纸张(P. 64)

供纸器中的纸张导板处于错误位置。

- 根据纸张边缘调整纸张导板。根据纸张切割边的不同，打印时同时输送多张纸可能导致卡纸。更改纸张的添加方向可以减少这种情况。

纸张设置与添加的纸张不同。

- 按  (状态确认) ► 选择<设备状态> ► <纸张信息> 以检查纸张设置。如果纸张设置不正确，请将其与添加的纸张进行匹配。纸盒和多功能托盘中添加的纸张可在<主页> 屏幕的<纸张设置> 中进行设置。

指定纸张尺寸和类型(P. 92)

驱动程序或应用程序中的纸张设置与添加的纸张不同。

- 检查打印机驱动程序[打印首选项]屏幕上的纸张设置，并使其与添加的纸张匹配。

登录失败。不允许匿名访问认证服务器。请联系系统管理员。

不允许匿名访问 LDAP 服务器。

- 在 LDAP 服务器的信息输入屏幕上的 [使用认证信息] 选中复选框，然后根据 LDAP 服务器上注册的信息设置用户名和密码。

注册服务器信息(P. 184)

登录失败。登录认证服务器需要的帐户信息无效。请联系系统管理员。

用户名或密码设置不正确。

- 在 LDAP 服务器上的信息输入屏幕，根据 LDAP 服务器上注册的信息设定正确的设置。

注册服务器信息(P. 184)

如果在您正在登录时显示六位数字

如果在您登录时出现错误，信息下方可能会显示六位数字。根据显示的六位数字采取必要的措施。

310001

与认证服务器的通信失败。

- 从本机和域控制器（Active Directory）检查网络电缆。
- 检查域控制器是否停机。
- 检查名字解析是否可正常用于在域控制器上为本机设置的 DNS 服务器。
- 在 Active Directory 设置中增加[超时前的时间:]的当前值以后重试。

310002

当在本机上启用了[使用站点内访问模式]时，Active Directory 的站点信息设置不正确。

- 检查 Active Directory 的站点信息是否有效。

310003

网络环境尚未就绪。

- 等待一会儿，然后再次检查。
- 检查指定域名的名字解析是否可正常用于为本机设置的 DNS 服务器（地址可以识别），然后根据需要进行调整。
- 为本机设置的 DNS 服务器无法找到，或当前不能通信。检查配置和通信环境。

322000

Kerberos 认证期间出现服务器错误。

- 在 Active Directory 中，清除[不要求 Kerberos 预身份验证]（它是已登录用户帐户的一个帐户选项）的复选框。或者，检查 Active Directory 是否被正确使用。

322006

目标用户在认证服务器上不存在。

- 检查认证用户或检索用户在要认证的域控制器上是否存在。

322012

在 Active Directory 中，选中了[交互式登录必须使用智能卡]复选框，它是已登录用户帐户的一个帐户选项。

- 在 Active Directory 中，清除[交互式登录必须使用智能卡]（它是已登录用户帐户的一个帐户选项）的复选框。清除此复选框以后，务必重置密码。重置密码时，您可以使用相同的密码，代替使用新密码。

322018

帐户的有效期已过。

- 检查所述帐户的有效期。

322023

密码的有效期已过。

- 改变密码。
- 在 Active Directory 中，检查已登录用户帐户的帐户选项设置。

322024

执行键盘认证时，用户名或密码错误。

- 检查认证用户或检索用户的密码。

322029

与可写入域控制器的通信尝试失败。

- 从可写入域控制器检查网络电缆。
- 检查可写入域控制器是否停机。
- 检查名字解析是否可正常用于可写入域控制器上的 DNS 服务器。
- 在 Active Directory 设置中增加[超时前的时间:]的当前值以后重试。

322037

本机和认证服务器的日期和时间设置不同。

- 确保本机和认证服务器的日期和时间设置相同。

322xxx

Kerberos 认证错误。

- 在 xxx 的位置显示 Kerberos 错误代码。

323000

LDAP 服务器认证期间出现错误。

- 检查 Active Directory 或 LDAP 服务是否被正确使用。

323008

出现与 TLS/非 TLS 通信相关的 LDAP 服务器认证错误。

- 检查服务器的通信设置（TLS/非 TLS）。
- 检查设备侧的通信设置是否与服务器侧相同。

323048

您试图以匿名用户登录进行 LDAP 服务器认证。

- 检查 LDAP 服务设置是否允许匿名用户认证。

323049/323053

LDAP 服务器认证的用户信息设置不正确。

- 检查认证用户或检索用户的用户名和密码。
- 检查认证用户或检索用户是否无效，有效期是否已过，以及帐户是否已被锁定。

323xxx

LDAP 服务器认证(LDAPBind)错误。

- 在 xxx 的位置显示 LDAPBind 错误代码。

324000

LDAP 服务器搜索期间出现错误。

- 检查 Active Directory 或 LDAP 服务是否被正确使用。

324xxx

LDAP 服务器搜索(LDAPSearch)错误。

- 在 xxx 的位置显示 LDAPSearch 错误代码。

325000

LDAP 服务器认证期间出现错误。

- 检查 Active Directory 或 LDAP 服务是否被正确使用。

325010

您试图对只读域控制器执行注册。

- 如果在 Active Directory 中配置的域控制器为只读类型，将无法使用用户信息编辑功能（注册/删除卡，改变 PIN）。要使用用户信息注册功能，请配置可写入域控制器。

325050

在管理员设置中设置的检索用户没有更新权限（写入权限）。

- 检查针对您要修改的用户属性检索用户是否被授予写入权限。

325067

您试图修改“相对识别名”(RDN)的属性，例如 cn 属性。

- 您正在试图修改相对的可分辨名称 (RDN) 的属性，例如 cn 属性。此属性的信息无法修改，因此请指定另一个属性。

325xxx

LDAP 服务器更新错误。

- 在 xxx 的位置显示 LDAPModify 错误代码。

331000

用户认证失败。

- 检查用户名和密码。如果用户名和密码正确，请联系您的系统管理员。

331001

尚未输入用户名。

- 输入用户名。

331002

无法找到用户。

- 检查用户名和密码。如果用户名和密码正确，请联系您的系统管理员。用户可能在 LDAP 服务器上不存在，或者针对相关帐户的属性信息，检索用户可能没有读取权限。

331003

您使用的卡未在认证服务器中注册。

- 检查您是否正在使用有效的卡。

331004

卡信息在认证服务器中进行了双重注册。

- 联系您的系统管理员。

331005

已登录用户的有效期已过。

- 联系您的系统管理员。

331006

卡的有效期值和认证服务器上的有效期值不同。

- 检查您是否正在使用有效的卡。如果您正在使用有效的卡，请联系您的系统管理员。

331007

在认证服务器中设置的有效期值超出了范围。

- 检查服务器是否可使用有效期值的正确属性进行操作。

331008

已登录用户的帐户已锁定。

- 联系您的系统管理员。

331009

您用来登录本机的帐户的用户 ID 无效。或者，Active Directory 设置可能不正确。

- 检查所有需要的属性是否正确设置。
- 在 Active Directory 中，清除[不要求 Kerberos 预身份验证]（它是已登录用户帐户的一个帐户选项）的复选框。

331010

在执行特定功能的认证时，您在尝试登录时使用的用户身份无权使用该功能。

- 联系您的系统管理员。

331011

登录以执行特定功能的认证失败。

- 检查已经登录的用户可以使用哪些功能。

331012

已登录用户的 PIN 无效。

- 输入正确的 PIN。

331013

已登录用户的帐户无效。

- 联系您的系统管理员。

332000

用户信息更新失败。

- 更新用户信息失败。检查您用于更新的用户信息是否有效，以及是否未指定无效信息用于更新。

332001

已经注册卡信息。

- 已登录用户的卡已经注册。检查您是否正在使用有效的卡。或者联系您的系统管理员。

332002

为用户信息更新而指定的一个属性无效。

- 当使用了卡信息编辑功能时，不允许使用 Active Directory 设置中的 sAMAccountName 或 userPrincipalName 进行注册。解决办法是使用其它属性。

332003

为用户信息更新而指定的登录名称无效。

- 不允许注册已登录用户的名称（登录名）。检查用户名，并联系您的系统管理员。

332004

为用户信息更新而指定的显示名称无效。

- 不允许注册已登录用户的显示名称。在相关服务器上检查显示名称属性值，并联系您的系统管理员。

332005

为用户信息更新而指定的域名无效。

- 不允许注册已登录用户的域名。检查您选择的域名，并联系您的系统管理员。

332006

为用户信息更新而指定的电子邮件地址无效。

- 不允许注册已登录用户的电子邮件地址。在相关服务器上检查电子邮件地址属性值，并联系您的系统管理员。

332007

为用户信息更新而指定的角色无效。

- 在相关服务器上检查用于确保权限的属性值，并联系您的系统管理员。

332008

在用户信息更新期间超出了用户的最多可注册数量。

- 联系您的系统管理员。

每种错误代码的对策

7Y6Y-093

打印没有正常结束时，任务日志或通信管理报告的详情屏幕上将显示"#"开头的数字（错误代码）（[▶打印报告和列表 \(P. 428\)](#)）。执行该错误代码的对策。

注释

- 根据机器情况，部分错误代码可能不显示。

#001 到#800

- [▶#009\(P. 468\)](#) [▶#010\(P. 468\)](#) [▶#037\(P. 469\)](#) [▶#099\(P. 469\)](#) [▶#701\(P. 469\)](#)
[▶#749\(P. 469\)](#) [▶#752\(P. 469\)](#) [▶#753\(P. 469\)](#) [▶#755\(P. 470\)](#) [▶#772\(P. 470\)](#)

#801 到#999

- [▶#801\(P. 470\)](#) [▶#802\(P. 470\)](#) [▶#810\(P. 471\)](#) [▶#813\(P. 471\)](#) [▶#816\(P. 471\)](#)
[▶#818\(P. 471\)](#) [▶#819\(P. 471\)](#) [▶#820\(P. 471\)](#) [▶#821\(P. 471\)](#) [▶#822\(P. 472\)](#)
[▶#825\(P. 472\)](#) [▶#827\(P. 472\)](#) [▶#828\(P. 472\)](#) [▶#829\(P. 472\)](#) [▶#831\(P. 472\)](#)
[▶#837\(P. 472\)](#) [▶#843\(P. 472\)](#) [▶#844\(P. 473\)](#) [▶#851\(P. 473\)](#) [▶#852\(P. 473\)](#)
[▶#853\(P. 473\)](#) [▶#856\(P. 473\)](#) [▶#857\(P. 473\)](#) [▶#858\(P. 473\)](#) [▶#860\(P. 473\)](#)
[▶#861\(P. 474\)](#) [▶#862\(P. 474\)](#) [▶#863\(P. 474\)](#) [▶#865\(P. 474\)](#) [▶#866\(P. 474\)](#)
[▶#919\(P. 474\)](#) [▶#923\(P. 474\)](#) [▶#934\(P. 475\)](#) [▶#939\(P. 475\)](#) [▶#995\(P. 475\)](#)

■ #009

纸张已经用完。

- 添加纸张。
[▶添加纸张\(P. 64\)](#)

没有正确插入纸盒。

- 将纸盒插入到底。
[▶基本纸张添加方法\(P. 65\)](#)

■ #010

纸张已经用完。

- 添加纸张。

▶添加纸张(P. 64)

■ #037

接收到超过 1,000 页的数据。

- 本机删除第 999 页之后的所有页，然后打印剩余的 999 页。通知另一方再次发送第 1000 页和后续页。

■ #099

操作在完成之前已取消。

- 重新执行操作。

■ #701

“部门识别码”不存在，或 PIN 已更改。

- 如果使用用户认证，分配部门识别码到用户。如果使用部门识别码认证，输入新的部门识别码和 PIN 再次登录。

<识别码未知的打印机作业>中的接收设置 设为<拒绝>。

- 将<部门识别码管理>中的<识别码未知的打印机作业>设为<允许>。

▶设置部门识别码管理(P. 196)

■ #749

由于显示服务呼叫信息，无法执行操作。

- 关闭主电源后重新打开。如果操作仍不能正确进行，请关闭主电源开关，从插座拔下电源插头，并联系您的经销商或维修代表。

▶关闭本机(P. 63)

▶打开本机电源(P. 62)

■ #752

服务器没有正常运行或网络断开连接。

- 检查 SMTP 服务器是否正常运行。
- 检查网络状态。

SMTP 服务器的电子邮件名称设置不正确，或者电子邮件地址或域名未设置。

- 检查<通信设置>中的 SMTP 服务器名称、电子邮件地址和域名设置。

▶配置电子邮件打印设置(P. 44)

■ #753

在接收电子邮件时发生 TCP/IP 错误（套接字或选择错误等）。

- 检查网络电缆和连接器的状态。如果问题仍然存在，重启本机。

▶打开本机电源(P. 62)

■ #755

未设置 IP 地址。

- 检查<偏好设置>中的<TCP/IP 设置>。
▶<网络>(P. 351) ▶<TCP/IP 设置>
- 如果在<选择接口>中选择了<有线局域网+无线局域网> 或 <有线局域网+有线局域网>，并在<偏好设置>中选择了<子线路设置>。
在机器开机时，DHCP 或自动获取 IP 未向本机分配 IP 地址。
▶<网络>(P. 351) ▶<子线路设置>

当本机已经开启时，没有使用 DHCP 或“自动 IP”为本机分配 IP 地址。

- 检查<偏好设置>中的<TCP/IP 设置>。
▶<网络>(P. 351) ▶<TCP/IP 设置>
- 如果在<选择接口>中选择了<有线局域网+无线局域网> 或 <有线局域网+有线局域网>，并在<偏好设置>中选择了<子线路设置>。
在机器开机时，DHCP 或自动获取 IP 未向本机分配 IP 地址。
▶<网络>(P. 351) ▶<子线路设置>

■ #772

网络已经断开。

- 检查网络状态。

■ #801

当与 SMTP 服务器通信时，因为邮件服务器侧的问题而导致出现超时错误。

- 检查 SMTP 服务器是否正常运行。
- 检查网络状态。

连接 SMTP 时，从 SMTP 服务器返回错误。地址设置不正确。当发送到文件服务器时，因为服务器侧的问题而导致出现错误。

- 检查 SMTP 是否正常运行、网络的状态、接收方设置、以及文件服务器的状态和设置。

■ #802

<通信设置>中指定的 SMTP 服务器名称不正确。

- 检查在<通信设置>中设定的 SMTP 服务器名称。
▶配置电子邮件打印设置(P. 44)

<DNS 设置>中指定的 DNS 服务器地址不正确。

- 检查在 DNS 设置中指定的 DNS 服务器地址。
▶设置 DNS(P. 30)

连接 DNS 服务器失败。

- 检查 DNS 服务器是否正常运行。

■ #810

接收电子邮件时出现 POP 服务器连接错误。

- 检查<通信设置>中的 POP 服务器设置。
 - ▶ **配置电子邮件打印设置(P. 44)**
- 检查 POP 服务器是否正常工作。检查网络状态。

连接到 POP 服务器时，从 POP 服务器返回错误。或者，服务器侧出现超时错误。

- 检查<通信设置>中的 POP 服务器设置。
 - ▶ **配置电子邮件打印设置(P. 44)**
- 检查 POP 服务器是否正常工作。检查网络状态。

■ #813

接收电子邮件时发生 POP 服务器认证错误（用户帐户错误或密码错误）。

- 检查<通信设置>中的 POP 服务器设置。
 - ▶ **配置电子邮件打印设置(P. 44)**

■ #816

由于已超过部门识别码管理中设置的最大打印数，无法执行打印。

- 联系您的系统管理员。

■ #818

接收的数据采用的是无法打印的文件格式。

- 通知对方更改文件格式并再次发送。

■ #819

接收了无法处理的数据。MIME 信息无效。

- 通知对方检查设置并再次发送。

■ #820

接收了无法处理的数据。BASE64 或 uuencode 无效。

- 通知对方检查设置并再次发送。

■ #821

接收了无法处理的数据。出现 TIFF 分析错误。

- 通知对方检查设置并再次发送。

■ #822

接收了无法处理的数据。图像无法解码。

- 通知对方检查设置并再次发送。

■ #825

正在执行的作业或预约作业的部门识别码和 PIN 被删除，或者 PIN 被改变。

- 使用改变的部门识别码和 PIN，再次执行作业。

■ #827

接收了无法处理的数据。包含了不支持的 MIME 信息。

- 通知对方检查设置并再次发送。

■ #828

接收了 HTML 数据。

- 通知对方更改到 HTML 以外的格式，然后再次发送。

■ #829

接收到超过 1,000 页的数据。

- 本机删除第 999 页之后的所有页，然后打印剩余的 999 页。通知另一方再次发送第 1000 页和后续页。

■ #831

由于防火墙设置中“接收过滤器”设置，无法使用 SMTP 接收电子邮件文档。

- 重置防火墙设置中“接收过滤器”设置。
▶在防火墙设置中指定 IP 地址(P. 209)

■ #837

从其连接受到防火墙设置中“接收过滤器”设置限制的主机中接收到连接请求。

- 检查防火墙设置中“接收过滤器”设置。这也会表示未经授权访问的黑客攻击。
▶在防火墙设置中指定 IP 地址(P. 209)

■ #843

KDC（密钥分发中心）服务器的时间和本机中设定的时间存在很大的不同。

- 在<日期/时间设置>中调节当前日期和时间。
▶设置日期/时间(P. 7)
- 调节 KDC（密钥分配中心）服务器中设置的当前时间。

■ #844

无法进行发送，因为与 POP 服务器通信时出现 TLS 服务器证书验证错误（因为<POP 接收时确认 TLS 证书>被设为<打开>）。

- 使用远程用户界面检查在 POP 服务器侧签署 TLS 服务器证书时使用的 CA 证书是否在本机中注册。
- 检查 POP 服务器侧的 TLS 服务器证书是否正确。
- 检查 TLS 服务器证书是不是自签名证书。

■ #851

由于内存已满，无法存储打印机作业。

- 检查可用内存容量，并再次执行该作业。

■ #852

正在执行作业时，电源被关闭。

- 检查电源线和插头已牢固连接，并再次执行该作业。

■ #853

内存已满。

- 减少页数，或者检查等待处理的作业数量已减少，然后再次执行该作业。

■ #856

由于用于临时存储数据的存储区域已满，执行的操作被取消。

- 联系管理员。

■ #857

由于在接收时作业被取消，或者由于超时，打印被取消。

- 如果出现超时，请检查网络状态。

■ #858

数据无效。

- 检查本机是否支持打印协议，以及检查打印设置。

■ #860

卡纸后恢复失败，或者加入了不兼容的页面描述语言或无法结合使用的设置。

- 检查纸张或作业设置。

■ #861

处理打印数据或图像数据时出现错误。

- 检查图像尺寸和纸张尺寸，以及色彩指定设置。

■ #862

加入的设置不受支持，无法结合使用，或者超出本机限制。

- 检查作业设置。

■ #863

由于在正在处理打印数据时执行了初始化操作，作业被取消。

- 再次执行该作业。

■ #865

打印所需功能当前受限。

- 检查本机和作业设置。

■ #866

作业已被安全相关设置取消。

- 如果正从打印机驱动程序执行作业，请使用合适权限的用户信息。
- 如果正从控制面板执行作业，请以合适权限的用户身份登录。

注释

安全相关设置如下。

- 选择了[限制来自远程设备未经用户认证的作业]
- <禁止使用部门识别码和 PIN 进行认证>为<打开>

■ #919

发现超出设备限制的语法错误或附言错误等。

- 将<Print PS Errors> (设置)设为<打开>，再次提交作业，确认 PostScript 错误的内容，然后在错误排除之后执行该作业。有关详情，请通过在线手册网站参阅设置本机(PS/PCL/UFR II 打印机)。

■ #923

无法在指定封面侧或正文上打印。

- 改变为兼容双面打印的纸张类型，并再次执行该作业。

■ #934

打印作业出现错误，并且作业已经删除，因为已经过了指定的时间范围。

- 排除错误并再次执行该作业。
- 可以更改删除之前的时间范围或禁用<自动删除已中止的作业>的自动删除功能 (设置)。
▶ <自动删除已中止的作业>(P. 377)

■ #939

处理图像数据时发生错误，打印取消。

- 再次执行该作业。

■ #995

清除预约的通信作业。

- 必要时重新执行操作。

清除卡纸

7Y6Y-094

如果发生卡纸，屏幕上将显示卡纸的位置、清除卡纸步骤的一条信息。如果查看屏幕之后还不知道如何清除卡纸，请参阅 **卡纸位置(P. 477)** 清除卡纸。关于清除卡纸时的注意事项，请参阅重要安全说明。

注意

- 请勿从本机中强行取出卡住的纸张。强行取出卡纸可能会导致受伤或对本机部件造成损坏。
 - 如果无法取出卡纸，请与您的经销商或服务代表联系。
- 当所有卡纸全部清除时，立刻将手从本机和可选设备移开，使您的衣服和手不被辊轴夹住。

须知

清除卡纸时的注意事项

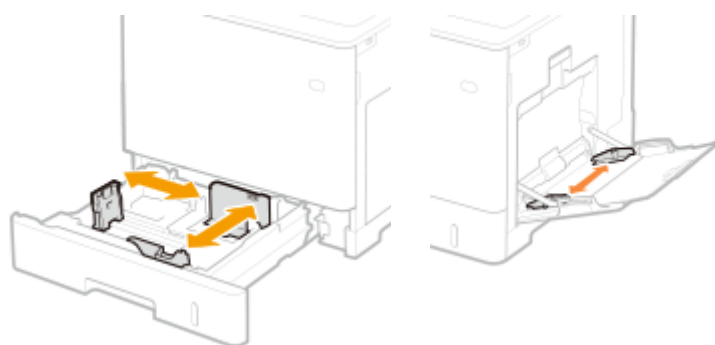
- 清除卡纸时，请勿关闭电源。当关闭电源时，正在打印的数据将被擦除。
- 纸张撕裂时，请务必取出撕裂的纸张，确保其没有留在本机中。

■ 如果经常发生卡纸

如果经常发生卡纸，即使本机和可选设备没有任何问题，也要检查以下内容。

纸张导板是否未对齐？

- 将纸张导板与供纸器中添加的纸张对齐。

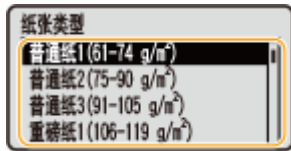


送入时纸张是否重叠？

- 如果在送入时因纸张重叠而发生卡纸，请通过改变方向重新添加纸张。

纸张类型是否正确？

- 在 <纸张类型> 显示屏上，查看纸张类型。 **指定纸张尺寸和类型(P. 92)**



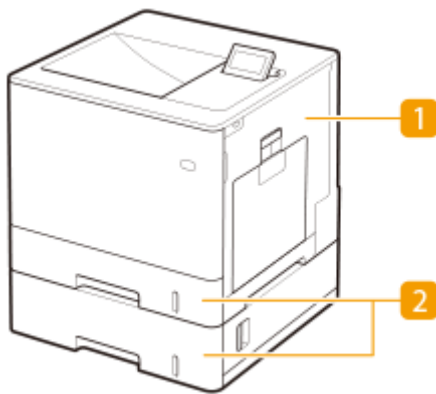
- 如果添加纸张的供纸器与纸张类型设置不同，请参阅 **添加纸张(P. 64)** 并重新设定纸张类型。

本机中是否遗留纸张？

- 清除卡纸之后可能会有纸张遗留在本机中。打开发生卡纸的位置，然后清除所有纸张（从本机清除卡纸时不要强行拉扯。强行取出卡纸可能会导致受伤或对本机部件造成损坏。如果无法取出卡纸，请与您的经销商或服务代表联系。）。

卡纸位置

关于卡纸位置和清除卡纸方法的信息，请参阅以下图表和参考文献。



- 1** 主机内部 **纸张卡在本机或定影组件内部(P. 478)**
- 2** 纸盒 **供纸器中发生卡纸(P. 482)**

注释

- 纸张可能没有卡在您检查的位置。既然遇到这种情况，遵照屏幕说明检查所有位置。
- 指示卡纸位置的屏幕是反复显示的，直至您清除卡纸。
- 不要从屏幕上显示的卡纸位置以外的地方取出纸张。这样做可能引起其他位置卡纸或丢失输出文档中的页。

纸张卡在本机或定影组件内部

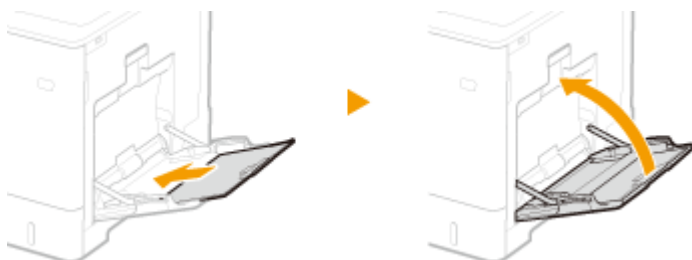
7Y6Y-095

检查屏幕上的卡纸位置，然后遵照下列步骤取出纸张。

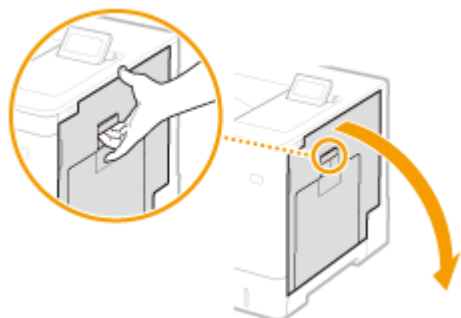
1 轻轻抽出纸张。



2 关闭托盘。



3 打开右盖板。

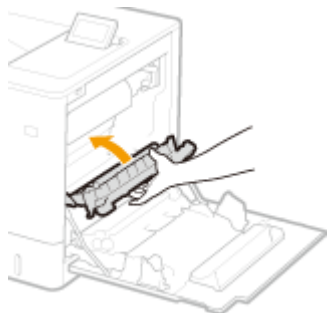


4 轻轻抽出纸张。

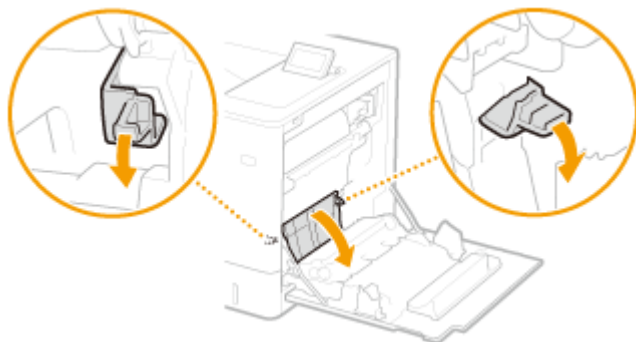


5 取出传送组件中的卡纸。

- 1 抬起传送组件。

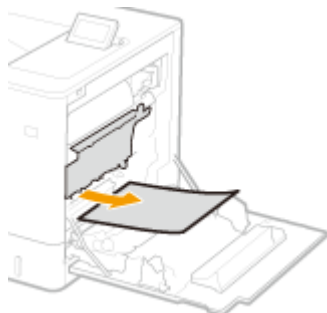


- 2 放下传输导板两侧的绿色控制杆。



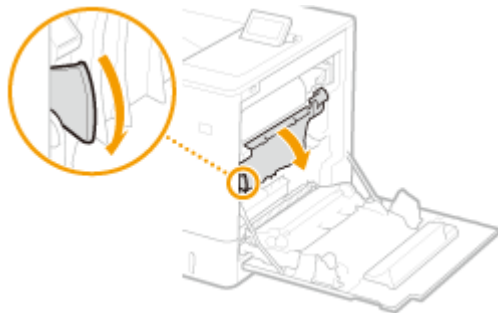
- 3 轻轻抽出纸张。

- 在捏住纸张的同时尽可能水平地拉出，防止未定影墨粉脱落。



6 检查纸张是否卡在定影组件内部。

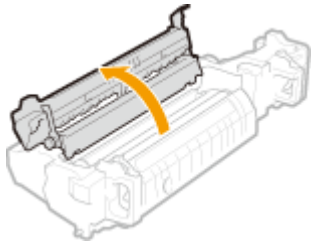
- 1 向下旋转传送组件。



- 2 抓住定影组件两侧的把手，笔直朝自己身体方向拉出定影组件。

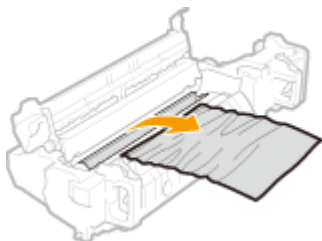


3 打开盖板。



4 轻轻抽出纸张。

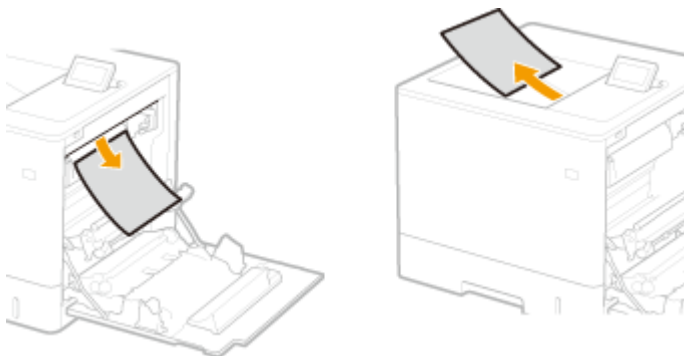
- 在捏住纸张的同时尽可能水平地拉出，防止未定影墨粉脱落。



5 关闭盖板。

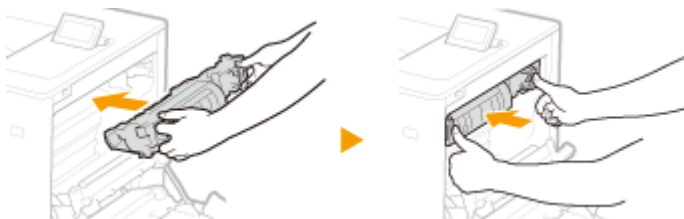
6 轻轻抽出纸张。

- 确定可更轻松拉出卡纸的方法，并先尝试这种方法。
- 在捏住纸张的同时尽可能水平地拉出，防止未定影墨粉脱落。



7 将定影组件放回原位。

- 完全推到底为止。



7 关闭右盖板。

注释:

当仍显示该信息时

- 纸张可能卡在其他位置。检查其他位置，并取出卡纸（如有）。如果仍显示该信息，检查右盖板是否牢牢关闭。

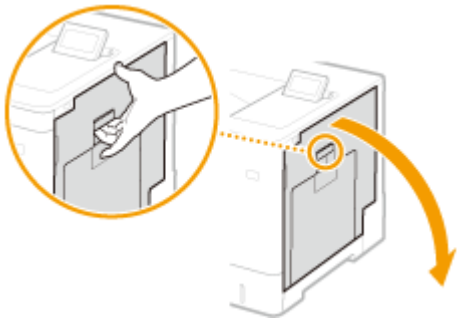
供纸器中发生卡纸

检查屏幕上的卡纸位置，然后遵照下列步骤取出纸张。

- 清除纸盒 1 中的卡纸(P. 482)
- 清除纸盒 2、3 和 4 中的卡纸（可选）(P. 483)

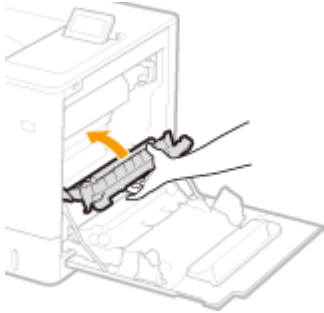
清除纸盒 1 中的卡纸

1 打开右盖板。

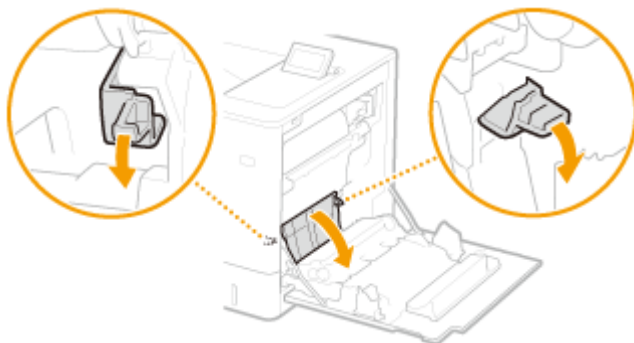


2 取出传送组件中的卡纸。

1 抬起传送组件。

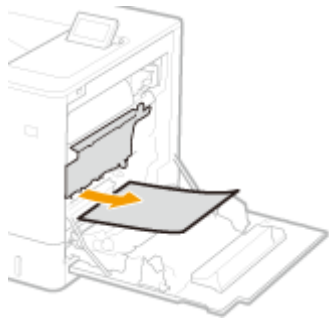


2 放下传输导板两侧的绿色控制杆。



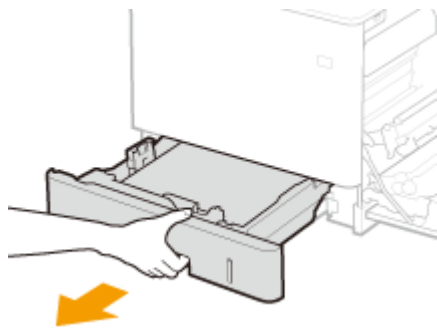
3 轻轻抽出纸张。

- 在捏住纸张的同时尽可能水平地拉出，防止未定影墨粉脱落。

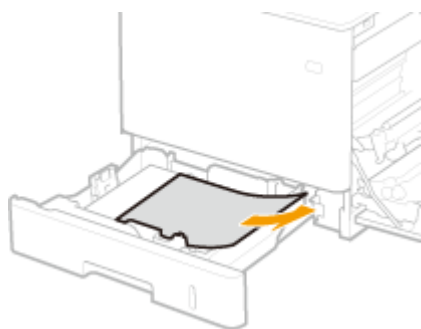


3 取出纸盒中的卡纸。

1 将纸盒拉到头。



2 轻轻抽出纸张。



3 放入纸盒。

4 关闭右盖板。

注释:

当仍显示该信息时

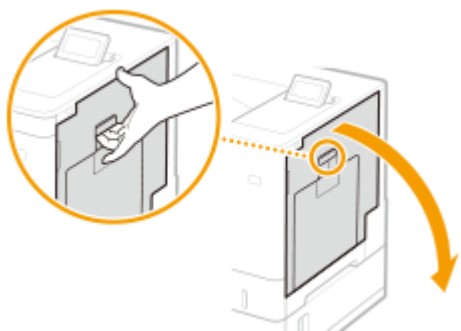
- 纸张可能卡在其他位置。检查其他位置，并取出卡纸（如有）。如果仍显示该信息，检查右盖板是否牢牢关闭。

清除纸盒 2、3 和 4 中的卡纸 **+ OP**

注释

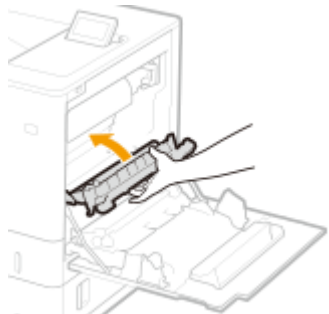
- 按照与纸盒 2 相同的步骤取出纸盒 3 和 4 中的卡纸。

1 打开右盖板。

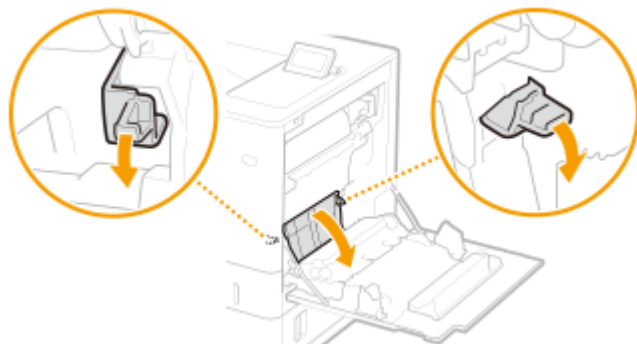


2 取出传送组件中的卡纸。

1 抬起传送组件。

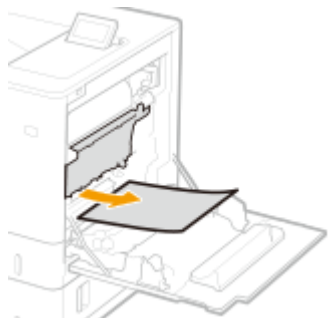


2 放下传输导板两侧的绿色控制杆。



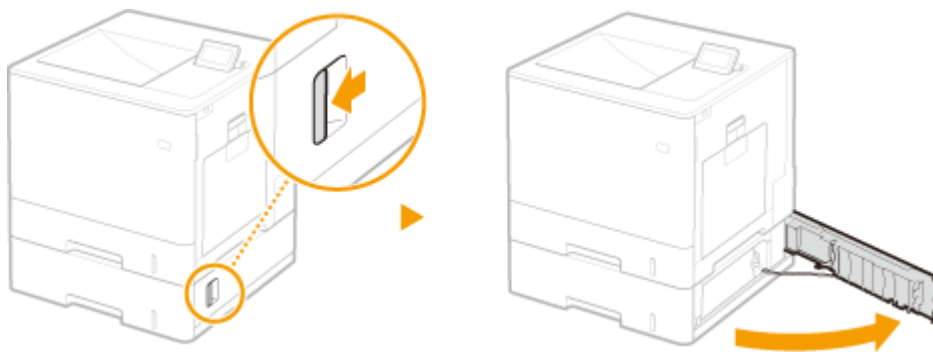
3 轻轻抽出纸张。

- 在捏住纸张的同时尽可能水平地拉出，防止未定影墨粉脱落。

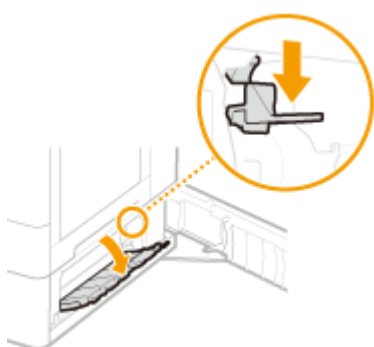


3 关闭右盖板。

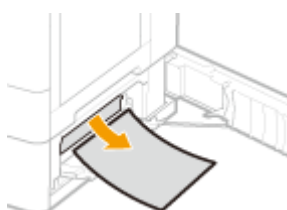
4 打开进纸盒的右盖板。



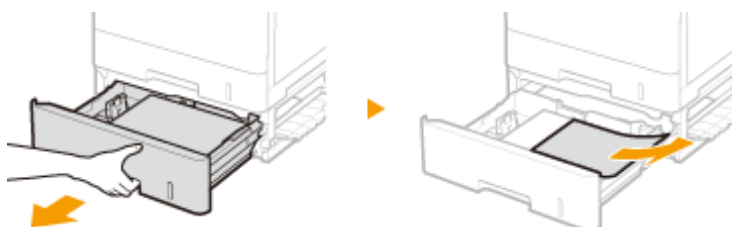
5 放下绿色控制杆，打开传输导板。



6 轻轻抽出纸张。



7 拉出纸盒，直到停止，然后轻轻拉出纸张。



8 放入纸盒。

9 关闭进纸盒的右盖板。

注释:

当仍显示该信息时

疑难解答

- 纸张可能卡在其他位置。检查其他位置，并取出卡纸（如有）。如果仍显示该信息，检查右盖板是否牢牢关闭。

无法解决问题时

7Y6Y-097

如果参照本章节中的信息仍然无法解决问题，请联系您的经销商、服务代表或佳能服务热线。

! 须知

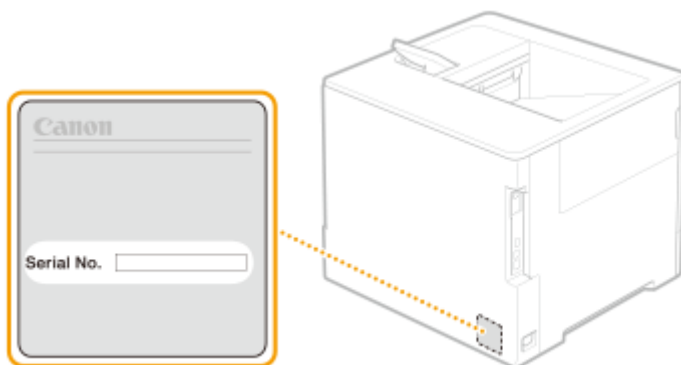
请勿自行拆卸或维修本机

- 如果自行拆卸或维修本机，则无法对本机进行保修。

■ 联系佳能时

联系我们时，请准备好以下信息：

- 产品名称 (imageCLASS LBP722Cx)
- 购买本机所在经销商
- 问题的详细说明（如您执行的操作、发生了什么情况以及显示的消息）
- 序列号（本机背面标签上的 10 位字母数字字符）



注释

通过操作面板查看序列号

- 也可通过 （状态监视器）▶ <设备状态> ▶ <序列号> 查看。

实施安全措施

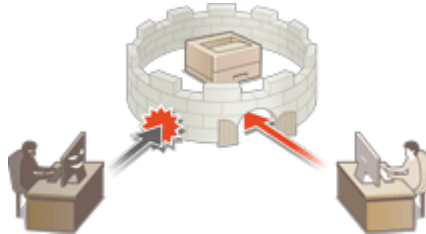
实施安全措施	489
多项安全功能	490

实施安全措施

7Y6Y-098

将重要数据保存到本机中，并通过本机共享信息，不但可以更有效地使用本机，而且可以提高本机作为信息资产的价值。

本机提供多项增强安全性的功能，例如防止信息泄露、防止未经授权进行访问、保护机密信息等。通过组合使用这些安全功能，可以安全地使用本机。



▶ 多项安全功能(P. 490)

多项安全功能

您是否对下述问题感到不安？

- 无人照看输出
- 未经授权访问
- 忘记擦除本机中的机密数据

本机提供多项安全功能，可以最大限度地降低信息泄露和未经授权访问等风险。本节介绍在特定情况下有效的功能。

- ▶ **防止文档泄漏(P. 490)**
- ▶ **防止未经授权访问网络(P. 490)**
- ▶ **防止操作本机时泄漏保密信息(P. 491)**

! 须知

- 采取安全措施并不能保证所有信息都会受到保护。

注释

- 利用“全部导入”功能，可以使用相同的设置来管理多个设备。▶ **导入/导出设置数据(P. 268)**

防止文档泄漏



管理机密文档时，有必要应对如泄漏和丢失等问题。本机具有在用户登录设备之前禁止打印的安全功能，其旨在防止文档泄漏或丢失。使用下述功能作为防止文档泄漏的安全措施。

强制保留

为避免遗留打印资料、意外信息泄漏、打印错误等，管理员可以设置为在打印前存储文档。▶ **打印本机上存留的文档(P. 117)**

防止未经授权访问网络



尽管云服务使得通过 Internet 交换数据变得更加容易，但由于网络漏洞，通信仍有可能被恶意第三方拦截或修改。本机提供多项措施来提高网络安全性，例如只允许与特定 IP 地址进行加密数据通信。
使用下述功能作为防止未经授权访问网络的安全措施。

防火墙设置

可以通过仅允许与具有特定 IP 地址的设备通信来阻止未经授权的第三方访问以及网络攻击和入侵。▶[使用防火墙限制通信\(P. 208\)](#)

代理服务器设置

可以在连接外部网络时使用代理服务器，从而提高安全性。▶[设置代理服务器\(P. 217\)](#)

TLS 设置

TLS 是一种对通过网络发送的数据进行加密的协议，常用于通过网络浏览器或电子邮件应用程序的通信。TLS 加密通信可以在使用远程用户界面访问本机时的网络通信安全。▶[为 TLS 配置密钥和证书\(P. 219\)](#)

IPSec 设置

TLS 仅加密特定应用程序(如网络浏览器或电子邮件应用程序)上使用的数据，而 IPSec 加密整个(或有效载荷部分的)IP 数据包。这使 IPSec 能够提供比 TLS 更多样的安全系统。▶[配置 IPSec 设置\(P. 240\)](#)

IEEE 802.1X 设置

如果设备尝试连接并开始 802.1X 网络上通信，则设备必须进行用户认证以证明连接由授权用户建立。认证信息会发送到 RADIUS 服务器并进行检查，根据认证结果允许或拒绝网络通信。如果认证失败，局域网交换机(或存取点)会阻止来自网络外部的访问。本机可以作为客户端设备连接到 802.1X 网络。▶[配置 IEEE 802.1X 认证设置\(P. 246\)](#)

防止操作本机时泄漏保密信息



本机通过存储重要数据来保护信息资产的价值。防止机密信息在处理后留在本机中是另一项重要的安全措施。本机提供多项措施以提高操作安全性，例如防止未注册的用户操作本机，以及在本机启动时彻底擦除临时作业数据。
使用下述功能作为安全措施，以防止在操作本机期间发生机密信息泄露。

启动时验证系统

在启动期间，将检查本机中固件、系统和 AddOn 应用程序的完整性。▶[<启动时验证系统>\(P. 392\)](#)

McAfee Embedded Control

本机运行时，McAfee Embedded Control 功能用于防止未经授权的程序修改和未经授权的程序执行，以提高系统可靠性。▶<McAfee Embedded Control>(P. 392)

个人认证管理

用户名和密码可用于执行用户的个人认证。通过防止第三方未经授权进行访问以及设置使用限制，可以实现更高级别的安全性，并且能够更有效地操作本机。▶管理用户(P. 171)

初始化全部数据/设置

您可以将本机的全部设置恢复为出厂默认值。保留在内存中的所有数据都会被无意义的值覆盖，这可以防止在更换或废弃硬盘时发生敏感数据泄漏。▶初始化设置(P. 286)

安全策略设置

安全策略描述有关信息安全的公司规定。可以使用本机一起设置与安全策略相关的多项设置。▶为本机应用安全策略(P. 162)

允许远程存取使用默认密码

出于安全原因，可以将本机设置为不允许用户使用“管理员”用户的默认密码(7654321)登录远程用户界面。▶设置认证/密码策略(P. 203)

附录

附录	494
第三方软件	496
注意	497
功能亮点	501
效率	502
图像质量	503
管理	504
构建双网环境	505
办公兼容性	508
Windows 基本操作	509
系统规格	513
打印机功能	514
管理功能	517
系统环境	521
网络环境	522
系统可选配件	524
硬件规格	525
主机	526
可用纸张	528
进纸盒 PF-D	535
单纸盒工作台组件-AV	536
可选配件	537
可选设备	538
进纸盒 PF-D	539
单纸盒工作台组件-AV	540
手册及其内容	541
使用用户指南	542
用户指南的屏幕布局	543
查看用户指南	546

附录

本章包含本机的技术规格、可选配件介绍、如何使用“用户指南”的说明、声明、版权信息以及其他对客户重要的信息。必要时请阅读本章节。

■ 本机规格

可以查看本机、网络环境等的规格。

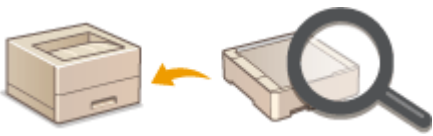


▶ 硬件规格(P. 525)

▶ 系统规格(P. 513)

■ 使用可选设备

阅读本节，检查可选设备和系统选项，以便更高效地使用本机。



▶ 可选配件(P. 537)

▶ 可选设备(P. 538)

▶ 系统可选配件(P. 524)

■ 参考本机手册

请参阅以下章节，阅读有关如何使用各种手册的说明，并参阅用户指南（本手册），以助您了解机器的功能和操作步骤。



▶ 手册及其内容(P. 541)

▶ 使用用户指南(P. 542)

■ 其他

本节介绍基本的操作系统操作，并包含声明、版权信息及其他信息。



- ▶ 第三方软件(P. 496)
- ▶ 功能亮点(P. 501)
- ▶ Windows 基本操作(P. 509)
- ▶ 注意(P. 497)

第三方软件

7Y6Y-09C

欲知第三方软件相关信息，请点击下列图标。

第三方服务



第三方许可自述文件



本手册含第三方软件



注意

7Y6Y-09E

■ IPv6Ready 徽标



本机器中包括的协议堆栈已获得 IPv6 论坛制定的 IPv6 Ready Logo Phase-2。

■ 为完全避免电能消耗

即使只把电源插头插入交流电源插座，也会消耗微量的电能。为完全避免电能消耗，请从交流电源插座中拔出电源插头。

■ 能源效率标识实施规则

根据能源效率标识实施规则，在产品或外包装箱上标有能效标识。

能效标识是按照《复印机、打印机和传真机能效限定值及能效等级》(GB 21521-2014) 进行标注的。

1. 能效等级

能效等级分为 3 个等级，等级 1 级能效最高。

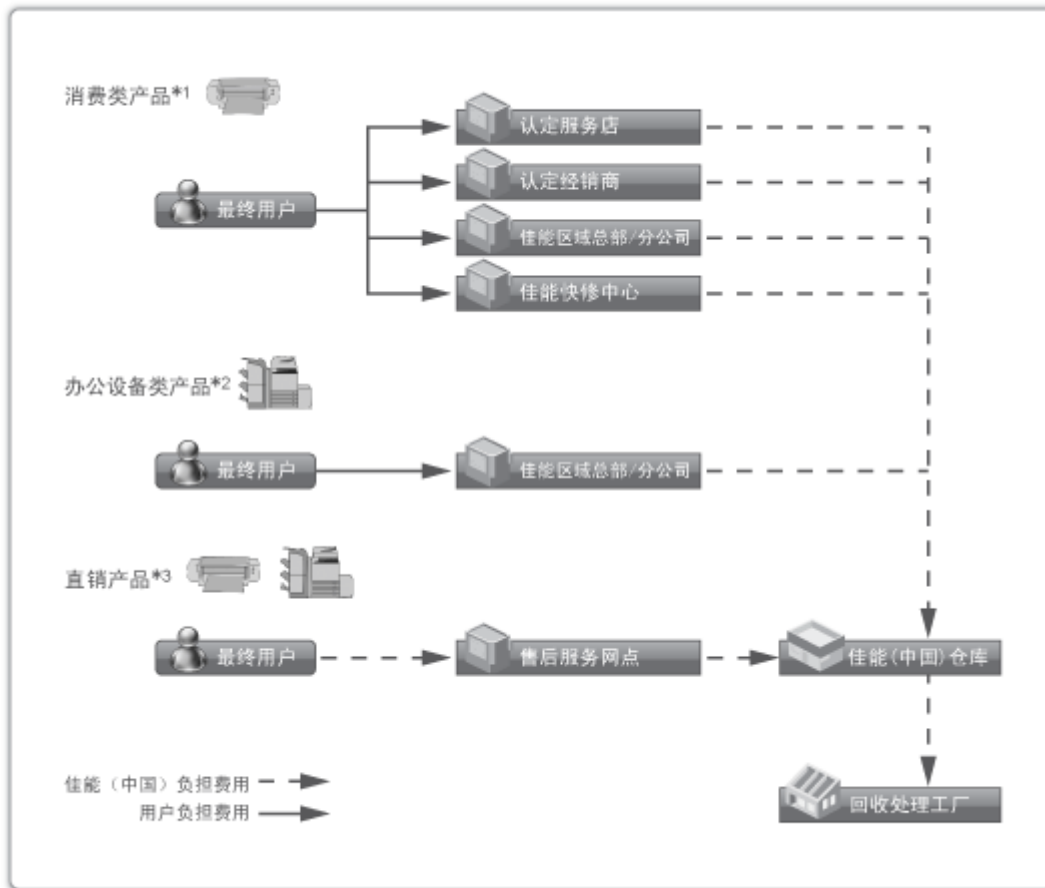
2. 典型能耗

按照 GB 21521-2014 中规定的测量方法及计算方法标出的每周千瓦时 (kWh)

■ 关于佳能（中国）的环保回收体制

佳能（中国）实施废弃产品的回收再利用体制，您可以将废弃的复印机、传真机、打印机和耗材等产品通过佳能的认定销售或服务店转送至佳能公司进行回收。我们将对回收后的废弃产品按照中国的法律法规相关规定，通过佳能认定的政府环保机构指定的具备环境保护资质的处理企业进行正确的回收、再利用处理，确保节约资源，降低环境污染。

敬请联系佳能（中国）热线服务中心 4006-222666 垂询废弃产品的回收事宜。



*1 无需维修服务人员上门服务的产品

*2 需维修服务人员上门服务，但不属于佳能直销的产品

*3 需维修服务人员上门服务，且属于佳能直销的产品

■ 关于运行声响的提示

根据本机使用环境、动作模式的不同对本机运行时产生的声响的感觉有所不同。如果您介意本机运行时产生的声响，建议您将本机安装在相对独立的空间；或者避免安装本机在您的工作区域。

■ 安装

- 如果您发现在某些操作模式中或由于您周围环境的原因，机器运行发出噪音，建议您在办公室外的另一位置设置本机。
- 如果本机安装的室内快速加热，或如果本机从凉爽干燥的位置移至温暖潮湿的位置，则本机内部可能会形成水滴（凝露）。在这些条件下使用本机可能会导致如卡纸、打印质量差或故障等问题。在使用前至少两小时，令本机调整至环境温度及湿度。
- 在高海拔（海平面上 3,000 米或更高）使用时，带有如硬盘等存储设备的机器可能无法正确运行。

■ 商标

Mopria®, the Mopria® Logo and the Mopria® Alliance logo are registered trademarks and service marks of Mopria Alliance, Inc. in the United States and other countries. Unauthorized use is strictly prohibited.

This product contains the Universal Font Scaling Technology or UFST® under license from Monotype Imaging, Inc. UFST® is a trademark of Monotype Imaging, Inc. registered in the United States Patent and Trademark Office and may be registered in certain jurisdictions.

UFST: Copyright © 1989 - 1996, 1997, 2003, 2004, 2008, 2014, all rights reserved, by Monotype Imaging Inc.

Adobe、Acrobat 和 Reader 是 Adobe Systems Incorporated 在美国和/或其他国家/地区的注册商标。

Apple、Bonjour、iPad、iPhone、iPod touch、Safari、Mac、macOS 和 OS X 是苹果公司的商标。

Microsoft、Windows、Windows Vista、Windows Server、Windows Phone、Internet Explorer、Microsoft Edge、Excel 和 PowerPoint 是微软公司在美国和/或其他国家/地区的注册商标或商标。

Google Chrome 和 Android 是 Google LLC 的商标。

Portions of this software are copyright © 2007 The FreeType Project(www.freetype.org). All rights reserved.



Java 是 Oracle 和/或其关联公司的注册商标。



Adobe、PostScript 和 PostScript 徽标是 Adobe Systems Incorporated 在美国和/或其他国家的注册商标或商标。

Copyright © 2007 -08 Adobe Systems Incorporated. All rights reserved.

Protected by U.S. Patents 5,737,599; 5,781,785; 5,819,301; 5,929,866; 5,943,063; 6,073,148; 6,515,763; 6,639,593; 6,754,382; 7,046,403; 7,213,269; 7,242,415; Patents pending in the U.S. and other countries.

All instances of the name PostScript in the text are references to the PostScript language as defined by Adobe Systems Incorporated unless otherwise stated. The name PostScript also is used as a product trademark for Adobe Systems' implementation of the PostScript language interpreter.

Except as otherwise stated, any reference to a "PostScript printing device," "PostScript display device," or similar item refers to a printing device, display device or item (respectively) that contains PostScript technology created or licensed by Adobe Systems Incorporated and not to devices or items that purport to be merely compatible with the PostScript language.

Adobe, the Adobe logo, PostScript, the PostScript logo, and PostScript 3 are either registered trademarks or trademarks of Adobe Systems Incorporated in the United States and/or other countries.

Linux is a registered trademark of Linus Torvalds. Microsoft and Windows are either registered trademarks or trademarks of Microsoft Corporation in the United States and/or other countries.

All other trademarks are the property of their respective owners.

本手册中出现的全部品牌名称和产品名称均为其各自所有者的注册商标或商标。

All other trademarks are the property of their respective owners.

■ 声明

- 本文档内的信息可能会有所变更，敬请留意。
- 在法律允许的范围内，Canon Inc.明确声明对本资料不提供任何形式的担保(明示或默示)，包括但不限于对可销性、适销性、特定用途的适用性以及非侵权性的担保。Canon Inc.对因使用本资料而导致的任何间接的、偶然的或其他形式的损失(包括但不限于商业利润损失、业务中断或商业信息丢失)不承担责任。
- 如果无法查看 PDF 格式的手册，请从 Adobe Systems 网站 (<https://get.adobe.com/reader/>) 下载 Adobe Acrobat Reader。

■ 版权

未经事先许可禁止完全或部分复制本档内容。

功能亮点

7Y6Y-09F

本节重点介绍可以充分利用本机的六种方法。

效率高，可有助于日常业务操作更加顺利

▶效率(P. 502)

高质量图像打印和纠正功能，图像更加清晰

▶图像质量(P. 503)

功能更多，管理更加简单

▶管理(P. 504)

环保型节能设计

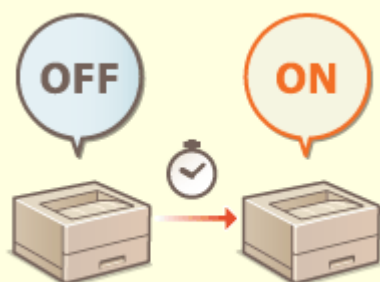
▶办公兼容性(P. 508)

效率

7Y6Y-09H



本节介绍如何利用本机的高效特点帮助您的日常业务操作更加顺利。



开启后立即使用本机 (快速启动)

指定<主电源的快速启动设置>可减少开启主电源以后本机启动所需的时间，从而操作更加顺利。

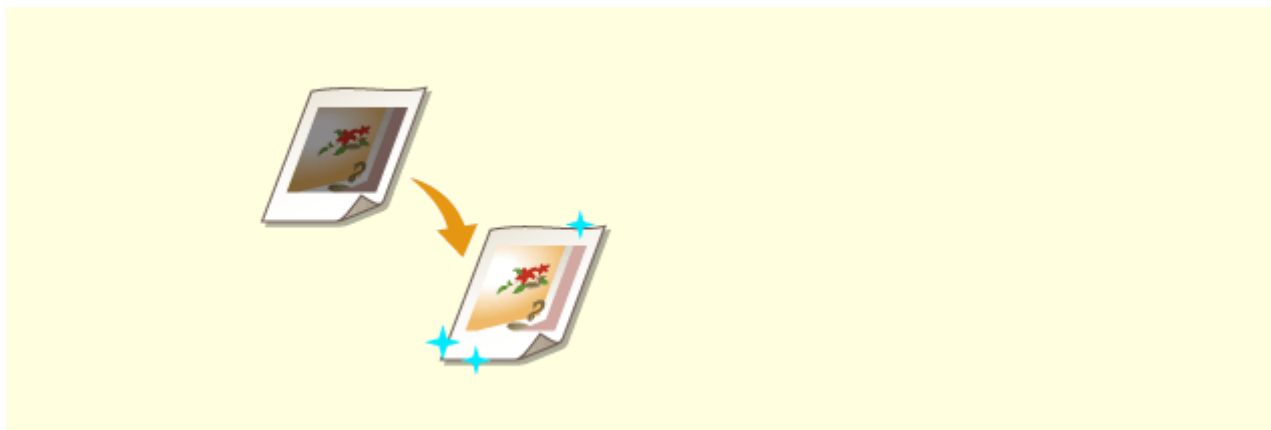
▶<主电源的快速启动设置>(P. 347)

图像质量

7Y6Y-09J



本节介绍可帮助生成清晰图像的功能，例如高质量图像打印和纠正功能。



调整打印质量

可以通过使用渐变调整和浓度纠正等纠正功能来获得更加令人满意的打印结果。

► [调整打印质量\(P. 414\)](#)

管理

7Y6Y-09K



本节介绍如何扩展本机的功能，让管理更加容易。



双网环境

可使用包含有线局域网与无线局域网或有线局域网与其他有线局域网的双网环境。

▶ [构建双网环境\(P. 505\)](#)



连接到无线 LAN

本机内置了无线模块，可以让您将计算机或移动设备连接到本机，以及将其安装到单独的位置。

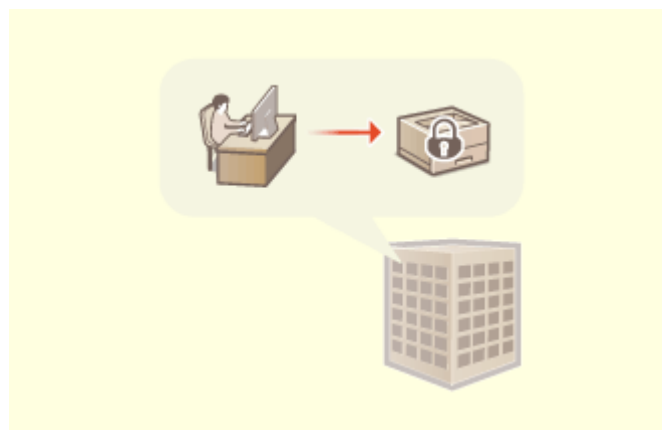
▶ [连接到无线局域网\(P. 13\)](#)



与移动设备关联

可以从本机直接打印移动设备中保存的数据。也可以使用移动设备在本机中指定强制保留打印设置。

▶ [与移动设备关联\(P. 143\)](#)



实行办公室安全策略

安全策略描述有关信息安全的公司规定。可以使用本机一起设置与安全策略相关的多项设置。

▶ [为本机应用安全策略\(P. 162\)](#)

构建双网环境

7Y6Y-09L

您是否出于安全原因在每个部门或同一办公室的不同区域部署了独立机器？

除了与有线局域网或无线局域网的单一连接外，本机还可通过 USB-LAN 适配器实现有线局域网和无线局域网以及有线局域网和其他有线局域网的双网环境*。这样在员工使用主线路和客户使用功能受限的子线路时，就可以轻松构建网络环境。同时还可以降低成本，因为不需要为每个网络环境都安装一台机器。

* 关于支持的 USB-LAN 适配器的详细信息，请联系您的经销商或维修代表。



本机和用户指南将双网环境中的主要有线局域网称为“主线路”，将双网环境中的子无线局域网或其他有线局域网称为“子线路”。

- ▶ 双网所需的设置流程(P. 505)
- ▶ 使用子线路时的注意事项(P. 506)

双网所需的设置流程

在双网环境中，主线路和子线路有单独的设置。本节介绍子线路网络需要的设置。

注释

- 根据需要指定主线路和子线路共同的有线局域网/无线局域网设置。
 - ▶ 连接到有线局域网(P. 12)
 - ▶ 连接到无线局域网(P. 13)

- ▶ 连接到有线局域网(P. 12)
- ▶ 连接到无线局域网(P. 13)

步骤 1

▶ 选择网络连接方式(P. 10)

- 选择<有线局域网+无线局域网>或<有线局域网+有线局域网>。



步骤 2

▶ 设置副线路的 IPv4 地址(P. 26)

- 从<子线路设置>的<IP 地址设置>中指定 IPv4 地址设置。



步骤 3

▶ 设置以太网(P. 28) *

- 通过 USB-LAN 适配器针对子线路使用无线局域网时设置此项。
* 根据环境指定所需的设置。



步骤 4

▶ 配置副线路的防火墙(P. 214) *

- 在子线路的防火墙设置中注册要使用/限制的功能的端口号。
* 根据环境指定所需的设置。



步骤 5

▶ 设置静态路由(P. 37) *

- 通过路由器连接其他网络时设置静态路由。
* 根据环境指定所需的设置。



步骤 6

▶ 配置系统数据通信(P. 42) *

- 在无法使用 DNS 名称解析或网络代理连接的环境中执行特定系统数据通信时设置此项。
* 根据环境指定所需的设置。



使用子线路时的注意事项

所有本机中设置的网络功能都可用于主线路。但会限制可用于子线路的功能。

! 须知

- DNS 服务器和 WINS 服务器设置无法和主线路同时使用。

- <系统数据通信的设置> 中的<DNS 服务器地址设置>和<代理服务器设置>只能用于特定系统数据通信。对于系统数据通信之外的应用，如果子线路使用 DNS 服务器或代理服务器，请在主线路的设置中注册用于子线路的地址和端口号。
- **设置 DNS(P. 30)**
- **设置代理服务器(P. 217)**

■ 副线路的功能限制

副线路不能使用下述网络功能。

- IPv6 地址设置
- IEEE802.1X 认证
- IPSec
- NetBIOS
- FTP（主动模式）
- DHCP 选项设置
- DNS 动态更新设置
- 多路传送发现设置
- 通过 AutoIP 设置 IP 地址
- 通过 MAC 地址过滤器进行防火墙设置
- 使用 SMB 协议浏览

由于上述限制，不能使用以下功能和服务。

- 构建一个通过 AddOn Application 进行服务器连接的打印/记帐系统
- 为 Active Directory 服务器构建认证系统
- 使用 SMB 或 WebDAV 协议的 DNS 名称解析或 NetBIOS 名称解析发送文件^{*1}
- 使用多路传送发现功能自动发现子线路上的其他多功能打印机^{*1}
- 下列使用主线路 IP 地址的功能
 - [安全策略设置]
 - 批量导入/批量导出
- 通用打印

^{*1} 直接指定 IP 地址。

办公兼容性

7Y6Y-09R



本节介绍如何环保地使用本机。



在待机期间使用睡眠模式节能

本机通过在不使用时切换到睡眠模式或节能模式来节省电力。用户也可以通过在本机从睡眠模式恢复时仅启动所需功能来节省电力。

- ▶ [进入睡眠模式\(P. 105\)](#)
- ▶ [<定时器/节能设置>\(P. 347\)](#)

Windows 基本操作

7Y6Y-09S

- ▶ 显示打印机文件夹(P. 509)
- ▶ 在打印服务器中显示共享打印机(P. 509)
- ▶ 检查 LPR/RAW 打印机端口(P. 510)
- ▶ 从 Windows Store 应用进行打印时(P. 511)

注释

- 具体操作因所用计算机不同而异。

■ 显示打印机文件夹


Windows Server 2012

右键单击屏幕左下角 ▶ 选择 [操作面板] ▶ [查看设备和打印机]。


Windows 8.1/Server 2012 R2

右键单击 [开始] ▶ 选择 [操作面板] ▶ [查看设备和打印机]。

Windows 10

[

Windows Server 2016

右键单击 [

■ 在打印服务器中显示共享打印机

1 打开 Windows 资源管理器。


Windows Server 2012

右键单击屏幕左下角 ▶ 选择 [文件资源管理器]。

Windows 8.1/Server 2012 R2

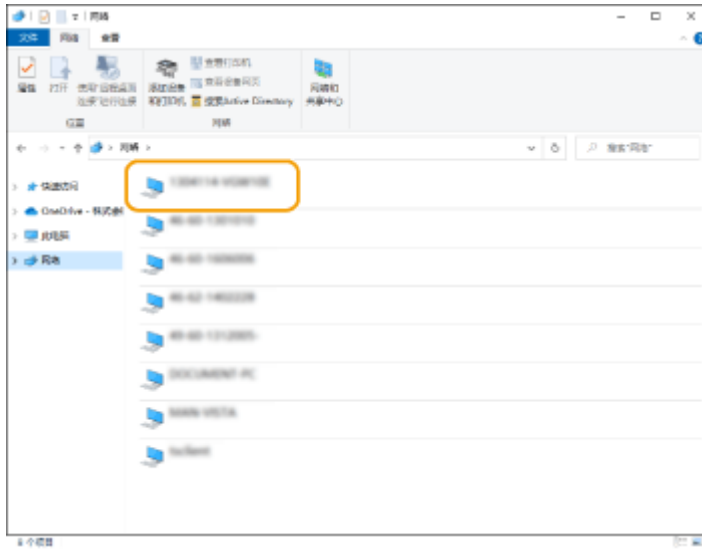
右键单击 [开始] ▶ 选择 [文件资源管理器]。

Windows 10/Server 2016

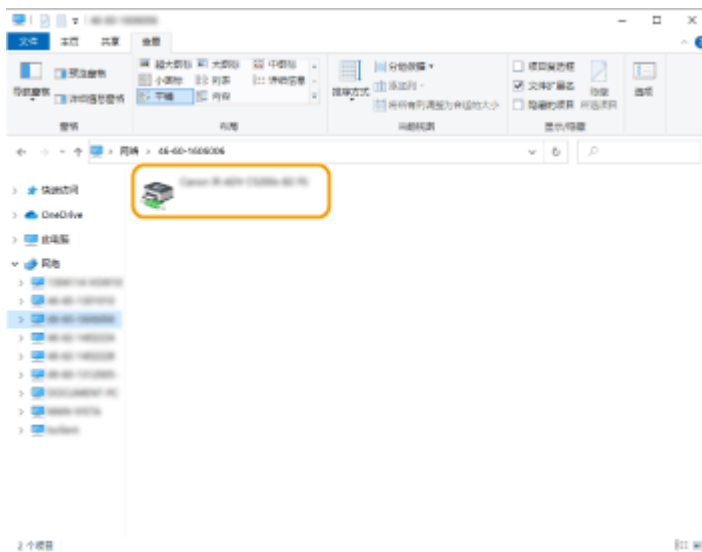
右键单击 [

2 选择 [网络] 或 [网上邻居]，然后双击设置为打印服务器的计算机。

- 要查看网络上的计算机，可能需要打开网络发现或检索网络上的计算机。



☞ 显示共享打印机。



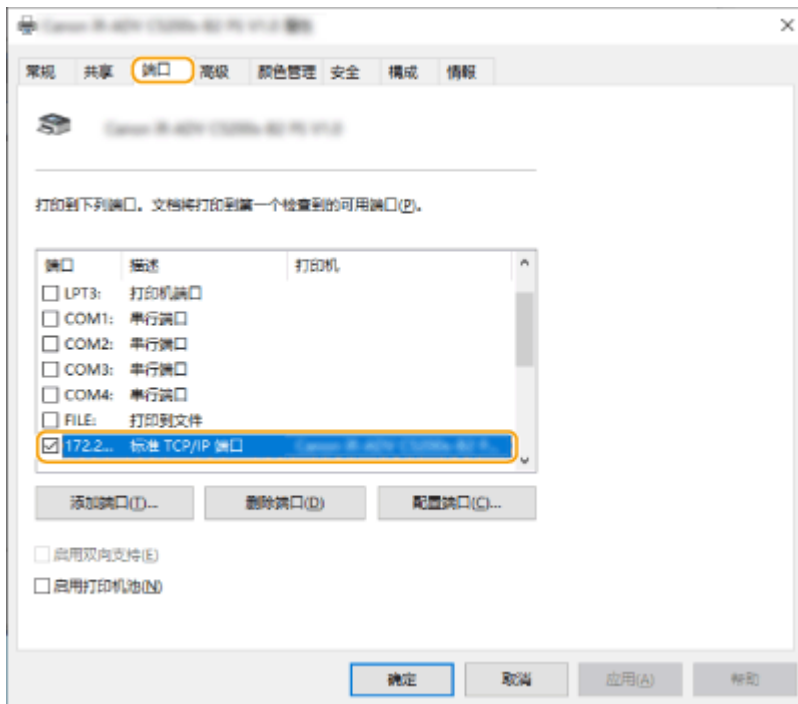
■ 检查 LPR/RAW 打印机端口

- 1 打开打印机文件夹。🔴 显示打印机文件夹(P. 509)
- 2 右键点击本机的打印机图标，然后点击 [打印机属性] (或[属性])。



3 检查端口设置。

- 单击[端口]选项卡。
- 确保为打印机选择了正确的端口。



■ 从 Windows Store 应用进行打印时

Windows Server 2012

在屏幕右侧显示超级按钮 ▶ 点击或单击[设备] ▶ 您使用的驱动程序 ▶ [打印]。

Windows 8.1/Server 2012 R2

在屏幕右侧显示超级按钮 ▶ 点击或单击 [设备] ▶ [打印] ▶ 您使用的驱动程序 ▶ [打印]。

Windows 10

在应用程序中点击或单击 [打印] ▶ 您使用的驱动程序 ▶ [打印]。

注释

- 通过此方法打印时，仅可使用一部分打印设置。
- 如果显示消息[打印机需要你进行处理。请转至桌面进行处理。]，请转到桌面，然后按照所显示的对话框中的说明进行操作。当本机设为在打印期间以及类似情况下显示用户名时，显示此消息。

系统规格

7Y6Y-09U

本节介绍产品的系统规格。因产品改进或日后新产品发布，说明书可能会有所变更，敬请留意。

■ 功能规格

- ▶ 打印机功能(P. 514)
- ▶ 管理功能(P. 517)

■ 使用本机的环境

- ▶ 系统环境(P. 521)
- ▶ 网络环境(P. 522)
- ▶ 系统可选配件(P. 524)

打印机功能

7Y6Y-09W

■ UFR II 打印机功能

类型	内部
打印尺寸	🔴可用纸张(P. 528)
打印速度	与“主机”中的“打印速度”相同 🔴主机(P. 526)
数据处理分辨率	600 dpi x 600 dpi、1200 dpi x 1200 dpi
页面描述语言 (PDL)	UFR II
支持的协议	TCP/IP (LPD/Port9100/IPP/IPPS/FTP/WSD)
兼容的操作系统	<ul style="list-style-type: none"> ● Windows 8.1/Windows 10/Windows Server 2012/Windows Server 2012 R2/Windows Server 2016/Windows Server 2019 ● Mac OS X (10.11 及更高版本)
驻留字体	无
接口	USB2.0 高速、1000Base-T/100Base-TX/10Base-T (IEEE 802.3 兼容)

■ PCL 打印机功能

类型	内部
打印尺寸	🔴可用纸张(P. 528)
打印速度	与“主机”中的“打印速度”相同 🔴主机(P. 526)
数据处理分辨率	<ul style="list-style-type: none"> ● PCL5: 600 dpi x 600 dpi ● PCL6: 600 dpi x 600 dpi、1200 dpi x 1200 dpi
页面描述语言 (PDL)	PCL5, PCL6
支持的协议	TCP/IP (LPD/Port9100/IPP/IPPS/FTP/WSD)
兼容的操作系统	Windows 8.1/Windows 10/Windows Server2012/Windows Server2012 R2/Windows Server2016/Windows Server2019

驻留字体	93 Roman, 10 Bitmap 字体, 2 OCR 字体, Andalé Mono WT J/K/S/T* ¹ (日本、韩文、简体中文和繁体中文), Barcode 字体* ²
接口	USB2.0 高速、1000Base-T/100Base-TX/10Base-T (IEEE 802.3 兼容)

*1 需要可选的 PCL 字符集扩展组件

*2 需要可选的 条形码打印组件

■ PS 打印机功能

类型	内部
打印尺寸	🔴可用纸张(P. 528)
打印速度	与“主机”中的“打印速度”相同 🔴主机(P. 526)
数据处理分辨率	600 dpi x 600 dpi、1200 dpi x 1200 dpi
页面描述语言 (PDL)	Adobe PostScript 3
支持的协议	TCP/IP (LPD/Port9100/IPP/IPPS/FTP/WSD)
兼容的操作系统	<p>驱动程序</p> <ul style="list-style-type: none"> Windows 8.1/Windows 10/Windows Server2012/Windows Server2012 R2/Windows Server2016/Windows Server2019 Mac OS X (10.11 及更高版本) <p>PPD</p> <ul style="list-style-type: none"> Windows 8.1/Windows 10 Mac OS X (10.11 及更高版本)
驻留字体	136 个样式
接口	USB2.0 高速、1000Base-T/100Base-TX/10Base-T (IEEE 802.3 兼容)

■ 电子邮件打印功能

兼容邮件接收服务器软件	<ul style="list-style-type: none"> Microsoft Exchange Server 2013 Microsoft Exchange Server 2016 Microsoft Exchange Server 2019 Qpopper 4.1.0
支持的协议	POP3 (接收* ¹)、SMTP (接收* ²)

支持的随附文件解码格式	uuencode, x-uuencode, base64
随附图像文件的可打印格式	TIFF

*1 支持 POP 接收期间 APOP 和加密通信 (TLS)。

*2 支持 SMTP 接收期间的加密通信 (TLS)。

管理功能

■ 用户认证中的注册信息

最多可注册 5,001 个用户。

■ 注册部门 IDs

最多可注册 1,000 个用户。

■ 身份认证功能

- 如果指定某动态目录服务器作为认证服务器，需要下列系统环境。

软件（操作系统）：	Windows Server 2008 SP2 ^{*1} /Windows Server 2008 R2 SP1/Windows Server 2012 ^{*2} /Windows Server 2012 R2 ^{*2} /Windows Server 2016 ^{*2} /Windows Server 2019 ^{*2}
-----------	---

*1 不支持 64 位操作系统。

*2 如果 KDC 相关策略（组策略）启用了 Kerberos 防护，用户将不能通过 Active Directory 认证登录。务必禁用 Kerberos 防护。

- 当前用户身份认证版本支持的用于动态目录认证的 Kerberos 加密方法如下。

加密方法	<ul style="list-style-type: none"> ● 128 位 AES（高级加密标准） ● 256 位 AES（高级加密标准） ● DES（数据加密标准） ● RC4
------	--

注释

- 可用的加密方法可能根据动态目录设置而异。
- 在可用的加密方法中，会自动选择密码强度最高的一种。

- 指定动态目录服务器作为认证服务器时，在服务器上使用以下端口^{*1}。

与域名服务器通信：	端口 53
与 KDC（密钥分配中心）通信：	端口 88
为了 LDAP 目录服务与服务器进行通信（可改为任意端口用于 LDAP 服务）：	端口 389

*1 上述端口号是默认值。这些端口号可能随着所选的设置而变化。

- 如果指定某 LDAP 服务器作为认证服务器，需要下列系统环境。

软件:	OpenLDAP
操作系统:	要求符合 LDAP 服务器的产品规范。

- 指定 LDAP 服务器作为认证服务器时，在服务器上使用以下端口^{*1}。

使用 LDAP 与 LDAP 服务器通信 (TLS 已启用) :	端口 636
使用 LDAP 与 LDAP 服务器通信 (TLS 已禁用) :	端口 389

*1 可根据 LDAP 服务器设置更改端口号。

■ 防火墙设置

- 在防火墙设置中指定 IP 地址，最多可以分别指定 16 个 IPv4 与 IPv6 IP 地址（或 IP 地址范围）。
- 在防火墙设置中指定 MAC 地址，最多可以指定 100 个 MAC 地址。
- 可用于子线路通信以及默认注册的例外地址和例外端口号如下所示。

例外地址:	0.0.0.1 到 255.255.255.255
例外端口号:	53, 67, 68, 80, 161, 443, 515*, 631*, 3702, 5353, 5357, 5358, 8000*, 8080, 8443*, 9013, 9100*, 10443*, 20010*, 47545

* 仅入站筛选器

■ 密钥与证书注册

- 如果从计算机安装密钥或 CA 证书，请确保其符合以下要求：

格式	<ul style="list-style-type: none"> 密钥: PKCS#12^{*1} CA 证书: X.509 DER/PEM
文件扩展名	<ul style="list-style-type: none"> 密钥: “.p12” 或 “.pfx” CA 证书: “.cer” 或 “.pem”
公钥加密算法 (及密钥长度)	<ul style="list-style-type: none"> RSA (512 位、1,024 位、2,048 位、4,096 位) DSA (1,024 位、2,048 位、3,072 位) ECDSA (P256、P384、P521)
证书签名算法	<ul style="list-style-type: none"> RSA: SHA-1、SHA-256、SHA-384^{*2}、SHA-512^{*2}、MD2、MD5 DSA: SHA-1 ECDSA: SHA-1、SHA-256、SHA-384、SHA-512
证书指纹算法	SHA-1

*1 对于密钥中所包含证书的要求依照 CA 证书。

*2 仅在 RSA 密钥长度在 1,024 位或以上时，SHA384-RSA 和 SHA512-RSA 才可用。

■ 证书吊销列表(CRL)注册

最多可以注册 50 个证书吊销列表(CRL)。注意，在下列情况中不能注册 CRL。

- CRL 的数据大小超过 1 MB。
- 使用了不支持的签名算法。
- 单一 CRL 中所注册的吊销证书数量超过 1,000。

■ “弱加密”定义

在选择了[禁止使用弱加密]时，禁止使用下列算法。

哈希:	MD4, MD5, SHA-1
HMAC:	HMAC-MD5
通用密钥密码系统:	RC2, RC4, DES
公用密钥密码系统:	RSA 加密 (512 位/1024 位) , RSA 签名 (512 位/1024 位) , DSA (512 位/1024 位) , DH (512 位/1024 位)

注释

- 即使在选择了[禁止使用弱加密的密钥/证书]时，也可以使用哈希算法 SHA-1 签署根证书。

■ FIPS 140-2 标准算法

在选择了[以 FIPS 140-2 作为加密方法的格式]时，禁止使用下列算法。

哈希:	MD4, MD5, SHA-1 (用于 TLS 以外的用途)
通用密钥密码系统:	RC2、RC4、DES、PBE
公用密钥密码系统:	RSA 加密 (512 位/1024 位) , RSA 签名 (512 位/1024 位) , DSA 签名 (512 位/1024 位) , DH (512 位/1024 位)

■ 日志管理

- 可以在本机上管理以下日志类型。收集能够以 CSV 文件格式导入的日志。

日志类型	CSV 文件中指示“日志类型”的数字	说明

用户身份认证日志	4098	该日志包含的信息涉及用户身份认证的认证状态（登录/退出以及用户身份认证成功/失败）、用户身份认证管理的用户信息的注册/更改/删除。
作业日志	1001	该日志包含与打印作业的完成相关的信息。
接收日志	8193	该日志包含与接收相关的信息。
机器管理日志	8198	该日志所含信息涉及机器的启动/关闭和使用<设置>对设置进行的更改。如果您的经销商或维修代表对机器进行了检查或维修，则机器管理日志同样会记录用户信息或安全相关设置的更改。
网络认证日志	8200	当 IPSec 通信失败时，该日志进行记录。
导出/导入全部日志	8202	该日志所含信息涉及使用导出全部/导入全部功能进行设置的导入/导出。
应用程序/软件管理屏幕操作日志	3101	这是软件注册/更新以及 AddOn 应用程序安装程序等的操作日志。
安全策略日志	8204	该日志所含信息涉及安全策略参数的设置状态。
系统管理日志	8206	该日志所含信息涉及固件更新以及 AddOn 应用程序的备份/恢复等操作。
认证打印日志	8207	该日志所含的信息与操作历史记录和被迫暂停的打印作业有关。
审计日志管理日志	3001	该日志所含信息涉及本功能（审计日志管理功能）的启动与停止，以及日志的导出等操作。

注释

- 日志可以保护最多 40,000 条记录。当记录超过 40,000 条时，将删除多余部分，从保存时间最长的记录开始。

■ 设置数据的导入/导出

请参阅 [设置/注册表\(P. 291\)](#)。

■ SCEP 服务器支持

仅支持 Windows Server 2008 R2/Windows Server 2012 R2/Windows Server 2016 的网络设备注册服务(NDES)。

系统环境

7Y6Y-09Y

远程用户界面的系统要求 *1	<p>Windows</p> <ul style="list-style-type: none"> ● Internet Explorer 11 ● Microsoft Edge ● Google Chrome <p>Mac OS</p> <ul style="list-style-type: none"> ● Safari 11 或后续版本 ● Google Chrome
系统要求 用户指南	<p>Windows</p> <ul style="list-style-type: none"> ● Internet Explorer 9 和更高版本 ● Microsoft Edge ● Firefox ● Firefox ESR ● Chrome (仅限在线浏览) <p>Linux</p> <ul style="list-style-type: none"> ● Firefox <p>Mac OS</p> <ul style="list-style-type: none"> ● Safari ● Firefox ● Chrome (仅限在线浏览) <p>iOS</p> <ul style="list-style-type: none"> ● Safari (仅限在线浏览) <p>Android</p> <ul style="list-style-type: none"> ● Chrome (仅限在线浏览)

*1 更改本机设置之前，先设置您的网页浏览器，启用全部 cookies 并使用 JavaScript。

网络环境

7Y6Y-0A0

■ 有线局域网规范

接口（主要线路/次要线路）	10Base-T/100Base-TX/1000Base-T (RJ-45)
支持的协议	<p>TCP/IP</p> <ul style="list-style-type: none"> ● 帧类型: Ethernet II ● 打印应用程序: LPD/Raw/IPP/IPPS/FTP/WSD/Mopria/AirPrint/Windows 10 Mobile Print

注释

- 有关子线路的注意事项，请参阅 [▶使用子线路时的注意事项\(P. 506\)](#)。

■ 无线局域网规范

标准	IEEE 802.11b、IEEE 802.11g、IEEE 802.11n
传输方案	<ul style="list-style-type: none"> ● IEEE 802.11b（调制系统：DS-SS） ● IEEE 802.11g（调制系统：OFDM 方法） ● IEEE 802.11n（调制系统：OFDM 方法）
频率范围	2.412 - 2.472 GHz
传输的最大射频功率	+14.08 dBm
安全性（加密方法）	<p>基础设施模式</p> <ul style="list-style-type: none"> ● 128 (104)/64 (40) 位 WEP ● WPA-PSK (TKIP/AES-CCMP) ● WPA2-PSK (TKIP/AES-CCMP) ● WPA-EAP (AES-CCMP) ● WPA2-EAP (AES-CCMP) <p>存取点模式</p> <p>WPA2-PSK (AES-CCMP)</p> <p>Wi-Fi Direct 模式</p> <p>WPA2-PSK (AES-CCMP)</p>
连接方法	WPS（无线网络安全设定），手动设置

直接连接可用的端口号

类型	端口号	协议
TCP	515	LPD
	9100	RAW
	80, 8000, 8080	HTTP
	631	IPP
	443, 10443	IPPS
	443, 8443	HTTPS
	9013	CPCA (唯一的 Canon 协议)
	5357, 5358	WSD
UDP	161	SNMP
	5353	mDNS
	67, 68	DHCPv4
	3702	WSD
	47545	CPCA (唯一的 Canon 协议)

系统可选配件

7Y6Y-0A1

通过安装与系统相关的可选配件，可以进一步增强本机的性能。

■ 条形码打印组件

利用此可选配件，可以打印条形码。有关详细信息，请通过在线手册网站参阅条形码打印。

■ PCL 字符集扩展组件

利用此可选配件，可以为 PCL 打印机添加下列字体。因此，可以在一种 SAP Unicode 环境中使用多种语言进行输出。

- Andale® 和 WorldType® Collection J (Japanese Version)
- Andale® 和 WorldType® Collection K (Korean Version)
- Andale® 和 WorldType® Collection S (Simplified Chinese Version)
- Andale® 和 WorldType® Collection T (Traditional Chinese Version)

为了支持不同地区字符设计方面的差异，提供了四种字体版本。

■ PCL 亚洲字体

利用此可选配件，可以为 PCL 打印机添加下列亚洲字体。因此，可以使用亚洲语言进行输出。

硬件规格

7Y6Y-0A2

本节介绍本产品的主机和可选设备的规格。因产品改进或日后新产品发布，相关规格可能会有所变更，敬请留意。

■ 本机规格

- ▶ 主机(P. 526)
- ▶ 可用纸张(P. 528)

■ 可选设备的规格

- ▶ 进纸盒 PF-D(P. 535)
- ▶ 单纸盒工作台组件-AV(P. 536)

主机

7Y6Y-0A3

名称	Canon imageCLASS LBP722Cx
类型	桌面型
书写分辨率	600 dpi x 600 dpi
色调数量	256
可接受纸张原料	<p>纸张尺寸</p> <p>纸盒</p> <ul style="list-style-type: none"> 最大: 216.0 mm x 297.0 mm 最小: 101.6 mm x 148.0 mm <p>多功能托盘</p> <ul style="list-style-type: none"> 最大: 216.0 mm x 355.6 mm 最小: 76.2 mm x 127.0 mm <p>纸张重量</p> <ul style="list-style-type: none"> 纸盒: 60 g/m² 至 163 g/m² 多功能托盘: 60 g/m² 至 216 g/m²
纸张类型	▶可用纸张(P. 528)
预热时间 ^{*1}	<p>开机后</p> <ul style="list-style-type: none"> 当 <主电源的快速启动设置> 设置为 <打开> 时: 小于等于 2 秒[*] 当 <主电源的快速启动设置> 设置为 <关闭> 时: 小于等于 41 秒 <p>[*]视情况而定, 本机不能快速启动。</p> <p>从睡眠模式返回</p> <p>小于等于 6 秒</p>
首页打印时间	<ul style="list-style-type: none"> 彩色: 6.3 秒或更少 黑白: 5.3 秒或更少
打印速度 ^{*2} (普通纸 A4/LTR, 100%)	<ul style="list-style-type: none"> 38 张/分钟 (A4) 40 张/分钟 (LTR)
送纸系统/容量 ^{*3}	<p>纸盒</p> <ul style="list-style-type: none"> 550 张 (80 g/m² / 75 g/m²) 640 张 (64 g/m²) 除以上之外的其他纸张: 高度 60 mm 或以下 <p>多功能托盘</p> <ul style="list-style-type: none"> 100 张 (80 g/m² / 75 g/m² / 64 g/m²)

	<ul style="list-style-type: none"> 除以上之外的其他纸张：高度 11 mm 或以下
内置托盘容量	200 张 (80 g/m ² / 75 g/m ² / 64 g/m ²)* ³
电源	220 V AC, 50 Hz, 3.7 A
功耗 ^{*1}	<p>最大功耗</p> <p>1,500 W</p> <p>当本机处于睡眠模式时</p> <p>1.1 W</p> <p>当主电源开关关闭时</p> <ul style="list-style-type: none"> 当 <主电源的快速启动设置> 设置为 <打开> 时：1.1 W 当 <主电源的快速启动设置> 设置为 <关闭> 时：0.4 W
尺寸 (宽 x 深 x 高)	458 mm x 464 mm x 443 mm
重量 (不含一体式鼓粉盒)	<p>主机</p> <p>约 25 kg</p> <p>耗材</p> <p>▶ 耗材(P. 410)</p>
安装空间 (宽 x 深)	<p>696 mm x 764 mm (拉出纸盒并打开多功能托盘时。)</p> <p>*在本机四周提供 100 mm 或以上的空间。</p>
存储器容量	<p>RAM: 2 GB</p> <p>eMMC: 15 GB</p>
环境条件	<p>温度: 10 °C 至 30 °C</p> <p>湿度: 20 % 至 80 % RH (无冷凝)</p>

*1 根据本机使用的环境和条件，可能有所不同。

*2 打印速度根据内部测试进行测量，使用 A4/LTR 尺寸纸张按照与原稿 100% 的比例复印/打印在单面纸张上。内部测试包括在普通纸上连续打印同一页内容。根据纸张类型、纸张尺寸或送纸方向的不同，打印速度可能有所不同。为调整打印机的状况（例如控制特定装置的温度或限制对图像质量的影响），在连续打印期间，设备可能会自动暂停或减速。

*3 可能因安装环境和所使用的纸张而异。

可用纸张

7Y6Y-0A4

本机可以使用的纸张类型在下表中显示。
另外，请阅读有关纸张使用的注意事项。

- ▶支持的纸张尺寸(P. 528)
- ▶支持的纸张类型(P. 532)
- ▶有关纸张的注意事项(P. 533)
- ▶存放使用本机打印的纸张(P. 534)

支持的纸张尺寸

纸张尺寸	纸张来源 (标准)		纸张来源 (可选)	
	纸盒 1	多功能托盘	进纸盒 PF-D	单纸盒工作台组件-AV
A4	✓	✓	✓	✓
A5	✓	✓	✓	✓
A5R	✓	✓	✓	✓
A6	✓	✓	✓	✓
B5	✓	✓	✓	✓
16K	✓	✓	✓	✓
LTR	✓	✓	✓	✓
LGL	-	✓	✓	✓
STMT	✓	✓	✓	✓
EXEC	✓	✓	✓	✓
FOOLSCAP/FOLIO	-	✓	✓	✓
OFICIO	-	✓	✓	✓
OFICIO (Mexico)	-	✓	✓	✓
LETTER (Government)	✓	✓	✓	✓

纸张尺寸	纸张来源 (标准)		纸张来源 (可选)	
	纸盒 1	多功能托盘	进纸盒 PF-D	单纸盒工作台组件-AV
OFICIO (Brazil)	-	✓	✓	✓
LEGAL (India)	-	✓	✓	✓
LEGAL (Government)	-	✓	✓	✓
FOOLSCAP (Australia)	-	✓	✓	✓
F4A	-	✓	✓	✓
自由尺寸纸张 (76.2 mm x 127.0 mm 至 216.0 mm x 355.6 mm)	✓*1	✓	✓*2	✓*2
自定义尺寸纸张 (76.2 mm x 127.0 mm 至 216.0 mm x 355.6 mm)	✓*1	✓	✓*2	✓*2
明信片	-	✓	-	-
双明信片	-	✓	-	-
4 合 1 明信片	-	✓	-	-
No.10 (COM10)	-	✓	-	-
ISO-C5	-	✓	-	-
DL	-	✓	-	-
Monarch	-	✓	-	-
Nagagata 3	-	✓	-	-
Yougatanaga 3	-	✓	-	-

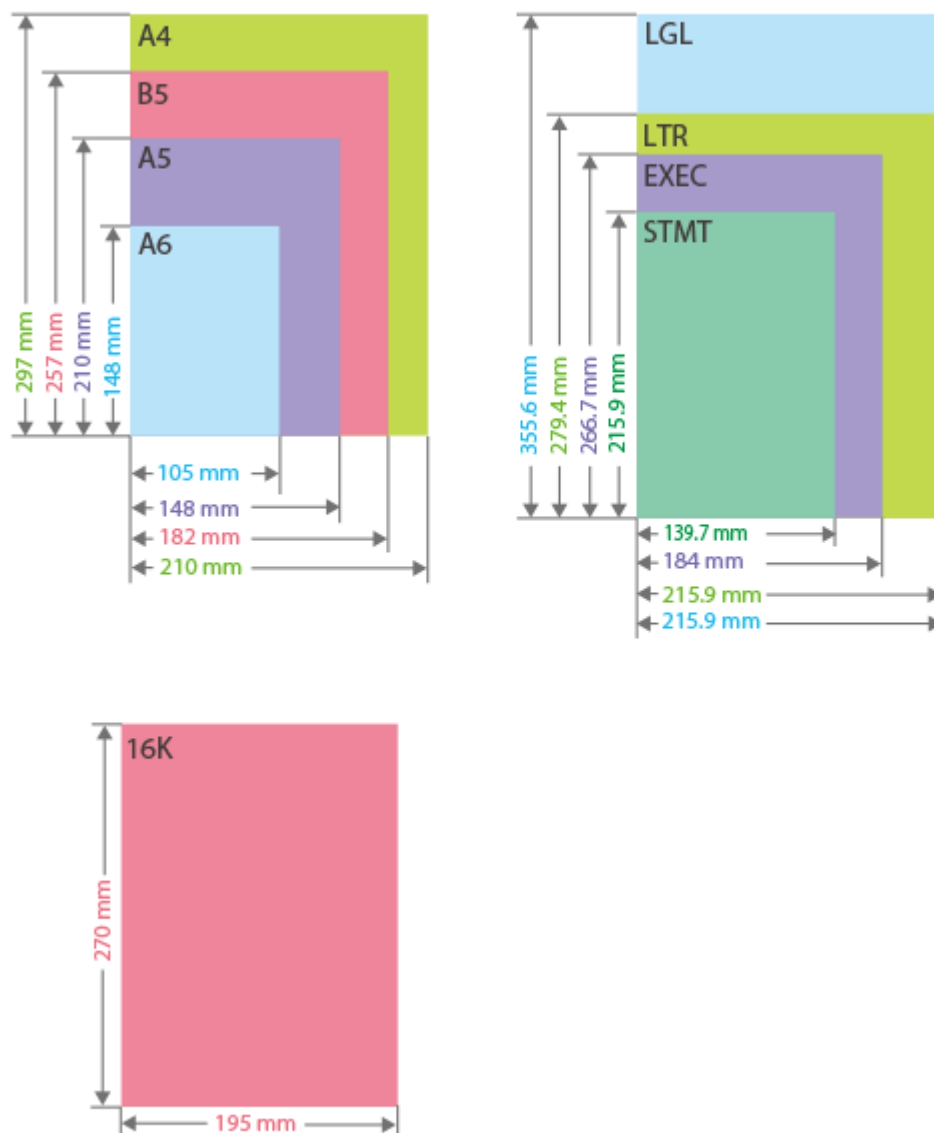
*1 可以使用自定义尺寸，设置范围从 101.6 mm x 148.0 mm 到 216.0 mm x 297.0 mm。

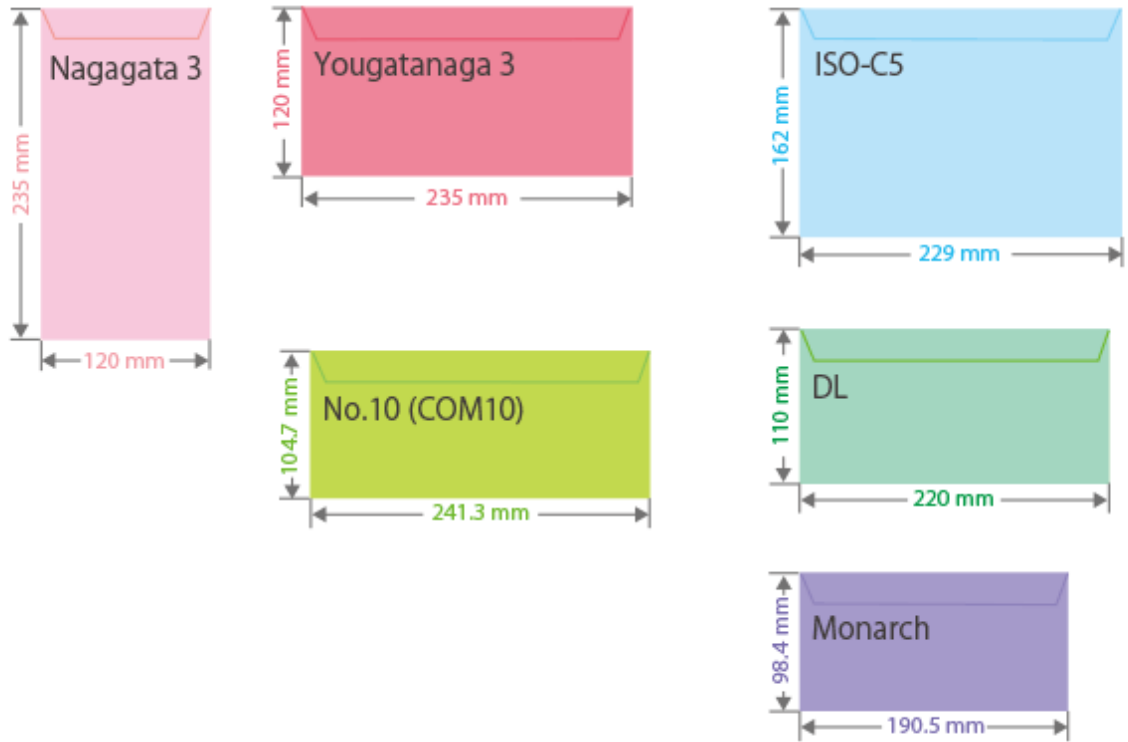
*2 可以使用自定义尺寸，设置范围从 101.6 mm x 148.0 mm 到 216.0 mm x 355.6 mm。

注释

本机支持的纸张尺寸

- 下表列出了本机可用的大多数纸张和信封尺寸。





- 其他支持的纸张尺寸显示如下。

FOOLSCAP/FOLIO (215.9 mm x 330.2 mm)

OFICIO (215.9 mm x 317.5 mm)

OFICIO (Mexico) (216.0 mm x 341.0 mm)

LETTER (Government) (203.2 mm x 266.7 mm)

OFICIO (Brazil) (216.0 mm x 355.0 mm)

LEGAL (India) (215.0 mm x 345.0 mm)

LEGAL (Government) (203.2 mm x 330.2 mm)

FOOLSCAP (Australia) (206.0 mm x 337.0 mm)

F4A (215.9 mm x 342.9 mm)

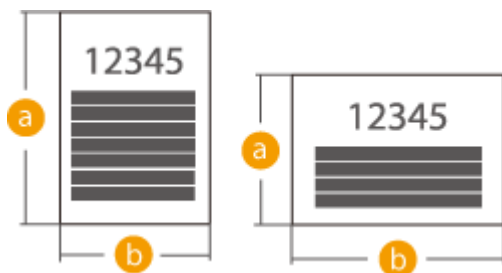
明信片 (100.0 x 148.0 mm)

双明信片 (148.0 x 200.0 mm)

4合1明信片 (200.0 x 296.0 mm)

纸张的“垂直”侧和“水平”侧

- 在用户指南中，无论纸张方向如何，纸张垂直于 (a) 本机正面的一侧均称为“垂直”侧，平行于 (b) 本机正面的一侧均称为“水平”侧。



支持的纸张类型

本机可以使用无氯纸。

纸张类型	纸张重量	纸张来源 (标准)		纸张来源 (可选)	
		纸盒 1	多功能托盘	进纸盒 PF-D	单纸盒工作台组件-AV
薄纸	60 g/m ²	✓	✓	✓	✓
普通纸 1	61 至 74 g/m ²	✓	✓	✓	✓
普通纸 2	75 至 90 g/m ²	✓	✓	✓	✓
普通纸 3	91 至 105 g/m ²	✓	✓	✓	✓
重磅纸 1	106 至 119 g/m ²	✓	✓	✓	✓
重磅纸 2	120 至 128 g/m ²	✓	✓	✓	✓
重磅纸 3	129 至 163 g/m ²	✓	✓	✓	✓
重磅纸 4	164 至 200 g/m ²	-	✓	-	-
重磅纸 5	201 至 216 g/m ²	-	✓	-	-
色彩	61 至 74 g/m ²	✓	✓	✓	✓
再生纸 1 ^{*1}	61 至 74 g/m ²	✓	✓	✓	✓
再生纸 2 ^{*1}	75 至 90 g/m ²	✓	✓	✓	✓
专用信纸 1	61 至 74 g/m ²	✓	✓	✓	✓
专用信纸 2	75 至 90 g/m ²	✓	✓	✓	✓
专用信纸 3	91 至 105 g/m ²	✓	✓	✓	✓
专用信纸 4	106 至 119 g/m ²	✓	✓	✓	✓
专用信纸 5	120 至 128 g/m ²	✓	✓	✓	✓
专用信纸 6	129 至 163 g/m ²	✓	✓	✓	✓

纸张类型	纸张重量	纸张来源 (标准)		纸张来源 (可选)	
		纸盒 1	多功能托盘	进纸盒 PF-D	单纸盒工作台组件-AV
专用信纸 7	164 至 200 g/m ²	-	✓	-	-
标签	118 至 130 g/m ²	✓	-	✓	✓
证券纸 1	60 至 74 g/m ²	✓	✓	✓	✓
证券纸 2	75 至 105 g/m ²	✓	✓	✓	✓
信封	80 至 100 g/m ²	-	✓	-	-
明信片 ^{*2}	190 g/m ²	-	✓	-	-

*1 可以使用 100% 再生纸。

*2 不能使用可喷墨打印的明信片和双明信片。

■ 可用于双面打印的纸张

- 进行双面打印时，请使用符合以下要求的纸张。

纸张尺寸：A4、B5、A5R、LGL、LTR、EXEC、16K、FOOLSCAP/FOLIO、OFICIO、OFICIO (Mexico)、LETTER (Government)、OFICIO (Brazil)、LEGAL (India)、LEGAL (Government)、FOOLSCAP (Australia)、F4A、自由尺寸纸张（148.0 mm x 210.0 mm 至 216.0 mm x 355.6 mm）、自定义尺寸纸张（148.0 mm x 210.0 mm 至 216.0 mm x 355.6 mm）

纸张类型：薄纸、普通纸 1、普通纸 2、普通纸 3、重磅纸 1、重磅纸 2、重磅纸 3、再生纸 1、再生纸 2、专用信纸 1、专用信纸 2、专用信纸 3、专用信纸 4、专用信纸 5、专用信纸 6、证券纸 1、证券纸 2 和彩色纸

纸张重量：60 g/m² 至 163 g/m²

如果使用其他纸张，请为 <是否启用双面纸第 2 面的设置? > 选择 <是>，在已打印纸张背面进行打印。

有关纸张的注意事项

! 须知

请勿使用以下类型的纸张

否则可能会造成卡纸或其他打印问题。

- 褶皱或起皱的纸张
- 卷曲或卷起的纸张
- 残破的纸张
- 潮湿的纸张
- 极薄的纸张

- 薄草纸
- 使用热转印打印机打印过的纸张
- 使用热转印打印机打印过的纸张的背面
- 纹理极其细致的纸张
- 光面纸
- 可喷墨打印的明信片

当使用纸张时

- 仅使用完全适应本机安装所在环境的纸张。使用在不同温度或湿度下存放的纸张可能会造成卡纸或导致打印质量下降。

纸张处理和存放

- 建议在打开包装后立即使用纸张。请将原始包装中剩余的纸张重新包起来，并在平坦的表面上存放。
- 用原包装包好纸张，以防纸张受潮或过度干燥。
- 纸张存放时应防止导致卷曲或折叠。
- 请勿垂直存放纸张或堆叠过多纸张。
- 请勿将纸张存放在阳光直射的地方，或存放在高湿、过度干燥或者温度或湿度急剧变化的地方。

注释

在潮湿的纸张上打印时

- 纸张输出区域可能会排出热气，或者纸张输出区域周围可能凝结水珠。出现这些情况并非异常，当纸张上的定影墨粉产生的热量导致纸张湿气蒸发时便会发生这些情况（在室温偏低的情况下最有可能发生）。

存放使用本机打印的纸张

处理和存放使用本机打印的纸张时，请注意以下事项。

■ 存放打印的纸张

- 将纸张存放在平坦的表面上。
- 请勿将纸张与透明文件夹等 PVC（聚氯乙烯）制成的物品存放在一起。墨粉可能会融解，造成纸张与基于 PVC 的材料粘在一起。
- 存放纸张时，不要让纸张折叠或起皱。否则可能会造成墨粉脱落。
- 如果打算长期（两年或更长时间）存放纸张，请将纸张放入活页夹等。
- 长期存放可能会造成纸张变色，从而可能会造成打印件看上去变色。
- 请勿将纸张存放在高温的地方。

■ 使用粘合剂粘合打印件时的注意事项

- 务必使用不溶解的粘合剂。
- 请在使用前在不需要的打印件上测试粘合剂。
- 堆放使用粘合剂粘合的打印件以前，请检查粘合剂是否已完全变干。

进纸盒 PF-D

7Y6Y-0A5

纸张尺寸/重量/类型	●可用纸张(P. 528)
纸盒容量	<ul style="list-style-type: none">● 550 张 (80 g/m² / 75 g/m²)● 640 张 (64 g/m²)● 除以上之外的其他纸张：高度小于等于 60 mm
尺寸 (宽 x 深 x 高)	458 mm x 464 mm x 130 mm
重量	约 6.1 kg

单纸盒工作台组件-AV

7Y6Y-0A6

纸张尺寸/重量/类型	●可用纸张(P. 528)
纸盒容量	<ul style="list-style-type: none">● 550 张 (80 g/m² / 75 g/m²)● 640 张 (64 g/m²)● 除以上之外的其他纸张：高度小于等于 60 mm
尺寸 (宽 x 深 x 高)	597 mm x 635 mm x 225 mm
重量	约 15.5 kg

可选配件

7Y6Y-0A7

可以通过为本机安装可选配件来扩展本机功能。

■ 可用的可选配件

- ▶ 可选设备(P. 538)
- ▶ 系统可选配件(P. 524)

■ 根据用途查找可选配件

要添加纸盒

- ▶ 进纸盒 PF-D(P. 539)
- ▶ 单纸盒工作台组件-AV(P. 540)

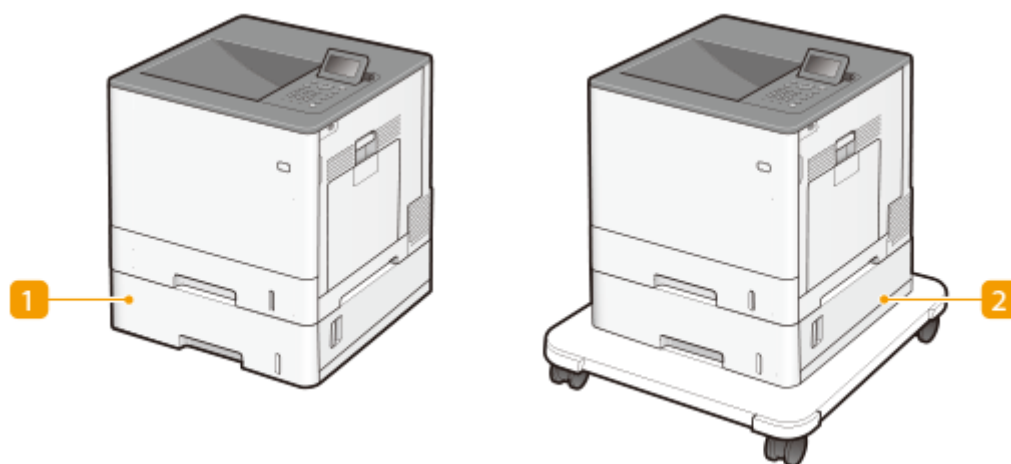
注释

- 根据本机上安装的可选设备配置情况，可能不会显示某些设置。

可选设备

7Y6Y-0A8

通过组合使用可选配件，可以更高效地使用功能。



1 进纸盒 PF-D

将常用纸张装入本产品的纸盒中。▶[进纸盒 PF-D\(P. 539\)](#)

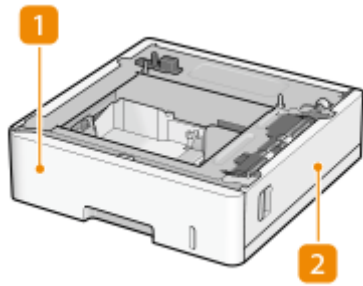
2 单纸盒工作台组件-AV

将常用纸张装入本产品的纸盒中。▶[单纸盒工作台组件-AV\(P. 540\)](#)

进纸盒 PF-D

7Y6Y-0A9

使您可以添加一个纸盒。在可选纸盒中添加不同尺寸的纸张可以减少切换纸张的工作量。



1 纸盒 ▶基本纸张添加方法(P. 65)

添加纸张。

2 右盖板

清除本机内部卡纸时打开此盖板。 ▶供纸器中发生卡纸(P. 482)

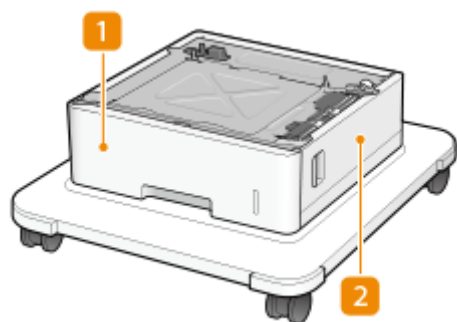
注释

- 最多可以安装三套进纸盒 PF-D。安装单纸盒工作台组件-AV 时，最多可以安装两套进纸盒 PF-D。
- 有关进纸盒 PF-D 的安装步骤，请参阅设置指南。

单纸盒工作台组件-AV

7Y6Y-0AA

使您可以添加一个纸盒。在可选纸盒中添加不同尺寸的纸张可以减少切换纸张的工作量。



1 纸盒 ▶ 基本纸张添加方法(P. 65)

添加纸张。

2 右盖板

清除本机内部卡纸时打开此盖板。▶ 供纸器中发生卡纸(P. 482)

注释

- 在单纸盒工作台组件-AV 顶部最多可以安装两套进纸盒 PF-D。最多可以添加三个纸张来源。
- 有关进纸盒 PF-D 和单纸盒工作台组件-AV 的安装步骤，请参阅设置指南。


手册及其内容

7Y6Y-0AC

本机附带的手册如下。必要时可以参考。

重要安全说明		<p>本手册介绍的内容旨在防止本机用户和他人遭受人身伤害和财产损失。</p> 
设置指南		<p>本手册介绍了从取下包装材料到设置本机的基本设置步骤。</p> 
用户指南 (本手册)		<p>本手册介绍了本机的所有功能。可以按照类别浏览信息，或者输入关键字搜索特定主题的主题的页面。  使用用户指南(P. 542)</p>
设置本机 (PS/PCL/UFR II 打印机)		<p>本手册介绍了如何使用 PS/PCL/UFR II 打印机。</p>

V_201012

对于具有  的手册，请访问 [此处](#)。

使用用户指南

7Y6Y-0AE

用户指南是可在计算机或智能手机等上浏览的手册。本节讲述用户指南的屏幕布局，以及如何浏览用户指南。同时讲述如何为用户指南的显示屏幕进行设置。

■ 用户指南的屏幕布局

本节介绍用户指南屏幕布局，以及如何使用屏幕上的按钮。▶ [用户指南的屏幕布局\(P. 543\)](#)

■ 查看用户指南

本节介绍浏览用户指南时应熟悉的内容，包括用户指南中所用标记的含义，以及控制面板按键和计算机屏幕按钮在用户指南中的表现方式。▶ [查看用户指南\(P. 546\)](#)

■ 设置用户指南的显示屏幕

可以更改用户指南中使用的字符大小，并切换屏幕布局以适合显示用户指南的设备。

注释

- 如果无法查看 PDF 格式的手册，请从 Adobe Systems 网站 (<https://get.adobe.com/reader/>) 下载 Adobe Acrobat Reader。

如何找到要查找的主题

检索目录

- 可以从屏幕左侧的目录中选择主题并找到正在查找的页码。

按关键字检索

- 通过输入关键字（例如“信封”或“一体式鼓粉盒”等）进行搜索，即可显示含此关键字的页面。从这些搜索结果中即可找到要寻找的页面。也可以输入类似“连接至网络”等短语。关键字搜索也支持 AND 布尔筛选，可搜索多个关键字。有关搜索画面的详情以及如何操作搜索画面，请参阅 ▶ [检索\(P. 544\)](#)。

用户指南的屏幕布局

用户指南分为不同的屏幕，各个屏幕的内容有所不同。

首页

用户指南启动时出现。



单击 显示章节中的所有项目。单击 返回原始列表。



单击以在目录和检索画面之间切换。当显示目录时，每单击一次 将会在隐藏和显示画面之间切换。当显示检索画面时，每单击一次 将会在隐藏和显示画面之间切换。



单击可以指定文本尺寸、布局等设置，以及显示用户指南的方法。



单击可以显示有关如何查看用户指南、如何执行检索的信息以及其他信息。



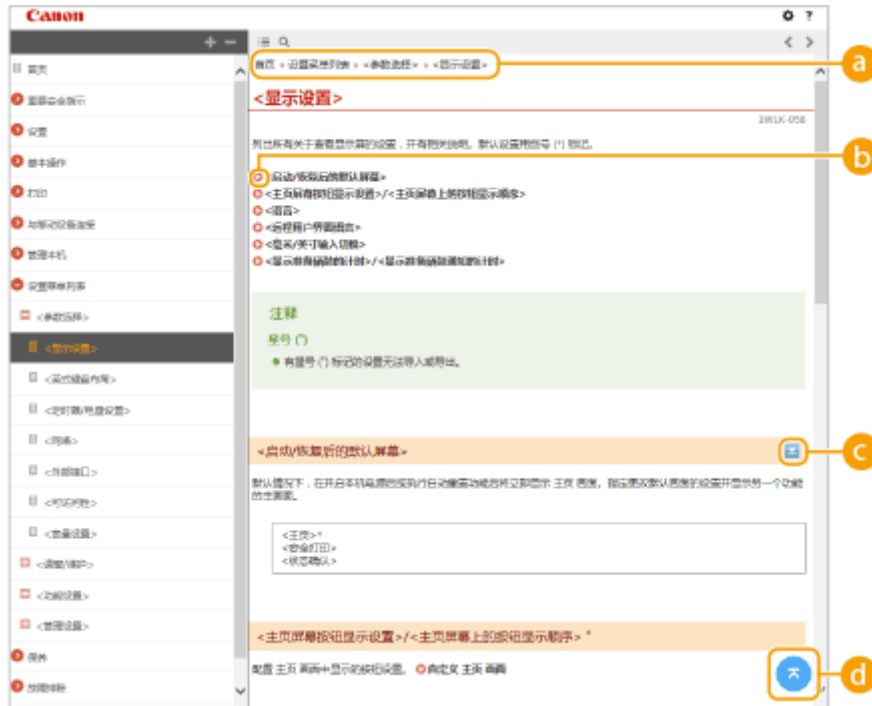
单击可以显示上一个或下一个主题。

f [注意]

单击可以查看使用本机时应了解的重要信息。

主题页面

包含有关如何配置和使用本机的信息。



a 导航

查看当前正在查看的章节主题。



单击可以转到相应页面。要返回上一页，请单击网络浏览器上的“返回”。



单击 可以显示隐藏的详细说明。单击 可以关闭详细说明。




单击可以返回页首。

检索

单击 可以显示检索屏幕。包含一个文本框，以便按关键字执行检索并找到要查找的页面。



a [在此处输入关键字]

输入一个或多个关键字，然后单击  以显示搜索结果。使用空格分隔关键字，可以搜索包含所有关键字的页面。使用双引号括住关键字，还可以仅搜索包含精确短语的页面。

b 检索结果

显示包含指定关键字的页面的检索结果。从结果中找到要查找的页面并单击该页面的主题标题。

注释

- 关键字在检索结果页面上以粗体显示。

查看用户指南

7Y6Y-0AH

本节介绍用户指南中使用的标记、按钮、画面和其他项目。本机随附的“重要安全说明”中也包含警告和注意事项。也请参阅这些说明。

标记

使用以下标记表示安全、限制和本机处理方面的注意事项、有用提示和其他信息。



警告

表示有关操作的警告。如果没有正确执行相关操作，可能会导致死亡或严重人身伤害。为确保安全使用本机，请务必注意这些警告提示。



注意

表示用于防止本机使用不当而非产品故障所导致的人身伤害或财产损失风险的注意事项。为确保安全使用本机，请务必注意这些注意事项。



表示禁止执行的操作。务必仔细阅读这些条目，并确保不执行所禁止的操作。



须知

表示使用本机时应务必注意的重要操作要求和限制。为避免本机操作不当所导致的故障、错误或财产损失，请务必注意这些重要事项。

注释

表示解释某项操作，或包含某项操作步骤的附加说明。

提示

表示有用功能或使用本机的提示。

按键和按钮

操作面板上的按键和计算机画面上的按钮以下符号表示：

类型	示例
操作面板上的按键	 
操作面板上显示的设置	<功能设置> <是否取消? >
按钮和计算机画面上显示的其他文本界面	[参数选择] [确定]



操作面板上的 ▲、▼ 和 **OK** 用于选择目标设置项目，但会在用户指南中省略它们的说明。使用 ▲ 或 ▼ 以及按下 **OK** 来选择 <XXXXX> 的操作在用户指南中显示如下。

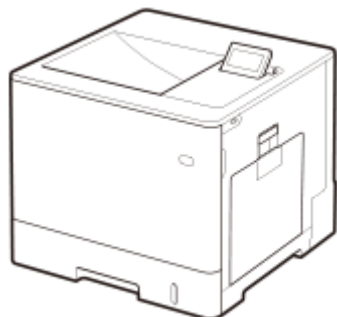
1 选择 <XXXXX>。

画面

根据正在使用操作系统的不同，本手册使用的显示屏外观可能与实际显示屏略微不同。此外，不同版本的打印机驱动程序和软件的外观也可能不同。

插图

除非另有说明，否则用户指南中使用的插图均来自“LBP722Cx”。



第三方服务

您通过产品在使用第三方服务时，服务的使用受以下条件约束。

当您通过软件访问和/或获得某些第三方内容（例如文本、图像、视频、音频或软件）时，除内容所有者或适用法律明确允许外，您不得 (a) 删除该内容，建立该内容的数据库或以其他方式创建该等内容的永久副本，保留缓存副本的期限也不得超过缓存头所允许的期限；(b) 复制、翻译、修改、创建衍生作品、向任何第三方进行出售、出租、出借、让与、分销、公开展示或者分许可；(c) 谎报来源或所有权；(d) 移除、隐藏或更改任何版权、商标或其他专有权利声明，伪造或删除任何作者归属、法律声明或其他的材料产地或来源标签。

受其他许可条件约束的软件

关于更多详细信息和相应的许可条件，请参阅软件目录和下文相应的许可条款。

软件目录

软件名称	页码
1.Adobe PostScript 3.....	5
2.Crypto API.....	13
3.expat.....	14
4.fontconfig.....	16
5.freetype2.....	17
6.HarfBuzz.....	22
7.HttpClient2.0 Alpha1 Release.....	23
8.iw.....	25
9.JAVA SE.....	26
10.JSEncrypt.....	27
11.libcurl.....	30
12.libjingle.....	43
13.libpcap.....	44
14.libpng.....	45
15.memcached.....	48
16.Net-SNMP.....	49
17.OpenSSL.....	57
18.OSGi Release 5.....	68
19.pango (part of OpenTypeCode).....	74
20.pixman.....	75
21.Protocol Buffers.....	77
22.servlet.jar.....	78
23.Wi-Fi Test Suite.....	82
24.wpa_supplicant-2.6.....	83
25.X Window System.....	85
26.XKCP.....	176
27.xkeyboard-config.....	177
28.compat-wireless.....	183
29.Device Driver for REALTEK RTL8153.....	183
30.fusermount.....	183
31.Linux.....	183
32.WLAN USB Driver.....	183

33.atk.....	191
34.cairo.....	191
35.glib.....	191
36.glibc.....	191
37.GTK+.....	191
38.json-glib.....	191
39.libfuse.....	191
40.Libnl.....	191
41.libusb.....	191
42.pango (except OpenTypeCode).....	191
43.iproute.....	200
44.Squid.....	210

对于上述软件目录中第 28 条及以后的软件，请参阅以下内容。

(1) 请访问 <https://global.canon/en/oss/scd/index.html> 填写申请表，以便接收包含下载源代码的 URL 的电子邮件；或者

(2) 请以书信形式寄送给我们下列信息，以便您通过邮件接收源代码。

如果您选择第 (2) 种方式，我们将向您收取费用，金额不超过寄送源代码的成本。

(i) 您的地址（国家/地区、邮政编码、地址和姓名）[必填]

(ii) 您的电子邮件地址（用于可能与我们展开的沟通）[选填]

(iii) 您购买产品的型号名称 [必填]。

(iv) 平台版本。请参见控制面板上 <检查设备配置> 显示的内容。

[必填]

(v) 主机背面标记的产品 ID 编号 [必填]

- 收件人：

Canon Inc. 开源推广部

30-2, Shimomaruko 3-chome, Ohta-ku,

Tokyo 146-8501, Japan

- 请访问 Canon Global <https://global.canon/> 查看隐私声明。

1.Adobe PostScript 3

Copyright 2007–2008 Adobe Systems Incorporated and its licensors. All rights reserved.

Portions include software under the following terms:

This product contains either BSAFE and/or TIPEM software by RSA Security Inc.

Portions of Pool.c_Copyright 1987 – NeXT, Inc., and portions of Graphics.c_Copyright 1988 NeXT, Inc. as an unpublished work. All Rights Reserved.

The Apache Software License, Version 1.1

This product includes software developed by the Apache Software Foundation (<http://www.apache.org/>).

Portions Copyright (c) 1998–2000 The Apache Software Foundation. All rights reserved.

Redistribution and use in source and binary forms, with or without modification, are permitted provided that the following conditions are met:

1. Redistributions of source code must retain the above copyright notice, this list of conditions and the following disclaimer.
2. Redistributions in binary form must reproduce the above copyright notice, this list of conditions and the following disclaimer in the documentation and/or other materials provided with the distribution.
3. The end–user documentation included with the redistribution, if any, must include the following acknowledgment:

"This product includes software developed by the Apache Software Foundation (<http://www.apache.org/>)."

Alternately, this acknowledgment may appear in the software itself, if and wherever such third–party acknowledgments normally appear.

4. The names "Xerces" and "Apache Software Foundation" must not be used to endorse or promote products derived from this software without prior written permission. For written permission, please contact apache@apache.org.
5. Products derived from this software may not be called "Apache", nor may "Apache" appear in their name, without prior written permission of the Apache Software Foundation.

THIS SOFTWARE IS PROVIDED ``AS IS" AND ANY EXPRESSED OR IMPLIED WARRANTIES, INCLUDING,

BUT NOT LIMITED TO, THE IMPLIED WARRANTIES OF MERCHANTABILITY AND FITNESS FOR A PARTICULAR PURPOSE ARE DISCLAIMED. IN NO EVENT SHALL THE APACHE SOFTWARE FOUNDATION OR ITS CONTRIBUTORS BE LIABLE FOR ANY DIRECT, INDIRECT, INCIDENTAL, SPECIAL, EXEMPLARY, OR CONSEQUENTIAL DAMAGES (INCLUDING, BUT NOT LIMITED TO, PROCUREMENT OF SUBSTITUTE GOODS OR SERVICES; LOSS OF USE, DATA, OR PROFITS; OR BUSINESS INTERRUPTION) HOWEVER CAUSED AND ON ANY THEORY OF LIABILITY, WHETHER IN CONTRACT, STRICT LIABILITY, OR TORT (INCLUDING NEGLIGENCE OR OTHERWISE) ARISING IN ANY WAY OUT OF THE USE OF THIS SOFTWARE, EVEN IF ADVISED OF THE POSSIBILITY OF SUCH DAMAGE.

This software consists of voluntary contributions made by many individuals on behalf of the Apache Software Foundation and was originally based on software copyright (c) 1999, International Business Machines, Inc., <http://www.ibm.com>. For more information on the Apache Software Foundation, please see <http://www.apache.org/>.

This product includes software developed by the University of California, Berkeley and its contributors. Portions Copyright (c) 1990 The Regents of the University of California. All rights reserved.

Redistribution and use in source and binary forms, with or without modification, are permitted provided that the following conditions are met:

1. Redistributions of source code must retain the above copyright notice, this list of conditions and the following disclaimer.
2. Redistributions in binary form must reproduce the above copyright notice, this list of conditions and the following disclaimer in the documentation and/or other materials provided with the distribution.
3. All advertising materials mentioning features or use of this software must display the following acknowledgement:

This product includes software developed by the University of California, Berkeley and its contributors.

4. Neither the name of the University nor the names of its contributors may be used to endorse or promote products derived from this software without specific prior written permission.

THIS SOFTWARE IS PROVIDED BY THE REGENTS AND CONTRIBUTORS "AS IS" AND ANY EXPRESS OR IMPLIED WARRANTIES, INCLUDING, BUT NOT LIMITED TO, THE IMPLIED WARRANTIES OF MERCHANTABILITY AND FITNESS FOR A PARTICULAR PURPOSE ARE DISCLAIMED. IN NO EVENT SHALL THE REGENTS OR CONTRIBUTORS BE LIABLE FOR ANY DIRECT, INDIRECT, INCIDENTAL, SPECIAL, EXEMPLARY, OR CONSEQUENTIAL DAMAGES (INCLUDING, BUT NOT LIMITED TO, PROCUREMENT OF SUBSTITUTE GOODS OR SERVICES; LOSS OF USE, DATA, OR PROFITS; OR BUSINESS INTERRUPTION) HOWEVER CAUSED AND ON ANY THEORY OF LIABILITY, WHETHER IN CONTRACT, STRICT LIABILITY, OR TORT (INCLUDING NEGLIGENCE OR OTHERWISE) ARISING IN ANY WAY OUT OF THE USE OF THIS

SOFTWARE, EVEN IF ADVISED OF THE POSSIBILITY OF SUCH DAMAGE.

Portions Copyright (c) 1985, 1986 The Regents of the University of California. All rights reserved.

This code is derived from software contributed to Berkeley by James A. Woods, derived from original work by Spencer Thomas and Joseph Orost.

Redistribution and use in source and binary forms are permitted provided that the above copyright notice and this paragraph are duplicated in all such forms and that any documentation, advertising materials, and other materials related to such distribution and use acknowledge that the software was developed by the University of California, Berkeley. The name of the University may not be used to endorse or promote products derived from this software without specific prior written permission.

THIS SOFTWARE IS PROVIDED ``AS IS" AND WITHOUT ANY EXPRESS OR IMPLIED WARRANTIES, INCLUDING, WITHOUT LIMITATION, THE IMPLIED WARRANTIES OF MERCHANTABILITY AND FITNESS FOR A PARTICULAR PURPOSE.

Portions Copyright (c) 1993 X Consortium

Permission is hereby granted, free of charge, to any person obtaining a copy of this software and associated documentation files (the "Software"), to deal in the Software without restriction, including without limitation the rights to use, copy, modify, merge, publish, distribute, sublicense, and/or sell copies of the Software, and to permit persons to whom the Software is furnished to do so, subject to the following conditions:

The above copyright notice and this permission notice shall be included in all copies or substantial portions of the Software.

THE SOFTWARE IS PROVIDED "AS IS", WITHOUT WARRANTY OF ANY KIND, EXPRESS OR IMPLIED, INCLUDING BUT NOT LIMITED TO THE WARRANTIES OF MERCHANTABILITY, FITNESS FOR A PARTICULAR PURPOSE AND NONINFRINGEMENT. IN NO EVENT SHALL THE X CONSORTIUM BE LIABLE FOR ANY CLAIM, DAMAGES OR OTHER LIABILITY, WHETHER IN AN ACTION OF CONTRACT, TORT OR OTHERWISE, ARISING FROM, OUT OF OR IN CONNECTION WITH THE SOFTWARE OR THE USE OR OTHER DEALINGS IN THE SOFTWARE.

Except as contained in this notice, the name of the X Consortium shall not be used in advertising or otherwise to promote the sale, use or other dealings in this Software without prior written authorization from the X Consortium.

NOTICE REGARDING SABLOTRON

March 27, 2003

Portions of this product are based on Modifications created from the Original Code known as the "Sablotron XSLT Processor". The Sablotron XSLT Processor is subject to the Mozilla Public License Version 1.1 (the "License"). You may obtain a copy of the License at <http://www.mozilla.org/MPL/>

Software distributed under the License is distributed on an "AS IS" basis, WITHOUT WARRANTY OF ANY KIND, either express or implied. See the License for the specific language governing rights and limitations under the License.

The Original Code is the Sablotron XSLT Processor.

The Initial Developer of the Original Code is Ginger Alliance Ltd. Portions created by Ginger Alliance are Copyright (C) 2000 Ginger Alliance Ltd. All Rights Reserved.

Pursuant to sections 3.2 and 3.6 of the License, the Modifications created by Adobe Systems Incorporated are available as Source Code. The Modifications may be downloaded via the Internet from:

<http://partners.adobe.com/asn/tech/xml/sablotron/index.jsp>

The Original Code may be downloaded via the Internet from:

<https://sourceforge.net/projects/sablotron/>

This product includes software developed by the University of California, Berkeley and its contributors. Portions Copyright (c) 1982, 1986, 1987, 1988, 1989, 1990, 1991, 1992, 1993, 1994 The Regents of the University of California. All rights reserved.

Redistribution and use in source and binary forms, with or without modification, are permitted provided that the following conditions are met:

1. Redistributions of source code must retain the above copyright notice, this list of conditions and the following disclaimer.
2. Redistributions in binary form must reproduce the above copyright notice, this list of conditions

and the following disclaimer in the documentation and/or other materials provided with the distribution.

3. All advertising materials mentioning features or use of this software must display the following acknowledgement: This product includes software developed by the University of California, Berkeley and its contributors.

4. Neither the name of the University nor the names of its contributors may be used to endorse or promote products derived from this software without specific prior written permission.

THIS SOFTWARE IS PROVIDED BY THE REGENTS AND CONTRIBUTORS "AS IS" AND ANY EXPRESS OR IMPLIED WARRANTIES, INCLUDING, BUT NOT LIMITED TO, THE IMPLIED WARRANTIES OF MERCHANTABILITY AND FITNESS FOR A PARTICULAR PURPOSE ARE DISCLAIMED. IN NO EVENT SHALL THE REGENTS OR CONTRIBUTORS BE LIABLE FOR ANY DIRECT, INDIRECT, INCIDENTAL, SPECIAL, EXEMPLARY, OR CONSEQUENTIAL DAMAGES (INCLUDING, BUT NOT LIMITED TO, PROCUREMENT OF SUBSTITUTE GOODS OR SERVICES; LOSS OF USE, DATA, OR PROFITS; OR BUSINESS INTERRUPTION) HOWEVER CAUSED AND ON ANY THEORY OF LIABILITY, WHETHER IN CONTRACT, STRICT LIABILITY, OR TORT (INCLUDING NEGLIGENCE OR OTHERWISE) ARISING IN ANY WAY OUT OF THE USE OF THIS SOFTWARE, EVEN IF ADVISED OF THE POSSIBILITY OF SUCH DAMAGE.

Portions Copyright (c) 2001 by Andrei Alexandrescu. This code accompanies the book: Alexandrescu, Andrei. "Modern C++ Design: Generic Programming and Design Patterns Applied". Copyright (c) 2001. Addison-Wesley.

Permission to use, copy, modify, distribute and sell this software for any purpose is hereby granted without fee, provided that the above copyright notice appear in all copies and that both that copyright notice and this permission notice appear in supporting documentation. The author or Addison-Wesley Longman make no representations about the suitability of this software for any purpose. It is provided "as is" without express or implied warranty.

Portions developed by the University of California, Berkeley.

Portions Copyright © 1991–2005 Unicode, Inc. All rights reserved. Distributed under the Terms of Use in <http://www.unicode.org/copyright.html>.

Permission is hereby granted, free of charge, to any person obtaining a copy of the Unicode data files and associated documentation (the "Data Files") or Unicode software and associated documentation (the "Software") to deal in the Data Files or Software without restriction, including without limitation the rights to use, copy, modify, merge, publish, distribute, and/or sell copies of the Data Files or Software, and to permit persons to whom the Data Files or Software are furnished to do so, provided that (a) the above copyright notice(s) and this permission notice appear in all copies of the Data Files

or Software, (b) both the above copyright notice(s) and this permission notice appear in associated documentation, and (c) there is clear notice in each modified Data File or in the Software as well as in the documentation associated with the Data File(s) or Software that the data or software has been modified.

THE DATA FILES AND SOFTWARE ARE PROVIDED "AS IS", WITHOUT WARRANTY OF ANY KIND, EXPRESS OR IMPLIED, INCLUDING BUT NOT LIMITED TO THE WARRANTIES OF MERCHANTABILITY, FITNESS FOR A PARTICULAR PURPOSE AND NONINFRINGEMENT OF THIRD PARTY RIGHTS. IN NO EVENT SHALL THE COPYRIGHT HOLDER OR HOLDERS INCLUDED IN THIS NOTICE BE LIABLE FOR ANY CLAIM, OR ANY SPECIAL INDIRECT OR CONSEQUENTIAL DAMAGES, OR ANY DAMAGES WHATSOEVER RESULTING FROM LOSS OF USE, DATA OR PROFITS, WHETHER IN AN ACTION OF CONTRACT, NEGLIGENCE OR OTHER TORTIOUS ACTION, ARISING OUT OF OR IN CONNECTION WITH THE USE OR PERFORMANCE OF THE DATA FILES OR SOFTWARE.

Except as contained in this notice, the name of a copyright holder shall not be used in advertising or otherwise to promote the sale, use or other dealings in these Data Files or Software without prior written authorization of the copyright holder.

Unicode and the Unicode logo are trademarks of Unicode, Inc., and may be registered in some jurisdictions. All other trademarks and registered trademarks mentioned herein are the property of their respective owners.

Adobe shall retain and reproduce, and require its Sublicensees to retain and reproduce JIM's following copyright notice within each copy of the licensed programs in any form, in whole or in part: "© 1981, 1990 JMI Consultants, Inc. All rights reserved."

This product includes software developed by the University of California, Berkeley and its contributors. Portions Copyright (c) 1990, 1993 The Regents of the University of California. All rights reserved.

This code is derived from software contributed to Berkeley by Chris Torek.

Redistribution and use in source and binary forms, with or without modification, are permitted provided that the following conditions are met:

1. Redistributions of source code must retain the above copyright notice, this list of conditions and the following disclaimer.
2. Redistributions in binary form must reproduce the above copyright notice, this list of conditions and the following disclaimer in the documentation and/or other materials provided with the distribution.

3. All advertising materials mentioning features or use of this software must display the following acknowledgement:

This product includes software developed by the University of California, Berkeley and its contributors.

4. Neither the name of the University nor the names of its contributors may be used to endorse or promote products derived from this software without specific prior written permission.

THIS SOFTWARE IS PROVIDED BY THE REGENTS AND CONTRIBUTORS "AS IS" AND ANY EXPRESS OR IMPLIED WARRANTIES, INCLUDING, BUT NOT LIMITED TO, THE IMPLIED WARRANTIES OF MERCHANTABILITY AND FITNESS FOR A PARTICULAR PURPOSE ARE DISCLAIMED. IN NO EVENT SHALL THE REGENTS OR CONTRIBUTORS BE LIABLE FOR ANY DIRECT, INDIRECT, INCIDENTAL, SPECIAL, EXEMPLARY, OR CONSEQUENTIAL DAMAGES (INCLUDING, BUT NOT LIMITED TO, PROCUREMENT OF SUBSTITUTE GOODS OR SERVICES; LOSS OF USE, DATA, OR PROFITS; OR BUSINESS INTERRUPTION) HOWEVER CAUSED AND ON ANY THEORY OF LIABILITY, WHETHER IN CONTRACT, STRICT LIABILITY, OR TORT (INCLUDING NEGLIGENCE OR OTHERWISE) ARISING IN ANY WAY OUT OF THE USE OF THIS SOFTWARE, EVEN IF ADVISED OF THE POSSIBILITY OF SUCH DAMAGE.

The Loki Library

Portions Copyright (c) 2001 by Andrei Alexandrescu // This code accompanies the book: Alexandrescu, Andrei. "Modern C++ Design: Generic Programming and Design Patterns Applied". Copyright (c) 2001. Addison-Wesley.

Permission to use, copy, modify, distribute and sell this software for any purpose is hereby granted without fee, provided that the above copyright notice appear in all copies and that both that copyright notice and this permission notice appear in supporting documentation. The author or Addison-Wesley Longman make no representations about the suitability of this software for any purpose. It is provided "as is" without express or implied warranty.

Updated Information/Additional Third Party Code Information available at <http://www.adobe.com/go/thirdparty> .

2.Crypto API

COPYRIGHT INFORMATION

Copyright (c) 2000 The Legion Of The Bouncy Castle (<http://www.bouncycastle.org>)

Permission is hereby granted, free of charge, to any person obtaining a copy of this software and associated documentation files (the "Software"), to deal in the Software without restriction, including without limitation the rights to use, copy, modify, merge, publish, distribute, sublicense, and/or sell copies of the Software, and to permit persons to whom the Software is furnished to do so, subject to the following conditions:

The above copyright notice and this permission notice shall be included in all copies or substantial portions of the Software.

THE SOFTWARE IS PROVIDED "AS IS", WITHOUT WARRANTY OF ANY KIND, EXPRESS OR IMPLIED, INCLUDING BUT NOT LIMITED TO THE WARRANTIES OF MERCHANTABILITY, FITNESS FOR A PARTICULAR PURPOSE AND NONINFRINGEMENT. IN NO EVENT SHALL THE AUTHORS OR COPYRIGHT HOLDERS BE LIABLE FOR ANY CLAIM, DAMAGES OR OTHER LIABILITY, WHETHER IN AN ACTION OF CONTRACT, TORT OR OTHERWISE, ARISING FROM, OUT OF OR IN CONNECTION WITH THE SOFTWARE OR THE USE OR OTHER DEALINGS IN THE SOFTWARE.

3. expat

Copyright (c) 1998, 1999, 2000 Thai Open Source Software Center Ltd
and Clark Cooper

Copyright (c) 2001, 2002, 2003, 2004, 2005, 2006 Expat maintainers.

Permission is hereby granted, free of charge, to any person obtaining a copy of this software and associated documentation files (the "Software"), to deal in the Software without restriction, including without limitation the rights to use, copy, modify, merge, publish, distribute, sublicense, and/or sell copies of the Software, and to permit persons to whom the Software is furnished to do so, subject to the following conditions:

The above copyright notice and this permission notice shall be included in all copies or substantial portions of the Software.

THE SOFTWARE IS PROVIDED "AS IS", WITHOUT WARRANTY OF ANY KIND, EXPRESS OR IMPLIED, INCLUDING BUT NOT LIMITED TO THE WARRANTIES OF MERCHANTABILITY, FITNESS FOR A PARTICULAR PURPOSE AND NONINFRINGEMENT. IN NO EVENT SHALL THE AUTHORS OR COPYRIGHT HOLDERS BE LIABLE FOR ANY CLAIM, DAMAGES OR OTHER LIABILITY, WHETHER IN AN ACTION OF CONTRACT, TORT OR OTHERWISE, ARISING FROM, OUT OF OR IN CONNECTION WITH THE SOFTWARE OR THE USE OR OTHER DEALINGS IN THE SOFTWARE.

Copyright (c) 1998, 1999, 2000 Thai Open Source Software Center Ltd

Permission is hereby granted, free of charge, to any person obtaining a copy of this software and associated documentation files (the "Software"), to deal in the Software without restriction, including without limitation the rights to use, copy, modify, merge, publish, distribute, sublicense, and/or sell copies of the Software, and to permit persons to whom the Software is furnished to do so, subject to the following conditions:

The above copyright notice and this permission notice shall be included in all copies or substantial portions of the Software.

THE SOFTWARE IS PROVIDED "AS IS", WITHOUT WARRANTY OF ANY KIND, EXPRESS OR IMPLIED, INCLUDING BUT NOT LIMITED TO THE WARRANTIES OF MERCHANTABILITY, FITNESS FOR A PARTICULAR PURPOSE AND NONINFRINGEMENT. IN NO EVENT SHALL THE AUTHORS OR COPYRIGHT HOLDERS BE LIABLE FOR ANY CLAIM, DAMAGES OR OTHER LIABILITY, WHETHER IN AN ACTION OF

CONTRACT, TORT OR OTHERWISE, ARISING FROM, OUT OF OR IN CONNECTION WITH THE SOFTWARE OR THE USE OR OTHER DEALINGS IN THE SOFTWARE.

4.fontconfig

Copyright © 2001,2003 Keith Packard

Permission to use, copy, modify, distribute, and sell this software and its documentation for any purpose is hereby granted without fee, provided that the above copyright notice appear in all copies and that both that copyright notice and this permission notice appear in supporting documentation, and that the name of Keith Packard not be used in advertising or publicity pertaining to distribution of the software without specific, written prior permission. Keith Packard makes no representations about the suitability of this software for any purpose. It is provided "as is" without express or implied warranty.

KEITH PACKARD DISCLAIMS ALL WARRANTIES WITH REGARD TO THIS SOFTWARE, INCLUDING ALL IMPLIED WARRANTIES OF MERCHANTABILITY AND FITNESS, IN NO EVENT SHALL KEITH PACKARD BE LIABLE FOR ANY SPECIAL, INDIRECT OR CONSEQUENTIAL DAMAGES OR ANY DAMAGES WHATSOEVER RESULTING FROM LOSS OF USE, DATA OR PROFITS, WHETHER IN AN ACTION OF CONTRACT, NEGLIGENCE OR OTHER TORTIOUS ACTION, ARISING OUT OF OR IN CONNECTION WITH THE USE OR PERFORMANCE OF THIS SOFTWARE.

5.freetype2

The FreeType Project LICENSE

2006-Jan-27

Copyright 1996-2002, 2006 by
David Turner, Robert Wilhelm, and Werner Lemberg

Introduction

=====

The FreeType Project is distributed in several archive packages; some of them may contain, in addition to the FreeType font engine, various tools and contributions which rely on, or relate to, the FreeType Project.

This license applies to all files found in such packages, and which do not fall under their own explicit license. The license affects thus the FreeType font engine, the test programs, documentation and makefiles, at the very least.

This license was inspired by the BSD, Artistic, and IJG (Independent JPEG Group) licenses, which all encourage inclusion and use of free software in commercial and freeware products alike. As a consequence, its main points are that:

- o We don't promise that this software works. However, we will be interested in any kind of bug reports. ('as is' distribution)
- o You can use this software for whatever you want, in parts or full form, without having to pay us. ('royalty-free' usage)
- o You may not pretend that you wrote this software. If you use

it, or only parts of it, in a program, you must acknowledge somewhere in your documentation that you have used the FreeType code. (`credits'

We specifically permit and encourage the inclusion of this software, with or without modifications, in commercial products. We disclaim all warranties covering The FreeType Project and assume no liability related to The FreeType Project.

Finally, many people asked us for a preferred form for a credit/disclaimer to use in compliance with this license. We thus encourage you to use the following text:

Portions of this software are copyright © <year> The FreeType Project (www.freetype.org). All rights reserved.

Please replace <year> with the value from the FreeType version you actually use.

Legal Terms

=====

0. Definitions

Throughout this license, the terms `package', `FreeType Project', and `FreeType archive' refer to the set of files originally distributed by the authors (David Turner, Robert Wilhelm, and Werner Lemberg) as the `FreeType Project', be they named as alpha, beta or final release.

`You' refers to the licensee, or person using the project, where `using' is a generic term including compiling the project's source code as well as linking it to form a `program' or `executable'.

This program is referred to as 'a program using the FreeType engine'.

This license applies to all files distributed in the original FreeType Project, including all source code, binaries and documentation, unless otherwise stated in the file in its original, unmodified form as distributed in the original archive. If you are unsure whether or not a particular file is covered by this license, you must contact us to verify this.

The FreeType Project is copyright (C) 1996–2000 by David Turner, Robert Wilhelm, and Werner Lemberg. All rights reserved except as specified below.

1. No Warranty

THE FREETYPE PROJECT IS PROVIDED 'AS IS' WITHOUT WARRANTY OF ANY KIND, EITHER EXPRESS OR IMPLIED, INCLUDING, BUT NOT LIMITED TO, WARRANTIES OF MERCHANTABILITY AND FITNESS FOR A PARTICULAR PURPOSE. IN NO EVENT WILL ANY OF THE AUTHORS OR COPYRIGHT HOLDERS BE LIABLE FOR ANY DAMAGES CAUSED BY THE USE OR THE INABILITY TO USE, OF THE FREETYPE PROJECT.

2. Redistribution

This license grants a worldwide, royalty-free, perpetual and irrevocable right and license to use, execute, perform, compile, display, copy, create derivative works of, distribute and sublicense the FreeType Project (in both source and object code forms) and derivative works thereof for any purpose; and to authorize others to exercise some or all of the rights granted herein, subject to the following conditions:

- o Redistribution of source code must retain this license file ('FTL.TXT') unaltered; any additions, deletions or changes to the original files must be clearly indicated in accompanying

documentation. The copyright notices of the unaltered, original files must be preserved in all copies of source files.

- o Redistribution in binary form must provide a disclaimer that states that the software is based in part of the work of the FreeType Team, in the distribution documentation. We also encourage you to put an URL to the FreeType web page in your documentation, though this isn't mandatory.

These conditions apply to any software derived from or based on the FreeType Project, not just the unmodified files. If you use our work, you must acknowledge us. However, no fee need be paid to us.

3. Advertising

Neither the FreeType authors and contributors nor you shall use the name of the other for commercial, advertising, or promotional purposes without specific prior written permission.

We suggest, but do not require, that you use one or more of the following phrases to refer to this software in your documentation or advertising materials: `FreeType Project', `FreeType Engine', `FreeType library', or `FreeType Distribution'.

As you have not signed this license, you are not required to accept it. However, as the FreeType Project is copyrighted material, only this license, or another one contracted with the authors, grants you the right to use, distribute, and modify it. Therefore, by using, distributing, or modifying the FreeType Project, you indicate that you understand and accept all the terms of this license.

4. Contacts

There are two mailing lists related to FreeType:

o freetype@nongnu.org

Discusses general use and applications of FreeType, as well as future and wanted additions to the library and distribution. If you are looking for support, start in this list if you haven't found anything to help you in the documentation.

o freetype-devel@nongnu.org

Discusses bugs, as well as engine internals, design issues, specific licenses, porting, etc.

Our home page can be found at

<http://www.freetype.org>

--- end of FTL.TXT ---

6.HarfBuzz

Copyright (C) 2006 Behdad Esfahbod

Copyright (C) 1998–2004 David Turner and Werner Lemberg

Copyright (C) 2008 Nokia Corporation and/or its subsidiary(-ies)

Copyright (C) 2004,2007 Red Hat, Inc.

Permission is hereby granted, without written agreement and without license or royalty fees, to use, copy, modify, and distribute this software and its documentation for any purpose, provided that the above copyright notice and the following two paragraphs appear in all copies of this software.

IN NO EVENT SHALL THE COPYRIGHT HOLDER BE LIABLE TO ANY PARTY FOR DIRECT, INDIRECT, SPECIAL, INCIDENTAL, OR CONSEQUENTIAL DAMAGES ARISING OUT OF THE USE OF THIS SOFTWARE AND ITS DOCUMENTATION, EVEN IF THE COPYRIGHT HOLDER HAS BEEN ADVISED OF THE POSSIBILITY OF SUCH DAMAGE.

THE COPYRIGHT HOLDER SPECIFICALLY DISCLAIMS ANY WARRANTIES, INCLUDING, BUT NOT LIMITED TO, THE IMPLIED WARRANTIES OF MERCHANTABILITY AND FITNESS FOR A PARTICULAR PURPOSE. THE SOFTWARE PROVIDED HEREUNDER IS ON AN "AS IS" BASIS, AND THE COPYRIGHT HOLDER HAS NO OBLIGATION TO PROVIDE MAINTENANCE, SUPPORT, UPDATES, ENHANCEMENTS, OR MODIFICATIONS.

7.HttpClient2.0 Alpha1 Release

This product includes software developed by the Apache Software Foundation (<http://www.apache.org/>) and is subject to the following terms and conditions.

Copyright (c) 2001 The Apache Software Foundation. All rights reserved.

Redistribution and use in source and binary forms, with or without modification, are permitted provided that the following conditions are met:

1. Redistributions of source code must retain the above copyright notice, this list of conditions and the following disclaimer.
2. Redistributions in binary form must reproduce the above copyright notice, this list of conditions and the following disclaimer in the documentation and/or other materials provided with the distribution.
3. The end-user documentation included with the redistribution, if any, must include the following acknowledgement:

"This product includes software developed by the Apache Software Foundation (<http://www.apache.org/>)."

Alternately, this acknowledgement may appear in the software itself, if and wherever such third-party acknowledgements normally appear.

4. The names "The Jakarta Project", "Commons", "Xerces", "Crimson", "Velocity", and "Apache Software Foundation" must not be used to endorse or promote products derived from this software without prior written permission. For written permission, please contact apache@apache.org.
5. Products derived from this software may not be called "Jakarta", "Commons", "Xerces", "Crimson", "Velocity", or "Apache", nor may "Jakarta", "Commons", "Xerces", "Crimson", "Velocity", or "Apache" appear in their names without prior written permission of the Apache Group.

NO WARRANTY

THIS SOFTWARE IS PROVIDED "AS IS" AND ANY EXPRESSED OR IMPLIED WARRANTIES, INCLUDING, BUT NOT LIMITED TO, THE IMPLIED WARRANTIES OF MERCHANTABILITY AND FITNESS FOR A PARTICULAR PURPOSE ARE DISCLAIMED. IN NO EVENT SHALL THE APACHE SOFTWARE FOUNDATION OR ITS CONTRIBUTORS BE LIABLE FOR ANY DIRECT, INDIRECT, INCIDENTAL, SPECIAL, EXEMPLARY, OR CONSEQUENTIAL DAMAGES (INCLUDING, BUT NOT LIMITED TO, PROCUREMENT OF SUBSTITUTE GOODS OR SERVICES; LOSS OF USE, DATA, OR PROFITS; OR BUSINESS INTERRUPTION) HOWEVER CAUSED AND ON ANY THEORY OF LIABILITY, WHETHER IN CONTRACT, STRICT LIABILITY, OR TORT (INCLUDING NEGLIGENCE OR OTHERWISE) ARISING IN ANY WAY OUT OF THE USE OF THIS SOFTWARE, EVEN IF ADVISED OF THE POSSIBILITY OF SUCH DAMAGE.

This software consists of voluntary contributions made by many individuals on behalf of the Apache Software Foundation. For more information on the Apache Software Foundation, please see <http://www.apache.org/>.

8.iw

Copyright (c) 2007, 2008 Johannes Berg

Copyright (c) 2007 Andy Lutomirski

Copyright (c) 2007 Mike Kershaw

Copyright (c) 2008–2009 Luis R. Rodriguez

Permission to use, copy, modify, and/or distribute this software for any purpose with or without fee is hereby granted, provided that the above copyright notice and this permission notice appear in all copies.

THE SOFTWARE IS PROVIDED "AS IS" AND THE AUTHOR DISCLAIMS ALL WARRANTIES WITH REGARD TO THIS SOFTWARE INCLUDING ALL IMPLIED WARRANTIES OF MERCHANTABILITY AND FITNESS. IN NO EVENT SHALL THE AUTHOR BE LIABLE FOR ANY SPECIAL, DIRECT, INDIRECT, OR CONSEQUENTIAL DAMAGES OR ANY DAMAGES WHATSOEVER RESULTING FROM LOSS OF USE, DATA OR PROFITS, WHETHER IN AN ACTION OF CONTRACT, NEGLIGENCE OR OTHER TORTIOUS ACTION, ARISING OUT OF OR IN CONNECTION WITH THE USE OR PERFORMANCE OF THIS SOFTWARE.

9. JAVA SE

a. Java Technology Restrictions. You may not create, modify, or change the behavior of classes, interfaces, of subpackages that are in any way identified as “Java”, “Javax”, “Sun” or similar convention as specified by Oracle in any naming convention designation.

b. Trademarks and Logos. You shall acknowledge that Oracle owns the Java trademark and all Java-related trademarks, logos and icons including the Coffee Cup and Duke (“Java Marks”) and agree to: (a) comply with the Java Trademark Guidelines at <http://www.oracle.com/us/legal/trademarks/index.html>; (b) not do anything harmful to or inconsistent with Oracle’s rights in the Java Marks; and (c) assist Oracle in protecting those rights, including assigning to Oracle any right acquired by You in any Java Mark.

c. Source Code. JAVA SE may contain source code that, unless expressly licensed for other purposes, is provided solely for reference purpose pursuant to the terms applicable to JAVA SE.

d. Third Party Code. The additional copyright notices and license terms applicable to portions of the JAVA SE are forth in the THIRDPARTYLICENSEREADME.txt file.

e. Commercial Features. Your use of the Commercial Features for any commercial or production purpose requires a separate license from Oracle. “Commercial Features” means those features identified in Table 1-1 (Commercial Features In Java SE Product Editions) of the Program Documentation accessible at <http://www.oracle.com/technetwork/java/javase/documentation/index.html>.

10.JSEncrypt

Copyright (c) 2008–2013 Lapo Luchini <lapo@lapo.it>

Permission to use, copy, modify, and/or distribute this software for any purpose with or without fee is hereby granted, provided that the above copyright notice and this permission notice appear in all copies.

THE SOFTWARE IS PROVIDED "AS IS" AND THE AUTHOR DISCLAIMS ALL WARRANTIES WITH REGARD TO THIS SOFTWARE INCLUDING ALL IMPLIED WARRANTIES OF MERCHANTABILITY AND FITNESS. IN NO EVENT SHALL THE AUTHOR BE LIABLE FOR ANY SPECIAL, DIRECT, INDIRECT, OR CONSEQUENTIAL DAMAGES OR ANY DAMAGES WHATSOEVER RESULTING FROM LOSS OF USE, DATA OR PROFITS, WHETHER IN AN ACTION OF CONTRACT, NEGLIGENCE OR OTHER TORTIOUS ACTION, ARISING OUT OF OR IN CONNECTION WITH THE USE OR PERFORMANCE OF THIS SOFTWARE.

* Copyright (c) 2003–2005 Tom Wu

* All Rights Reserved.

*

* Permission is hereby granted, free of charge, to any person obtaining

* a copy of this software and associated documentation files (the

* "Software"), to deal in the Software without restriction, including

* without limitation the rights to use, copy, modify, merge, publish,

* distribute, sublicense, and/or sell copies of the Software, and to

* permit persons to whom the Software is furnished to do so, subject to

* the following conditions:

*

* The above copyright notice and this permission notice shall be

* included in all copies or substantial portions of the Software.

*

* THE SOFTWARE IS PROVIDED "AS-IS" AND WITHOUT WARRANTY OF ANY KIND,

* EXPRESS, IMPLIED OR OTHERWISE, INCLUDING WITHOUT LIMITATION, ANY

* WARRANTY OF MERCHANTABILITY OR FITNESS FOR A PARTICULAR PURPOSE.

*

* IN NO EVENT SHALL TOM WU BE LIABLE FOR ANY SPECIAL, INCIDENTAL,

* INDIRECT OR CONSEQUENTIAL DAMAGES OF ANY KIND, OR ANY DAMAGES WHATSOEVER

* RESULTING FROM LOSS OF USE, DATA OR PROFITS, WHETHER OR NOT ADVISED OF
* THE POSSIBILITY OF DAMAGE, AND ON ANY THEORY OF LIABILITY, ARISING OUT
* OF OR IN CONNECTION WITH THE USE OR PERFORMANCE OF THIS SOFTWARE.

*

* In addition, the following condition applies:

*

* All redistributions must retain an intact copy of this copyright notice
* and disclaimer.

CONTAINS CODE FROM YUI LIBRARY SEE LICENSE @ <http://yuilibrary.com/license/>

The 'jsrsasign'(RSA-Sign JavaScript Library) License

Copyright (c) 2010–2013 Kenji Urushima

Permission is hereby granted, free of charge, to any person obtaining a copy of this software and associated documentation files (the "Software"), to deal in the Software without restriction, including without limitation the rights to use, copy, modify, merge, publish, distribute, sublicense, and/or sell copies of the Software, and to permit persons to whom the Software is furnished to do so, subject to the following conditions:

The above copyright notice and this permission notice shall be included in all copies or substantial portions of the Software.

THE SOFTWARE IS PROVIDED "AS IS", WITHOUT WARRANTY OF ANY KIND, EXPRESS OR IMPLIED, INCLUDING BUT NOT LIMITED TO THE WARRANTIES OF MERCHANTABILITY, FITNESS FOR A PARTICULAR PURPOSE AND NONINFRINGEMENT. IN NO EVENT SHALL THE AUTHORS OR COPYRIGHT HOLDERS BE LIABLE FOR ANY CLAIM, DAMAGES OR OTHER LIABILITY, WHETHER IN AN ACTION OF CONTRACT, TORT OR OTHERWISE, ARISING FROM, OUT OF OR IN CONNECTION WITH THE SOFTWARE OR THE USE OR OTHER DEALINGS IN THE SOFTWARE.

The MIT License (MIT)

Copyright (c) 2013 AllPlayers.com

Permission is hereby granted, free of charge, to any person obtaining a copy of this software and associated documentation files (the "Software"), to deal in the Software without restriction, including without limitation the rights to use, copy, modify, merge, publish, distribute, sublicense, and/or sell copies of the Software, and to permit persons to whom the Software is furnished to do so, subject to the following conditions:

The above copyright notice and this permission notice shall be included in all copies or substantial portions of the Software.

THE SOFTWARE IS PROVIDED "AS IS", WITHOUT WARRANTY OF ANY KIND, EXPRESS OR IMPLIED, INCLUDING BUT NOT LIMITED TO THE WARRANTIES OF MERCHANTABILITY, FITNESS FOR A PARTICULAR PURPOSE AND NONINFRINGEMENT. IN NO EVENT SHALL THE AUTHORS OR COPYRIGHT HOLDERS BE LIABLE FOR ANY CLAIM, DAMAGES OR OTHER LIABILITY, WHETHER IN AN ACTION OF CONTRACT, TORT OR OTHERWISE, ARISING FROM, OUT OF OR IN CONNECTION WITH THE SOFTWARE OR THE USE OR OTHER DEALINGS IN THE SOFTWARE.

The MIT License (MIT)

Copyright(c) 2011 TJ Holowaychuk <tj@vision-media.ca>

Permission is hereby granted, free of charge, to any person obtaining a copy of this software and associated documentation files (the "Software"), to deal in the Software without restriction, including without limitation the rights to use, copy, modify, merge, publish, distribute, sublicense, and/or sell copies of the Software, and to permit persons to whom the Software is furnished to do so, subject to the following conditions:

The above copyright notice and this permission notice shall be included in all copies or substantial portions of the Software.

THE SOFTWARE IS PROVIDED "AS IS", WITHOUT WARRANTY OF ANY KIND, EXPRESS OR IMPLIED, INCLUDING BUT NOT LIMITED TO THE WARRANTIES OF MERCHANTABILITY, FITNESS FOR A PARTICULAR PURPOSE AND NONINFRINGEMENT. IN NO EVENT SHALL THE AUTHORS OR COPYRIGHT HOLDERS BE LIABLE FOR ANY CLAIM, DAMAGES OR OTHER LIABILITY, WHETHER IN AN ACTION OF CONTRACT, TORT OR OTHERWISE, ARISING FROM, OUT OF OR IN CONNECTION WITH THE SOFTWARE OR THE USE OR OTHER DEALINGS IN THE SOFTWARE.

11.libcurl

COPYRIGHT AND PERMISSION NOTICE

Copyright (c) 1996 – 2019, Daniel Stenberg, daniel@haxx.se, and many contributors, see the THANKS file.

All rights reserved.

Permission to use, copy, modify, and distribute this software for any purpose with or without fee is hereby granted, provided that the above copyright notice and this permission notice appear in all copies.

THE SOFTWARE IS PROVIDED "AS IS", WITHOUT WARRANTY OF ANY KIND, EXPRESS OR IMPLIED, INCLUDING BUT NOT LIMITED TO THE WARRANTIES OF MERCHANTABILITY, FITNESS FOR A PARTICULAR PURPOSE AND NONINFRINGEMENT OF THIRD PARTY RIGHTS. IN NO EVENT SHALL THE AUTHORS OR COPYRIGHT HOLDERS BE LIABLE FOR ANY CLAIM, DAMAGES OR OTHER LIABILITY, WHETHER IN AN ACTION OF CONTRACT, TORT OR OTHERWISE, ARISING FROM, OUT OF OR IN CONNECTION WITH THE SOFTWARE OR THE USE OR OTHER DEALINGS IN THE SOFTWARE.

Except as contained in this notice, the name of a copyright holder shall not be used in advertising or otherwise to promote the sale, use or other dealings in this Software without prior written authorization of the copyright holder.

COPYRIGHT AND PERMISSION NOTICE

Copyright (C) 2010, DirecTV, Contact: Eric Hu, ehu@directv.com.

Copyright (C) 2010 – 2018, Daniel Stenberg, daniel@haxx.se, et al.

All rights reserved.

Permission to use, copy, modify, and distribute this software for any purpose with or without fee is hereby granted, provided that the above copyright notice and this permission notice appear in all copies.

THE SOFTWARE IS PROVIDED "AS IS", WITHOUT WARRANTY OF ANY KIND, EXPRESS OR IMPLIED, INCLUDING BUT NOT LIMITED TO THE WARRANTIES OF MERCHANTABILITY, FITNESS FOR A

PARTICULAR PURPOSE AND NONINFRINGEMENT OF THIRD PARTY RIGHTS. IN NO EVENT SHALL THE AUTHORS OR COPYRIGHT HOLDERS BE LIABLE FOR ANY CLAIM, DAMAGES OR OTHER LIABILITY, WHETHER IN AN ACTION OF CONTRACT, TORT OR OTHERWISE, ARISING FROM, OUT OF OR IN CONNECTION WITH THE SOFTWARE OR THE USE OR OTHER DEALINGS IN THE SOFTWARE.

Except as contained in this notice, the name of a copyright holder shall not be used in advertising or otherwise to promote the sale, use or other dealings in this Software without prior written authorization of the copyright holder.

COPYRIGHT AND PERMISSION NOTICE

Copyright (C) 2012 – 2016, Linus Nielsen Feltzing, <linus@haxx.se>

Copyright (C) 2012 – 2017, Daniel Stenberg, <daniel@haxx.se>, et al.

All rights reserved.

Permission to use, copy, modify, and distribute this software for any purpose with or without fee is hereby granted, provided that the above copyright notice and this permission notice appear in all copies.

THE SOFTWARE IS PROVIDED "AS IS", WITHOUT WARRANTY OF ANY KIND, EXPRESS OR IMPLIED, INCLUDING BUT NOT LIMITED TO THE WARRANTIES OF MERCHANTABILITY, FITNESS FOR A PARTICULAR PURPOSE AND NONINFRINGEMENT OF THIRD PARTY RIGHTS. IN NO EVENT SHALL THE AUTHORS OR COPYRIGHT HOLDERS BE LIABLE FOR ANY CLAIM, DAMAGES OR OTHER LIABILITY, WHETHER IN AN ACTION OF CONTRACT, TORT OR OTHERWISE, ARISING FROM, OUT OF OR IN CONNECTION WITH THE SOFTWARE OR THE USE OR OTHER DEALINGS IN THE SOFTWARE.

Except as contained in this notice, the name of a copyright holder shall not be used in advertising or otherwise to promote the sale, use or other dealings in this Software without prior written authorization of the copyright holder.

COPYRIGHT AND PERMISSION NOTICE

Copyright (C) 2015 – 2017, Daniel Stenberg, <daniel@haxx.se>, et al.

Copyright (C) 2012 – 2014, Linus Nielsen Feltzing, <linus@haxx.se>

All rights reserved.

Permission to use, copy, modify, and distribute this software for any purpose with or without fee is hereby granted, provided that the above copyright notice and this permission notice appear in all copies.

THE SOFTWARE IS PROVIDED "AS IS", WITHOUT WARRANTY OF ANY KIND, EXPRESS OR IMPLIED, INCLUDING BUT NOT LIMITED TO THE WARRANTIES OF MERCHANTABILITY, FITNESS FOR A PARTICULAR PURPOSE AND NONINFRINGEMENT OF THIRD PARTY RIGHTS. IN NO EVENT SHALL THE AUTHORS OR COPYRIGHT HOLDERS BE LIABLE FOR ANY CLAIM, DAMAGES OR OTHER LIABILITY, WHETHER IN AN ACTION OF CONTRACT, TORT OR OTHERWISE, ARISING FROM, OUT OF OR IN CONNECTION WITH THE SOFTWARE OR THE USE OR OTHER DEALINGS IN THE SOFTWARE.

Except as contained in this notice, the name of a copyright holder shall not be used in advertising or otherwise to promote the sale, use or other dealings in this Software without prior written authorization of the copyright holder.

COPYRIGHT AND PERMISSION NOTICE

Copyright (C) 2014 – 2017, Steve Holme, <steve_holme@hotmail.com>.

All rights reserved.

Permission to use, copy, modify, and distribute this software for any purpose with or without fee is hereby granted, provided that the above copyright notice and this permission notice appear in all copies.

THE SOFTWARE IS PROVIDED "AS IS", WITHOUT WARRANTY OF ANY KIND, EXPRESS OR IMPLIED, INCLUDING BUT NOT LIMITED TO THE WARRANTIES OF MERCHANTABILITY, FITNESS FOR A PARTICULAR PURPOSE AND NONINFRINGEMENT OF THIRD PARTY RIGHTS. IN NO EVENT SHALL THE AUTHORS OR COPYRIGHT HOLDERS BE LIABLE FOR ANY CLAIM, DAMAGES OR OTHER LIABILITY, WHETHER IN AN ACTION OF CONTRACT, TORT OR OTHERWISE, ARISING FROM, OUT OF OR IN CONNECTION WITH THE SOFTWARE OR THE USE OR OTHER DEALINGS IN THE SOFTWARE.

Except as contained in this notice, the name of a copyright holder shall not be used in advertising or otherwise to promote the sale, use or other dealings in this Software without prior written authorization of the copyright holder.

COPYRIGHT AND PERMISSION NOTICE

Copyright (C) 2012 – 2015, Daniel Stenberg, <daniel@haxx.se>, et al.

Copyright (C) 2010, Howard Chu, <hyc@highlandsun.com>

All rights reserved.

Permission to use, copy, modify, and distribute this software for any purpose with or without fee is hereby granted, provided that the above copyright notice and this permission notice appear in all copies.

THE SOFTWARE IS PROVIDED "AS IS", WITHOUT WARRANTY OF ANY KIND, EXPRESS OR IMPLIED, INCLUDING BUT NOT LIMITED TO THE WARRANTIES OF MERCHANTABILITY, FITNESS FOR A PARTICULAR PURPOSE AND NONINFRINGEMENT OF THIRD PARTY RIGHTS. IN NO EVENT SHALL THE AUTHORS OR COPYRIGHT HOLDERS BE LIABLE FOR ANY CLAIM, DAMAGES OR OTHER LIABILITY, WHETHER IN AN ACTION OF CONTRACT, TORT OR OTHERWISE, ARISING FROM, OUT OF OR IN CONNECTION WITH THE SOFTWARE OR THE USE OR OTHER DEALINGS IN THE SOFTWARE.

Except as contained in this notice, the name of a copyright holder shall not be used in advertising or otherwise to promote the sale, use or other dealings in this Software without prior written authorization of the copyright holder.

COPYRIGHT AND PERMISSION NOTICE

Copyright (C) 2010, Howard Chu, <hyc@highlandsun.com>

All rights reserved.

Permission to use, copy, modify, and distribute this software for any purpose with or without fee is hereby granted, provided that the above copyright notice and this permission notice appear in all copies.

THE SOFTWARE IS PROVIDED "AS IS", WITHOUT WARRANTY OF ANY KIND, EXPRESS OR IMPLIED, INCLUDING BUT NOT LIMITED TO THE WARRANTIES OF MERCHANTABILITY, FITNESS FOR A PARTICULAR PURPOSE AND NONINFRINGEMENT OF THIRD PARTY RIGHTS. IN NO EVENT SHALL THE AUTHORS OR COPYRIGHT HOLDERS BE LIABLE FOR ANY CLAIM, DAMAGES OR OTHER LIABILITY, WHETHER IN AN ACTION OF CONTRACT, TORT OR OTHERWISE, ARISING FROM, OUT OF OR IN CONNECTION WITH THE SOFTWARE OR THE USE OR OTHER DEALINGS IN THE SOFTWARE.

Except as contained in this notice, the name of a copyright holder shall not be used in advertising or

otherwise to promote the sale, use or other dealings in this Software without prior written authorization of the copyright holder.

COPYRIGHT AND PERMISSION NOTICE

Copyright (C) 1998 – 2016, Florin Petriuc, <petriuc.florin@gmail.com>

All rights reserved.

Permission to use, copy, modify, and distribute this software for any purpose with or without fee is hereby granted, provided that the above copyright notice and this permission notice appear in all copies.

THE SOFTWARE IS PROVIDED "AS IS", WITHOUT WARRANTY OF ANY KIND, EXPRESS OR IMPLIED, INCLUDING BUT NOT LIMITED TO THE WARRANTIES OF MERCHANTABILITY, FITNESS FOR A PARTICULAR PURPOSE AND NONINFRINGEMENT OF THIRD PARTY RIGHTS. IN NO EVENT SHALL THE AUTHORS OR COPYRIGHT HOLDERS BE LIABLE FOR ANY CLAIM, DAMAGES OR OTHER LIABILITY, WHETHER IN AN ACTION OF CONTRACT, TORT OR OTHERWISE, ARISING FROM, OUT OF OR IN CONNECTION WITH THE SOFTWARE OR THE USE OR OTHER DEALINGS IN THE SOFTWARE.

Except as contained in this notice, the name of a copyright holder shall not be used in advertising or otherwise to promote the sale, use or other dealings in this Software without prior written authorization of the copyright holder.

COPYRIGHT AND PERMISSION NOTICE

Copyright (C) 2012 – 2017, Nick Zitzmann, <nickzman@gmail.com>.

Copyright (C) 2012 – 2018, Daniel Stenberg, <daniel@haxx.se>, et al.

All rights reserved.

Permission to use, copy, modify, and distribute this software for any purpose with or without fee is hereby granted, provided that the above copyright notice and this permission notice appear in all copies.

THE SOFTWARE IS PROVIDED "AS IS", WITHOUT WARRANTY OF ANY KIND, EXPRESS OR IMPLIED, INCLUDING BUT NOT LIMITED TO THE WARRANTIES OF MERCHANTABILITY, FITNESS FOR A PARTICULAR PURPOSE AND NONINFRINGEMENT OF THIRD PARTY RIGHTS. IN NO EVENT SHALL THE

AUTHORS OR COPYRIGHT HOLDERS BE LIABLE FOR ANY CLAIM, DAMAGES OR OTHER LIABILITY, WHETHER IN AN ACTION OF CONTRACT, TORT OR OTHERWISE, ARISING FROM, OUT OF OR IN CONNECTION WITH THE SOFTWARE OR THE USE OR OTHER DEALINGS IN THE SOFTWARE.

Except as contained in this notice, the name of a copyright holder shall not be used in advertising or otherwise to promote the sale, use or other dealings in this Software without prior written authorization of the copyright holder.

COPYRIGHT AND PERMISSION NOTICE

Copyright (C) 2014 – 2016, Steve Holme, <steve_holme@hotmail.com>.

Copyright (C) 2015 – 2017, Daniel Stenberg, <daniel@haxx.se>, et al.

All rights reserved.

Permission to use, copy, modify, and distribute this software for any purpose with or without fee is hereby granted, provided that the above copyright notice and this permission notice appear in all copies.

THE SOFTWARE IS PROVIDED "AS IS", WITHOUT WARRANTY OF ANY KIND, EXPRESS OR IMPLIED, INCLUDING BUT NOT LIMITED TO THE WARRANTIES OF MERCHANTABILITY, FITNESS FOR A PARTICULAR PURPOSE AND NONINFRINGEMENT OF THIRD PARTY RIGHTS. IN NO EVENT SHALL THE AUTHORS OR COPYRIGHT HOLDERS BE LIABLE FOR ANY CLAIM, DAMAGES OR OTHER LIABILITY, WHETHER IN AN ACTION OF CONTRACT, TORT OR OTHERWISE, ARISING FROM, OUT OF OR IN CONNECTION WITH THE SOFTWARE OR THE USE OR OTHER DEALINGS IN THE SOFTWARE.

Except as contained in this notice, the name of a copyright holder shall not be used in advertising or otherwise to promote the sale, use or other dealings in this Software without prior written authorization of the copyright holder.

COPYRIGHT AND PERMISSION NOTICE

Copyright (C) 2010 – 2011, Hoi-Ho Chan, <hoiho.chan@gmail.com>

Copyright (C) 2012 – 2018, Daniel Stenberg, <daniel@haxx.se>, et al.

All rights reserved.

Permission to use, copy, modify, and distribute this software for any purpose with or without fee is

hereby granted, provided that the above copyright notice and this permission notice appear in all copies.

THE SOFTWARE IS PROVIDED "AS IS", WITHOUT WARRANTY OF ANY KIND, EXPRESS OR IMPLIED, INCLUDING BUT NOT LIMITED TO THE WARRANTIES OF MERCHANTABILITY, FITNESS FOR A PARTICULAR PURPOSE AND NONINFRINGEMENT OF THIRD PARTY RIGHTS. IN NO EVENT SHALL THE AUTHORS OR COPYRIGHT HOLDERS BE LIABLE FOR ANY CLAIM, DAMAGES OR OTHER LIABILITY, WHETHER IN AN ACTION OF CONTRACT, TORT OR OTHERWISE, ARISING FROM, OUT OF OR IN CONNECTION WITH THE SOFTWARE OR THE USE OR OTHER DEALINGS IN THE SOFTWARE.

Except as contained in this notice, the name of a copyright holder shall not be used in advertising or otherwise to promote the sale, use or other dealings in this Software without prior written authorization of the copyright holder.

COPYRIGHT AND PERMISSION NOTICE

Copyright (C) 2012 – 2018, Daniel Stenberg, <daniel@haxx.se>, et al.

Copyright (C) 2010 , 2011, Hoi-Ho Chan, <hoiho.chan@gmail.com>

All rights reserved.

Permission to use, copy, modify, and distribute this software for any purpose with or without fee is hereby granted, provided that the above copyright notice and this permission notice appear in all copies.

THE SOFTWARE IS PROVIDED "AS IS", WITHOUT WARRANTY OF ANY KIND, EXPRESS OR IMPLIED, INCLUDING BUT NOT LIMITED TO THE WARRANTIES OF MERCHANTABILITY, FITNESS FOR A PARTICULAR PURPOSE AND NONINFRINGEMENT OF THIRD PARTY RIGHTS. IN NO EVENT SHALL THE AUTHORS OR COPYRIGHT HOLDERS BE LIABLE FOR ANY CLAIM, DAMAGES OR OTHER LIABILITY, WHETHER IN AN ACTION OF CONTRACT, TORT OR OTHERWISE, ARISING FROM, OUT OF OR IN CONNECTION WITH THE SOFTWARE OR THE USE OR OTHER DEALINGS IN THE SOFTWARE.

Except as contained in this notice, the name of a copyright holder shall not be used in advertising or otherwise to promote the sale, use or other dealings in this Software without prior written authorization of the copyright holder.

COPYRIGHT AND PERMISSION NOTICE

Copyright (C) 2010, Howard Chu, <hyc@openldap.org>

Copyright (C) 2011 – 2018, Daniel Stenberg, <daniel@haxx.se>, et al.

All rights reserved.

Permission to use, copy, modify, and distribute this software for any purpose with or without fee is hereby granted, provided that the above copyright notice and this permission notice appear in all copies.

THE SOFTWARE IS PROVIDED "AS IS", WITHOUT WARRANTY OF ANY KIND, EXPRESS OR IMPLIED, INCLUDING BUT NOT LIMITED TO THE WARRANTIES OF MERCHANTABILITY, FITNESS FOR A PARTICULAR PURPOSE AND NONINFRINGEMENT OF THIRD PARTY RIGHTS. IN NO EVENT SHALL THE AUTHORS OR COPYRIGHT HOLDERS BE LIABLE FOR ANY CLAIM, DAMAGES OR OTHER LIABILITY, WHETHER IN AN ACTION OF CONTRACT, TORT OR OTHERWISE, ARISING FROM, OUT OF OR IN CONNECTION WITH THE SOFTWARE OR THE USE OR OTHER DEALINGS IN THE SOFTWARE.

Except as contained in this notice, the name of a copyright holder shall not be used in advertising or otherwise to promote the sale, use or other dealings in this Software without prior written authorization of the copyright holder.

COPYRIGHT AND PERMISSION NOTICE

Copyright (C) 2012 – 2016, Marc Hoersken, <info@marc-hoersken.de>

Copyright (C) 2012, Mark Salisbury, <mark.salisbury@hp.com>

Copyright (C) 2012 – 2018, Daniel Stenberg, <daniel@haxx.se>, et al.

All rights reserved.

Permission to use, copy, modify, and distribute this software for any purpose with or without fee is hereby granted, provided that the above copyright notice and this permission notice appear in all copies.

THE SOFTWARE IS PROVIDED "AS IS", WITHOUT WARRANTY OF ANY KIND, EXPRESS OR IMPLIED, INCLUDING BUT NOT LIMITED TO THE WARRANTIES OF MERCHANTABILITY, FITNESS FOR A PARTICULAR PURPOSE AND NONINFRINGEMENT OF THIRD PARTY RIGHTS. IN NO EVENT SHALL THE AUTHORS OR COPYRIGHT HOLDERS BE LIABLE FOR ANY CLAIM, DAMAGES OR OTHER LIABILITY, WHETHER IN AN ACTION OF CONTRACT, TORT OR OTHERWISE, ARISING FROM, OUT OF OR IN CONNECTION WITH THE SOFTWARE OR THE USE OR OTHER DEALINGS IN THE SOFTWARE.

Except as contained in this notice, the name of a copyright holder shall not be used in advertising or otherwise to promote the sale, use or other dealings in this Software without prior written authorization of the copyright holder.

COPYRIGHT AND PERMISSION NOTICE

Copyright (C) 2012, Marc Hoersken, <info@marc-hoersken.de>, et al.

Copyright (C) 2012 – 2017, Daniel Stenberg, <daniel@haxx.se>, et al.

All rights reserved.

Permission to use, copy, modify, and distribute this software for any purpose with or without fee is hereby granted, provided that the above copyright notice and this permission notice appear in all copies.

THE SOFTWARE IS PROVIDED "AS IS", WITHOUT WARRANTY OF ANY KIND, EXPRESS OR IMPLIED, INCLUDING BUT NOT LIMITED TO THE WARRANTIES OF MERCHANTABILITY, FITNESS FOR A PARTICULAR PURPOSE AND NONINFRINGEMENT OF THIRD PARTY RIGHTS. IN NO EVENT SHALL THE AUTHORS OR COPYRIGHT HOLDERS BE LIABLE FOR ANY CLAIM, DAMAGES OR OTHER LIABILITY, WHETHER IN AN ACTION OF CONTRACT, TORT OR OTHERWISE, ARISING FROM, OUT OF OR IN CONNECTION WITH THE SOFTWARE OR THE USE OR OTHER DEALINGS IN THE SOFTWARE.

Except as contained in this notice, the name of a copyright holder shall not be used in advertising or otherwise to promote the sale, use or other dealings in this Software without prior written authorization of the copyright holder.

COPYRIGHT AND PERMISSION NOTICE

Copyright (C) 2014, Bill Nagel <wnagel@tycoint.com>, Exacq Technologies

Copyright (C) 2016–2018, Daniel Stenberg, <daniel@haxx.se>, et al.

All rights reserved.

Permission to use, copy, modify, and distribute this software for any purpose with or without fee is hereby granted, provided that the above copyright notice and this permission notice appear in all copies.

THE SOFTWARE IS PROVIDED "AS IS", WITHOUT WARRANTY OF ANY KIND, EXPRESS OR IMPLIED, INCLUDING BUT NOT LIMITED TO THE WARRANTIES OF MERCHANTABILITY, FITNESS FOR A PARTICULAR PURPOSE AND NONINFRINGEMENT OF THIRD PARTY RIGHTS. IN NO EVENT SHALL THE AUTHORS OR COPYRIGHT HOLDERS BE LIABLE FOR ANY CLAIM, DAMAGES OR OTHER LIABILITY, WHETHER IN AN ACTION OF CONTRACT, TORT OR OTHERWISE, ARISING FROM, OUT OF OR IN CONNECTION WITH THE SOFTWARE OR THE USE OR OTHER DEALINGS IN THE SOFTWARE.

Except as contained in this notice, the name of a copyright holder shall not be used in advertising or otherwise to promote the sale, use or other dealings in this Software without prior written authorization of the copyright holder.

COPYRIGHT AND PERMISSION NOTICE

Copyright (C) 2009, Markus Moeller, <markus_moeller@compuserve.com>

Copyright (C) 2012 – 2017, Daniel Stenberg, <daniel@haxx.se>, et al.

All rights reserved.

Permission to use, copy, modify, and distribute this software for any purpose with or without fee is hereby granted, provided that the above copyright notice and this permission notice appear in all copies.

THE SOFTWARE IS PROVIDED "AS IS", WITHOUT WARRANTY OF ANY KIND, EXPRESS OR IMPLIED, INCLUDING BUT NOT LIMITED TO THE WARRANTIES OF MERCHANTABILITY, FITNESS FOR A PARTICULAR PURPOSE AND NONINFRINGEMENT OF THIRD PARTY RIGHTS. IN NO EVENT SHALL THE AUTHORS OR COPYRIGHT HOLDERS BE LIABLE FOR ANY CLAIM, DAMAGES OR OTHER LIABILITY, WHETHER IN AN ACTION OF CONTRACT, TORT OR OTHERWISE, ARISING FROM, OUT OF OR IN CONNECTION WITH THE SOFTWARE OR THE USE OR OTHER DEALINGS IN THE SOFTWARE.

Except as contained in this notice, the name of a copyright holder shall not be used in advertising or otherwise to promote the sale, use or other dealings in this Software without prior written authorization of the copyright holder.

COPYRIGHT AND PERMISSION NOTICE

Copyright (C) 2012 – 2017, Daniel Stenberg, <daniel@haxx.se>, et al.

Copyright (C) 2009, 2011, Markus Moeller, <markus_moeller@compuserve.com>

All rights reserved.

Permission to use, copy, modify, and distribute this software for any purpose with or without fee is hereby granted, provided that the above copyright notice and this permission notice appear in all copies.

THE SOFTWARE IS PROVIDED "AS IS", WITHOUT WARRANTY OF ANY KIND, EXPRESS OR IMPLIED, INCLUDING BUT NOT LIMITED TO THE WARRANTIES OF MERCHANTABILITY, FITNESS FOR A PARTICULAR PURPOSE AND NONINFRINGEMENT OF THIRD PARTY RIGHTS. IN NO EVENT SHALL THE AUTHORS OR COPYRIGHT HOLDERS BE LIABLE FOR ANY CLAIM, DAMAGES OR OTHER LIABILITY, WHETHER IN AN ACTION OF CONTRACT, TORT OR OTHERWISE, ARISING FROM, OUT OF OR IN CONNECTION WITH THE SOFTWARE OR THE USE OR OTHER DEALINGS IN THE SOFTWARE.

Except as contained in this notice, the name of a copyright holder shall not be used in advertising or otherwise to promote the sale, use or other dealings in this Software without prior written authorization of the copyright holder.

* Copyright (C) 2017 – 2018 Red Hat, Inc.

*

* Authors: Nikos Mavrogiannopoulos, Tomas Mraz, Stanislav Zidek,

* Robert Kolcun, Andreas Schneider

*

* This software is licensed as described in the file COPYING, which

* you should have received as part of this distribution. The terms

* are also available at <https://curl.haxx.se/docs/copyright.html>.

*

* You may opt to use, copy, modify, merge, publish, distribute and/or sell

* copies of the Software, and permit persons to whom the Software is

* furnished to do so, under the terms of the COPYING file.

*

* This software is distributed on an "AS IS" basis, WITHOUT WARRANTY OF ANY

* KIND, either express or implied.

Copyright (C) 1994 X Consortium

#

Permission is hereby granted, free of charge, to any person obtaining a copy

of this software and associated documentation files (the "Software"), to

deal in the Software without restriction, including without limitation the

rights to use, copy, modify, merge, publish, distribute, sublicense, and/or
sell copies of the Software, and to permit persons to whom the Software is
furnished to do so, subject to the following conditions:

The above copyright notice and this permission notice shall be included in
all copies or substantial portions of the Software.

THE SOFTWARE IS PROVIDED "AS IS", WITHOUT WARRANTY OF ANY KIND, EXPRESS OR
IMPLIED, INCLUDING BUT NOT LIMITED TO THE WARRANTIES OF MERCHANTABILITY,
FITNESS FOR A PARTICULAR PURPOSE AND NONINFRINGEMENT. IN NO EVENT SHALL THE
X CONSORTIUM BE LIABLE FOR ANY CLAIM, DAMAGES OR OTHER LIABILITY, WHETHER IN
AN ACTION OF CONTRACT, TORT OR OTHERWISE, ARISING FROM, OUT OF OR IN CONNEC-
TION WITH THE SOFTWARE OR THE USE OR OTHER DEALINGS IN THE SOFTWARE. +

Except as contained in this notice, the name of the X Consortium shall not
be used in advertising or otherwise to promote the sale, use or other deal-
ings in this Software without prior written authorization from the X Consor-
tium.

* Copyright (C) 1996–2001 Internet Software Consortium.

*

* Permission to use, copy, modify, and distribute this software for any
* purpose with or without fee is hereby granted, provided that the above
* copyright notice and this permission notice appear in all copies.

*

* THE SOFTWARE IS PROVIDED "AS IS" AND INTERNET SOFTWARE CONSORTIUM
* DISCLAIMS ALL WARRANTIES WITH REGARD TO THIS SOFTWARE INCLUDING ALL
* IMPLIED WARRANTIES OF MERCHANTABILITY AND FITNESS. IN NO EVENT SHALL
* INTERNET SOFTWARE CONSORTIUM BE LIABLE FOR ANY SPECIAL, DIRECT,
* INDIRECT, OR CONSEQUENTIAL DAMAGES OR ANY DAMAGES WHATSOEVER RESULTING
* FROM LOSS OF USE, DATA OR PROFITS, WHETHER IN AN ACTION OF CONTRACT,
* NEGLIGENCE OR OTHER TORTIOUS ACTION, ARISING OUT OF OR IN CONNECTION
* WITH THE USE OR PERFORMANCE OF THIS SOFTWARE.

* Copyright (c) 1995, 1996, 1997, 1998, 1999, 2017 Kungliga Tekniska Högskolan
* (Royal Institute of Technology, Stockholm, Sweden).

* Copyright (c) 2001 – 2017 Daniel Stenberg

* All rights reserved.

*

* Redistribution and use in source and binary forms, with or without
* modification, are permitted provided that the following conditions
* are met:

*

* 1. Redistributions of source code must retain the above copyright
* notice, this list of conditions and the following disclaimer.

*

* 2. Redistributions in binary form must reproduce the above copyright
* notice, this list of conditions and the following disclaimer in the
* documentation and/or other materials provided with the distribution.

*

* 3. Neither the name of the Institute nor the names of its contributors
* may be used to endorse or promote products derived from this software
* without specific prior written permission.

*

* THIS SOFTWARE IS PROVIDED BY THE INSTITUTE AND CONTRIBUTORS ``AS IS" AND
* ANY EXPRESS OR IMPLIED WARRANTIES, INCLUDING, BUT NOT LIMITED TO, THE
* IMPLIED WARRANTIES OF MERCHANTABILITY AND FITNESS FOR A PARTICULAR PURPOSE
* ARE DISCLAIMED. IN NO EVENT SHALL THE INSTITUTE OR CONTRIBUTORS BE LIABLE
* FOR ANY DIRECT, INDIRECT, INCIDENTAL, SPECIAL, EXEMPLARY, OR CONSEQUENTIAL
* DAMAGES (INCLUDING, BUT NOT LIMITED TO, PROCUREMENT OF SUBSTITUTE GOODS
* OR SERVICES; LOSS OF USE, DATA, OR PROFITS; OR BUSINESS INTERRUPTION)
* HOWEVER CAUSED AND ON ANY THEORY OF LIABILITY, WHETHER IN CONTRACT, STRICT
* LIABILITY, OR TORT (INCLUDING NEGLIGENCE OR OTHERWISE) ARISING IN ANY WAY
* OUT OF THE USE OF THIS SOFTWARE, EVEN IF ADVISED OF THE POSSIBILITY OF
* SUCH DAMAGE. */

12.libjingle

Copyright 2004--2007, Google Inc.

Redistribution and use in source and binary forms, with or without modification, are permitted provided that the following conditions are met:

1. Redistributions of source code must retain the above copyright notice, this list of conditions and the following disclaimer.
2. Redistributions in binary form must reproduce the above copyright notice, this list of conditions and the following disclaimer in the documentation and/or other materials provided with the distribution.
3. The name of the author may not be used to endorse or promote products derived from this software without specific prior written permission.

THIS SOFTWARE IS PROVIDED BY THE AUTHOR ``AS IS" AND ANY EXPRESS OR IMPLIED WARRANTIES, INCLUDING, BUT NOT LIMITED TO, THE IMPLIED WARRANTIES OF MERCHANTABILITY AND FITNESS FOR A PARTICULAR PURPOSE ARE DISCLAIMED. IN NO EVENT SHALL THE AUTHOR BE LIABLE FOR ANY DIRECT, INDIRECT, INCIDENTAL, SPECIAL, EXEMPLARY, OR CONSEQUENTIAL DAMAGES (INCLUDING, BUT NOT LIMITED TO, PROCUREMENT OF SUBSTITUTE GOODS OR SERVICES; LOSS OF USE, DATA, OR PROFITS; OR BUSINESS INTERRUPTION) HOWEVER CAUSED AND ON ANY THEORY OF LIABILITY, WHETHER IN CONTRACT, STRICT LIABILITY, OR TORT (INCLUDING NEGLIGENCE OR OTHERWISE) ARISING IN ANY WAY OUT OF THE USE OF THIS SOFTWARE, EVEN IF ADVISED OF THE POSSIBILITY OF SUCH DAMAGE.

13.libpcap

License: BSD

Redistribution and use in source and binary forms, with or without modification, are permitted provided that the following conditions are met:

1. Redistributions of source code must retain the above copyright notice, this list of conditions and the following disclaimer.
2. Redistributions in binary form must reproduce the above copyright notice, this list of conditions and the following disclaimer in the documentation and/or other materials provided with the distribution.
3. The names of the authors may not be used to endorse or promote products derived from this software without specific prior written permission.

THIS SOFTWARE IS PROVIDED BY THE COPYRIGHT HOLDERS AND CONTRIBUTORS "AS IS" AND ANY EXPRESS OR IMPLIED WARRANTIES, INCLUDING, BUT NOT LIMITED TO, THE IMPLIED WARRANTIES OF MERCHANTABILITY AND FITNESS FOR A PARTICULAR PURPOSE ARE DISCLAIMED. IN NO EVENT SHALL THE COPYRIGHT HOLDER OR CONTRIBUTORS BE LIABLE FOR ANY DIRECT, INDIRECT, INCIDENTAL, SPECIAL, EXEMPLARY, OR CONSEQUENTIAL DAMAGES (INCLUDING, BUT NOT LIMITED TO, PROCUREMENT OF SUBSTITUTE GOODS OR SERVICES; LOSS OF USE, DATA, OR PROFITS; OR BUSINESS INTERRUPTION) HOWEVER CAUSED AND ON ANY THEORY OF LIABILITY, WHETHER IN CONTRACT, STRICT LIABILITY, OR TORT (INCLUDING NEGLIGENCE OR OTHERWISE) ARISING IN ANY WAY OUT OF THE USE OF THIS SOFTWARE, EVEN IF ADVISED OF THE POSSIBILITY OF SUCH DAMAGE.

14.libpng

* If you modify libpng you may insert additional notices immediately following
* this sentence.

*

* libpng version 1.2.6, August 15, 2004, is

* Copyright (c) 2004 Glenn Randers-Pehrson, and is

* distributed according to the same disclaimer and license as libpng-1.2.5

* with the following individual added to the list of Contributing Authors

* Cosmin Truta

*

* libpng versions 1.0.7, July 1, 2000, through 1.2.5, October 3, 2002, are

* Copyright (c) 2000-2002 Glenn Randers-Pehrson, and are

* distributed according to the same disclaimer and license as libpng-1.0.6

* with the following individuals added to the list of Contributing Authors

*

* Simon-Pierre Cadieux

* Eric S. Raymond

* Gilles Vollant

*

* and with the following additions to the disclaimer:

*

* There is no warranty against interference with your enjoyment of the

* library or against infringement. There is no warranty that our

* efforts or the library will fulfill any of your particular purposes

* or needs. This library is provided with all faults, and the entire

* risk of satisfactory quality, performance, accuracy, and effort is with

* the user.

*

* libpng versions 0.97, January 1998, through 1.0.6, March 20, 2000, are

* Copyright (c) 1998, 1999, 2000 Glenn Randers-Pehrson

* Distributed according to the same disclaimer and license as libpng-0.96,

* with the following individuals added to the list of Contributing Authors:

*

* Tom Lane

* Glenn Randers-Pehrson

* Willem van Schaik

*

* libpng versions 0.89, June 1996, through 0.96, May 1997, are

* Copyright (c) 1996, 1997 Andreas Dilger

* Distributed according to the same disclaimer and license as libpng-0.88,

* with the following individuals added to the list of Contributing Authors:

*

* John Bowler

* Kevin Bracey

* Sam Bushell

* Magnus Holmgren

* Greg Roelofs

* Tom Tanner

*

* libpng versions 0.5, May 1995, through 0.88, January 1996, are

* Copyright (c) 1995, 1996 Guy Eric Schalnat, Group 42, Inc.

*

* For the purposes of this copyright and license, "Contributing Authors"

* is defined as the following set of individuals:

*

* Andreas Dilger

* Dave Martindale

* Guy Eric Schalnat

* Paul Schmidt

* Tim Wegner

*

* The PNG Reference Library is supplied "AS IS". The Contributing Authors

* and Group 42, Inc. disclaim all warranties, expressed or implied,

* including, without limitation, the warranties of merchantability and of

* fitness for any purpose. The Contributing Authors and Group 42, Inc.

* assume no liability for direct, indirect, incidental, special, exemplary,

* or consequential damages, which may result from the use of the PNG

* Reference Library, even if advised of the possibility of such damage.

*

* Permission is hereby granted to use, copy, modify, and distribute this

* source code, or portions hereof, for any purpose, without fee, subject

* to the following restrictions:

*

- * 1. The origin of this source code must not be misrepresented.
*
- * 2. Altered versions must be plainly marked as such and
* must not be misrepresented as being the original source.
*
- * 3. This Copyright notice may not be removed or altered from
* any source or altered source distribution.
*
- * The Contributing Authors and Group 42, Inc. specifically permit, without
* fee, and encourage the use of this source code as a component to
* supporting the PNG file format in commercial products. If you use this
* source code in a product, acknowledgment is not required but would be
* appreciated.

15.memcached

Copyright (c) 2003, Danga Interactive, Inc.

All rights reserved.

Redistribution and use in source and binary forms, with or without modification, are permitted provided that the following conditions are met:

* Redistributions of source code must retain the above copyright notice, this list of conditions and the following disclaimer.

* Redistributions in binary form must reproduce the above copyright notice, this list of conditions and the following disclaimer in the documentation and/or other materials provided with the distribution.

* Neither the name of the Danga Interactive nor the names of its contributors may be used to endorse or promote products derived from this software without specific prior written permission.

THIS SOFTWARE IS PROVIDED BY THE COPYRIGHT HOLDERS AND CONTRIBUTORS "AS IS" AND ANY EXPRESS OR IMPLIED WARRANTIES, INCLUDING, BUT NOT LIMITED TO, THE IMPLIED WARRANTIES OF MERCHANTABILITY AND FITNESS FOR A PARTICULAR PURPOSE ARE DISCLAIMED. IN NO EVENT SHALL THE COPYRIGHT OWNER OR CONTRIBUTORS BE LIABLE FOR ANY DIRECT, INDIRECT, INCIDENTAL, SPECIAL, EXEMPLARY, OR CONSEQUENTIAL DAMAGES (INCLUDING, BUT NOT LIMITED TO, PROCUREMENT OF SUBSTITUTE GOODS OR SERVICES; LOSS OF USE, DATA, OR PROFITS; OR BUSINESS INTERRUPTION) HOWEVER CAUSED AND ON ANY THEORY OF LIABILITY, WHETHER IN CONTRACT, STRICT LIABILITY, OR TORT (INCLUDING NEGLIGENCE OR OTHERWISE) ARISING IN ANY WAY OUT OF THE USE OF THIS SOFTWARE, EVEN IF ADVISED OF THE POSSIBILITY OF SUCH DAMAGE.

16.Net-SNMP

Various copyrights apply to this package, listed in various separate parts below. Please make sure that you read all the parts.

----- Part 1: CMU/UCD copyright notice: (BSD like) -----

Copyright 1989, 1991, 1992 by Carnegie Mellon University

Derivative Work - 1996, 1998-2000

Copyright 1996, 1998-2000 The Regents of the University of California

All Rights Reserved

Permission to use, copy, modify and distribute this software and its documentation for any purpose and without fee is hereby granted, provided that the above copyright notice appears in all copies and that both that copyright notice and this permission notice appear in supporting documentation, and that the name of CMU and The Regents of the University of California not be used in advertising or publicity pertaining to distribution of the software without specific written permission.

CMU AND THE REGENTS OF THE UNIVERSITY OF CALIFORNIA DISCLAIM ALL WARRANTIES WITH REGARD TO THIS SOFTWARE, INCLUDING ALL IMPLIED WARRANTIES OF MERCHANTABILITY AND FITNESS. IN NO EVENT SHALL CMU OR THE REGENTS OF THE UNIVERSITY OF CALIFORNIA BE LIABLE FOR ANY SPECIAL, INDIRECT OR CONSEQUENTIAL DAMAGES OR ANY DAMAGES WHATSOEVER RESULTING FROM THE LOSS OF USE, DATA OR PROFITS, WHETHER IN AN ACTION OF CONTRACT, NEGLIGENCE OR OTHER TORTIOUS ACTION, ARISING OUT OF OR IN CONNECTION WITH THE USE OR PERFORMANCE OF THIS SOFTWARE.

----- Part 2: Networks Associates Technology, Inc copyright notice (BSD) -----

Copyright (c) 2001-2003, Networks Associates Technology, Inc

All rights reserved.

Redistribution and use in source and binary forms, with or without modification, are permitted provided that the following conditions are met:

- * Redistributions of source code must retain the above copyright notice, this list of conditions and the following disclaimer.
- * Redistributions in binary form must reproduce the above copyright notice, this list of conditions and the following disclaimer in the documentation and/or other materials provided with the distribution.
- * Neither the name of the Networks Associates Technology, Inc nor the names of its contributors may be used to endorse or promote products derived from this software without specific prior written permission.

THIS SOFTWARE IS PROVIDED BY THE COPYRIGHT HOLDERS AND CONTRIBUTORS "AS IS" AND ANY EXPRESS OR IMPLIED WARRANTIES, INCLUDING, BUT NOT LIMITED TO, THE IMPLIED WARRANTIES OF MERCHANTABILITY AND FITNESS FOR A PARTICULAR PURPOSE ARE DISCLAIMED. IN NO EVENT SHALL THE COPYRIGHT HOLDERS OR CONTRIBUTORS BE LIABLE FOR ANY DIRECT, INDIRECT, INCIDENTAL, SPECIAL, EXEMPLARY, OR CONSEQUENTIAL DAMAGES (INCLUDING, BUT NOT LIMITED TO, PROCUREMENT OF SUBSTITUTE GOODS OR SERVICES; LOSS OF USE, DATA, OR PROFITS; OR BUSINESS INTERRUPTION) HOWEVER CAUSED AND ON ANY THEORY OF LIABILITY, WHETHER IN CONTRACT, STRICT LIABILITY, OR TORT (INCLUDING NEGLIGENCE OR OTHERWISE) ARISING IN ANY WAY OUT OF THE USE OF THIS SOFTWARE, EVEN IF ADVISED OF THE POSSIBILITY OF SUCH DAMAGE.

----- Part 3: Cambridge Broadband Ltd. copyright notice (BSD) -----

Portions of this code are copyright (c) 2001–2003, Cambridge Broadband Ltd.
All rights reserved.

Redistribution and use in source and binary forms, with or without modification, are permitted provided that the following conditions are met:

- * Redistributions of source code must retain the above copyright notice,

this list of conditions and the following disclaimer.

- * Redistributions in binary form must reproduce the above copyright notice, this list of conditions and the following disclaimer in the documentation and/or other materials provided with the distribution.
- * The name of Cambridge Broadband Ltd. may not be used to endorse or promote products derived from this software without specific prior written permission.

THIS SOFTWARE IS PROVIDED BY THE COPYRIGHT HOLDER "AS IS" AND ANY EXPRESS OR IMPLIED WARRANTIES, INCLUDING, BUT NOT LIMITED TO, THE IMPLIED WARRANTIES OF MERCHANTABILITY AND FITNESS FOR A PARTICULAR PURPOSE ARE DISCLAIMED. IN NO EVENT SHALL THE COPYRIGHT HOLDER BE LIABLE FOR ANY DIRECT, INDIRECT, INCIDENTAL, SPECIAL, EXEMPLARY, OR CONSEQUENTIAL DAMAGES (INCLUDING, BUT NOT LIMITED TO, PROCUREMENT OF SUBSTITUTE GOODS OR SERVICES; LOSS OF USE, DATA, OR PROFITS; OR BUSINESS INTERRUPTION) HOWEVER CAUSED AND ON ANY THEORY OF LIABILITY, WHETHER IN CONTRACT, STRICT LIABILITY, OR TORT (INCLUDING NEGLIGENCE OR OTHERWISE) ARISING IN ANY WAY OUT OF THE USE OF THIS SOFTWARE, EVEN IF ADVISED OF THE POSSIBILITY OF SUCH DAMAGE.

----- Part 4: Sun Microsystems, Inc. copyright notice (BSD) -----

Copyright © 2003 Sun Microsystems, Inc., 4150 Network Circle, Santa Clara, California 95054, U.S.A. All rights reserved.

Use is subject to license terms below.

This distribution may include materials developed by third parties.

Sun, Sun Microsystems, the Sun logo and Solaris are trademarks or registered trademarks of Sun Microsystems, Inc. in the U.S. and other countries.

Redistribution and use in source and binary forms, with or without modification, are permitted provided that the following conditions are met:

- * Redistributions of source code must retain the above copyright notice, this list of conditions and the following disclaimer.
- * Redistributions in binary form must reproduce the above copyright notice, this list of conditions and the following disclaimer in the documentation and/or other materials provided with the distribution.
- * Neither the name of the Sun Microsystems, Inc. nor the names of its contributors may be used to endorse or promote products derived from this software without specific prior written permission.

THIS SOFTWARE IS PROVIDED BY THE COPYRIGHT HOLDERS AND CONTRIBUTORS "AS IS" AND ANY EXPRESS OR IMPLIED WARRANTIES, INCLUDING, BUT NOT LIMITED TO, THE IMPLIED WARRANTIES OF MERCHANTABILITY AND FITNESS FOR A PARTICULAR PURPOSE ARE DISCLAIMED. IN NO EVENT SHALL THE COPYRIGHT HOLDERS OR CONTRIBUTORS BE LIABLE FOR ANY DIRECT, INDIRECT, INCIDENTAL, SPECIAL, EXEMPLARY, OR CONSEQUENTIAL DAMAGES (INCLUDING, BUT NOT LIMITED TO, PROCUREMENT OF SUBSTITUTE GOODS OR SERVICES; LOSS OF USE, DATA, OR PROFITS; OR BUSINESS INTERRUPTION) HOWEVER CAUSED AND ON ANY THEORY OF LIABILITY, WHETHER IN CONTRACT, STRICT LIABILITY, OR TORT (INCLUDING NEGLIGENCE OR OTHERWISE) ARISING IN ANY WAY OUT OF THE USE OF THIS SOFTWARE, EVEN IF ADVISED OF THE POSSIBILITY OF SUCH DAMAGE.

----- Part 5: Sparta, Inc copyright notice (BSD) -----

Copyright (c) 2003–2012, Sparta, Inc
All rights reserved.

Redistribution and use in source and binary forms, with or without modification, are permitted provided that the following conditions are met:

- * Redistributions of source code must retain the above copyright notice, this list of conditions and the following disclaimer.
- * Redistributions in binary form must reproduce the above copyright notice, this list of conditions and the following disclaimer in the documentation and/or other materials provided with the distribution.

- * Neither the name of Sparta, Inc nor the names of its contributors may be used to endorse or promote products derived from this software without specific prior written permission.

THIS SOFTWARE IS PROVIDED BY THE COPYRIGHT HOLDERS AND CONTRIBUTORS "AS IS" AND ANY EXPRESS OR IMPLIED WARRANTIES, INCLUDING, BUT NOT LIMITED TO, THE IMPLIED WARRANTIES OF MERCHANTABILITY AND FITNESS FOR A PARTICULAR PURPOSE ARE DISCLAIMED. IN NO EVENT SHALL THE COPYRIGHT HOLDERS OR CONTRIBUTORS BE LIABLE FOR ANY DIRECT, INDIRECT, INCIDENTAL, SPECIAL, EXEMPLARY, OR CONSEQUENTIAL DAMAGES (INCLUDING, BUT NOT LIMITED TO, PROCUREMENT OF SUBSTITUTE GOODS OR SERVICES; LOSS OF USE, DATA, OR PROFITS; OR BUSINESS INTERRUPTION) HOWEVER CAUSED AND ON ANY THEORY OF LIABILITY, WHETHER IN CONTRACT, STRICT LIABILITY, OR TORT (INCLUDING NEGLIGENCE OR OTHERWISE) ARISING IN ANY WAY OUT OF THE USE OF THIS SOFTWARE, EVEN IF ADVISED OF THE POSSIBILITY OF SUCH DAMAGE.

----- Part 6: Cisco/BUPTNIC copyright notice (BSD) -----

Copyright (c) 2004, Cisco, Inc and Information Network
Center of Beijing University of Posts and Telecommunications.
All rights reserved.

Redistribution and use in source and binary forms, with or without modification, are permitted provided that the following conditions are met:

- * Redistributions of source code must retain the above copyright notice, this list of conditions and the following disclaimer.
- * Redistributions in binary form must reproduce the above copyright notice, this list of conditions and the following disclaimer in the documentation and/or other materials provided with the distribution.
- * Neither the name of Cisco, Inc, Beijing University of Posts and Telecommunications, nor the names of their contributors may be used to endorse or promote products derived from this software without specific prior written permission.

THIS SOFTWARE IS PROVIDED BY THE COPYRIGHT HOLDERS AND CONTRIBUTORS ``AS IS" AND ANY EXPRESS OR IMPLIED WARRANTIES, INCLUDING, BUT NOT LIMITED TO, THE IMPLIED WARRANTIES OF MERCHANTABILITY AND FITNESS FOR A PARTICULAR PURPOSE ARE DISCLAIMED. IN NO EVENT SHALL THE COPYRIGHT HOLDERS OR CONTRIBUTORS BE LIABLE FOR ANY DIRECT, INDIRECT, INCIDENTAL, SPECIAL, EXEMPLARY, OR CONSEQUENTIAL DAMAGES (INCLUDING, BUT NOT LIMITED TO, PROCUREMENT OF SUBSTITUTE GOODS OR SERVICES; LOSS OF USE, DATA, OR PROFITS; OR BUSINESS INTERRUPTION) HOWEVER CAUSED AND ON ANY THEORY OF LIABILITY, WHETHER IN CONTRACT, STRICT LIABILITY, OR TORT (INCLUDING NEGLIGENCE OR OTHERWISE) ARISING IN ANY WAY OUT OF THE USE OF THIS SOFTWARE, EVEN IF ADVISED OF THE POSSIBILITY OF SUCH DAMAGE.

----- Part 7: Fabasoft R&D Software GmbH & Co KG copyright notice (BSD) -----

Copyright (c) Fabasoft R&D Software GmbH & Co KG, 2003

oss@fabasoft.com

Author: Bernhard Penz <bernhard.penz@fabasoft.com>

Redistribution and use in source and binary forms, with or without modification, are permitted provided that the following conditions are met:

- * Redistributions of source code must retain the above copyright notice, this list of conditions and the following disclaimer.
- * Redistributions in binary form must reproduce the above copyright notice, this list of conditions and the following disclaimer in the documentation and/or other materials provided with the distribution.
- * The name of Fabasoft R&D Software GmbH & Co KG or any of its subsidiaries, brand or product names may not be used to endorse or promote products derived from this software without specific prior written permission.

THIS SOFTWARE IS PROVIDED BY THE COPYRIGHT HOLDER ``AS IS" AND ANY EXPRESS OR IMPLIED WARRANTIES, INCLUDING, BUT NOT LIMITED TO, THE IMPLIED WARRANTIES OF MERCHANTABILITY AND FITNESS FOR A PARTICULAR PURPOSE ARE DISCLAIMED. IN NO EVENT SHALL THE COPYRIGHT HOLDER BE LIABLE FOR ANY DIRECT, INDIRECT, INCIDENTAL, SPECIAL, EXEMPLARY, OR CONSEQUENTIAL DAMAGES (INCLUDING, BUT NOT LIMITED TO, PROCUREMENT OF

SUBSTITUTE GOODS OR SERVICES; LOSS OF USE, DATA, OR PROFITS; OR BUSINESS INTERRUPTION) HOWEVER CAUSED AND ON ANY THEORY OF LIABILITY, WHETHER IN CONTRACT, STRICT LIABILITY, OR TORT (INCLUDING NEGLIGENCE OR OTHERWISE) ARISING IN ANY WAY OUT OF THE USE OF THIS SOFTWARE, EVEN IF ADVISED OF THE POSSIBILITY OF SUCH DAMAGE.

----- Part 8: Apple Inc. copyright notice (BSD) -----

Copyright (c) 2007 Apple Inc. All rights reserved.

Redistribution and use in source and binary forms, with or without modification, are permitted provided that the following conditions are met:

1. Redistributions of source code must retain the above copyright notice, this list of conditions and the following disclaimer.
2. Redistributions in binary form must reproduce the above copyright notice, this list of conditions and the following disclaimer in the documentation and/or other materials provided with the distribution.
3. Neither the name of Apple Inc. ("Apple") nor the names of its contributors may be used to endorse or promote products derived from this software without specific prior written permission.

THIS SOFTWARE IS PROVIDED BY APPLE AND ITS CONTRIBUTORS "AS IS" AND ANY EXPRESS OR IMPLIED WARRANTIES, INCLUDING, BUT NOT LIMITED TO, THE IMPLIED WARRANTIES OF MERCHANTABILITY AND FITNESS FOR A PARTICULAR PURPOSE ARE DISCLAIMED. IN NO EVENT SHALL APPLE OR ITS CONTRIBUTORS BE LIABLE FOR ANY DIRECT, INDIRECT, INCIDENTAL, SPECIAL, EXEMPLARY, OR CONSEQUENTIAL DAMAGES (INCLUDING, BUT NOT LIMITED TO, PROCUREMENT OF SUBSTITUTE GOODS OR SERVICES; LOSS OF USE, DATA, OR PROFITS; OR BUSINESS INTERRUPTION) HOWEVER CAUSED AND ON ANY THEORY OF LIABILITY, WHETHER IN CONTRACT, STRICT LIABILITY, OR TORT (INCLUDING NEGLIGENCE OR OTHERWISE) ARISING IN ANY WAY OUT OF THE USE OF THIS SOFTWARE, EVEN IF ADVISED OF THE POSSIBILITY OF SUCH DAMAGE.

----- Part 9: ScienceLogic, LLC copyright notice (BSD) -----

Copyright (c) 2009, ScienceLogic, LLC

All rights reserved.

Redistribution and use in source and binary forms, with or without modification, are permitted provided that the following conditions are met:

- * Redistributions of source code must retain the above copyright notice, this list of conditions and the following disclaimer.
- * Redistributions in binary form must reproduce the above copyright notice, this list of conditions and the following disclaimer in the documentation and/or other materials provided with the distribution.
- * Neither the name of ScienceLogic, LLC nor the names of its contributors may be used to endorse or promote products derived from this software without specific prior written permission.

THIS SOFTWARE IS PROVIDED BY THE COPYRIGHT HOLDERS AND CONTRIBUTORS "AS IS" AND ANY EXPRESS OR IMPLIED WARRANTIES, INCLUDING, BUT NOT LIMITED TO, THE IMPLIED WARRANTIES OF MERCHANTABILITY AND FITNESS FOR A PARTICULAR PURPOSE ARE DISCLAIMED. IN NO EVENT SHALL THE COPYRIGHT HOLDERS OR CONTRIBUTORS BE LIABLE FOR ANY DIRECT, INDIRECT, INCIDENTAL, SPECIAL, EXEMPLARY, OR CONSEQUENTIAL DAMAGES (INCLUDING, BUT NOT LIMITED TO, PROCUREMENT OF SUBSTITUTE GOODS OR SERVICES; LOSS OF USE, DATA, OR PROFITS; OR BUSINESS INTERRUPTION) HOWEVER CAUSED AND ON ANY THEORY OF LIABILITY, WHETHER IN CONTRACT, STRICT LIABILITY, OR TORT (INCLUDING NEGLIGENCE OR OTHERWISE) ARISING IN ANY WAY OUT OF THE USE OF THIS SOFTWARE, EVEN IF ADVISED OF THE POSSIBILITY OF SUCH DAMAGE.

17.OpenSSL

OpenSSL License

/*

=====
=====

* Copyright (c) 1998–2011 The OpenSSL Project. All rights reserved.

*

* Redistribution and use in source and binary forms, with or without
* modification, are permitted provided that the following conditions
* are met:

*

* 1. Redistributions of source code must retain the above copyright
* notice, this list of conditions and the following disclaimer.

*

* 2. Redistributions in binary form must reproduce the above copyright
* notice, this list of conditions and the following disclaimer in
* the documentation and/or other materials provided with the
* distribution.

*

* 3. All advertising materials mentioning features or use of this
* software must display the following acknowledgment:

* "This product includes software developed by the OpenSSL Project
* for use in the OpenSSL Toolkit. (<http://www.openssl.org/>)"

*

* 4. The names "OpenSSL Toolkit" and "OpenSSL Project" must not be used to
* endorse or promote products derived from this software without
* prior written permission. For written permission, please contact
* openssl-core@openssl.org.

*

* 5. Products derived from this software may not be called "OpenSSL"
* nor may "OpenSSL" appear in their names without prior written
* permission of the OpenSSL Project.

*

* 6. Redistributions of any form whatsoever must retain the following

* acknowledgment:

* "This product includes software developed by the OpenSSL Project

* for use in the OpenSSL Toolkit (<http://www.openssl.org/>)"

*

* THIS SOFTWARE IS PROVIDED BY THE OpenSSL PROJECT ``AS IS" AND ANY

* EXPRESSED OR IMPLIED WARRANTIES, INCLUDING, BUT NOT LIMITED TO, THE

* IMPLIED WARRANTIES OF MERCHANTABILITY AND FITNESS FOR A PARTICULAR

* PURPOSE ARE DISCLAIMED. IN NO EVENT SHALL THE OpenSSL PROJECT OR

* ITS CONTRIBUTORS BE LIABLE FOR ANY DIRECT, INDIRECT, INCIDENTAL,

* SPECIAL, EXEMPLARY, OR CONSEQUENTIAL DAMAGES (INCLUDING, BUT

* NOT LIMITED TO, PROCUREMENT OF SUBSTITUTE GOODS OR SERVICES;

* LOSS OF USE, DATA, OR PROFITS; OR BUSINESS INTERRUPTION)

* HOWEVER CAUSED AND ON ANY THEORY OF LIABILITY, WHETHER IN CONTRACT,

* STRICT LIABILITY, OR TORT (INCLUDING NEGLIGENCE OR OTHERWISE)

* ARISING IN ANY WAY OUT OF THE USE OF THIS SOFTWARE, EVEN IF ADVISED

* OF THE POSSIBILITY OF SUCH DAMAGE.

*

=====

=====

*

* This product includes cryptographic software written by Eric Young

* (eay@cryptsoft.com). This product includes software written by Tim

* Hudson (tjh@cryptsoft.com).

*

*/

Original SSLeay License

/* Copyright (C) 1995-1998 Eric Young (eay@cryptsoft.com)

* All rights reserved.

*

* This package is an SSL implementation written

* by Eric Young (eay@cryptsoft.com).

* The implementation was written so as to conform with Netscapes SSL.

*

* This library is free for commercial and non-commercial use as long as

* the following conditions are aheared to. The following conditions

* apply to all code found in this distribution, be it the RC4, RSA,
 * lhash, DES, etc., code; not just the SSL code. The SSL documentation
 * included with this distribution is covered by the same copyright terms
 * except that the holder is Tim Hudson (tjh@cryptsoft.com).
 *

* Copyright remains Eric Young's, and as such any Copyright notices in
 * the code are not to be removed.

* If this package is used in a product, Eric Young should be given attribution
 * as the author of the parts of the library used.

* This can be in the form of a textual message at program startup or
 * in documentation (online or textual) provided with the package.
 *

* Redistribution and use in source and binary forms, with or without
 * modification, are permitted provided that the following conditions
 * are met:

* 1. Redistributions of source code must retain the copyright
 * notice, this list of conditions and the following disclaimer.

* 2. Redistributions in binary form must reproduce the above copyright
 * notice, this list of conditions and the following disclaimer in the
 * documentation and/or other materials provided with the distribution.

* 3. All advertising materials mentioning features or use of this software
 * must display the following acknowledgement:
 * "This product includes cryptographic software written by
 * Eric Young (eay@cryptsoft.com)"
 * The word 'cryptographic' can be left out if the routines from the library
 * being used are not cryptographic related :-).

* 4. If you include any Windows specific code (or a derivative thereof) from
 * the apps directory (application code) you must include an acknowledgement:
 * "This product includes software written by Tim Hudson (tjh@cryptsoft.com)"
 *

* THIS SOFTWARE IS PROVIDED BY ERIC YOUNG ``AS IS'' AND
 * ANY EXPRESS OR IMPLIED WARRANTIES, INCLUDING, BUT NOT LIMITED TO, THE
 * IMPLIED WARRANTIES OF MERCHANTABILITY AND FITNESS FOR A PARTICULAR PURPOSE
 * ARE DISCLAIMED. IN NO EVENT SHALL THE AUTHOR OR CONTRIBUTORS BE LIABLE
 * FOR ANY DIRECT, INDIRECT, INCIDENTAL, SPECIAL, EXEMPLARY, OR CONSEQUENTIAL
 * DAMAGES (INCLUDING, BUT NOT LIMITED TO, PROCUREMENT OF SUBSTITUTE GOODS
 * OR SERVICES; LOSS OF USE, DATA, OR PROFITS; OR BUSINESS INTERRUPTION)
 * HOWEVER CAUSED AND ON ANY THEORY OF LIABILITY, WHETHER IN CONTRACT, STRICT

```

* LIABILITY, OR TORT (INCLUDING NEGLIGENCE OR OTHERWISE) ARISING IN ANY WAY
* OUT OF THE USE OF THIS SOFTWARE, EVEN IF ADVISED OF THE POSSIBILITY OF
* SUCH DAMAGE.
*
* The licence and distribution terms for any publically available version or
* derivative of this code cannot be changed. i.e. this code cannot simply be
* copied and put under another distribution licence
* [including the GNU Public Licence.]
*/
/*
* Copyright (c) 2002 Bob Beck <beck@openbsd.org>
* Copyright (c) 2002 Theo de Raadt
* Copyright (c) 2002 Markus Friedl
* All rights reserved.
*
* Redistribution and use in source and binary forms, with or without
* modification, are permitted provided that the following conditions
* are met:
* 1. Redistributions of source code must retain the above copyright
*    notice, this list of conditions and the following disclaimer.
* 2. Redistributions in binary form must reproduce the above copyright
*    notice, this list of conditions and the following disclaimer in the
*    documentation and/or other materials provided with the distribution.
*
* THIS SOFTWARE IS PROVIDED BY THE AUTHOR AND CONTRIBUTORS ``AS IS'' AND ANY
* EXPRESS OR IMPLIED WARRANTIES, INCLUDING, BUT NOT LIMITED TO, THE IMPLIED
* WARRANTIES OF MERCHANTABILITY AND FITNESS FOR A PARTICULAR PURPOSE ARE
* DISCLAIMED.  IN NO EVENT SHALL THE AUTHOR OR CONTRIBUTORS BE LIABLE FOR ANY
* DIRECT, INDIRECT, INCIDENTAL, SPECIAL, EXEMPLARY, OR CONSEQUENTIAL DAMAGES
* (INCLUDING, BUT NOT LIMITED TO, PROCUREMENT OF SUBSTITUTE GOODS OR SERVICES;
* LOSS OF USE, DATA, OR PROFITS; OR BUSINESS INTERRUPTION) HOWEVER CAUSED AND
* ON ANY THEORY OF LIABILITY, WHETHER IN CONTRACT, STRICT LIABILITY, OR TORT
* (INCLUDING NEGLIGENCE OR OTHERWISE) ARISING IN ANY WAY OUT OF THE USE OF
* THIS SOFTWARE, EVEN IF ADVISED OF THE POSSIBILITY OF SUCH DAMAGE.
*
*/
/*

```

* Copyright (c) 2004, Richard Levitte <richard@levitte.org>

* All rights reserved.

*

* Redistribution and use in source and binary forms, with or without

* modification, are permitted provided that the following conditions

* are met:

* 1. Redistributions of source code must retain the above copyright

* notice, this list of conditions and the following disclaimer.

* 2. Redistributions in binary form must reproduce the above copyright

* notice, this list of conditions and the following disclaimer in the

* documentation and/or other materials provided with the distribution.

*

* THIS SOFTWARE IS PROVIDED BY THE REGENTS AND CONTRIBUTORS ``AS IS" AND

* ANY EXPRESS OR IMPLIED WARRANTIES, INCLUDING, BUT NOT LIMITED TO, THE

* IMPLIED WARRANTIES OF MERCHANTABILITY AND FITNESS FOR A PARTICULAR PURPOSE

* ARE DISCLAIMED. IN NO EVENT SHALL THE REGENTS OR CONTRIBUTORS BE LIABLE

* FOR ANY DIRECT, INDIRECT, INCIDENTAL, SPECIAL, EXEMPLARY, OR CONSEQUENTIAL

* DAMAGES (INCLUDING, BUT NOT LIMITED TO, PROCUREMENT OF SUBSTITUTE GOODS

* OR SERVICES; LOSS OF USE, DATA, OR PROFITS; OR BUSINESS INTERRUPTION)

* HOWEVER CAUSED AND ON ANY THEORY OF LIABILITY, WHETHER IN CONTRACT, STRICT

* LIABILITY, OR TORT (INCLUDING NEGLIGENCE OR OTHERWISE) ARISING IN ANY WAY

* OUT OF THE USE OF THIS SOFTWARE, EVEN IF ADVISED OF THE POSSIBILITY OF

* SUCH DAMAGE.

*/

/* Copyright (c) 2014, Google Inc.

*

* Permission to use, copy, modify, and/or distribute this software for any

* purpose with or without fee is hereby granted, provided that the above

* copyright notice and this permission notice appear in all copies.

*

* THE SOFTWARE IS PROVIDED "AS IS" AND THE AUTHOR DISCLAIMS ALL WARRANTIES

* WITH REGARD TO THIS SOFTWARE INCLUDING ALL IMPLIED WARRANTIES OF

* MERCHANTABILITY AND FITNESS. IN NO EVENT SHALL THE AUTHOR BE LIABLE FOR ANY

* SPECIAL, DIRECT, INDIRECT, OR CONSEQUENTIAL DAMAGES OR ANY DAMAGES

* WHATSOEVER RESULTING FROM LOSS OF USE, DATA OR PROFITS, WHETHER IN AN ACTION

* OF CONTRACT, NEGLIGENCE OR OTHER TORTIOUS ACTION, ARISING OUT OF OR IN

* CONNECTION WITH THE USE OR PERFORMANCE OF THIS SOFTWARE.

*/

OpenSSL License

/*

=====
=====

* Copyright (c) 1998–2018 The OpenSSL Project. All rights reserved.

*

* Redistribution and use in source and binary forms, with or without
* modification, are permitted provided that the following conditions
* are met:

*

* 1. Redistributions of source code must retain the above copyright
* notice, this list of conditions and the following disclaimer.

*

* 2. Redistributions in binary form must reproduce the above copyright
* notice, this list of conditions and the following disclaimer in
* the documentation and/or other materials provided with the
* distribution.

*

* 3. All advertising materials mentioning features or use of this
* software must display the following acknowledgment:
* "This product includes software developed by the OpenSSL Project
* for use in the OpenSSL Toolkit. (<http://www.openssl.org/>)"

*

* 4. The names "OpenSSL Toolkit" and "OpenSSL Project" must not be used to
* endorse or promote products derived from this software without
* prior written permission. For written permission, please contact
* openssl-core@openssl.org.

*

* 5. Products derived from this software may not be called "OpenSSL"
* nor may "OpenSSL" appear in their names without prior written
* permission of the OpenSSL Project.

*

* 6. Redistributions of any form whatsoever must retain the following
* acknowledgment:
* "This product includes software developed by the OpenSSL Project
* for use in the OpenSSL Toolkit (<http://www.openssl.org/>)"

*
* THIS SOFTWARE IS PROVIDED BY THE OpenSSL PROJECT ``AS IS" AND ANY
* EXPRESSED OR IMPLIED WARRANTIES, INCLUDING, BUT NOT LIMITED TO, THE
* IMPLIED WARRANTIES OF MERCHANTABILITY AND FITNESS FOR A PARTICULAR
* PURPOSE ARE DISCLAIMED. IN NO EVENT SHALL THE OpenSSL PROJECT OR
* ITS CONTRIBUTORS BE LIABLE FOR ANY DIRECT, INDIRECT, INCIDENTAL,
* SPECIAL, EXEMPLARY, OR CONSEQUENTIAL DAMAGES (INCLUDING, BUT
* NOT LIMITED TO, PROCUREMENT OF SUBSTITUTE GOODS OR SERVICES;
* LOSS OF USE, DATA, OR PROFITS; OR BUSINESS INTERRUPTION)
* HOWEVER CAUSED AND ON ANY THEORY OF LIABILITY, WHETHER IN CONTRACT,
* STRICT LIABILITY, OR TORT (INCLUDING NEGLIGENCE OR OTHERWISE)
* ARISING IN ANY WAY OUT OF THE USE OF THIS SOFTWARE, EVEN IF ADVISED
* OF THE POSSIBILITY OF SUCH DAMAGE.
*

=====
=====

*
* This product includes cryptographic software written by Eric Young
* (eay@cryptsoft.com). This product includes software written by Tim
* Hudson (tjh@cryptsoft.com).
*
*/

Original SSLeay License

/* Copyright (C) 1995-1998 Eric Young (eay@cryptsoft.com)
* All rights reserved.
*
* This package is an SSL implementation written
* by Eric Young (eay@cryptsoft.com).
* The implementation was written so as to conform with Netscapes SSL.
*
* This library is free for commercial and non-commercial use as long as
* the following conditions are aheared to. The following conditions
* apply to all code found in this distribution, be it the RC4, RSA,
* lhash, DES, etc., code; not just the SSL code. The SSL documentation
* included with this distribution is covered by the same copyright terms

* except that the holder is Tim Hudson (tjh@cryptsoft.com).

*

* Copyright remains Eric Young's, and as such any Copyright notices in
 * the code are not to be removed.

* If this package is used in a product, Eric Young should be given attribution
 * as the author of the parts of the library used.

* This can be in the form of a textual message at program startup or
 * in documentation (online or textual) provided with the package.

*

* Redistribution and use in source and binary forms, with or without
 * modification, are permitted provided that the following conditions
 * are met:

* 1. Redistributions of source code must retain the copyright
 * notice, this list of conditions and the following disclaimer.

* 2. Redistributions in binary form must reproduce the above copyright
 * notice, this list of conditions and the following disclaimer in the
 * documentation and/or other materials provided with the distribution.

* 3. All advertising materials mentioning features or use of this software
 * must display the following acknowledgement:
 * "This product includes cryptographic software written by
 * Eric Young (eay@cryptsoft.com)"
 * The word 'cryptographic' can be left out if the routines from the library
 * being used are not cryptographic related :-).

* 4. If you include any Windows specific code (or a derivative thereof) from
 * the apps directory (application code) you must include an acknowledgement:
 * "This product includes software written by Tim Hudson (tjh@cryptsoft.com)"

*

* THIS SOFTWARE IS PROVIDED BY ERIC YOUNG ``AS IS'' AND
 * ANY EXPRESS OR IMPLIED WARRANTIES, INCLUDING, BUT NOT LIMITED TO, THE
 * IMPLIED WARRANTIES OF MERCHANTABILITY AND FITNESS FOR A PARTICULAR PURPOSE
 * ARE DISCLAIMED. IN NO EVENT SHALL THE AUTHOR OR CONTRIBUTORS BE LIABLE
 * FOR ANY DIRECT, INDIRECT, INCIDENTAL, SPECIAL, EXEMPLARY, OR CONSEQUENTIAL
 * DAMAGES (INCLUDING, BUT NOT LIMITED TO, PROCUREMENT OF SUBSTITUTE GOODS
 * OR SERVICES; LOSS OF USE, DATA, OR PROFITS; OR BUSINESS INTERRUPTION)
 * HOWEVER CAUSED AND ON ANY THEORY OF LIABILITY, WHETHER IN CONTRACT, STRICT
 * LIABILITY, OR TORT (INCLUDING NEGLIGENCE OR OTHERWISE) ARISING IN ANY WAY
 * OUT OF THE USE OF THIS SOFTWARE, EVEN IF ADVISED OF THE POSSIBILITY OF
 * SUCH DAMAGE.

*
* The licence and distribution terms for any publically available version or
* derivative of this code cannot be changed. i.e. this code cannot simply be
* copied and put under another distribution licence
* [including the GNU Public Licence.]
*/

=====
=====

* Copyright (c) 1998–2008 The OpenSSL Project. All rights reserved.

*
* Redistribution and use in source and binary forms, with or without
* modification, are permitted provided that the following conditions
* are met:

*
* 1. Redistributions of source code must retain the above copyright
* notice, this list of conditions and the following disclaimer.

*
* 2. Redistributions in binary form must reproduce the above copyright
* notice, this list of conditions and the following disclaimer in
* the documentation and/or other materials provided with the
* distribution.

*
* 3. All advertising materials mentioning features or use of this
* software must display the following acknowledgment:
* "This product includes software developed by the OpenSSL Project
* for use in the OpenSSL Toolkit. (<http://www.openssl.org/>)"

*
* 4. The names "OpenSSL Toolkit" and "OpenSSL Project" must not be used to
* endorse or promote products derived from this software without
* prior written permission. For written permission, please contact
* openssl-core@openssl.org.

*
* 5. Products derived from this software may not be called "OpenSSL"
* nor may "OpenSSL" appear in their names without prior written
* permission of the OpenSSL Project.

*
* 6. Redistributions of any form whatsoever must retain the following

```

* acknowledgment:
* "This product includes software developed by the OpenSSL Project
* for use in the OpenSSL Toolkit (http://www.openssl.org/)"
*
* THIS SOFTWARE IS PROVIDED BY THE OpenSSL PROJECT ``AS IS" AND ANY
* EXPRESSED OR IMPLIED WARRANTIES, INCLUDING, BUT NOT LIMITED TO, THE
* IMPLIED WARRANTIES OF MERCHANTABILITY AND FITNESS FOR A PARTICULAR
* PURPOSE ARE DISCLAIMED. IN NO EVENT SHALL THE OpenSSL PROJECT OR
* ITS CONTRIBUTORS BE LIABLE FOR ANY DIRECT, INDIRECT, INCIDENTAL,
* SPECIAL, EXEMPLARY, OR CONSEQUENTIAL DAMAGES (INCLUDING, BUT
* NOT LIMITED TO, PROCUREMENT OF SUBSTITUTE GOODS OR SERVICES;
* LOSS OF USE, DATA, OR PROFITS; OR BUSINESS INTERRUPTION)
* HOWEVER CAUSED AND ON ANY THEORY OF LIABILITY, WHETHER IN CONTRACT,
* STRICT LIABILITY, OR TORT (INCLUDING NEGLIGENCE OR OTHERWISE)
* ARISING IN ANY WAY OUT OF THE USE OF THIS SOFTWARE, EVEN IF ADVISED
* OF THE POSSIBILITY OF SUCH DAMAGE.

```

```

=====
=====

```

```

/* Copyright (C) 1995-1998 Eric Young (eay@cryptsoft.com)
* All rights reserved.
*
* This package is an SSL implementation written
* by Eric Young (eay@cryptsoft.com).
* The implementation was written so as to conform with Netscapes SSL.
*
* This library is free for commercial and non-commercial use as long as
* the following conditions are aheared to. The following conditions
* apply to all code found in this distribution, be it the RC4, RSA,
* lhash, DES, etc., code; not just the SSL code. The SSL documentation
* included with this distribution is covered by the same copyright terms
* except that the holder is Tim Hudson (tjh@cryptsoft.com).
*
* Copyright remains Eric Young's, and as such any Copyright notices in
* the code are not to be removed.
* If this package is used in a product, Eric Young should be given attribution
* as the author of the parts of the library used.

```

* This can be in the form of a textual message at program startup or
 * in documentation (online or textual) provided with the package.
 *

* Redistribution and use in source and binary forms, with or without
 * modification, are permitted provided that the following conditions
 * are met:

* 1. Redistributions of source code must retain the copyright
 * notice, this list of conditions and the following disclaimer.

* 2. Redistributions in binary form must reproduce the above copyright
 * notice, this list of conditions and the following disclaimer in the
 * documentation and/or other materials provided with the distribution.

* 3. All advertising materials mentioning features or use of this software
 * must display the following acknowledgement:
 * "This product includes cryptographic software written by
 * Eric Young (eay@cryptsoft.com)"
 * The word 'cryptographic' can be left out if the routines from the library
 * being used are not cryptographic related :-).

* 4. If you include any Windows specific code (or a derivative thereof) from
 * the apps directory (application code) you must include an acknowledgement:
 * "This product includes software written by Tim Hudson (tjh@cryptsoft.com)"
 *

* THIS SOFTWARE IS PROVIDED BY ERIC YOUNG `AS IS" AND
 * ANY EXPRESS OR IMPLIED WARRANTIES, INCLUDING, BUT NOT LIMITED TO, THE
 * IMPLIED WARRANTIES OF MERCHANTABILITY AND FITNESS FOR A PARTICULAR PURPOSE
 * ARE DISCLAIMED. IN NO EVENT SHALL THE AUTHOR OR CONTRIBUTORS BE LIABLE
 * FOR ANY DIRECT, INDIRECT, INCIDENTAL, SPECIAL, EXEMPLARY, OR CONSEQUENTIAL
 * DAMAGES (INCLUDING, BUT NOT LIMITED TO, PROCUREMENT OF SUBSTITUTE GOODS
 * OR SERVICES; LOSS OF USE, DATA, OR PROFITS; OR BUSINESS INTERRUPTION)
 * HOWEVER CAUSED AND ON ANY THEORY OF LIABILITY, WHETHER IN CONTRACT, STRICT
 * LIABILITY, OR TORT (INCLUDING NEGLIGENCE OR OTHERWISE) ARISING IN ANY WAY
 * OUT OF THE USE OF THIS SOFTWARE, EVEN IF ADVISED OF THE POSSIBILITY OF
 * SUCH DAMAGE.
 *

* The licence and distribution terms for any publically available version or
 * derivative of this code cannot be changed. i.e. this code cannot simply be
 * copied and put under another distribution licence
 * [including the GNU Public Licence.]
 */

18.OSGi Release 5

Apache License

Version 2.0, January 2004

<http://www.apache.org/licenses/>

TERMS AND CONDITIONS FOR USE, REPRODUCTION, AND DISTRIBUTION

1. Definitions.

"License" shall mean the terms and conditions for use, reproduction, and distribution as defined by Sections 1 through 9 of this document.

"Licensor" shall mean the copyright owner or entity authorized by the copyright owner that is granting the License.

"Legal Entity" shall mean the union of the acting entity and all other entities that control, are controlled by, or are under common control with that entity. For the purposes of this definition, "control" means (i) the power, direct or indirect, to cause the direction or management of such entity, whether by contract or otherwise, or (ii) ownership of fifty percent (50%) or more of the outstanding shares, or (iii) beneficial ownership of such entity.

"You" (or "Your") shall mean an individual or Legal Entity exercising permissions granted by this License.

"Source" form shall mean the preferred form for making modifications, including but not limited to software source code, documentation source, and configuration files.

"Object" form shall mean any form resulting from mechanical transformation or translation of a Source form, including but not limited to compiled object code, generated documentation, and conversions to other media types.

"Work" shall mean the work of authorship, whether in Source or

Object form, made available under the License, as indicated by a copyright notice that is included in or attached to the work (an example is provided in the Appendix below).

"Derivative Works" shall mean any work, whether in Source or Object form, that is based on (or derived from) the Work and for which the editorial revisions, annotations, elaborations, or other modifications represent, as a whole, an original work of authorship. For the purposes of this License, Derivative Works shall not include works that remain separable from, or merely link (or bind by name) to the interfaces of, the Work and Derivative Works thereof.

"Contribution" shall mean any work of authorship, including the original version of the Work and any modifications or additions to that Work or Derivative Works thereof, that is intentionally submitted to Licensor for inclusion in the Work by the copyright owner or by an individual or Legal Entity authorized to submit on behalf of the copyright owner. For the purposes of this definition, "submitted" means any form of electronic, verbal, or written communication sent to the Licensor or its representatives, including but not limited to communication on electronic mailing lists, source code control systems, and issue tracking systems that are managed by, or on behalf of, the Licensor for the purpose of discussing and improving the Work, but excluding communication that is conspicuously marked or otherwise designated in writing by the copyright owner as "Not a Contribution."

"Contributor" shall mean Licensor and any individual or Legal Entity on behalf of whom a Contribution has been received by Licensor and subsequently incorporated within the Work.

2. Grant of Copyright License. Subject to the terms and conditions of this License, each Contributor hereby grants to You a perpetual, worldwide, non-exclusive, no-charge, royalty-free, irrevocable copyright license to reproduce, prepare Derivative Works of, publicly display, publicly perform, sublicense, and distribute the Work and such Derivative Works in Source or Object form.

3. Grant of Patent License. Subject to the terms and conditions of

this License, each Contributor hereby grants to You a perpetual, worldwide, non-exclusive, no-charge, royalty-free, irrevocable (except as stated in this section) patent license to make, have made, use, offer to sell, sell, import, and otherwise transfer the Work, where such license applies only to those patent claims licensable by such Contributor that are necessarily infringed by their Contribution(s) alone or by combination of their Contribution(s) with the Work to which such Contribution(s) was submitted. If You institute patent litigation against any entity (including a cross-claim or counterclaim in a lawsuit) alleging that the Work or a Contribution incorporated within the Work constitutes direct or contributory patent infringement, then any patent licenses granted to You under this License for that Work shall terminate as of the date such litigation is filed.

4. Redistribution. You may reproduce and distribute copies of the Work or Derivative Works thereof in any medium, with or without modifications, and in Source or Object form, provided that You meet the following conditions:

(a) You must give any other recipients of the Work or Derivative Works a copy of this License; and

(b) You must cause any modified files to carry prominent notices stating that You changed the files; and

(c) You must retain, in the Source form of any Derivative Works that You distribute, all copyright, patent, trademark, and attribution notices from the Source form of the Work, excluding those notices that do not pertain to any part of the Derivative Works; and

(d) If the Work includes a "NOTICE" text file as part of its distribution, then any Derivative Works that You distribute must include a readable copy of the attribution notices contained within such NOTICE file, excluding those notices that do not pertain to any part of the Derivative Works, in at least one of the following places: within a NOTICE text file distributed

as part of the Derivative Works; within the Source form or documentation, if provided along with the Derivative Works; or, within a display generated by the Derivative Works, if and wherever such third-party notices normally appear. The contents of the NOTICE file are for informational purposes only and do not modify the License. You may add Your own attribution notices within Derivative Works that You distribute, alongside or as an addendum to the NOTICE text from the Work, provided that such additional attribution notices cannot be construed as modifying the License.

You may add Your own copyright statement to Your modifications and may provide additional or different license terms and conditions for use, reproduction, or distribution of Your modifications, or for any such Derivative Works as a whole, provided Your use, reproduction, and distribution of the Work otherwise complies with the conditions stated in this License.

5. Submission of Contributions. Unless You explicitly state otherwise, any Contribution intentionally submitted for inclusion in the Work by You to the Licensor shall be under the terms and conditions of this License, without any additional terms or conditions.

Notwithstanding the above, nothing herein shall supersede or modify the terms of any separate license agreement you may have executed with Licensor regarding such Contributions.

6. Trademarks. This License does not grant permission to use the trade names, trademarks, service marks, or product names of the Licensor, except as required for reasonable and customary use in describing the origin of the Work and reproducing the content of the NOTICE file.

7. Disclaimer of Warranty. Unless required by applicable law or agreed to in writing, Licensor provides the Work (and each Contributor provides its Contributions) on an "AS IS" BASIS, WITHOUT WARRANTIES OR CONDITIONS OF ANY KIND, either express or implied, including, without limitation, any warranties or conditions of TITLE, NON-INFRINGEMENT, MERCHANTABILITY, or FITNESS FOR A PARTICULAR PURPOSE. You are solely responsible for determining the

appropriateness of using or redistributing the Work and assume any risks associated with Your exercise of permissions under this License.

8. Limitation of Liability. In no event and under no legal theory, whether in tort (including negligence), contract, or otherwise, unless required by applicable law (such as deliberate and grossly negligent acts) or agreed to in writing, shall any Contributor be liable to You for damages, including any direct, indirect, special, incidental, or consequential damages of any character arising as a result of this License or out of the use or inability to use the Work (including but not limited to damages for loss of goodwill, work stoppage, computer failure or malfunction, or any and all other commercial damages or losses), even if such Contributor has been advised of the possibility of such damages.

9. Accepting Warranty or Additional Liability. While redistributing the Work or Derivative Works thereof, You may choose to offer, and charge a fee for, acceptance of support, warranty, indemnity, or other liability obligations and/or rights consistent with this License. However, in accepting such obligations, You may act only on Your own behalf and on Your sole responsibility, not on behalf of any other Contributor, and only if You agree to indemnify, defend, and hold each Contributor harmless for any liability incurred by, or claims asserted against, such Contributor by reason of your accepting any such warranty or additional liability.

END OF TERMS AND CONDITIONS

APPENDIX: How to apply the Apache License to your work.

To apply the Apache License to your work, attach the following boilerplate notice, with the fields enclosed by brackets "[]" replaced with your own identifying information. (Don't include the brackets!) The text should be enclosed in the appropriate comment syntax for the file format. We also recommend that a file or class name and description of purpose be included on the same "printed page" as the copyright notice for easier identification within third-party archives.

Copyright [yyyy] [name of copyright owner]

Licensed under the Apache License, Version 2.0 (the "License");
you may not use this file except in compliance with the License.
You may obtain a copy of the License at

<http://www.apache.org/licenses/LICENSE-2.0>

Unless required by applicable law or agreed to in writing, software
distributed under the License is distributed on an "AS IS" BASIS,
WITHOUT WARRANTIES OR CONDITIONS OF ANY KIND, either express or implied.
See the License for the specific language governing permissions and
limitations under the License.

19.pango (part of OpenTypeCode)

Copyright (C) 2009 Red Hat, Inc.

Copyright (C) 1998–2004 David Turner and Werner Lemberg

Copyright (C) 2004,2007 Red Hat, Inc.

Copyright (C) 2004,2007,2009 Red Hat, Inc.

Copyright (C) 2007,2008,2009 Red Hat, Inc.

Copyright (C) 2007 Chris Wilson

Permission is hereby granted, without written agreement and without license or royalty fees, to use, copy, modify, and distribute this software and its documentation for any purpose, provided that the above copyright notice and the following two paragraphs appear in all copies of this software.

IN NO EVENT SHALL THE COPYRIGHT HOLDER BE LIABLE TO ANY PARTY FOR DIRECT, INDIRECT, SPECIAL, INCIDENTAL, OR CONSEQUENTIAL DAMAGES ARISING OUT OF THE USE OF THIS SOFTWARE AND ITS DOCUMENTATION, EVEN IF THE COPYRIGHT HOLDER HAS BEEN ADVISED OF THE POSSIBILITY OF SUCH DAMAGE.

THE COPYRIGHT HOLDER SPECIFICALLY DISCLAIMS ANY WARRANTIES, INCLUDING, BUT NOT LIMITED TO, THE IMPLIED WARRANTIES OF MERCHANTABILITY AND FITNESS FOR A PARTICULAR PURPOSE. THE SOFTWARE PROVIDED HEREUNDER IS ON AN "AS IS" BASIS, AND THE COPYRIGHT HOLDER HAS NO OBLIGATION TO PROVIDE MAINTENANCE, SUPPORT, UPDATES, ENHANCEMENTS, OR MODIFICATIONS.

20.pixman

The following is the 'standard copyright' agreed upon by most contributors, and is currently the canonical license, though a modification is currently under discussion. Copyright holders of new code should use this license statement where possible, and append their name to this list.

Copyright 1987, 1988, 1989, 1998 The Open Group

Copyright 1987, 1988, 1989 Digital Equipment Corporation

Copyright 1999, 2004, 2008 Keith Packard

Copyright 2000 SuSE, Inc.

Copyright 2000 Keith Packard, member of The XFree86 Project, Inc.

Copyright 2004, 2005, 2007, 2008 Red Hat, Inc.

Copyright 2004 Nicholas Miell

Copyright 2005 Lars Knoll & Zack Rusin, Trolltech

Copyright 2005 Trolltech AS

Copyright 2007 Luca Barbato

Copyright 2008 Aaron Plattner, NVIDIA Corporation

Copyright 2008 Rodrigo Kumpera

Copyright 2008 André Tupinambá

Copyright 2008 Mozilla Corporation

Copyright 2008 Frederic Plourde

Copyright 2009 Sun Microsystems, Inc.

Permission is hereby granted, free of charge, to any person obtaining a copy of this software and associated documentation files (the "Software"), to deal in the Software without restriction, including without limitation the rights to use, copy, modify, merge, publish, distribute, sublicense, and/or sell copies of the Software, and to permit persons to whom the Software is furnished to do so, subject to the following conditions:

The above copyright notice and this permission notice (including the next paragraph) shall be included in all copies or substantial portions of the Software.

THE SOFTWARE IS PROVIDED "AS IS", WITHOUT WARRANTY OF ANY KIND, EXPRESS OR IMPLIED, INCLUDING BUT NOT LIMITED TO THE WARRANTIES OF MERCHANTABILITY,

FITNESS FOR A PARTICULAR PURPOSE AND NONINFRINGEMENT. IN NO EVENT SHALL THE AUTHORS OR COPYRIGHT HOLDERS BE LIABLE FOR ANY CLAIM, DAMAGES OR OTHER LIABILITY, WHETHER IN AN ACTION OF CONTRACT, TORT OR OTHERWISE, ARISING FROM, OUT OF OR IN CONNECTION WITH THE SOFTWARE OR THE USE OR OTHER DEALINGS IN THE SOFTWARE.

21.Protocol Buffers

Copyright 2008, Google Inc.

All rights reserved.

Redistribution and use in source and binary forms, with or without modification, are permitted provided that the following conditions are met:

- * Redistributions of source code must retain the above copyright notice, this list of conditions and the following disclaimer.

- * Redistributions in binary form must reproduce the above copyright notice, this list of conditions and the following disclaimer in the documentation and/or other materials provided with the distribution.

- * Neither the name of Google Inc. nor the names of its contributors may be used to endorse or promote products derived from this software without specific prior written permission.

THIS SOFTWARE IS PROVIDED BY THE COPYRIGHT HOLDERS AND CONTRIBUTORS "AS IS" AND ANY EXPRESS OR IMPLIED WARRANTIES, INCLUDING, BUT NOT LIMITED TO, THE IMPLIED WARRANTIES OF MERCHANTABILITY AND FITNESS FOR A PARTICULAR PURPOSE ARE DISCLAIMED. IN NO EVENT SHALL THE COPYRIGHT OWNER OR CONTRIBUTORS BE LIABLE FOR ANY DIRECT, INDIRECT, INCIDENTAL, SPECIAL, EXEMPLARY, OR CONSEQUENTIAL DAMAGES (INCLUDING, BUT NOT LIMITED TO, PROCUREMENT OF SUBSTITUTE GOODS OR SERVICES; LOSS OF USE, DATA, OR PROFITS; OR BUSINESS INTERRUPTION) HOWEVER CAUSED AND ON ANY THEORY OF LIABILITY, WHETHER IN CONTRACT, STRICT LIABILITY, OR TORT (INCLUDING NEGLIGENCE OR OTHERWISE) ARISING IN ANY WAY OUT OF THE USE OF THIS SOFTWARE, EVEN IF ADVISED OF THE POSSIBILITY OF SUCH DAMAGE.

Code generated by the Protocol Buffer compiler is owned by the owner of the input file used when generating it. This code is not standalone and requires a support library to be linked with it. This support library is itself covered by the above license.

22.servlet.jar

Apache License

Version 2.0, January 2004

<http://www.apache.org/licenses/>

TERMS AND CONDITIONS FOR USE, REPRODUCTION, AND DISTRIBUTION

1. Definitions.

"License" shall mean the terms and conditions for use, reproduction, and distribution as defined by Sections 1 through 9 of this document.

"Licensor" shall mean the copyright owner or entity authorized by the copyright owner that is granting the License.

"Legal Entity" shall mean the union of the acting entity and all other entities that control, are controlled by, or are under common control with that entity. For the purposes of this definition, "control" means (i) the power, direct or indirect, to cause the direction or management of such entity, whether by contract or otherwise, or (ii) ownership of fifty percent (50%) or more of the outstanding shares, or (iii) beneficial ownership of such entity.

"You" (or "Your") shall mean an individual or Legal Entity exercising permissions granted by this License.

"Source" form shall mean the preferred form for making modifications, including but not limited to software source code, documentation source, and configuration files.

"Object" form shall mean any form resulting from mechanical transformation or translation of a Source form, including but not limited to compiled object code, generated documentation, and conversions to other media types.

"Work" shall mean the work of authorship, whether in Source or Object form, made available under the License, as indicated by a copyright notice that is included in or attached to the work (an example is provided in the Appendix below).

"Derivative Works" shall mean any work, whether in Source or Object form, that is based on (or derived from) the Work and for which the editorial revisions, annotations, elaborations, or other modifications represent, as a whole, an original work of authorship. For the purposes of this License, Derivative Works shall not include works that remain separable from, or merely link (or bind by name) to the interfaces of, the Work and Derivative Works thereof.

"Contribution" shall mean any work of authorship, including the original version of the Work and any modifications or additions to that Work or Derivative Works thereof, that is intentionally submitted to Licensor for inclusion in the Work by the copyright owner or by an individual or Legal Entity authorized to submit on behalf of the copyright owner. For the purposes of this definition, "submitted" means any form of electronic, verbal, or written communication sent to the Licensor or its representatives, including but not limited to communication on electronic mailing lists, source

code control systems, and issue tracking systems that are managed by, or on behalf of, the Licensor for the purpose of discussing and improving the Work, but excluding communication that is conspicuously marked or otherwise designated in writing by the copyright owner as "Not a Contribution."

"Contributor" shall mean Licensor and any individual or Legal Entity on behalf of whom a Contribution has been received by Licensor and subsequently incorporated within the Work.

2. Grant of Copyright License.

Subject to the terms and conditions of this License, each Contributor hereby grants to You a perpetual, worldwide, non-exclusive, no-charge, royalty-free, irrevocable copyright license to reproduce, prepare Derivative Works of, publicly display, publicly perform, sublicense, and distribute the Work and such Derivative Works in Source or Object form.

3. Grant of Patent License.

Subject to the terms and conditions of this License, each Contributor hereby grants to You a perpetual, worldwide, non-exclusive, no-charge, royalty-free, irrevocable (except as stated in this section) patent license to make, have made, use, offer to sell, sell, import, and otherwise transfer the Work, where such license applies only to those patent claims licensable by such Contributor that are necessarily infringed by their Contribution(s) alone or by combination of their Contribution(s) with the Work to which such Contribution(s) was submitted. If You institute patent litigation against any entity (including a cross-claim or counterclaim in a lawsuit) alleging that the Work or a Contribution incorporated within the Work constitutes direct or contributory patent infringement, then any patent licenses granted to You under this License for that Work shall terminate as of the date such litigation is filed.

4. Redistribution.

You may reproduce and distribute copies of the Work or Derivative Works thereof in any medium, with or without modifications, and in Source or Object form, provided that You meet the following conditions:

You must give any other recipients of the Work or Derivative Works a copy of this License; and

You must cause any modified files to carry prominent notices stating that You changed the files; and

You must retain, in the Source form of any Derivative Works that You distribute, all copyright, patent, trademark, and attribution notices from the Source form of the Work, excluding those notices that do not pertain to any part of the Derivative Works; and

If the Work includes a "NOTICE" text file as part of its distribution, then any Derivative Works that You distribute must include a readable copy of the attribution notices contained within such NOTICE file, excluding those notices that do not pertain to any part of the Derivative Works, in at least one of the following places: within a NOTICE text file distributed as part of the Derivative Works; within the Source form or documentation, if provided along with the Derivative Works; or, within a display generated by the Derivative Works, if and wherever such third-party notices normally appear. The contents of the NOTICE file are for informational purposes only and do not modify the License. You

may add Your own attribution notices within Derivative Works that You distribute, alongside or as an addendum to the NOTICE text from the Work, provided that such additional attribution notices cannot be construed as modifying the License.

You may add Your own copyright statement to Your modifications and may provide additional or different license terms and conditions for use, reproduction, or distribution of Your modifications, or for any such Derivative Works as a whole, provided Your use, reproduction, and distribution of the Work otherwise complies with the conditions stated in this License.

5. Submission of Contributions.

Unless You explicitly state otherwise, any Contribution intentionally submitted for inclusion in the Work by You to the Licensor shall be under the terms and conditions of this License, without any additional terms or conditions. Notwithstanding the above, nothing herein shall supersede or modify the terms of any separate license agreement you may have executed with Licensor regarding such Contributions.

6. Trademarks.

This License does not grant permission to use the trade names, trademarks, service marks, or product names of the Licensor, except as required for reasonable and customary use in describing the origin of the Work and reproducing the content of the NOTICE file.

7. Disclaimer of Warranty.

Unless required by applicable law or agreed to in writing, Licensor provides the Work (and each Contributor provides its Contributions) on an "AS IS" BASIS, WITHOUT WARRANTIES OR CONDITIONS OF ANY KIND, either express or implied, including, without limitation, any warranties or conditions of TITLE, NON-INFRINGEMENT, MERCHANTABILITY, or FITNESS FOR A PARTICULAR PURPOSE. You are solely responsible for determining the appropriateness of using or redistributing the Work and assume any risks associated with Your exercise of permissions under this License.

8. Limitation of Liability.

In no event and under no legal theory, whether in tort (including negligence), contract, or otherwise, unless required by applicable law (such as deliberate and grossly negligent acts) or agreed to in writing, shall any Contributor be liable to You for damages, including any direct, indirect, special, incidental, or consequential damages of any character arising as a result of this License or out of the use or inability to use the Work (including but not limited to damages for loss of goodwill, work stoppage, computer failure or malfunction, or any and all other commercial damages or losses), even if such Contributor has been advised of the possibility of such damages.

9. Accepting Warranty or Additional Liability.

While redistributing the Work or Derivative Works thereof, You may choose to offer, and charge a fee for, acceptance of support, warranty, indemnity, or other liability obligations and/or rights consistent with this License. However, in accepting such obligations, You may act only on Your own behalf and on Your sole responsibility, not on behalf of any other Contributor, and only if You agree to indemnify, defend, and hold each Contributor harmless for any liability incurred by, or claims asserted against,

such Contributor by reason of your accepting any such warranty or additional liability.

END OF TERMS AND CONDITIONS

APPENDIX: How to apply the Apache License to your work

To apply the Apache License to your work, attach the following boilerplate notice, with the fields enclosed by brackets "[]" replaced with your own identifying information. (Don't include the brackets!) The text should be enclosed in the appropriate comment syntax for the file format. We also recommend that a file or class name and description of purpose be included on the same "printed page" as the copyright notice for easier identification within third-party archives.

Copyright [yyyy] [name of copyright owner]

Licensed under the Apache License, Version 2.0 (the "License");
you may not use this file except in compliance with the License.
You may obtain a copy of the License at

<http://www.apache.org/licenses/LICENSE-2.0>

Unless required by applicable law or agreed to in writing, software
distributed under the License is distributed on an "AS IS" BASIS,
WITHOUT WARRANTIES OR CONDITIONS OF ANY KIND, either express or implied.
See the License for the specific language governing permissions and
limitations under the License.

23.Wi-Fi Test Suite

The ISC License

Copyright (c) 2015 Wi-Fi Alliance

Permission to use, copy, modify, and/or distribute this software for any purpose with or without fee is hereby granted, provided that the above copyright notice and this permission notice appear in all copies.

THE SOFTWARE IS PROVIDED "AS IS" AND THE AUTHOR DISCLAIMS ALL WARRANTIES WITH REGARD TO THIS SOFTWARE INCLUDING ALL IMPLIED WARRANTIES OF MERCHANTABILITY AND FITNESS. IN NO EVENT SHALL THE AUTHOR BE LIABLE FOR ANY SPECIAL, DIRECT, INDIRECT, OR CONSEQUENTIAL DAMAGES OR ANY DAMAGES WHATSOEVER RESULTING FROM LOSS OF USE, DATA OR PROFITS, WHETHER IN AN ACTION OF CONTRACT, NEGLIGENCE OR OTHER TORTIOUS ACTION, ARISING OUT OF OR IN CONNECTION WITH THE USE OR PERFORMANCE OF THIS SOFTWARE.

24.wpa_supplicant-2.6

wpa_supplicant and hostapd

Copyright (c) 2002-2016, Jouni Malinen <j@w1.fi> and contributors
All Rights Reserved.

These programs are licensed under the BSD license (the one with
advertisement clause removed).

If you are submitting changes to the project, please see CONTRIBUTIONS
file for more instructions.

This package may include either wpa_supplicant, hostapd, or both. See
README file respective subdirectories (wpa_supplicant/README or
hostapd/README) for more details.

Source code files were moved around in v0.6.x releases and compared to
earlier releases, the programs are now built by first going to a
subdirectory (wpa_supplicant or hostapd) and creating build
configuration (.config) and running 'make' there (for Linux/BSD/cygwin
builds).

License

This software may be distributed, used, and modified under the terms of
BSD license:

Redistribution and use in source and binary forms, with or without
modification, are permitted provided that the following conditions are
met:

1. Redistributions of source code must retain the above copyright

notice, this list of conditions and the following disclaimer.

2. Redistributions in binary form must reproduce the above copyright notice, this list of conditions and the following disclaimer in the documentation and/or other materials provided with the distribution.
3. Neither the name(s) of the above-listed copyright holder(s) nor the names of its contributors may be used to endorse or promote products derived from this software without specific prior written permission.

THIS SOFTWARE IS PROVIDED BY THE COPYRIGHT HOLDERS AND CONTRIBUTORS "AS IS" AND ANY EXPRESS OR IMPLIED WARRANTIES, INCLUDING, BUT NOT LIMITED TO, THE IMPLIED WARRANTIES OF MERCHANTABILITY AND FITNESS FOR A PARTICULAR PURPOSE ARE DISCLAIMED. IN NO EVENT SHALL THE COPYRIGHT OWNER OR CONTRIBUTORS BE LIABLE FOR ANY DIRECT, INDIRECT, INCIDENTAL, SPECIAL, EXEMPLARY, OR CONSEQUENTIAL DAMAGES (INCLUDING, BUT NOT LIMITED TO, PROCUREMENT OF SUBSTITUTE GOODS OR SERVICES; LOSS OF USE, DATA, OR PROFITS; OR BUSINESS INTERRUPTION) HOWEVER CAUSED AND ON ANY THEORY OF LIABILITY, WHETHER IN CONTRACT, STRICT LIABILITY, OR TORT (INCLUDING NEGLIGENCE OR OTHERWISE) ARISING IN ANY WAY OUT OF THE USE OF THIS SOFTWARE, EVEN IF ADVISED OF THE POSSIBILITY OF SUCH DAMAGE.

25.X Window System

Copyright 1984 – 1996, 1998, 2002 The Open Group

Permission to use, copy, modify, distribute, and sell this software and its documentation for any purpose is hereby granted without fee, provided that the above copyright notice appear in all copies and that both that copyright notice and this permission notice appear in supporting documentation.

The above copyright notice and this permission notice shall be included in all copies or substantial portions of the Software.

THE SOFTWARE IS PROVIDED "AS IS", WITHOUT WARRANTY OF ANY KIND, EXPRESS OR IMPLIED, INCLUDING BUT NOT LIMITED TO THE WARRANTIES OF MERCHANTABILITY, FITNESS FOR A PARTICULAR PURPOSE AND NONINFRINGEMENT. IN NO EVENT SHALL THE OPEN GROUP BE LIABLE FOR ANY CLAIM, DAMAGES OR OTHER LIABILITY, WHETHER IN AN ACTION OF CONTRACT, TORT OR OTHERWISE, ARISING FROM, OUT OF OR IN CONNECTION WITH THE SOFTWARE OR THE USE OR OTHER DEALINGS IN THE SOFTWARE.

Except as contained in this notice, the name of The Open Group shall not be used in advertising or otherwise to promote the sale, use or other dealings in this Software without prior written authorization from The Open Group.

Copyright (c) 1991, 2002, 2004 – 2009 Oracle and/or its affiliates. All rights reserved.

Permission is hereby granted, free of charge, to any person obtaining a copy of this software and associated documentation files (the "Software"), to deal in the Software without restriction, including without limitation the rights to use, copy, modify, merge, publish, distribute, sublicense, and/or sell copies of the Software, and to permit persons to whom the Software is furnished to do so, subject to the following conditions:

The above copyright notice and this permission notice (including the next paragraph) shall be included in all copies or substantial portions of the Software.

THE SOFTWARE IS PROVIDED "AS IS", WITHOUT WARRANTY OF ANY KIND, EXPRESS OR IMPLIED, INCLUDING BUT NOT LIMITED TO THE WARRANTIES OF MERCHANTABILITY, FITNESS FOR A PARTICULAR PURPOSE AND NONINFRINGEMENT. IN NO EVENT SHALL THE AUTHORS OR COPYRIGHT HOLDERS BE LIABLE FOR ANY CLAIM, DAMAGES OR OTHER LIABILITY, WHETHER IN AN ACTION OF CONTRACT, TORT OR OTHERWISE, ARISING FROM, OUT OF OR IN CONNECTION WITH THE SOFTWARE OR THE USE OR OTHER DEALINGS IN THE SOFTWARE.

Copyright © 1999 – 2001, 2003, 2004, 2008 Keith Packard

Permission to use, copy, modify, distribute, and sell this software and its documentation for any purpose is hereby granted without fee, provided that the above copyright notice appear in all copies and that both that copyright notice and this permission notice appear in supporting documentation, and that the name of Keith Packard not be used in advertising or publicity pertaining to distribution of the software without specific, written prior permission. Keith Packard makes no representations about the suitability of this software for any purpose. It is provided "as is" without express or implied warranty.

KEITH PACKARD DISCLAIMS ALL WARRANTIES WITH REGARD TO THIS SOFTWARE, INCLUDING ALL IMPLIED WARRANTIES OF MERCHANTABILITY AND FITNESS, IN NO EVENT SHALL KEITH PACKARD BE LIABLE FOR ANY SPECIAL, INDIRECT OR CONSEQUENTIAL DAMAGES OR ANY DAMAGES WHATSOEVER RESULTING FROM LOSS OF USE, DATA OR PROFITS, WHETHER IN AN ACTION OF CONTRACT, NEGLIGENCE OR OTHER TORTIOUS ACTION, ARISING OUT OF OR IN CONNECTION WITH THE USE OR PERFORMANCE OF THIS SOFTWARE.

Copyright © 2001,2003 Keith Packard

Copyright © 2007 Eric Anholt

Permission to use, copy, modify, distribute, and sell this software and its documentation for any purpose is hereby granted without fee, provided that the above copyright notice appear in all copies and that both that copyright notice and this permission notice appear in supporting documentation, and that the name of Keith Packard not be used in

advertising or publicity pertaining to distribution of the software without specific, written prior permission. Keith Packard makes no representations about the suitability of this software for any purpose. It is provided "as is" without express or implied warranty.

KEITH PACKARD DISCLAIMS ALL WARRANTIES WITH REGARD TO THIS SOFTWARE, INCLUDING ALL IMPLIED WARRANTIES OF MERCHANTABILITY AND FITNESS, IN NO EVENT SHALL KEITH PACKARD BE LIABLE FOR ANY SPECIAL, INDIRECT OR CONSEQUENTIAL DAMAGES OR ANY DAMAGES WHATSOEVER RESULTING FROM LOSS OF USE, DATA OR PROFITS, WHETHER IN AN ACTION OF CONTRACT, NEGLIGENCE OR OTHER TORTIOUS ACTION, ARISING OUT OF OR IN CONNECTION WITH THE USE OR PERFORMANCE OF THIS SOFTWARE.

Copyright © 2007, 2009 Red Hat, Inc.

Permission is hereby granted, free of charge, to any person obtaining a copy of this software and associated documentation files (the "Software"), to deal in the Software without restriction, including without limitation the rights to use, copy, modify, merge, publish, distribute, and/or sell copies of the Software, and to permit persons to whom the Software is furnished to do so, provided that the above copyright notice(s) and this permission notice appear in all copies of the Software and that both the above copyright notice(s) and this permission notice appear in supporting documentation.

THE SOFTWARE IS PROVIDED "AS IS", WITHOUT WARRANTY OF ANY KIND, EXPRESS OR IMPLIED, INCLUDING BUT NOT LIMITED TO THE WARRANTIES OF MERCHANTABILITY, FITNESS FOR A PARTICULAR PURPOSE AND NONINFRINGEMENT OF THIRD PARTY RIGHTS. IN NO EVENT SHALL THE COPYRIGHT HOLDER OR HOLDERS INCLUDED IN THIS NOTICE BE LIABLE FOR ANY CLAIM, OR ANY SPECIAL INDIRECT OR CONSEQUENTIAL DAMAGES, OR ANY DAMAGES WHATSOEVER RESULTING FROM LOSS OF USE, DATA OR PROFITS, WHETHER IN AN ACTION OF CONTRACT, NEGLIGENCE OR OTHER TORTIOUS ACTION, ARISING OUT OF OR IN CONNECTION WITH THE USE OR PERFORMANCE OF THIS SOFTWARE.

Except as contained in this notice, the name of a copyright holder shall not be used in advertising or otherwise to promote the sale, use or

other dealings in this Software without prior written authorization of the copyright holder.

Copyright 1990, 1991 Network Computing Devices;
Portions Copyright 1987 by Digital Equipment Corporation

Permission to use, copy, modify, distribute, and sell this software and its documentation for any purpose is hereby granted without fee, provided that the above copyright notice appear in all copies and that both that copyright notice and this permission notice appear in supporting documentation, and that the names of Network Computing Devices or Digital not be used in advertising or publicity pertaining to distribution of the software without specific, written prior permission.

Network Computing Devices and Digital make no representations about the suitability of this software for any purpose. It is provided "as is" without express or implied warranty.

NETWORK COMPUTING DEVICES AND DIGITAL DISCLAIM ALL WARRANTIES WITH REGARD TO THIS SOFTWARE, INCLUDING ALL IMPLIED WARRANTIES OF MERCHANTABILITY AND FITNESS, IN NO EVENT SHALL NETWORK COMPUTING DEVICES OR DIGITAL BE LIABLE FOR ANY SPECIAL, INDIRECT OR CONSEQUENTIAL DAMAGES OR ANY DAMAGES WHATSOEVER RESULTING FROM LOSS OF USE, DATA OR PROFITS, WHETHER IN AN ACTION OF CONTRACT, NEGLIGENCE OR OTHER TORTIOUS ACTION, ARISING OUT OF OR IN CONNECTION WITH THE USE OR PERFORMANCE OF THIS SOFTWARE.

Copyright 1987 - 1991, 1993, 1996, 1997 by Digital Equipment Corporation, Maynard, Massachusetts.
All Rights Reserved

Permission to use, copy, modify, and distribute this software and its documentation for any purpose and without fee is hereby granted, provided that the above copyright notice appear in all copies and that both that copyright notice and this permission notice appear in supporting documentation, and that the name of Digital not be used in advertising or publicity pertaining to distribution of the software without specific, written prior permission.

DIGITAL DISCLAIMS ALL WARRANTIES WITH REGARD TO THIS SOFTWARE, INCLUDING ALL IMPLIED WARRANTIES OF MERCHANTABILITY AND FITNESS, IN NO EVENT SHALL DIGITAL BE LIABLE FOR ANY SPECIAL, INDIRECT OR CONSEQUENTIAL DAMAGES OR ANY DAMAGES WHATSOEVER RESULTING FROM LOSS OF USE, DATA OR PROFITS, WHETHER IN AN ACTION OF CONTRACT, NEGLIGENCE OR OTHER TORTIOUS ACTION, ARISING OUT OF OR IN CONNECTION WITH THE USE OR PERFORMANCE OF THIS SOFTWARE.

Copyright (c) 1997, 1999 – 2003 The XFree86 Project Inc.
All Rights Reserved.

The above copyright notice and this permission notice shall be included in all copies or substantial portions of the Software.

THE SOFTWARE IS PROVIDED "AS IS", WITHOUT WARRANTY OF ANY KIND, EXPRESS OR IMPLIED, INCLUDING BUT NOT LIMITED TO THE WARRANTIES OF MERCHANTABILITY, FITNESS FOR A PARTICULAR PURPOSE AND NONINFRINGEMENT. IN NO EVENT SHALL THE OPEN GROUP BE LIABLE FOR ANY CLAIM, DAMAGES OR OTHER LIABILITY, WHETHER IN AN ACTION OF CONTRACT, TORT OR OTHERWISE, ARISING FROM, OUT OF OR IN CONNECTION WITH THE SOFTWARE OR THE USE OR OTHER DEALINGS IN THE SOFTWARE.

Except as contained in this notice, the name of The XFree86 Project Inc. shall not be used in advertising or otherwise to promote the sale, use or other dealings in this Software without prior written authorization from The XFree86 Project Inc..

Copyright (C) 1991–2000 Silicon Graphics, Inc. All Rights Reserved.

Permission is hereby granted, free of charge, to any person obtaining a copy of this software and associated documentation files (the "Software"), to deal in the Software without restriction, including without limitation the rights to use, copy, modify, merge, publish, distribute, sublicense, and/or sell copies of the Software, and to permit persons to whom the Software is furnished to do so, subject to the following conditions:

The above copyright notice including the dates of first publication and

either this permission notice or a reference to
<http://oss.sgi.com/projects/FreeB/>
shall be included in all copies or substantial portions of the Software.

THE SOFTWARE IS PROVIDED "AS IS", WITHOUT WARRANTY OF ANY KIND, EXPRESS OR IMPLIED, INCLUDING BUT NOT LIMITED TO THE WARRANTIES OF MERCHANTABILITY, FITNESS FOR A PARTICULAR PURPOSE AND NONINFRINGEMENT. IN NO EVENT SHALL SILICON GRAPHICS, INC. BE LIABLE FOR ANY CLAIM, DAMAGES OR OTHER LIABILITY, WHETHER IN AN ACTION OF CONTRACT, TORT OR OTHERWISE, ARISING FROM, OUT OF OR IN CONNECTION WITH THE SOFTWARE OR THE USE OR OTHER DEALINGS IN THE SOFTWARE.

Except as contained in this notice, the name of Silicon Graphics, Inc. shall not be used in advertising or otherwise to promote the sale, use or other dealings in this Software without prior written authorization from Silicon Graphics, Inc.

Copyright 1984 - 1989, 1994, 1995 by Hewlett-Packard Company
All Rights Reserved

Permission to use, copy, modify, and distribute this software and its documentation for any purpose and without fee is hereby granted, provided that the above copyright notice appear in all copies and that both that copyright notice and this permission notice appear in supporting documentation, and that the name of Hewlett-Packard not be used in advertising or publicity pertaining to distribution of the software without specific, written prior permission.

HEWLETT-PACKARD DISCLAIMS ALL WARRANTIES WITH REGARD TO THIS SOFTWARE, INCLUDING ALL IMPLIED WARRANTIES OF MERCHANTABILITY AND FITNESS, IN NO EVENT SHALL HEWLETT-PACKARD BE LIABLE FOR ANY SPECIAL, INDIRECT OR CONSEQUENTIAL DAMAGES OR ANY DAMAGES WHATSOEVER RESULTING FROM LOSS OF USE, DATA OR PROFITS, WHETHER IN AN ACTION OF CONTRACT, NEGLIGENCE OR OTHER TORTIOUS ACTION, ARISING OUT OF OR IN CONNECTION WITH THE USE OR PERFORMANCE OF THIS SOFTWARE.

Except as contained in this notice, the name of the Hewlett-Packard

Company shall not be used in advertising or otherwise to promote the sale, use or other dealings in this Software without prior written authorization from the Hewlett-Packard Company.

Copyright (c) 1993 – 1997 by Silicon Graphics Computer Systems, Inc.

Permission to use, copy, modify, and distribute this software and its documentation for any purpose and without fee is hereby granted, provided that the above copyright notice appear in all copies and that both that copyright notice and this permission notice appear in supporting documentation, and that the name of Silicon Graphics not be used in advertising or publicity pertaining to distribution of the software without specific prior written permission. Silicon Graphics makes no representation about the suitability of this software for any purpose. It is provided "as is" without any express or implied warranty.

SILICON GRAPHICS DISCLAIMS ALL WARRANTIES WITH REGARD TO THIS SOFTWARE, INCLUDING ALL IMPLIED WARRANTIES OF MERCHANTABILITY AND FITNESS FOR A PARTICULAR PURPOSE. IN NO EVENT SHALL SILICON GRAPHICS BE LIABLE FOR ANY SPECIAL, INDIRECT OR CONSEQUENTIAL DAMAGES OR ANY DAMAGES WHATSOEVER RESULTING FROM LOSS OF USE, DATA OR PROFITS, WHETHER IN AN ACTION OF CONTRACT, NEGLIGENCE OR OTHER TORTIOUS ACTION, ARISING OUT OF OR IN CONNECTION WITH THE USE OR PERFORMANCE OF THIS SOFTWARE.

Copyright (c) 1998–2001 by Juliusz Chroboczek

Permission is hereby granted, free of charge, to any person obtaining a copy of this software and associated documentation files (the "Software"), to deal in the Software without restriction, including without limitation the rights to use, copy, modify, merge, publish, distribute, sublicense, and/or sell copies of the Software, and to permit persons to whom the Software is furnished to do so, subject to the following conditions:

The above copyright notice and this permission notice shall be included in all copies or substantial portions of the Software.

THE SOFTWARE IS PROVIDED "AS IS", WITHOUT WARRANTY OF ANY KIND, EXPRESS OR IMPLIED, INCLUDING BUT NOT LIMITED TO THE WARRANTIES OF MERCHANTABILITY, FITNESS FOR A PARTICULAR PURPOSE AND NONINFRINGEMENT. IN NO EVENT SHALL THE AUTHORS OR COPYRIGHT HOLDERS BE LIABLE FOR ANY CLAIM, DAMAGES OR OTHER LIABILITY, WHETHER IN AN ACTION OF CONTRACT, TORT OR OTHERWISE, ARISING FROM, OUT OF OR IN CONNECTION WITH THE SOFTWARE OR THE USE OR OTHER DEALINGS IN THE SOFTWARE.

(C) Copyright IBM Corporation 2006, 2007

(C) Copyright Eric Anholt 2006

Copyright 2007, 2008, 2009 Sun Microsystems, Inc.

Copyright 2009 Red Hat, Inc.

All Rights Reserved.

Permission is hereby granted, free of charge, to any person obtaining a copy of this software and associated documentation files (the "Software"), to deal in the Software without restriction, including without limitation on the rights to use, copy, modify, merge, publish, distribute, sub license, and/or sell copies of the Software, and to permit persons to whom the Software is furnished to do so, subject to the following conditions:

The above copyright notice and this permission notice (including the next paragraph) shall be included in all copies or substantial portions of the Software.

THE SOFTWARE IS PROVIDED "AS IS", WITHOUT WARRANTY OF ANY KIND, EXPRESS OR IMPLIED, INCLUDING BUT NOT LIMITED TO THE WARRANTIES OF MERCHANTABILITY, FITNESS FOR A PARTICULAR PURPOSE AND NON-INFRINGEMENT. IN NO EVENT SHALL IBM AND/OR THEIR SUPPLIERS BE LIABLE FOR ANY CLAIM, DAMAGES OR OTHER LIABILITY, WHETHER IN AN ACTION OF CONTRACT, TORT OR OTHERWISE, ARISING FROM, OUT OF OR IN CONNECTION WITH THE SOFTWARE OR THE USE OR OTHER DEALINGS IN THE SOFTWARE.

Copyright (c) 2008 Juan Romero Pardines

Copyright (c) 2008 Mark Kettenis

Permission to use, copy, modify, and distribute this software for any purpose with or without fee is hereby granted, provided that the above copyright notice and this permission notice appear in all copies.

THE SOFTWARE IS PROVIDED "AS IS" AND THE AUTHOR DISCLAIMS ALL WARRANTIES WITH REGARD TO THIS SOFTWARE INCLUDING ALL IMPLIED WARRANTIES OF MERCHANTABILITY AND FITNESS. IN NO EVENT SHALL THE AUTHOR BE LIABLE FOR ANY SPECIAL, DIRECT, INDIRECT, OR CONSEQUENTIAL DAMAGES OR ANY DAMAGES WHATSOEVER RESULTING FROM LOSS OF USE, DATA OR PROFITS, WHETHER IN AN ACTION OF CONTRACT, NEGLIGENCE OR OTHER TORTIOUS ACTION, ARISING OUT OF OR IN CONNECTION WITH THE USE OR PERFORMANCE OF THIS SOFTWARE.

Copyright (C) 2003–2006,2008 Jamey Sharp, Josh Triplett

Copyright © 2009 Red Hat, Inc.

Copyright 1990–1992,1999,2000,2004,2009,2010 Oracle and/or its affiliates.

All rights reserved.

Permission is hereby granted, free of charge, to any person obtaining a copy of this software and associated documentation files (the "Software"), to deal in the Software without restriction, including without limitation the rights to use, copy, modify, merge, publish, distribute, sublicense, and/or sell copies of the Software, and to permit persons to whom the Software is furnished to do so, subject to the following conditions:

The above copyright notice and this permission notice (including the next paragraph) shall be included in all copies or substantial portions of the Software.

THE SOFTWARE IS PROVIDED "AS IS", WITHOUT WARRANTY OF ANY KIND, EXPRESS OR IMPLIED, INCLUDING BUT NOT LIMITED TO THE WARRANTIES OF MERCHANTABILITY, FITNESS FOR A PARTICULAR PURPOSE AND NONINFRINGEMENT. IN NO EVENT SHALL THE AUTHORS OR COPYRIGHT HOLDERS BE LIABLE FOR ANY CLAIM, DAMAGES OR OTHER LIABILITY, WHETHER IN AN ACTION OF CONTRACT, TORT OR OTHERWISE, ARISING FROM, OUT OF OR IN CONNECTION WITH THE SOFTWARE OR THE USE OR OTHER

DEALINGS IN THE SOFTWARE.

Copyright 1985, 1986, 1987, 1988, 1989, 1990, 1991, 1994, 1996 X Consortium
Copyright 2000 The XFree86 Project, Inc.

Permission is hereby granted, free of charge, to any person obtaining a copy of this software and associated documentation files (the "Software"), to deal in the Software without restriction, including without limitation the rights to use, copy, modify, merge, publish, distribute, sublicense, and/or sell copies of the Software, and to permit persons to whom the Software is furnished to do so, subject to the following conditions:

The above copyright notice and this permission notice shall be included in all copies or substantial portions of the Software.

THE SOFTWARE IS PROVIDED "AS IS", WITHOUT WARRANTY OF ANY KIND, EXPRESS OR IMPLIED, INCLUDING BUT NOT LIMITED TO THE WARRANTIES OF MERCHANTABILITY, FITNESS FOR A PARTICULAR PURPOSE AND NONINFRINGEMENT. IN NO EVENT SHALL THE X CONSORTIUM BE LIABLE FOR ANY CLAIM, DAMAGES OR OTHER LIABILITY, WHETHER IN AN ACTION OF CONTRACT, TORT OR OTHERWISE, ARISING FROM, OUT OF OR IN CONNECTION WITH THE SOFTWARE OR THE USE OR OTHER DEALINGS IN THE SOFTWARE.

Except as contained in this notice, the name of the X Consortium shall not be used in advertising or otherwise to promote the sale, use or other dealings in this Software without prior written authorization from the X Consortium.

Copyright 1985 – 1991 by Digital Equipment Corporation
Portions Copyright 1990, 1991 by Tektronix, Inc.

Permission to use, copy, modify and distribute this documentation for any purpose and without fee is hereby granted, provided that the above copyright notice appears in all copies and that both that copyright notice and this permission notice appear in all copies, and that the names of

Digital and Tektronix not be used in in advertising or publicity pertaining to this documentation without specific, written prior permission.

Digital and Tektronix makes no representations about the suitability of this documentation for any purpose.

It is provided ``as is" without express or implied warranty.

Copyright (c) 1999 – 2000 Free Software Foundation, Inc.

Permission is hereby granted, free of charge, to any person obtaining a copy of this software and associated documentation files (the "Software"), to deal in the Software without restriction, including without limitation the rights to use, copy, modify, merge, publish, distribute, sublicense, and/or sell copies of the Software, and to permit persons to whom the Software is furnished to do so, subject to the following conditions:

The above copyright notice and this permission notice shall be included in all copies or substantial portions of the Software.

THE SOFTWARE IS PROVIDED "AS IS", WITHOUT WARRANTY OF ANY KIND, EXPRESS OR IMPLIED, INCLUDING BUT NOT LIMITED TO THE WARRANTIES OF MERCHANTABILITY, FITNESS FOR A PARTICULAR PURPOSE AND NONINFRINGEMENT. IN NO EVENT SHALL THE FREE SOFTWARE FOUNDATION BE LIABLE FOR ANY CLAIM, DAMAGES OR OTHER LIABILITY, WHETHER IN AN ACTION OF CONTRACT, TORT OR OTHERWISE, ARISING FROM, OUT OF OR IN CONNECTION WITH THE SOFTWARE OR THE USE OR OTHER DEALINGS IN THE SOFTWARE.

Except as contained in this notice, the name of the Free Software Foundation shall not be used in advertising or otherwise to promote the sale, use or other dealings in this Software without prior written authorization from the Free Software Foundation.

(c) Copyright 1990 1991 Tektronix, Inc.
All Rights Reserved

This file is a component of an X Window System–specific implementation of Xcms based on the TekColor Color Management System. TekColor is a trademark of Tektronix, Inc. The term "TekHVC" designates a particular

color space that is the subject of U.S. Patent No. 4,985,853 (equivalent foreign patents pending). Permission is hereby granted to use, copy, modify, sell, and otherwise distribute this software and its documentation for any purpose and without fee, provided that:

1. This copyright, permission, and disclaimer notice is reproduced in all copies of this software and any modification thereof and in supporting documentation;
2. Any color-handling application which displays TekHVC color coordinates identifies these as TekHVC color coordinates in any interface that displays these coordinates and in any associated documentation;
3. The term "TekHVC" is always used, and is only used, in association with the mathematical derivations of the TekHVC Color Space, including those provided in this file and any equivalent pathways and mathematical derivations, regardless of digital (e.g., floating point or integer) representation.

Tektronix makes no representation about the suitability of this software for any purpose. It is provided "as is" and with all faults.

TEKTRONIX DISCLAIMS ALL WARRANTIES APPLICABLE TO THIS SOFTWARE, INCLUDING THE IMPLIED WARRANTIES OF MERCHANTABILITY AND FITNESS FOR A PARTICULAR PURPOSE. IN NO EVENT SHALL TEKTRONIX BE LIABLE FOR ANY SPECIAL, INDIRECT OR CONSEQUENTIAL DAMAGES OR ANY DAMAGES WHATSOEVER RESULTING FROM LOSS OF USE, DATA, OR PROFITS, WHETHER IN AN ACTION OF CONTRACT, NEGLIGENCE, OR OTHER TORTIOUS ACTION, ARISING OUT OF OR IN CONNECTION WITH THE USE OR THE PERFORMANCE OF THIS SOFTWARE.

Copyright 1992 by Oki Technosystems Laboratory, Inc.

Copyright 1992 by Fuji Xerox Co., Ltd.

Permission to use, copy, modify, distribute, and sell this software and its documentation for any purpose is hereby granted without fee, provided that the above copyright notice appear in all copies and that both that copyright notice and this permission notice appear in supporting documentation, and that the name of Oki Technosystems

Laboratory and Fuji Xerox not be used in advertising or publicity pertaining to distribution of the software without specific, written prior permission.

Oki Technosystems Laboratory and Fuji Xerox make no representations about the suitability of this software for any purpose. It is provided "as is" without express or implied warranty.

OKI TECHNOSYSTEMS LABORATORY AND FUJI XEROX DISCLAIM ALL WARRANTIES WITH REGARD TO THIS SOFTWARE, INCLUDING ALL IMPLIED WARRANTIES OF MERCHANTABILITY AND FITNESS, IN NO EVENT SHALL OKI TECHNOSYSTEMS LABORATORY AND FUJI XEROX BE LIABLE FOR ANY SPECIAL, INDIRECT OR CONSEQUENTIAL DAMAGES OR ANY DAMAGES WHATSOEVER RESULTING FROM LOSS OF USE, DATA OR PROFITS, WHETHER IN AN ACTION OF CONTRACT, NEGLIGENCE OR OTHER TORTIOUS ACTION, ARISING OUT OF OR IN CONNECTION WITH THE USE OR PERFORMANCE OF THIS SOFTWARE.

Copyright 1990 – 1994 by FUJITSU LIMITED

Permission to use, copy, modify, distribute, and sell this software and its documentation for any purpose is hereby granted without fee, provided that the above copyright notice appear in all copies and that both that copyright notice and this permission notice appear in supporting documentation, and that the name of FUJITSU LIMITED not be used in advertising or publicity pertaining to distribution of the software without specific, written prior permission.

FUJITSU LIMITED makes no representations about the suitability of this software for any purpose.

It is provided "as is" without express or implied warranty.

FUJITSU LIMITED DISCLAIM ALL WARRANTIES WITH REGARD TO THIS SOFTWARE, INCLUDING ALL IMPLIED WARRANTIES OF MERCHANTABILITY AND FITNESS, IN NO EVENT SHALL FUJITSU LIMITED BE LIABLE FOR ANY SPECIAL, INDIRECT OR CONSEQUENTIAL DAMAGES OR ANY DAMAGES WHATSOEVER RESULTING FROM LOSS OF USE, DATA OR PROFITS, WHETHER IN AN ACTION OF CONTRACT, NEGLIGENCE OR OTHER TORTIOUS ACTION, ARISING OUT OF OR IN CONNECTION WITH THE USE OR PERFORMANCE OF THIS SOFTWARE.

Copyright (c) 1995 David E. Wexelblat. All rights reserved

Permission is hereby granted, free of charge, to any person obtaining a copy of this software and associated documentation files (the "Software"), to deal in the Software without restriction, including without limitation the rights to use, copy, modify, merge, publish, distribute, sublicense, and/or sell copies of the Software, and to permit persons to whom the Software is furnished to do so, subject to the following conditions:

The above copyright notice and this permission notice shall be included in all copies or substantial portions of the Software.

THE SOFTWARE IS PROVIDED "AS IS", WITHOUT WARRANTY OF ANY KIND, EXPRESS OR IMPLIED, INCLUDING BUT NOT LIMITED TO THE WARRANTIES OF MERCHANTABILITY, FITNESS FOR A PARTICULAR PURPOSE AND NONINFRINGEMENT. IN NO EVENT SHALL DAVID E. WEXELBLAT BE LIABLE FOR ANY CLAIM, DAMAGES OR OTHER LIABILITY, WHETHER IN AN ACTION OF CONTRACT, TORT OR OTHERWISE, ARISING FROM, OUT OF OR IN CONNECTION WITH THE SOFTWARE OR THE USE OR OTHER DEALINGS IN THE SOFTWARE.

Except as contained in this notice, the name of David E. Wexelblat shall not be used in advertising or otherwise to promote the sale, use or other dealings in this Software without prior written authorization from David E. Wexelblat.

Copyright 1990, 1991 by OMRON Corporation

Permission to use, copy, modify, distribute, and sell this software and its documentation for any purpose is hereby granted without fee, provided that the above copyright notice appear in all copies and that both that copyright notice and this permission notice appear in supporting documentation, and that the name OMRON not be used in advertising or publicity pertaining to distribution of the software without specific, written prior permission. OMRON makes no representations about the suitability of this software for any purpose. It is provided

"as is" without express or implied warranty.

OMRON DISCLAIMS ALL WARRANTIES WITH REGARD TO THIS SOFTWARE, INCLUDING ALL IMPLIED WARRANTIES OF MERCHANTABILITY AND FITNESS, IN NO EVENT SHALL OMRON BE LIABLE FOR ANY SPECIAL, INDIRECT OR CONSEQUENTIAL DAMAGES OR ANY DAMAGES WHATSOEVER RESULTING FROM LOSS OF USE, DATA OR PROFITS, WHETHER IN AN ACTION OF CONTRACT, NEGLIGENCE OR OTHER TORTUOUS ACTION, ARISING OUT OF OR IN CONNECTION WITH THE USE OR PERFORMANCE OF THIS SOFTWARE.

Copyright 1985, 1986, 1987, 1988, 1989, 1990, 1991 by
Digital Equipment Corporation
Portions Copyright 1990, 1991 by Tektronix, Inc

Rewritten for X.org by Chris Lee <clee@freedesktop.org>

Permission to use, copy, modify, distribute, and sell this documentation for any purpose and without fee is hereby granted, provided that the above copyright notice and this permission notice appear in all copies.
Chris Lee makes no representations about the suitability for any purpose of the information in this document. It is provided ¥`¥` as-is" without express or implied warranty.

Copyright 1993 by Digital Equipment Corporation, Maynard, Massachusetts,
Copyright 1994 by FUJITSU LIMITED
Copyright 1994 by Sony Corporation

All Rights Reserved

Permission to use, copy, modify, and distribute this software and its documentation for any purpose and without fee is hereby granted, provided that the above copyright notice appear in all copies and that both that copyright notice and this permission notice appear in supporting documentation, and that the names of Digital, FUJITSU LIMITED and Sony Corporation not be used in advertising or publicity pertaining to distribution of the software without specific, written

prior permission.

DIGITAL, FUJITSU LIMITED AND SONY CORPORATION DISCLAIMS ALL WARRANTIES WITH REGARD TO THIS SOFTWARE, INCLUDING ALL IMPLIED WARRANTIES OF MERCHANTABILITY AND FITNESS, IN NO EVENT SHALL DIGITAL, FUJITSU LIMITED AND SONY CORPORATION BE LIABLE FOR ANY SPECIAL, INDIRECT OR CONSEQUENTIAL DAMAGES OR ANY DAMAGES WHATSOEVER RESULTING FROM LOSS OF USE, DATA OR PROFITS, WHETHER IN AN ACTION OF CONTRACT, NEGLIGENCE OR OTHER TORTIOUS ACTION, ARISING OUT OF OR IN CONNECTION WITH THE USE OR PERFORMANCE OF THIS SOFTWARE.

Copyright 1991 by the Open Software Foundation

Permission to use, copy, modify, distribute, and sell this software and its documentation for any purpose is hereby granted without fee, provided that the above copyright notice appear in all copies and that both that copyright notice and this permission notice appear in supporting documentation, and that the name of Open Software Foundation not be used in advertising or publicity pertaining to distribution of the software without specific, written prior permission. Open Software Foundation makes no representations about the suitability of this software for any purpose. It is provided "as is" without express or implied warranty.

OPEN SOFTWARE FOUNDATION DISCLAIMS ALL WARRANTIES WITH REGARD TO THIS SOFTWARE, INCLUDING ALL IMPLIED WARRANTIES OF MERCHANTABILITY AND FITNESS, IN NO EVENT SHALL OPEN SOFTWARE FOUNDATION BE LIABLE FOR ANY SPECIAL, INDIRECT OR CONSEQUENTIAL DAMAGES OR ANY DAMAGES WHATSOEVER RESULTING FROM LOSS OF USE, DATA OR PROFITS, WHETHER IN AN ACTION OF CONTRACT, NEGLIGENCE OR OTHER TORTIOUS ACTION, ARISING OUT OF OR IN CONNECTION WITH THE USE OR PERFORMANCE OF THIS SOFTWARE.

Copyright 1990, 1991, 1992, 1993, 1994 by FUJITSU LIMITED
Copyright 1993, 1994 by Sony Corporation

Permission to use, copy, modify, distribute, and sell this software and

its documentation for any purpose is hereby granted without fee, provided that the above copyright notice appear in all copies and that both that copyright notice and this permission notice appear in supporting documentation, and that the name of FUJITSU LIMITED and Sony Corporation not be used in advertising or publicity pertaining to distribution of the software without specific, written prior permission. FUJITSU LIMITED and Sony Corporation makes no representations about the suitability of this software for any purpose. It is provided "as is" without express or implied warranty.

FUJITSU LIMITED AND SONY CORPORATION DISCLAIMS ALL WARRANTIES WITH REGARD TO THIS SOFTWARE, INCLUDING ALL IMPLIED WARRANTIES OF MERCHANTABILITY AND FITNESS, IN NO EVENT SHALL FUJITSU LIMITED OR SONY CORPORATION BE LIABLE FOR ANY SPECIAL, INDIRECT OR CONSEQUENTIAL DAMAGES OR ANY DAMAGES WHATSOEVER RESULTING FROM LOSS OF USE, DATA OR PROFITS, WHETHER IN AN ACTION OF CONTRACT, NEGLIGENCE OR OTHER TORTIOUS ACTION, ARISING OUT OF OR IN CONNECTION WITH THE USE OR PERFORMANCE OF THIS SOFTWARE.

Copyright 1991, 1992, 1993, 1994 by FUJITSU LIMITED
Copyright 1993 by Digital Equipment Corporation

Permission to use, copy, modify, distribute, and sell this software and its documentation for any purpose is hereby granted without fee, provided that the above copyright notice appear in all copies and that both that copyright notice and this permission notice appear in supporting documentation, and that the name of FUJITSU LIMITED and Digital Equipment Corporation not be used in advertising or publicity pertaining to distribution of the software without specific, written prior permission. FUJITSU LIMITED and Digital Equipment Corporation makes no representations about the suitability of this software for any purpose. It is provided "as is" without express or implied warranty.

FUJITSU LIMITED AND DIGITAL EQUIPMENT CORPORATION DISCLAIM ALL WARRANTIES WITH REGARD TO THIS SOFTWARE, INCLUDING ALL IMPLIED WARRANTIES OF MERCHANTABILITY AND FITNESS, IN NO EVENT SHALL FUJITSU LIMITED AND DIGITAL EQUIPMENT CORPORATION BE LIABLE FOR

ANY SPECIAL, INDIRECT OR CONSEQUENTIAL DAMAGES OR ANY DAMAGES WHATSOEVER RESULTING FROM LOSS OF USE, DATA OR PROFITS, WHETHER IN AN ACTION OF CONTRACT, NEGLIGENCE OR OTHER TORTIOUS ACTION, ARISING OUT OF OR IN CONNECTION WITH THE USE OR PERFORMANCE OF THIS SOFTWARE.

Copyright 1992, 1993 by FUJITSU LIMITED

Copyright 1993 by Fujitsu Open Systems Solutions, Inc.

Copyright 1994 by Sony Corporation

Permission to use, copy, modify, distribute and sell this software and its documentation for any purpose is hereby granted without fee, provided that the above copyright notice appear in all copies and that both that copyright notice and this permission notice appear in supporting documentation, and that the name of FUJITSU LIMITED, Fujitsu Open Systems Solutions, Inc. and Sony Corporation not be used in advertising or publicity pertaining to distribution of the software without specific, written prior permission.

FUJITSU LIMITED, Fujitsu Open Systems Solutions, Inc. and Sony Corporation make no representations about the suitability of this software for any purpose. It is provided "as is" without express or implied warranty.

FUJITSU LIMITED, FUJITSU OPEN SYSTEMS SOLUTIONS, INC. AND SONY CORPORATION DISCLAIM ALL WARRANTIES WITH REGARD TO THIS SOFTWARE, INCLUDING ALL IMPLIED WARRANTIES OF MERCHANTABILITY AND FITNESS, IN NO EVENT SHALL FUJITSU OPEN SYSTEMS SOLUTIONS, INC., FUJITSU LIMITED AND SONY CORPORATION BE LIABLE FOR ANY SPECIAL, INDIRECT OR CONSEQUENTIAL DAMAGES OR ANY DAMAGES WHATSOEVER RESULTING FROM LOSS OF USE, DATA OR PROFITS, WHETHER IN AN ACTION OF CONTRACT, NEGLIGENCE OR OTHER TORTIOUS ACTION, ARISING OUT OF OR IN CONNECTION WITH THE USE OR PERFORMANCE OF THIS SOFTWARE.

Copyright 1993 by SunSoft, Inc.

Copyright 1999–2000 by Bruno Haible

Permission to use, copy, modify, distribute, and sell this software and its documentation for any purpose is hereby granted without fee, provided that the above copyright notice appear in all copies and that both that copyright notice and this permission notice appear in supporting documentation, and that the names of SunSoft, Inc. and Bruno Haible not be used in advertising or publicity pertaining to distribution of the software without specific, written prior permission. SunSoft, Inc. and Bruno Haible make no representations about the suitability of this software for any purpose. It is provided "as is" without express or implied warranty.

SunSoft Inc. AND Bruno Haible DISCLAIM ALL WARRANTIES WITH REGARD TO THIS SOFTWARE, INCLUDING ALL IMPLIED WARRANTIES OF MERCHANTABILITY AND FITNESS, IN NO EVENT SHALL SunSoft, Inc. OR Bruno Haible BE LIABLE FOR ANY SPECIAL, INDIRECT OR CONSEQUENTIAL DAMAGES OR ANY DAMAGES WHATSOEVER RESULTING FROM LOSS OF USE, DATA OR PROFITS, WHETHER IN AN ACTION OF CONTRACT, NEGLIGENCE OR OTHER TORTIOUS ACTION, ARISING OUT OF OR IN CONNECTION WITH THE USE OR PERFORMANCE OF THIS SOFTWARE.

Copyright 1991 by the Open Software Foundation
Copyright 1993 by the TOSHIBA Corp.

Permission to use, copy, modify, distribute, and sell this software and its documentation for any purpose is hereby granted without fee, provided that the above copyright notice appear in all copies and that both that copyright notice and this permission notice appear in supporting documentation, and that the names of Open Software Foundation and TOSHIBA not be used in advertising or publicity pertaining to distribution of the software without specific, written prior permission. Open Software Foundation and TOSHIBA make no representations about the suitability of this software for any purpose. It is provided "as is" without express or implied warranty.

OPEN SOFTWARE FOUNDATION AND TOSHIBA DISCLAIM ALL WARRANTIES WITH REGARD TO THIS SOFTWARE, INCLUDING ALL IMPLIED WARRANTIES OF MERCHANTABILITY AND FITNESS, IN NO EVENT SHALL OPEN SOFTWARE FOUNDATION OR TOSHIBA BE LIABLE FOR ANY SPECIAL, INDIRECT OR CONSEQUENTIAL DAMAGES OR ANY DAMAGES

WHATSOEVER RESULTING FROM LOSS OF USE, DATA OR PROFITS, WHETHER IN AN ACTION OF CONTRACT, NEGLIGENCE OR OTHER TORTIOUS ACTION, ARISING OUT OF OR IN CONNECTION WITH THE USE OR PERFORMANCE OF THIS SOFTWARE.

Copyright 1988 by Wyse Technology, Inc., San Jose, Ca.,
All Rights Reserved

Permission to use, copy, modify, and distribute this software and its documentation for any purpose and without fee is hereby granted, provided that the above copyright notice appear in all copies and that both that copyright notice and this permission notice appear in supporting documentation, and that the name Wyse not be used in advertising or publicity pertaining to distribution of the software without specific, written prior permission.

WYSE DISCLAIMS ALL WARRANTIES WITH REGARD TO THIS SOFTWARE, INCLUDING ALL IMPLIED WARRANTIES OF MERCHANTABILITY AND FITNESS, IN NO EVENT SHALL DIGITAL BE LIABLE FOR ANY SPECIAL, INDIRECT OR CONSEQUENTIAL DAMAGES OR ANY DAMAGES WHATSOEVER RESULTING FROM LOSS OF USE, DATA OR PROFITS, WHETHER IN AN ACTION OF CONTRACT, NEGLIGENCE OR OTHER TORTIOUS ACTION, ARISING OUT OF OR IN CONNECTION WITH THE USE OR PERFORMANCE OF THIS SOFTWARE.

Copyright 1991 by the Open Software Foundation
Copyright 1993, 1994 by the Sony Corporation

Permission to use, copy, modify, distribute, and sell this software and its documentation for any purpose is hereby granted without fee, provided that the above copyright notice appear in all copies and that both that copyright notice and this permission notice appear in supporting documentation, and that the names of Open Software Foundation and Sony Corporation not be used in advertising or publicity pertaining to distribution of the software without specific, written prior permission. Open Software Foundation and Sony Corporation make no representations about the suitability of this software for any purpose. It is provided "as is" without express or implied warranty.

OPEN SOFTWARE FOUNDATION AND SONY CORPORATION DISCLAIM ALL WARRANTIES WITH REGARD TO THIS SOFTWARE, INCLUDING ALL IMPLIED WARRANTIES OF MERCHANTABILITY AND FITNESS, IN NO EVENT SHALL OPEN SOFTWARE FOUNDATION OR SONY CORPORATION BE LIABLE FOR ANY SPECIAL, INDIRECT OR CONSEQUENTIAL DAMAGES OR ANY DAMAGES WHATSOEVER RESULTING FROM LOSS OF USE, DATA OR PROFITS, WHETHER IN AN ACTION OF CONTRACT, NEGLIGENCE OR OTHER TORTIOUS ACTION, ARISING OUT OF OR IN CONNECTION WITH THE USE OR PERFORMANCE OF THIS SOFTWARE.

Copyright 1992, 1993 by FUJITSU LIMITED

Copyright 1993 by Fujitsu Open Systems Solutions, Inc.

Permission to use, copy, modify, distribute and sell this software and its documentation for any purpose is hereby granted without fee, provided that the above copyright notice appear in all copies and that both that copyright notice and this permission notice appear in supporting documentation, and that the name of FUJITSU LIMITED and Fujitsu Open Systems Solutions, Inc. not be used in advertising or publicity pertaining to distribution of the software without specific, written prior permission.

FUJITSU LIMITED and Fujitsu Open Systems Solutions, Inc. makes no representations about the suitability of this software for any purpose.

It is provided "as is" without express or implied warranty.

FUJITSU LIMITED AND FUJITSU OPEN SYSTEMS SOLUTIONS, INC. DISCLAIMS ALL WARRANTIES WITH REGARD TO THIS SOFTWARE, INCLUDING ALL IMPLIED WARRANTIES OF MERCHANTABILITY AND FITNESS, IN NO EVENT SHALL FUJITSU OPEN SYSTEMS SOLUTIONS, INC. AND FUJITSU LIMITED BE LIABLE FOR ANY SPECIAL, INDIRECT OR CONSEQUENTIAL DAMAGES OR ANY DAMAGES WHATSOEVER RESULTING FROM LOSS OF USE, DATA OR PROFITS, WHETHER IN AN ACTION OF CONTRACT, NEGLIGENCE OR OTHER TORTIOUS ACTION, ARISING OUT OF OR IN CONNECTION WITH THE USE OR PERFORMANCE OF THIS SOFTWARE.

Copyright 1993, 1994 by Sony Corporation

Permission to use, copy, modify, distribute, and sell this software and its documentation for any purpose is hereby granted without fee, provided that the above copyright notice appear in all copies and that both that copyright notice and this permission notice appear in supporting documentation, and that the name of Sony Corporation not be used in advertising or publicity pertaining to distribution of the software without specific, written prior permission. Sony Corporation makes no representations about the suitability of this software for any purpose. It is provided "as is" without express or implied warranty.

SONY CORPORATION DISCLAIMS ALL WARRANTIES WITH REGARD TO THIS SOFTWARE, INCLUDING ALL IMPLIED WARRANTIES OF MERCHANTABILITY AND FITNESS, IN NO EVENT SHALL SONY CORPORATION BE LIABLE FOR ANY SPECIAL, INDIRECT OR CONSEQUENTIAL DAMAGES OR ANY DAMAGES WHATSOEVER RESULTING FROM LOSS OF USE, DATA OR PROFITS, WHETHER IN AN ACTION OF CONTRACT, NEGLIGENCE OR OTHER TORTIOUS ACTION, ARISING OUT OF OR IN CONNECTION WITH THE USE OR PERFORMANCE OF THIS SOFTWARE.

Copyright 1986, 1998 The Open Group
Copyright (c) 2000 The XFree86 Project, Inc.

Permission to use, copy, modify, distribute, and sell this software and its documentation for any purpose is hereby granted without fee, provided that the above copyright notice appear in all copies and that both that copyright notice and this permission notice appear in supporting documentation.

The above copyright notice and this permission notice shall be included in all copies or substantial portions of the Software.

THE SOFTWARE IS PROVIDED "AS IS", WITHOUT WARRANTY OF ANY KIND, EXPRESS OR IMPLIED, INCLUDING BUT NOT LIMITED TO THE WARRANTIES OF MERCHANTABILITY, FITNESS FOR A PARTICULAR PURPOSE AND NONINFRINGEMENT. IN NO EVENT SHALL THE X CONSORTIUM OR THE XFREE86 PROJECT BE LIABLE FOR ANY CLAIM, DAMAGES OR OTHER LIABILITY, WHETHER IN AN ACTION OF CONTRACT, TORT OR OTHERWISE, ARISING FROM, OUT OF OR IN CONNECTION WITH THE SOFTWARE OR THE USE OR OTHER DEALINGS IN THE

SOFTWARE.

Except as contained in this notice, the name of the X Consortium or of the XFree86 Project shall not be used in advertising or otherwise to promote the sale, use or other dealings in this Software without prior written authorization from the X Consortium and the XFree86 Project.

Copyright 1990, 1991 by OMRON Corporation, NTT Software Corporation,
and Nippon Telegraph and Telephone Corporation

Copyright 1991 by the Open Software Foundation

Copyright 1993 by the FUJITSU LIMITED

Permission to use, copy, modify, distribute, and sell this software and its documentation for any purpose is hereby granted without fee, provided that the above copyright notice appear in all copies and that both that copyright notice and this permission notice appear in supporting documentation, and that the names of OMRON, NTT Software, NTT, and Open Software Foundation not be used in advertising or publicity pertaining to distribution of the software without specific, written prior permission. OMRON, NTT Software, NTT, and Open Software Foundation make no representations about the suitability of this software for any purpose. It is provided "as is" without express or implied warranty.

OMRON, NTT SOFTWARE, NTT, AND OPEN SOFTWARE FOUNDATION
DISCLAIM ALL WARRANTIES WITH REGARD TO THIS SOFTWARE, INCLUDING
ALL IMPLIED WARRANTIES OF MERCHANTABILITY AND FITNESS, IN NO EVENT
SHALL OMRON, NTT SOFTWARE, NTT, OR OPEN SOFTWARE FOUNDATION BE
LIABLE FOR ANY SPECIAL, INDIRECT OR CONSEQUENTIAL DAMAGES OR ANY DAMAGES
WHATSOEVER RESULTING FROM LOSS OF USE, DATA OR PROFITS, WHETHER IN AN
ACTION OF CONTRACT, NEGLIGENCE OR OTHER TORTIOUS ACTION, ARISING OUT OF
OR IN CONNECTION WITH THE USE OR PERFORMANCE OF THIS SOFTWARE.

Copyright 1988 by Wyse Technology, Inc., San Jose, Ca,

Copyright 1987 by Digital Equipment Corporation, Maynard, Massachusetts,

All Rights Reserved

Permission to use, copy, modify, and distribute this software and its documentation for any purpose and without fee is hereby granted, provided that the above copyright notice appear in all copies and that both that copyright notice and this permission notice appear in supporting documentation, and that the name Digital not be used in advertising or publicity pertaining to distribution of the software without specific, written prior permission.

DIGITAL AND WYSE DISCLAIM ALL WARRANTIES WITH REGARD TO THIS SOFTWARE, INCLUDING ALL IMPLIED WARRANTIES OF MERCHANTABILITY AND FITNESS, IN NO EVENT SHALL DIGITAL OR WYSE BE LIABLE FOR ANY SPECIAL, INDIRECT OR CONSEQUENTIAL DAMAGES OR ANY DAMAGES WHATSOEVER RESULTING FROM LOSS OF USE, DATA OR PROFITS, WHETHER IN AN ACTION OF CONTRACT, NEGLIGENCE OR OTHER TORTIOUS ACTION, ARISING OUT OF OR IN CONNECTION WITH THE USE OR PERFORMANCE OF THIS SOFTWARE.

Copyright 1991, 1992 by Fuji Xerox Co., Ltd.

Copyright 1992, 1993, 1994 by FUJITSU LIMITED

Permission to use, copy, modify, distribute, and sell this software and its documentation for any purpose is hereby granted without fee, provided that the above copyright notice appear in all copies and that both that copyright notice and this permission notice appear in supporting documentation, and that the name of Fuji Xerox, FUJITSU LIMITED not be used in advertising or publicity pertaining to distribution of the software without specific, written prior permission. Fuji Xerox, FUJITSU LIMITED make no representations about the suitability of this software for any purpose. It is provided "as is" without express or implied warranty.

FUJI XEROX, FUJITSU LIMITED DISCLAIM ALL WARRANTIES WITH REGARD TO THIS SOFTWARE, INCLUDING ALL IMPLIED WARRANTIES OF MERCHANTABILITY AND FITNESS, IN NO EVENT SHALL FUJI XEROX, FUJITSU LIMITED BE LIABLE FOR ANY SPECIAL, INDIRECT OR CONSEQUENTIAL DAMAGES OR ANY DAMAGES WHATSOEVER RESULTING FROM LOSS OF USE, DATA

OR PROFITS, WHETHER IN AN ACTION OF CONTRACT, NEGLIGENCE OR OTHER TORTIOUS ACTION, ARISING OUT OF OR IN CONNECTION WITH THE USE OR PERFORMANCE OF THIS SOFTWARE.

Copyright 2006 Josh Triplett

Permission is hereby granted, free of charge, to any person obtaining a copy of this software and associated documentation files (the "Software"), to deal in the Software without restriction, including without limitation the rights to use, copy, modify, merge, publish, distribute, sublicense, and/or sell copies of the Software, and to permit persons to whom the Software is furnished to do so, subject to the following conditions:

The above copyright notice and this permission notice shall be included in all copies or substantial portions of the Software.

THE SOFTWARE IS PROVIDED "AS IS", WITHOUT WARRANTY OF ANY KIND, EXPRESS OR IMPLIED, INCLUDING BUT NOT LIMITED TO THE WARRANTIES OF MERCHANTABILITY, FITNESS FOR A PARTICULAR PURPOSE AND NONINFRINGEMENT. IN NO EVENT SHALL THE X CONSORTIUM BE LIABLE FOR ANY CLAIM, DAMAGES OR OTHER LIABILITY, WHETHER IN AN ACTION OF CONTRACT, TORT OR OTHERWISE, ARISING FROM, OUT OF OR IN CONNECTION WITH THE SOFTWARE OR THE USE OR OTHER DEALINGS IN THE SOFTWARE.

(c) Copyright 1996 by Sebastien Marineau and Holger Veit

<marineau@genie.uottawa.ca>

<Holger.Veit@gmd.de>

Permission is hereby granted, free of charge, to any person obtaining a copy of this software and associated documentation files (the "Software"), to deal in the Software without restriction, including without limitation the rights to use, copy, modify, merge, publish, distribute, sublicense, and/or sell copies of the Software, and to permit persons to whom the Software is furnished to do so, subject to the following conditions:

The above copyright notice and this permission notice shall be included in all copies or substantial portions of the Software.

THE SOFTWARE IS PROVIDED "AS IS", WITHOUT WARRANTY OF ANY KIND, EXPRESS OR IMPLIED, INCLUDING BUT NOT LIMITED TO THE WARRANTIES OF MERCHANTABILITY, FITNESS FOR A PARTICULAR PURPOSE AND NONINFRINGEMENT. IN NO EVENT SHALL HOLGER VEIT BE LIABLE FOR ANY CLAIM, DAMAGES OR OTHER LIABILITY, WHETHER IN AN ACTION OF CONTRACT, TORT OR OTHERWISE, ARISING FROM, OUT OF OR IN CONNECTION WITH THE SOFTWARE OR THE USE OR OTHER DEALINGS IN THE SOFTWARE.

Except as contained in this notice, the name of Sebastien Marineau or Holger Veit shall not be used in advertising or otherwise to promote the sale, use or other dealings in this Software without prior written authorization from Holger Veit or Sebastien Marineau.

Copyright 1990, 1991 by OMRON Corporation, NTT Software Corporation,
and Nippon Telegraph and Telephone Corporation

Copyright 1991 by the Open Software Foundation

Copyright 1993 by the TOSHIBA Corp.

Copyright 1993, 1994 by Sony Corporation

Copyright 1993, 1994 by the FUJITSU LIMITED

Permission to use, copy, modify, distribute, and sell this software and its documentation for any purpose is hereby granted without fee, provided that the above copyright notice appear in all copies and that both that copyright notice and this permission notice appear in supporting documentation, and that the names of OMRON, NTT Software, NTT, Open Software Foundation, and Sony Corporation not be used in advertising or publicity pertaining to distribution of the software without specific, written prior permission. OMRON, NTT Software, NTT, Open Software Foundation, and Sony Corporation make no representations about the suitability of this software for any purpose. It is provided "as is" without express or implied warranty.

OMRON, NTT SOFTWARE, NTT, OPEN SOFTWARE FOUNDATION, AND SONY CORPORATION DISCLAIM ALL WARRANTIES WITH REGARD TO THIS SOFTWARE, INCLUDING

ALL IMPLIED WARRANTIES OF MERCHANTABILITY AND FITNESS, IN NO EVENT SHALL OMRON, NTT SOFTWARE, NTT, OPEN SOFTWARE FOUNDATION, OR SONY CORPORATION BE LIABLE FOR ANY SPECIAL, INDIRECT OR CONSEQUENTIAL DAMAGES OR ANY DAMAGES WHATSOEVER RESULTING FROM LOSS OF USE, DATA OR PROFITS, WHETHER IN AN ACTION OF CONTRACT, NEGLIGENCE OR OTHER TORTIOUS ACTION, ARISING OUT OF OR IN CONNECTION WITH THE USE OR PERFORMANCE OF THIS SOFTWARE.

Copyright 2000 by Bruno Haible

Permission to use, copy, modify, distribute, and sell this software and its documentation for any purpose is hereby granted without fee, provided that the above copyright notice appear in all copies and that both that copyright notice and this permission notice appear in supporting documentation, and that the name of Bruno Haible not be used in advertising or publicity pertaining to distribution of the software without specific, written prior permission. Bruno Haible makes no representations about the suitability of this software for any purpose. It is provided "as is" without express or implied warranty.

Bruno Haible DISCLAIMS ALL WARRANTIES WITH REGARD TO THIS SOFTWARE, INCLUDING ALL IMPLIED WARRANTIES OF MERCHANTABILITY AND FITNESS, IN NO EVENT SHALL Bruno Haible BE LIABLE FOR ANY SPECIAL, INDIRECT OR CONSEQUENTIAL DAMAGES OR ANY DAMAGES WHATSOEVER RESULTING FROM LOSS OF USE, DATA OR PROFITS, WHETHER IN AN ACTION OF CONTRACT, NEGLIGENCE OR OTHER TORTIOUS ACTION, ARISING OUT OF OR IN CONNECTION WITH THE USE OR PERFORMANCE OF THIS SOFTWARE.

Copyright (c) 2007–2009, Troy D. Hanson
All rights reserved.

Redistribution and use in source and binary forms, with or without modification, are permitted provided that the following conditions are met:

Redistributions of source code must retain the above copyright notice, this list of conditions and the following disclaimer.

THIS SOFTWARE IS PROVIDED BY THE COPYRIGHT HOLDERS AND CONTRIBUTORS "AS IS" AND ANY EXPRESS OR IMPLIED WARRANTIES, INCLUDING, BUT NOT LIMITED TO, THE IMPLIED WARRANTIES OF MERCHANTABILITY AND FITNESS FOR A PARTICULAR PURPOSE ARE DISCLAIMED. IN NO EVENT SHALL THE COPYRIGHT OWNER OR CONTRIBUTORS BE LIABLE FOR ANY DIRECT, INDIRECT, INCIDENTAL, SPECIAL, EXEMPLARY, OR CONSEQUENTIAL DAMAGES (INCLUDING, BUT NOT LIMITED TO, PROCUREMENT OF SUBSTITUTE GOODS OR SERVICES; LOSS OF USE, DATA, OR PROFITS; OR BUSINESS INTERRUPTION) HOWEVER CAUSED AND ON ANY THEORY OF LIABILITY, WHETHER IN CONTRACT, STRICT LIABILITY, OR TORT (INCLUDING NEGLIGENCE OR OTHERWISE) ARISING IN ANY WAY OUT OF THE USE OF THIS SOFTWARE, EVEN IF ADVISED OF THE POSSIBILITY OF SUCH DAMAGE.

Copyright 1992, 1993 by TOSHIBA Corp.

Permission to use, copy, modify, and distribute this software and its documentation for any purpose and without fee is hereby granted, provided that the above copyright notice appear in all copies and that both that copyright notice and this permission notice appear in supporting documentation, and that the name of TOSHIBA not be used in advertising or publicity pertaining to distribution of the software without specific, written prior permission. TOSHIBA make no representations about the suitability of this software for any purpose. It is provided "as is" without express or implied warranty.

TOSHIBA DISCLAIM ALL WARRANTIES WITH REGARD TO THIS SOFTWARE, INCLUDING ALL IMPLIED WARRANTIES OF MERCHANTABILITY AND FITNESS, IN NO EVENT SHALL TOSHIBA BE LIABLE FOR ANY SPECIAL, INDIRECT OR CONSEQUENTIAL DAMAGES OR ANY DAMAGES WHATSOEVER RESULTING FROM LOSS OF USE, DATA OR PROFITS, WHETHER IN AN ACTION OF CONTRACT, NEGLIGENCE OR OTHER TORTIOUS ACTION, ARISING OUT OF OR IN CONNECTION WITH THE USE OR PERFORMANCE OF THIS SOFTWARE.

Copyright IBM Corporation 1993

All Rights Reserved

License to use, copy, modify, and distribute this software and its documentation for any purpose and without fee is hereby granted, provided that the above copyright notice appear in all copies and that both that copyright notice and this permission notice appear in supporting documentation, and that the name of IBM not be used in advertising or publicity pertaining to distribution of the software without specific, written prior permission.

IBM DISCLAIMS ALL WARRANTIES WITH REGARD TO THIS SOFTWARE, INCLUDING ALL IMPLIED WARRANTIES OF MERCHANTABILITY, FITNESS, AND NON-INFRINGEMENT OF THIRD PARTY RIGHTS, IN NO EVENT SHALL IBM BE LIABLE FOR ANY SPECIAL, INDIRECT OR CONSEQUENTIAL DAMAGES OR ANY DAMAGES WHATSOEVER RESULTING FROM LOSS OF USE, DATA OR PROFITS, WHETHER IN AN ACTION OF CONTRACT, NEGLIGENCE OR OTHER TORTIOUS ACTION, ARISING OUT OF OR IN CONNECTION WITH THE USE OR PERFORMANCE OF THIS SOFTWARE.

Copyright 1990, 1991 by OMRON Corporation, NTT Software Corporation,
and Nippon Telegraph and Telephone Corporation

Permission to use, copy, modify, distribute, and sell this software and its documentation for any purpose is hereby granted without fee, provided that the above copyright notice appear in all copies and that both that copyright notice and this permission notice appear in supporting documentation, and that the names of OMRON, NTT Software, and NTT not be used in advertising or publicity pertaining to distribution of the software without specific, written prior permission. OMRON, NTT Software, and NTT make no representations about the suitability of this software for any purpose. It is provided "as is" without express or implied warranty.

OMRON, NTT SOFTWARE, AND NTT, DISCLAIM ALL WARRANTIES WITH REGARD TO THIS SOFTWARE, INCLUDING ALL IMPLIED WARRANTIES OF MERCHANTABILITY AND FITNESS, IN NO EVENT SHALL OMRON, NTT SOFTWARE, OR NTT, BE LIABLE FOR ANY SPECIAL, INDIRECT OR CONSEQUENTIAL DAMAGES OR ANY DAMAGES WHATSOEVER RESULTING FROM LOSS OF USE, DATA OR PROFITS, WHETHER IN AN

ACTION OF CONTRACT, NEGLIGENCE OR OTHER TORTIOUS ACTION, ARISING OUT OF OR IN CONNECTION WITH THE USE OR PERFORMANCE OF THIS SOFTWARE.

Copyright (C) 2001–2006 Bart Massey, Jamey Sharp, and Josh Triplett.
All Rights Reserved.

Permission is hereby granted, free of charge, to any person obtaining a copy of this software and associated documentation files (the "Software"), to deal in the Software without restriction, including without limitation the rights to use, copy, modify, merge, publish, distribute, sublicense, and/or sell copies of the Software, and to permit persons to whom the Software is furnished to do so, subject to the following conditions:

The above copyright notice and this permission notice shall be included in all copies or substantial portions of the Software.

THE SOFTWARE IS PROVIDED "AS IS", WITHOUT WARRANTY OF ANY KIND, EXPRESS OR IMPLIED, INCLUDING BUT NOT LIMITED TO THE WARRANTIES OF MERCHANTABILITY, FITNESS FOR A PARTICULAR PURPOSE AND NONINFRINGEMENT. IN NO EVENT SHALL THE AUTHORS BE LIABLE FOR ANY CLAIM, DAMAGES OR OTHER LIABILITY, WHETHER IN AN ACTION OF CONTRACT, TORT OR OTHERWISE, ARISING FROM, OUT OF OR IN CONNECTION WITH THE SOFTWARE OR THE USE OR OTHER DEALINGS IN THE SOFTWARE.

Except as contained in this notice, the names of the authors or their institutions shall not be used in advertising or otherwise to promote the sale, use or other dealings in this Software without prior written authorization from the authors.

Copyright 1988 – 1990, 1992, 1994, 1995 Network Computing Devices

Permission to use, copy, modify, distribute, and sell this software and its documentation for any purpose is hereby granted without fee, provided that the above copyright notice appear in all copies and that both that copyright notice and this permission notice appear in supporting documentation, and that the name of NCD. not be used in advertising or publicity pertaining to distribution of the software without specific, written prior permission. NCD. makes no representations about the suitability of this software for any purpose. It is provided "as is" without express or implied warranty.

NCD. DISCLAIMS ALL WARRANTIES WITH REGARD TO THIS SOFTWARE, INCLUDING ALL IMPLIED WARRANTIES OF MERCHANTABILITY AND FITNESS, IN NO EVENT SHALL NCD. BE LIABLE FOR ANY SPECIAL, INDIRECT OR CONSEQUENTIAL DAMAGES OR ANY DAMAGES WHATSOEVER RESULTING FROM LOSS OF USE, DATA OR PROFITS, WHETHER IN AN ACTION OF CONTRACT, NEGLIGENCE OR OTHER TORTIOUS ACTION, ARISING OUT OF OR IN CONNECTION WITH THE USE OR PERFORMANCE OF THIS SOFTWARE.

Copyright 1991,1993 by Digital Equipment Corporation, Maynard, Massachusetts, and Olivetti Research Limited, Cambridge, England.

All Rights Reserved

Permission to use, copy, modify, and distribute this software and its documentation for any purpose and without fee is hereby granted, provided that the above copyright notice appear in all copies and that both that copyright notice and this permission notice appear in supporting documentation, and that the names of Digital or Olivetti not be used in advertising or publicity pertaining to distribution of the software without specific, written prior permission.

DIGITAL AND OLIVETTI DISCLAIM ALL WARRANTIES WITH REGARD TO THIS SOFTWARE, INCLUDING ALL IMPLIED WARRANTIES OF MERCHANTABILITY AND FITNESS, IN NO EVENT SHALL THEY BE LIABLE FOR ANY SPECIAL, INDIRECT OR CONSEQUENTIAL DAMAGES OR ANY DAMAGES WHATSOEVER RESULTING FROM LOSS OF USE, DATA OR PROFITS, WHETHER IN AN ACTION OF CONTRACT, NEGLIGENCE OR OTHER TORTIOUS ACTION, ARISING OUT OF OR IN CONNECTION WITH THE USE OR PERFORMANCE OF THIS SOFTWARE.

Copyright 1999, 2005, 2006 Sun Microsystems, Inc. All rights reserved.

Permission is hereby granted, free of charge, to any person obtaining a copy of this software and associated documentation files (the "Software"), to deal in the Software without restriction, including without limitation the rights to use, copy, modify, merge, publish, distribute, sublicense, and/or sell copies of the Software, and to permit persons to whom the Software is furnished to do so, subject to the following conditions:

The above copyright notice and this permission notice (including the next paragraph) shall be included in all copies or substantial portions of the Software.

THE SOFTWARE IS PROVIDED "AS IS", WITHOUT WARRANTY OF ANY KIND, EXPRESS OR IMPLIED, INCLUDING BUT NOT LIMITED TO THE WARRANTIES OF MERCHANTABILITY, FITNESS FOR A PARTICULAR PURPOSE AND NONINFRINGEMENT. IN NO EVENT SHALL THE AUTHORS OR COPYRIGHT HOLDERS BE LIABLE FOR ANY CLAIM, DAMAGES OR OTHER LIABILITY, WHETHER IN AN ACTION OF CONTRACT, TORT OR OTHERWISE, ARISING FROM, OUT OF OR IN CONNECTION WITH THE SOFTWARE OR THE USE OR OTHER DEALINGS IN THE SOFTWARE.

Copyright (c) 1989 X Consortium, Inc. and Digital Equipment Corporation.

Copyright (c) 1992 X Consortium, Inc. and Intergraph Corporation.

Copyright (c) 1993 X Consortium, Inc. and Silicon Graphics, Inc.

Copyright (c) 1994, 1995 X Consortium, Inc. and Hewlett-Packard Company.

Permission to use, copy, modify, and distribute this documentation for any purpose and without fee is hereby granted, provided that the above copyright notice and this permission notice appear in all copies.

Digital Equipment Corporation, Intergraph Corporation, Silicon Graphics, Hewlett-Packard, and the X Consortium make no representations about the suitability for any purpose of the information in this document. This documentation is provided ``as is'' without express or implied warranty.

Copyright © 2007 Red Hat, Inc

Copyright © 2008,2009 Sun Microsystems, Inc. All rights reserved.

Permission is hereby granted, free of charge, to any person obtaining a copy of this software and associated documentation files (the "Software"), to deal in the Software without restriction, including without limitation the rights to use, copy, modify, merge, publish, distribute, sublicense, and/or sell copies of the Software, and to permit persons to whom the Software is furnished to do so, subject to the following conditions:

The above copyright notice and this permission notice (including the next paragraph) shall be included in all copies or substantial portions of the Software.

THE SOFTWARE IS PROVIDED "AS IS", WITHOUT WARRANTY OF ANY KIND, EXPRESS OR IMPLIED, INCLUDING BUT NOT LIMITED TO THE WARRANTIES OF MERCHANTABILITY, FITNESS FOR A PARTICULAR PURPOSE AND NONINFRINGEMENT. IN NO EVENT SHALL THE AUTHORS OR COPYRIGHT HOLDERS BE LIABLE FOR ANY CLAIM, DAMAGES OR OTHER LIABILITY, WHETHER IN AN ACTION OF CONTRACT, TORT OR OTHERWISE, ARISING FROM, OUT OF OR IN CONNECTION WITH THE SOFTWARE OR THE USE OR OTHER DEALINGS IN THE SOFTWARE.

Copyright (c) 1997 by Mark Leisher

Copyright (c) 1998–2003 by Juliusz Chroboczek

Copyright (c) 1998 Go Watanabe, All rights reserved.

Copyright (c) 1998 Kazushi (Jam) Marukawa, All rights reserved.

Copyright (c) 1998 Takuya SHIOZAKI, All rights reserved.

Copyright (c) 1998 X-TrueType Server Project, All rights reserved.

Copyright (c) 2003–2004 After X-TT Project, All rights reserved.

Permission is hereby granted, free of charge, to any person obtaining a copy of this software and associated documentation files (the "Software"), to deal in the Software without restriction, including without limitation the rights to use, copy, modify, merge, publish, distribute, sublicense, and/or sell copies of the Software, and to permit persons to whom the Software is furnished to do so, subject to the following conditions:

The above copyright notice and this permission notice shall be included in all copies or substantial portions of the Software.

THE SOFTWARE IS PROVIDED "AS IS", WITHOUT WARRANTY OF ANY KIND, EXPRESS OR IMPLIED, INCLUDING BUT NOT LIMITED TO THE WARRANTIES OF MERCHANTABILITY, FITNESS FOR A PARTICULAR PURPOSE AND NONINFRINGEMENT. IN NO EVENT SHALL THE AUTHORS OR COPYRIGHT HOLDERS BE LIABLE FOR ANY CLAIM, DAMAGES OR OTHER LIABILITY, WHETHER IN AN ACTION OF CONTRACT, TORT OR OTHERWISE, ARISING FROM, OUT OF OR IN CONNECTION WITH THE SOFTWARE OR THE USE OR OTHER DEALINGS IN THE SOFTWARE.

Copyright 1999, 2000 SuSE, Inc.

Permission to use, copy, modify, distribute, and sell this software and its documentation for any purpose is hereby granted without fee, provided that the above copyright notice appear in all copies and that both that copyright notice and this permission notice appear in supporting documentation, and that the name of SuSE not be used in advertising or publicity pertaining to distribution of the software without specific, written prior permission. SuSE makes no representations about the suitability of this software for any purpose. It is provided "as is" without express or implied warranty.

SuSE DISCLAIMS ALL WARRANTIES WITH REGARD TO THIS SOFTWARE, INCLUDING ALL IMPLIED WARRANTIES OF MERCHANTABILITY AND FITNESS, IN NO EVENT SHALL SuSE BE LIABLE FOR ANY SPECIAL, INDIRECT OR CONSEQUENTIAL DAMAGES OR ANY DAMAGES WHATSOEVER RESULTING FROM LOSS OF USE, DATA OR PROFITS, WHETHER IN AN ACTION OF CONTRACT, NEGLIGENCE OR OTHER TORTIOUS ACTION, ARISING OUT OF OR IN CONNECTION WITH THE USE OR PERFORMANCE OF THIS SOFTWARE.

Copyright (c) 1991, 1993

The Regents of the University of California. All rights reserved.

Redistribution and use in source and binary forms, with or without modification, are permitted provided that the following conditions are met:

1. Redistributions of source code must retain the above copyright notice, this list of conditions and the following disclaimer.
2. Redistributions in binary form must reproduce the above copyright

notice, this list of conditions and the following disclaimer in the documentation and/or other materials provided with the distribution.

3. All advertising materials mentioning features or use of this software must display the following acknowledgement:

This product includes software developed by the University of California, Berkeley and its contributors.

4. Neither the name of the University nor the names of its contributors may be used to endorse or promote products derived from this software without specific prior written permission.

THIS SOFTWARE IS PROVIDED BY THE REGENTS AND CONTRIBUTORS ``AS IS" AND ANY EXPRESS OR IMPLIED WARRANTIES, INCLUDING, BUT NOT LIMITED TO, THE IMPLIED WARRANTIES OF MERCHANTABILITY AND FITNESS FOR A PARTICULAR PURPOSE ARE DISCLAIMED. IN NO EVENT SHALL THE REGENTS OR CONTRIBUTORS BE LIABLE FOR ANY DIRECT, INDIRECT, INCIDENTAL, SPECIAL, EXEMPLARY, OR CONSEQUENTIAL DAMAGES (INCLUDING, BUT NOT LIMITED TO, PROCUREMENT OF SUBSTITUTE GOODS OR SERVICES; LOSS OF USE, DATA, OR PROFITS; OR BUSINESS INTERRUPTION) HOWEVER CAUSED AND ON ANY THEORY OF LIABILITY, WHETHER IN CONTRACT, STRICT LIABILITY, OR TORT (INCLUDING NEGLIGENCE OR OTHERWISE) ARISING IN ANY WAY OUT OF THE USE OF THIS SOFTWARE, EVEN IF ADVISED OF THE POSSIBILITY OF SUCH DAMAGE.

Copyright (c) 1998-1999 Shunsuke Akiyama <akiyama@jp.FreeBSD.org>.

All rights reserved.

Copyright (c) 1998-1999 X-TrueType Server Project, All rights reserved.

Redistribution and use in source and binary forms, with or without modification, are permitted provided that the following conditions are met:

1. Redistributions of source code must retain the above copyright notice, this list of conditions and the following disclaimer.
2. Redistributions in binary form must reproduce the above copyright notice, this list of conditions and the following disclaimer in the documentation and/or other materials provided with the distribution.

THIS SOFTWARE IS PROVIDED BY THE AUTHOR AND CONTRIBUTORS ``AS IS" AND ANY EXPRESS OR IMPLIED WARRANTIES, INCLUDING, BUT NOT LIMITED TO, THE

IMPLIED WARRANTIES OF MERCHANTABILITY AND FITNESS FOR A PARTICULAR PURPOSE ARE DISCLAIMED. IN NO EVENT SHALL THE AUTHOR OR CONTRIBUTORS BE LIABLE FOR ANY DIRECT, INDIRECT, INCIDENTAL, SPECIAL, EXEMPLARY, OR CONSEQUENTIAL DAMAGES (INCLUDING, BUT NOT LIMITED TO, PROCUREMENT OF SUBSTITUTE GOODS OR SERVICES; LOSS OF USE, DATA, OR PROFITS; OR BUSINESS INTERRUPTION) HOWEVER CAUSED AND ON ANY THEORY OF LIABILITY, WHETHER IN CONTRACT, STRICT LIABILITY, OR TORT (INCLUDING NEGLIGENCE OR OTHERWISE) ARISING IN ANY WAY OUT OF THE USE OF THIS SOFTWARE, EVEN IF ADVISED OF THE POSSIBILITY OF SUCH DAMAGE.

Copyright © 2000 Compaq Computer Corporation

Copyright © 2002 Hewlett-Packard Company

Copyright © 2006 Intel Corporation

Permission to use, copy, modify, distribute, and sell this software and its documentation for any purpose is hereby granted without fee, provided that the above copyright notice appear in all copies and that both that copyright notice and this permission notice appear in supporting documentation, and that the name of the copyright holders not be used in advertising or publicity pertaining to distribution of the software without specific, written prior permission. The copyright holders make no representations about the suitability of this software for any purpose. It is provided "as is" without express or implied warranty.

THE COPYRIGHT HOLDERS DISCLAIM ALL WARRANTIES WITH REGARD TO THIS SOFTWARE, INCLUDING ALL IMPLIED WARRANTIES OF MERCHANTABILITY AND FITNESS, IN NO EVENT SHALL THE COPYRIGHT HOLDERS BE LIABLE FOR ANY SPECIAL, INDIRECT OR CONSEQUENTIAL DAMAGES OR ANY DAMAGES WHATSOEVER RESULTING FROM LOSS OF USE, DATA OR PROFITS, WHETHER IN AN ACTION OF CONTRACT, NEGLIGENCE OR OTHER TORTIOUS ACTION, ARISING OUT OF OR IN CONNECTION WITH THE USE OR PERFORMANCE OF THIS SOFTWARE.

Copyright 1991 by Digital Equipment Corporation, Maynard, Massachusetts, and the Massachusetts Institute of Technology, Cambridge, Massachusetts.

All Rights Reserved

Permission to use, copy, modify, and distribute this software and its documentation for any purpose and without fee is hereby granted, provided that the above copyright notice appear in all copies and that both that copyright notice and this permission notice appear in supporting documentation, and that the names of Digital or MIT not be used in advertising or publicity pertaining to distribution of the software without specific, written prior permission.

DIGITAL DISCLAIMS ALL WARRANTIES WITH REGARD TO THIS SOFTWARE, INCLUDING ALL IMPLIED WARRANTIES OF MERCHANTABILITY AND FITNESS, IN NO EVENT SHALL DIGITAL BE LIABLE FOR ANY SPECIAL, INDIRECT OR CONSEQUENTIAL DAMAGES OR ANY DAMAGES WHATSOEVER RESULTING FROM LOSS OF USE, DATA OR PROFITS, WHETHER IN AN ACTION OF CONTRACT, NEGLIGENCE OR OTHER TORTIOUS ACTION, ARISING OUT OF OR IN CONNECTION WITH THE USE OR PERFORMANCE OF THIS SOFTWARE.

Permission is hereby granted, free of charge, to any person obtaining a copy of this software and associated documentation files (the "Software"), to deal in the Software without restriction, including without limitation the rights to use, copy, modify, merge, publish, distribute, sublicense, and/or sell copies of the Software, and to permit persons to whom the Software is furnished to do so, subject to the following conditions:

The above copyright notice and this permission notice shall be included in all copies or substantial portions of the Software.

THE SOFTWARE IS PROVIDED "AS IS", WITHOUT WARRANTY OF ANY KIND, EXPRESS OR IMPLIED, INCLUDING BUT NOT LIMITED TO THE WARRANTIES OF MERCHANTABILITY, FITNESS FOR A PARTICULAR PURPOSE AND NONINFRINGEMENT. IN NO EVENT SHALL THE XFREE86 PROJECT BE LIABLE FOR ANY CLAIM, DAMAGES OR OTHER LIABILITY, WHETHER IN AN ACTION OF CONTRACT, TORT OR OTHERWISE, ARISING FROM, OUT OF OR IN CONNECTION WITH THE SOFTWARE OR THE USE OR OTHER DEALINGS IN THE SOFTWARE.

Except as contained in this notice, the name of the XFree86 Project shall not be used in advertising or otherwise to promote the sale, use or other dealings in this Software without prior written authorization from the XFree86 Project.

Copyright (c) 2004 The Unichrome Project. All rights reserved.

Permission is hereby granted, free of charge, to any person obtaining a copy of this software and associated documentation files (the "Software"), to deal in the Software without restriction, including without limitation the rights to use, copy, modify, merge, publish, distribute, sublicense, and/or sell copies of the Software, and to permit persons to whom the Software is furnished to do so, subject to the following conditions:

The above copyright notice and this permission notice shall be included in all copies or substantial portions of the Software.

THE SOFTWARE IS PROVIDED "AS IS", WITHOUT WARRANTY OF ANY KIND, EXPRESS OR IMPLIED, INCLUDING BUT NOT LIMITED TO THE WARRANTIES OF MERCHANTABILITY, FITNESS FOR A PARTICULAR PURPOSE AND NONINFRINGEMENT. IN NO EVENT SHALL THE AUTHOR(S) OR COPYRIGHT HOLDER(S) BE LIABLE FOR ANY CLAIM, DAMAGES OR OTHER LIABILITY, WHETHER IN AN ACTION OF CONTRACT, TORT OR OTHERWISE, ARISING FROM, OUT OF OR IN CONNECTION WITH THE SOFTWARE OR THE USE OR OTHER DEALINGS IN THE SOFTWARE.

Copyright (C) 2001–2006 Bart Massey, Jamey Sharp, and Josh Triplett.
All Rights Reserved.

Permission is hereby granted, free of charge, to any person obtaining a copy of this software and associated documentation files (the "Software"), to deal in the Software without restriction, including without limitation the rights to use, copy, modify, merge, publish, distribute, sublicense, and/or sell copies of the Software, and to permit persons to whom the Software is furnished to do so, subject to the following conditions:

The above copyright notice and this permission notice shall be included in all copies or substantial portions of the Software.

THE SOFTWARE IS PROVIDED "AS IS", WITHOUT WARRANTY OF ANY KIND, EXPRESS OR IMPLIED, INCLUDING BUT NOT LIMITED TO THE WARRANTIES OF MERCHANTABILITY, FITNESS FOR A PARTICULAR PURPOSE AND NONINFRINGEMENT. IN NO EVENT SHALL THE AUTHORS BE LIABLE FOR ANY CLAIM, DAMAGES OR OTHER LIABILITY, WHETHER IN AN ACTION OF CONTRACT, TORT OR OTHERWISE, ARISING FROM, OUT OF OR IN CONNECTION WITH THE SOFTWARE OR THE USE OR OTHER DEALINGS IN THE SOFTWARE.

Except as contained in this notice, the names of the authors or their institutions shall not be used in advertising or otherwise to promote the sale, use or other dealings in this Software without prior written authorization from the authors.

Copyright © 2006–2008 Peter Hutterer

Permission is hereby granted, free of charge, to any person obtaining a copy of this software and associated documentation files (the "Software"), to deal in the Software without restriction, including without limitation the rights to use, copy, modify, merge, publish, distribute, sublicense, and/or sell copies of the Software, and to permit persons to whom the Software is furnished to do so, subject to the following conditions:

The above copyright notice and this permission notice (including the next paragraph) shall be included in all copies or substantial portions of the Software.

THE SOFTWARE IS PROVIDED "AS IS", WITHOUT WARRANTY OF ANY KIND, EXPRESS OR IMPLIED, INCLUDING BUT NOT LIMITED TO THE WARRANTIES OF MERCHANTABILITY, FITNESS FOR A PARTICULAR PURPOSE AND NONINFRINGEMENT. IN NO EVENT SHALL THE AUTHORS OR COPYRIGHT HOLDERS BE LIABLE FOR ANY CLAIM, DAMAGES OR OTHER LIABILITY, WHETHER IN AN ACTION OF CONTRACT, TORT OR OTHERWISE, ARISING FROM, OUT OF OR IN CONNECTION WITH THE SOFTWARE OR THE USE OR OTHER DEALINGS IN THE SOFTWARE.

Copyright 1990,91 by Thomas Roell, Dinkelscherben, Germany.

Copyright 1993 by David Dawes <dawes@xfree86.org>

Copyright 2002 by SuSE Linux AG, Author: Egbert Eich

Copyright 1994–2002 by The XFree86 Project, Inc.

Copyright 2002 by Paul Elliott

Copyright © 2008 University of South Australia

Copyright 2008 by Chris Salch

Copyright © 2008, 2009 Red Hat, Inc.

Permission to use, copy, modify, distribute, and sell this software and its documentation for any purpose is hereby granted without fee, provided that the above copyright notice appear in all copies and that both that copyright notice and this permission notice appear in supporting documentation, and that the name of the authors not be used in advertising or publicity pertaining to distribution of the software without specific, written prior permission. The authors make no representations about the suitability of this software for any purpose. It is provided "as is" without express or implied warranty.

THE AUTHORS DISCLAIM ALL WARRANTIES WITH REGARD TO THIS SOFTWARE, INCLUDING ALL IMPLIED WARRANTIES OF MERCHANTABILITY AND FITNESS, IN NO EVENT SHALL THE AUTHORS BE LIABLE FOR ANY SPECIAL, INDIRECT OR CONSEQUENTIAL DAMAGES OR ANY DAMAGES WHATSOEVER RESULTING FROM LOSS OF USE, DATA OR PROFITS, WHETHER IN AN ACTION OF CONTRACT, NEGLIGENCE OR OTHER TORTIOUS ACTION, ARISING OUT OF OR IN CONNECTION WITH THE USE OR PERFORMANCE OF THIS SOFTWARE.

Copyright 2005 Adam Jackson.

Permission is hereby granted, free of charge, to any person obtaining a copy of this software and associated documentation files (the "Software"), to deal in the Software without restriction, including without limitation on the rights to use, copy, modify, merge, publish, distribute, sublicense, and/or sell copies of the Software, and to permit persons to whom the Software is furnished to do so, subject to the following conditions:

The above copyright notice and this permission notice (including the next paragraph) shall be included in all copies or substantial portions of the Software.

THE SOFTWARE IS PROVIDED "AS IS", WITHOUT WARRANTY OF ANY KIND, EXPRESS OR IMPLIED, INCLUDING BUT NOT LIMITED TO THE WARRANTIES OF MERCHANTABILITY, FITNESS FOR A PARTICULAR PURPOSE AND NON-INFRINGEMENT. IN NO EVENT SHALL ADAM JACKSON BE LIABLE FOR ANY CLAIM, DAMAGES OR OTHER LIABILITY, WHETHER IN AN ACTION OF CONTRACT, TORT OR OTHERWISE, ARISING FROM, OUT OF OR IN CONNECTION WITH THE SOFTWARE OR THE USE OR OTHER DEALINGS IN THE SOFTWARE.

Copyright (c) 1992–2003 by The XFree86 Project, Inc.

Copyright 1997 by Metro Link, Inc.

Permission is hereby granted, free of charge, to any person obtaining a copy of this software and associated documentation files (the "Software"), to deal in the Software without restriction, including without limitation the rights to use, copy, modify, merge, publish, distribute, sublicense, and/or sell copies of the Software, and to permit persons to whom the Software is furnished to do so, subject to the following conditions:

The above copyright notice and this permission notice shall be included in all copies or substantial portions of the Software.

THE SOFTWARE IS PROVIDED "AS IS", WITHOUT WARRANTY OF ANY KIND, EXPRESS OR IMPLIED, INCLUDING BUT NOT LIMITED TO THE WARRANTIES OF MERCHANTABILITY, FITNESS FOR A PARTICULAR PURPOSE AND NON-INFRINGEMENT. IN NO EVENT SHALL THE COPYRIGHT HOLDER(S) OR AUTHOR(S) BE LIABLE FOR ANY CLAIM, DAMAGES OR OTHER LIABILITY, WHETHER IN AN ACTION OF CONTRACT, TORT OR OTHERWISE, ARISING FROM, OUT OF OR IN CONNECTION WITH THE SOFTWARE OR THE USE OR OTHER DEALINGS IN THE SOFTWARE.

Except as contained in this notice, the name of the copyright holder(s) and author(s) shall not be used in advertising or otherwise to promote the sale, use or other dealings in this Software without prior written authorization from the copyright holder(s) and author(s).

Copyright 1990,91 by Thomas Roell, Dinkelscherben, Germany.

Copyright 1993 by David Dawes <dawes@xfree86.org>

Permission to use, copy, modify, distribute, and sell this software and its documentation for any purpose is hereby granted without fee, provided that the above copyright notice appear in all copies and that both that copyright notice and this permission notice appear in supporting documentation, and that the names of Thomas Roell and David Dawes not be used in advertising or publicity pertaining to distribution of the software without specific, written prior permission. Thomas Roell and David Dawes make no representations about the suitability of this software for any purpose. It is provided "as is" without express or implied warranty.

THOMAS ROELL AND DAVID DAWES DISCLAIM ALL WARRANTIES WITH REGARD TO THIS SOFTWARE, INCLUDING ALL IMPLIED WARRANTIES OF MERCHANTABILITY AND FITNESS. IN NO EVENT SHALL THOMAS ROELL OR DAVID DAWES BE LIABLE FOR ANY SPECIAL, INDIRECT OR CONSEQUENTIAL DAMAGES OR ANY DAMAGES WHATSOEVER RESULTING FROM LOSS OF USE, DATA OR PROFITS, WHETHER IN AN ACTION OF CONTRACT, NEGLIGENCE OR OTHER TORTIOUS ACTION, ARISING OUT OF OR IN CONNECTION WITH THE USE OR PERFORMANCE OF THIS SOFTWARE.

Copyright 1992 by Rich Murphey <Rich@Rice.edu>

Copyright 1993 by David Dawes <dawes@xfree86.org>

Permission to use, copy, modify, distribute, and sell this software and its documentation for any purpose is hereby granted without fee, provided that the above copyright notice appear in all copies and that both that copyright notice and this permission notice appear in supporting documentation, and that the names of Rich Murphey and David Dawes not be used in advertising or publicity pertaining to distribution of the software without specific, written prior permission. Rich Murphey and David Dawes make no representations about the suitability of this software for any purpose. It is provided "as is" without express or implied warranty.

RICH MURPHEY AND DAVID DAWES DISCLAIM ALL WARRANTIES WITH REGARD TO THIS SOFTWARE, INCLUDING ALL IMPLIED WARRANTIES OF MERCHANTABILITY AND FITNESS, IN NO EVENT SHALL RICH MURPHEY OR DAVID DAWES BE LIABLE FOR ANY SPECIAL, INDIRECT OR CONSEQUENTIAL DAMAGES OR ANY DAMAGES WHATSOEVER RESULTING FROM LOSS OF USE, DATA OR PROFITS, WHETHER IN AN ACTION OF CONTRACT, NEGLIGENCE OR OTHER TORTIOUS ACTION, ARISING OUT OF OR IN CONNECTION WITH THE USE OR PERFORMANCE OF THIS SOFTWARE.

Copyright 1992 by Orest Zborowski <obz@Kodak.com>

Copyright 1993 by David Dawes <dawes@xfree86.org>

Permission to use, copy, modify, distribute, and sell this software and its documentation for any purpose is hereby granted without fee, provided that the above copyright notice appear in all copies and that both that copyright notice and this permission notice appear in supporting documentation, and that the names of Orest Zborowski and David Dawes not be used in advertising or publicity pertaining to distribution of the software without specific, written prior permission. Orest Zborowski and David Dawes make no representations about the suitability of this software for any purpose. It is provided "as is" without express or implied warranty.

OREST ZBOROWSKI AND DAVID DAWES DISCLAIMS ALL WARRANTIES WITH REGARD TO THIS SOFTWARE, INCLUDING ALL IMPLIED WARRANTIES OF MERCHANTABILITY AND FITNESS, IN NO EVENT SHALL OREST ZBOROWSKI OR DAVID DAWES BE LIABLE FOR ANY SPECIAL, INDIRECT OR CONSEQUENTIAL DAMAGES OR ANY DAMAGES WHATSOEVER RESULTING FROM LOSS OF USE, DATA OR PROFITS, WHETHER IN AN ACTION OF CONTRACT, NEGLIGENCE OR OTHER TORTIOUS ACTION, ARISING OUT OF OR IN CONNECTION WITH THE USE OR PERFORMANCE OF THIS SOFTWARE.

Portions based on kbdrate.c from util-linux 2.9t, which is

Copyright 1992 Rickard E. Faith. Distributed under the GPL.

This program comes with ABSOLUTELY NO WARRANTY.

Copyright 1990,91 by Thomas Roell, Dinkelscherben, Germany

Copyright 1993 by David Dawes <dawes@XFree86.org>

Copyright 1999 by David Holland <davidh@iquest.net)

Permission to use, copy, modify, distribute, and sell this software and its documentation for any purpose is hereby granted without fee, provided that the above copyright notice appear in all copies and that both that copyright notice and this permission notice appear in supporting documentation, and that the names of Thomas Roell, David Dawes, and David Holland not be used in advertising or publicity pertaining to distribution of the software without specific, written prior permission. Thomas Roell, David Dawes, and David Holland make no representations about the suitability of this software for any purpose. It is provided "as is" without express or implied warranty.

THOMAS ROELL, DAVID DAWES, AND DAVID HOLLAND DISCLAIM ALL WARRANTIES WITH REGARD TO THIS SOFTWARE, INCLUDING ALL IMPLIED WARRANTIES OF MERCHANTABILITY AND FITNESS. IN NO EVENT SHALL THOMAS ROELL, DAVID DAWES, OR DAVID HOLLAND BE LIABLE FOR ANY SPECIAL, INDIRECT OR CONSEQUENTIAL DAMAGES OR ANY DAMAGES WHATSOEVER RESULTING FROM LOSS OF USE, DATA OR PROFITS, WHETHER IN AN ACTION OF CONTRACT, NEGLIGENCE OR OTHER TORTIOUS ACTION, ARISING OUT OF OR IN CONNECTION WITH THE USE OR PERFORMANCE OF THIS SOFTWARE.

Copyright 1990,91 by Thomas Roell, Dinkelscherben, Germany.

Copyright 1993 by David Dawes <dawes@xfree86.org>

Copyright 2002 by SuSE Linux AG, Author: Egbert Eich

Copyright 1994–2002 by The XFree86 Project, Inc.

Copyright 2002 by Paul Elliott

Permission to use, copy, modify, distribute, and sell this software and its documentation for any purpose is hereby granted without fee, provided that the above copyright notice appear in all copies and that both that copyright notice and this permission notice appear in supporting documentation, and that the names of copyright holders not be used in advertising or publicity pertaining to distribution of the software without specific, written prior permission. The copyright holders make no representations about the suitability of this software for any purpose. It is provided "as is" without express or implied warranty.

THE COPYRIGHT HOLDERS DISCLAIM ALL WARRANTIES WITH REGARD TO THIS SOFTWARE, INCLUDING ALL IMPLIED WARRANTIES OF MERCHANTABILITY AND FITNESS, IN NO EVENT SHALL THE COPYRIGHT HOLDERS BE LIABLE FOR ANY SPECIAL, INDIRECT OR CONSEQUENTIAL DAMAGES OR ANY DAMAGES WHATSOEVER RESULTING FROM LOSS OF USE, DATA OR PROFITS, WHETHER IN AN ACTION OF CONTRACT, NEGLIGENCE OR OTHER TORTIOUS ACTION, ARISING OUT OF OR IN CONNECTION WITH THE USE OR PERFORMANCE OF THIS SOFTWARE.

Copyright 1998 by Kazutaka YOKOTA <yokota@zodiac.mech.utsunomiya-u.ac.jp>

Permission to use, copy, modify, distribute, and sell this software and its documentation for any purpose is hereby granted without fee, provided that the above copyright notice appear in all copies and that both that copyright notice and this permission notice appear in supporting documentation, and that the name of Kazutaka YOKOTA not be used in advertising or publicity pertaining to distribution of the software without specific, written prior permission. Kazutaka YOKOTA makes no representations about the suitability of this software for any purpose. It is provided "as is" without express or implied warranty.

KAZUTAKA YOKOTA DISCLAIMS ALL WARRANTIES WITH REGARD TO THIS SOFTWARE, INCLUDING ALL IMPLIED WARRANTIES OF MERCHANTABILITY AND FITNESS, IN NO EVENT SHALL KAZUTAKA YOKOTA BE LIABLE FOR ANY SPECIAL, INDIRECT OR CONSEQUENTIAL DAMAGES OR ANY DAMAGES WHATSOEVER RESULTING FROM LOSS OF USE, DATA OR PROFITS, WHETHER IN AN ACTION OF CONTRACT, NEGLIGENCE OR OTHER TORTIOUS ACTION, ARISING OUT OF OR IN CONNECTION WITH THE USE OR PERFORMANCE OF THIS SOFTWARE.

Copyright 1997,1998 by UCHIYAMA Yasushi

Permission to use, copy, modify, distribute, and sell this software and its documentation for any purpose is hereby granted without fee, provided that the above copyright notice appear in all copies and that both that copyright notice and this permission notice appear in supporting documentation, and that the name of UCHIYAMA Yasushi not be used in

advertising or publicity pertaining to distribution of the software without specific, written prior permission. UCHIYAMA Yasushi makes no representations about the suitability of this software for any purpose. It is provided "as is" without express or implied warranty.

UCHIYAMA YASUSHI DISCLAIMS ALL WARRANTIES WITH REGARD TO THIS SOFTWARE, INCLUDING ALL IMPLIED WARRANTIES OF MERCHANTABILITY AND FITNESS, IN NO EVENT SHALL UCHIYAMA YASUSHI BE LIABLE FOR ANY SPECIAL, INDIRECT OR CONSEQUENTIAL DAMAGES OR ANY DAMAGES WHATSOEVER RESULTING FROM LOSS OF USE, DATA OR PROFITS, WHETHER IN AN ACTION OF CONTRACT, NEGLIGENCE OR OTHER TORTIOUS ACTION, ARISING OUT OF OR IN CONNECTION WITH THE USE OR PERFORMANCE OF THIS SOFTWARE.

Copyright 2001 – 2005 by J. Kean Johnston <jkj@sco.com>

Permission to use, copy, modify, distribute, and sell this software and its documentation for any purpose is hereby granted without fee, provided that the above copyright notice appear in all copies and that both that copyright notice and this permission notice appear in supporting documentation, and that the name J. Kean Johnston not be used in advertising or publicity pertaining to distribution of the software without specific, written prior permission. J. Kean Johnston makes no representations about the suitability of this software for any purpose. It is provided "as is" without express or implied warranty.

J. KEAN JOHNSTON DISCLAIMS ALL WARRANTIES WITH REGARD TO THIS SOFTWARE, INCLUDING ALL IMPLIED WARRANTIES OF MERCHANTABILITY AND FITNESS, IN NO EVENT SHALL J. KEAN JOHNSTON BE LIABLE FOR ANY SPECIAL, INDIRECT OR CONSEQUENTIAL DAMAGES OR ANY DAMAGES WHATSOEVER RESULTING FROM LOSS OF USE, DATA OR PROFITS, WHETHER IN AN ACTION OF CONTRACT, NEGLIGENCE OR OTHER TORTIOUS ACTION, ARISING OUT OF OR IN CONNECTION WITH THE USE OR PERFORMANCE OF THIS SOFTWARE.

Copyright 2002, 2003, 2005 Tungsten Graphics, Inc., Cedar Park, Texas.
All Rights Reserved.

Permission is hereby granted, free of charge, to any person obtaining a

copy of this software and associated documentation files (the "Software"), to deal in the Software without restriction, including without limitation the rights to use, copy, modify, merge, publish, distribute, sub license, and/or sell copies of the Software, and to permit persons to whom the Software is furnished to do so, subject to the following conditions:

The above copyright notice and this permission notice (including the next paragraph) shall be included in all copies or substantial portions of the Software.

THE SOFTWARE IS PROVIDED "AS IS", WITHOUT WARRANTY OF ANY KIND, EXPRESS OR IMPLIED, INCLUDING BUT NOT LIMITED TO THE WARRANTIES OF MERCHANTABILITY, FITNESS FOR A PARTICULAR PURPOSE AND NON-INFRINGEMENT. IN NO EVENT SHALL TUNGSTEN GRAPHICS AND/OR ITS SUPPLIERS BE LIABLE FOR ANY CLAIM, DAMAGES OR OTHER LIABILITY, WHETHER IN AN ACTION OF CONTRACT, TORT OR OTHERWISE, ARISING FROM, OUT OF OR IN CONNECTION WITH THE SOFTWARE OR THE USE OR OTHER DEALINGS IN THE SOFTWARE.

Copyright (c) 2005 Jesse Barnes <jbarnes@virtuousgeek.org>

Copyright © 2002 David Dawes

Copyright 1998–1999 Precision Insight, Inc., Cedar Park, Texas.

All Rights Reserved.

Permission is hereby granted, free of charge, to any person obtaining a copy of this software and associated documentation files (the "Software"), to deal in the Software without restriction, including without limitation the rights to use, copy, modify, merge, publish, distribute, sub license, and/or sell copies of the Software, and to permit persons to whom the Software is furnished to do so, subject to the following conditions:

The above copyright notice and this permission notice (including the next paragraph) shall be included in all copies or substantial portions of the Software.

THE SOFTWARE IS PROVIDED "AS IS", WITHOUT WARRANTY OF ANY KIND, EXPRESS

OR IMPLIED, INCLUDING BUT NOT LIMITED TO THE WARRANTIES OF MERCHANTABILITY, FITNESS FOR A PARTICULAR PURPOSE AND NON-INFRINGEMENT. IN NO EVENT SHALL PRECISION INSIGHT AND/OR ITS SUPPLIERS BE LIABLE FOR ANY CLAIM, DAMAGES OR OTHER LIABILITY, WHETHER IN AN ACTION OF CONTRACT, TORT OR OTHERWISE, ARISING FROM, OUT OF OR IN CONNECTION WITH THE SOFTWARE OR THE USE OR OTHER DEALINGS IN THE SOFTWARE.

Copyright © 2006 – 2010 Intel Corporation

Copyright © 2007 Red Hat, Inc.

Permission is hereby granted, free of charge, to any person obtaining a copy of this software and associated documentation files (the "Software"), to deal in the Software without restriction, including without limitation the rights to use, copy, modify, merge, publish, distribute, sublicense, and/or sell copies of the Software, and to permit persons to whom the Software is furnished to do so, subject to the following conditions:

The above copyright notice and this permission notice (including the next paragraph) shall be included in all copies or substantial portions of the Software.

THE SOFTWARE IS PROVIDED "AS IS", WITHOUT WARRANTY OF ANY KIND, EXPRESS OR IMPLIED, INCLUDING BUT NOT LIMITED TO THE WARRANTIES OF MERCHANTABILITY, FITNESS FOR A PARTICULAR PURPOSE AND NON-INFRINGEMENT. IN NO EVENT SHALL THE AUTHORS OR COPYRIGHT HOLDERS BE LIABLE FOR ANY CLAIM, DAMAGES OR OTHER LIABILITY, WHETHER IN AN ACTION OF CONTRACT, TORT OR OTHERWISE, ARISING FROM, OUT OF OR IN CONNECTION WITH THE SOFTWARE OR THE USE OR OTHER DEALINGS IN THE SOFTWARE.

Copyright 2000 by Alan Hourihane, Sychdyn, North Wales, UK.

Permission to use, copy, modify, distribute, and sell this software and its documentation for any purpose is hereby granted without fee, provided that the above copyright notice appear in all copies and that both that copyright notice and this permission notice appear in supporting documentation, and that the name of Alan Hourihane not be used in advertising or publicity pertaining to distribution of the software without specific, written prior permission. Alan Hourihane makes no representations

about the suitability of this software for any purpose. It is provided "as is" without express or implied warranty.

ALAN HOURIHANE DISCLAIMS ALL WARRANTIES WITH REGARD TO THIS SOFTWARE, INCLUDING ALL IMPLIED WARRANTIES OF MERCHANTABILITY AND FITNESS, IN NO EVENT SHALL ALAN HOURIHANE BE LIABLE FOR ANY SPECIAL, INDIRECT OR CONSEQUENTIAL DAMAGES OR ANY DAMAGES WHATSOEVER RESULTING FROM LOSS OF USE, DATA OR PROFITS, WHETHER IN AN ACTION OF CONTRACT, NEGLIGENCE OR OTHER TORTIOUS ACTION, ARISING OUT OF OR IN CONNECTION WITH THE USE OR PERFORMANCE OF THIS SOFTWARE.

Copyright 2000 Intel Corporation. All Rights Reserved.

Permission is hereby granted, free of charge, to any person obtaining a copy of this software and associated documentation files (the "Software"), to deal in the Software without restriction, including without limitation the rights to use, copy, modify, merge, publish, distribute, sub license, and/or sell copies of the Software, and to permit persons to whom the Software is furnished to do so, subject to the following conditions:

The above copyright notice and this permission notice (including the next paragraph) shall be included in all copies or substantial portions of the Software.

THE SOFTWARE IS PROVIDED "AS IS", WITHOUT WARRANTY OF ANY KIND, EXPRESS OR IMPLIED, INCLUDING BUT NOT LIMITED TO THE WARRANTIES OF MERCHANTABILITY, FITNESS FOR A PARTICULAR PURPOSE AND NON-INFRINGEMENT. IN NO EVENT SHALL INTEL, AND/OR ITS SUPPLIERS BE LIABLE FOR ANY CLAIM, DAMAGES OR OTHER LIABILITY, WHETHER IN AN ACTION OF CONTRACT, TORT OR OTHERWISE, ARISING FROM, OUT OF OR IN CONNECTION WITH THE SOFTWARE OR THE USE OR OTHER DEALINGS IN THE SOFTWARE.

Copyright 2001 VA Linux Systems Inc., Fremont, California.

Copyright © 2002 by David Dawes

All Rights Reserved.

Permission is hereby granted, free of charge, to any person obtaining a copy of this software and associated documentation files (the "Software"), to deal in the Software without restriction, including without limitation on the rights to use, copy, modify, merge, publish, distribute, sublicense, and/or sell copies of the Software, and to permit persons to whom the Software is furnished to do so, subject to the following conditions:

The above copyright notice and this permission notice (including the next paragraph) shall be included in all copies or substantial portions of the Software.

THE SOFTWARE IS PROVIDED "AS IS", WITHOUT WARRANTY OF ANY KIND, EXPRESS OR IMPLIED, INCLUDING BUT NOT LIMITED TO THE WARRANTIES OF MERCHANTABILITY, FITNESS FOR A PARTICULAR PURPOSE AND NON-INFRINGEMENT. IN NO EVENT SHALL ATI, VA LINUX SYSTEMS AND/OR THEIR SUPPLIERS BE LIABLE FOR ANY CLAIM, DAMAGES OR OTHER LIABILITY, WHETHER IN AN ACTION OF CONTRACT, TORT OR OTHERWISE, ARISING FROM, OUT OF OR IN CONNECTION WITH THE SOFTWARE OR THE USE OR OTHER DEALINGS IN THE SOFTWARE.

Copyright © 2000–2001 Juliusz Chroboczek

Copyright © 1998 Egbert Eich

Copyright © 2006–2007 Intel Corporation

Copyright © 2006 Nokia Corporation

Copyright © 2006–2008 Peter Hutterer

Copyright © 2006 Adam Jackson

Copyright © 2009 NVIDIA Corporation

Copyright © 1999 Keith Packard

Copyright © 2007–2009 Red Hat, Inc.

Copyright © 2005–2008 Daniel Stone

Copyright © 2006–2009 Simon Thum

Copyright © 1987, 2003–2006, 2008–2009 Sun Microsystems, Inc.

Copyright © 2006 Luc Verhaegen

Permission is hereby granted, free of charge, to any person obtaining a copy of this software and associated documentation files (the "Software"), to deal in the Software without restriction, including without limitation the rights to use, copy, modify, merge, publish, distribute, sublicense,

and/or sell copies of the Software, and to permit persons to whom the Software is furnished to do so, subject to the following conditions:

The above copyright notice and this permission notice (including the next paragraph) shall be included in all copies or substantial portions of the Software.

THE SOFTWARE IS PROVIDED "AS IS", WITHOUT WARRANTY OF ANY KIND, EXPRESS OR IMPLIED, INCLUDING BUT NOT LIMITED TO THE WARRANTIES OF MERCHANTABILITY, FITNESS FOR A PARTICULAR PURPOSE AND NONINFRINGEMENT. IN NO EVENT SHALL THE AUTHORS OR COPYRIGHT HOLDERS BE LIABLE FOR ANY CLAIM, DAMAGES OR OTHER LIABILITY, WHETHER IN AN ACTION OF CONTRACT, TORT OR OTHERWISE, ARISING FROM, OUT OF OR IN CONNECTION WITH THE SOFTWARE OR THE USE OR OTHER DEALINGS IN THE SOFTWARE.

Copyright (C) 1994–2003 The XFree86 Project, Inc. All Rights Reserved.
Copyright (C) Colin Harrison 2005–2008

Permission is hereby granted, free of charge, to any person obtaining a copy of this software and associated documentation files (the "Software"), to deal in the Software without restriction, including without limitation the rights to use, copy, modify, merge, publish, distribute, sublicense, and/or sell copies of the Software, and to permit persons to whom the Software is furnished to do so, subject to the following conditions:

The above copyright notice and this permission notice shall be included in all copies or substantial portions of the Software.

THE SOFTWARE IS PROVIDED "AS IS", WITHOUT WARRANTY OF ANY KIND, EXPRESS OR IMPLIED, INCLUDING BUT NOT LIMITED TO THE WARRANTIES OF MERCHANTABILITY, FITNESS FOR A PARTICULAR PURPOSE AND NONINFRINGEMENT. IN NO EVENT SHALL THE XFREE86 PROJECT BE LIABLE FOR ANY CLAIM, DAMAGES OR OTHER LIABILITY, WHETHER IN AN ACTION OF CONTRACT, TORT OR OTHERWISE, ARISING FROM, OUT OF OR IN CONNECTION WITH THE SOFTWARE OR THE USE OR OTHER DEALINGS IN THE SOFTWARE.

Except as contained in this notice, the name of the XFree86 Project shall not be used in advertising or otherwise to promote the sale, use or other dealings

in this Software without prior written authorization from the XFree86 Project.

Copyright 1985–1998, 2001 The Open Group
Copyright 2002 Red Hat Inc., Durham, North Carolina.

Permission to use, copy, modify, distribute, and sell this software and its documentation for any purpose is hereby granted without fee, provided that the above copyright notice appear in all copies and that both that copyright notice and this permission notice appear in supporting documentation.

The above copyright notice and this permission notice shall be included in all copies or substantial portions of the Software.

THE SOFTWARE IS PROVIDED "AS IS", WITHOUT WARRANTY OF ANY KIND, EXPRESS OR IMPLIED, INCLUDING BUT NOT LIMITED TO THE WARRANTIES OF MERCHANTABILITY, FITNESS FOR A PARTICULAR PURPOSE AND NONINFRINGEMENT. IN NO EVENT SHALL THE OPEN GROUP BE LIABLE FOR ANY CLAIM, DAMAGES OR OTHER LIABILITY, WHETHER IN AN ACTION OF CONTRACT, TORT OR OTHERWISE, ARISING FROM, OUT OF OR IN CONNECTION WITH THE SOFTWARE OR THE USE OR OTHER DEALINGS IN THE SOFTWARE.

Except as contained in this notice, the name of The Open Group shall not be used in advertising or otherwise to promote the sale, use or other dealings in this Software without prior written authorization from The Open Group.

Copyright (c) 1987, 1989–1990, 1992–1995 X Consortium

Permission is hereby granted, free of charge, to any person obtaining a copy of this software and associated documentation files (the "Software"), to deal in the Software without restriction, including without limitation the rights to use, copy, modify, merge, publish, distribute, sublicense, and/or sell copies of the Software, and to permit persons to whom the Software is furnished to do so, subject to the following conditions:

The above copyright notice and this permission notice shall be included in all copies or substantial portions of the Software.

THE SOFTWARE IS PROVIDED "AS IS", WITHOUT WARRANTY OF ANY KIND, EXPRESS OR IMPLIED, INCLUDING BUT NOT LIMITED TO THE WARRANTIES OF MERCHANTABILITY, FITNESS FOR A PARTICULAR PURPOSE AND NONINFRINGEMENT. IN NO EVENT SHALL THE X CONSORTIUM BE LIABLE FOR ANY CLAIM, DAMAGES OR OTHER LIABILITY, WHETHER IN AN ACTION OF CONTRACT, TORT OR OTHERWISE, ARISING FROM, OUT OF OR IN CONNECTION WITH THE SOFTWARE OR THE USE OR OTHER DEALINGS IN THE SOFTWARE.

Except as contained in this notice, the name of the X Consortium shall not be used in advertising or otherwise to promote the sale, use or other dealings in this Software without prior written authorization from the X Consortium.

Copyright © 1999–2000 SuSE, Inc.

Copyright © 2007, 2008 Red Hat, Inc.

Permission to use, copy, modify, distribute, and sell this software and its documentation for any purpose is hereby granted without fee, provided that the above copyright notice appear in all copies and that both that copyright notice and this permission notice appear in supporting documentation, and that the name of SuSE not be used in advertising or publicity pertaining to distribution of the software without specific, written prior permission. SuSE makes no representations about the suitability of this software for any purpose. It is provided "as is" without express or implied warranty.

SuSE DISCLAIMS ALL WARRANTIES WITH REGARD TO THIS SOFTWARE, INCLUDING ALL IMPLIED WARRANTIES OF MERCHANTABILITY AND FITNESS, IN NO EVENT SHALL SuSE BE LIABLE FOR ANY SPECIAL, INDIRECT OR CONSEQUENTIAL DAMAGES OR ANY DAMAGES WHATSOEVER RESULTING FROM LOSS OF USE, DATA OR PROFITS, WHETHER IN AN ACTION OF CONTRACT, NEGLIGENCE OR OTHER TORTIOUS ACTION, ARISING OUT OF OR IN CONNECTION WITH THE USE OR PERFORMANCE OF THIS SOFTWARE.

Copyright 1987–1991, 1993 by Digital Equipment Corporation, Maynard, Massachusetts.

Copyright 1991 Massachusetts Institute of Technology, Cambridge, Massachusetts.

Copyright 1991, 1993 Olivetti Research Limited, Cambridge, England.

All Rights Reserved

Permission to use, copy, modify, and distribute this software and its documentation for any purpose and without fee is hereby granted, provided that the above copyright notice appear in all copies and that both that copyright notice and this permission notice appear in supporting documentation, and that the name of Digital not be used in advertising or publicity pertaining to distribution of the software without specific, written prior permission.

DIGITAL DISCLAIMS ALL WARRANTIES WITH REGARD TO THIS SOFTWARE, INCLUDING ALL IMPLIED WARRANTIES OF MERCHANTABILITY AND FITNESS, IN NO EVENT SHALL DIGITAL BE LIABLE FOR ANY SPECIAL, INDIRECT OR CONSEQUENTIAL DAMAGES OR ANY DAMAGES WHATSOEVER RESULTING FROM LOSS OF USE, DATA OR PROFITS, WHETHER IN AN ACTION OF CONTRACT, NEGLIGENCE OR OTHER TORTIOUS ACTION, ARISING OUT OF OR IN CONNECTION WITH THE USE OR PERFORMANCE OF THIS SOFTWARE.

Copyright 1987 by Digital Equipment Corporation, Maynard, Massachusetts,
Copyright 1994 Quarterdeck Office Systems.

All Rights Reserved

Permission to use, copy, modify, and distribute this software and its documentation for any purpose and without fee is hereby granted, provided that the above copyright notice appear in all copies and that both that copyright notice and this permission notice appear in supporting documentation, and that the names of Digital and Quarterdeck not be used in advertising or publicity pertaining to distribution of the software without specific, written prior permission.

DIGITAL AND QUARTERDECK DISCLAIM ALL WARRANTIES WITH REGARD TO THIS SOFTWARE, INCLUDING ALL IMPLIED WARRANTIES OF MERCHANTABILITY AND FITNESS, IN NO EVENT SHALL DIGITAL BE LIABLE FOR ANY SPECIAL, INDIRECT OR CONSEQUENTIAL DAMAGES OR ANY DAMAGES WHATSOEVER RESULTING FROM LOSS OF USE, DATA OR PROFITS, WHETHER IN AN ACTION OF CONTRACT, NEGLIGENCE

OR OTHER TORTIOUS ACTION, ARISING OUT OF OR IN CONNECTION WITH THE USE OR PERFORMANCE OF THIS SOFTWARE.

Copyright 1997 Digital Equipment Corporation.
All rights reserved.

This software is furnished under license and may be used and copied only in accordance with the following terms and conditions. Subject to these conditions, you may download, copy, install, use, modify and distribute this software in source and/or binary form. No title or ownership is transferred hereby.

- 1) Any source code used, modified or distributed must reproduce and retain this copyright notice and list of conditions as they appear in the source file.
- 2) No right is granted to use any trade name, trademark, or logo of Digital Equipment Corporation. Neither the "Digital Equipment Corporation" name nor any trademark or logo of Digital Equipment Corporation may be used to endorse or promote products derived from this software without the prior written permission of Digital Equipment Corporation.
- 3) This software is provided "AS-IS" and any express or implied warranties, including but not limited to, any implied warranties of merchantability, fitness for a particular purpose, or non-infringement are disclaimed. In no event shall DIGITAL be liable for any damages whatsoever, and in particular, DIGITAL shall not be liable for special, indirect, consequential, or incidental damages or damages for lost profits, loss of revenue or loss of use, whether such damages arise in contract, negligence, tort, under statute, in equity, at law or otherwise, even if advised of the possibility of such damage.

Copyright 2001–2005 Red Hat Inc., Durham, North Carolina.
Copyright (c) 2003 by the XFree86 Project, Inc.
All Rights Reserved.

Permission is hereby granted, free of charge, to any person obtaining a copy of this software and associated documentation files (the "Software"), to deal in the Software without restriction, including without limitation on the rights to use, copy, modify, merge, publish, distribute, sublicense, and/or sell copies of the Software, and to permit persons to whom the Software is furnished to do so, subject to the following conditions:

The above copyright notice and this permission notice (including the next paragraph) shall be included in all copies or substantial portions of the Software.

THE SOFTWARE IS PROVIDED "AS IS", WITHOUT WARRANTY OF ANY KIND, EXPRESS OR IMPLIED, INCLUDING BUT NOT LIMITED TO THE WARRANTIES OF MERCHANTABILITY, FITNESS FOR A PARTICULAR PURPOSE AND NON-INFRINGEMENT. IN NO EVENT SHALL RED HAT AND/OR THEIR SUPPLIERS BE LIABLE FOR ANY CLAIM, DAMAGES OR OTHER LIABILITY, WHETHER IN AN ACTION OF CONTRACT, TORT OR OTHERWISE, ARISING FROM, OUT OF OR IN CONNECTION WITH THE SOFTWARE OR THE USE OR OTHER DEALINGS IN THE SOFTWARE.

Copyright © 2006 Red Hat, Inc.

(C) Copyright 1998–1999 Precision Insight, Inc., Cedar Park, Texas.

All Rights Reserved.

Permission is hereby granted, free of charge, to any person obtaining a copy of this software and associated documentation files (the "Software"), to deal in the Software without restriction, including without limitation the rights to use, copy, modify, merge, publish, distribute, sub license, and/or sell copies of the Software, and to permit persons to whom the Software is furnished to do so, subject to the following conditions:

The above copyright notice and this permission notice (including the next paragraph) shall be included in all copies or substantial portions of the Software.

THE SOFTWARE IS PROVIDED "AS IS", WITHOUT WARRANTY OF ANY KIND, EXPRESS OR

IMPLIED, INCLUDING BUT NOT LIMITED TO THE WARRANTIES OF MERCHANTABILITY, FITNESS FOR A PARTICULAR PURPOSE AND NON-INFRINGEMENT. IN NO EVENT SHALL RED HAT, INC, OR PRECISION INSIGHT AND/OR THEIR SUPPLIERS BE LIABLE FOR ANY CLAIM, DAMAGES OR OTHER LIABILITY, WHETHER IN AN ACTION OF CONTRACT, TORT OR OTHERWISE, ARISING FROM, OUT OF OR IN CONNECTION WITH THE SOFTWARE OR THE USE OR OTHER DEALINGS IN THE SOFTWARE.

Copyright (c) 1995 X Consortium

Copyright 2004 Red Hat Inc., Durham, North Carolina.

All Rights Reserved.

Permission is hereby granted, free of charge, to any person obtaining a copy of this software and associated documentation files (the "Software"), to deal in the Software without restriction, including without limitation on the rights to use, copy, modify, merge, publish, distribute, sublicense, and/or sell copies of the Software, and to permit persons to whom the Software is furnished to do so, subject to the following conditions:

The above copyright notice and this permission notice shall be included in all copies or substantial portions of the Software.

THE SOFTWARE IS PROVIDED "AS IS", WITHOUT WARRANTY OF ANY KIND, EXPRESS OR IMPLIED, INCLUDING BUT NOT LIMITED TO THE WARRANTIES OF MERCHANTABILITY, FITNESS FOR A PARTICULAR PURPOSE AND NON-INFRINGEMENT. IN NO EVENT SHALL RED HAT, THE X CONSORTIUM, AND/OR THEIR SUPPLIERS BE LIABLE FOR ANY CLAIM, DAMAGES OR OTHER LIABILITY, WHETHER IN AN ACTION OF CONTRACT, TORT OR OTHERWISE, ARISING FROM, OUT OF OR IN CONNECTION WITH THE SOFTWARE OR THE USE OR OTHER DEALINGS IN THE SOFTWARE.

Except as contained in this notice, the name of the X Consortium shall not be used in advertising or otherwise to promote the sale, use or other dealings in this Software without prior written authorization from the X Consortium.

Copyright 1998–2000 Precision Insight, Inc., Cedar Park, Texas.

Copyright 2000 VA Linux Systems, Inc.

Copyright (c) 2002, 2008, 2009 Apple Computer, Inc.

Copyright (c) 2003–2004 Torrey T. Lyons.

All Rights Reserved.

Permission is hereby granted, free of charge, to any person obtaining a copy of this software and associated documentation files (the "Software"), to deal in the Software without restriction, including without limitation the rights to use, copy, modify, merge, publish, distribute, sub license, and/or sell copies of the Software, and to permit persons to whom the Software is furnished to do so, subject to the following conditions:

The above copyright notice and this permission notice (including the next paragraph) shall be included in all copies or substantial portions of the Software.

THE SOFTWARE IS PROVIDED "AS IS", WITHOUT WARRANTY OF ANY KIND, EXPRESS OR IMPLIED, INCLUDING BUT NOT LIMITED TO THE WARRANTIES OF MERCHANTABILITY, FITNESS FOR A PARTICULAR PURPOSE AND NON-INFRINGEMENT. IN NO EVENT SHALL PRECISION INSIGHT AND/OR ITS SUPPLIERS BE LIABLE FOR ANY CLAIM, DAMAGES OR OTHER LIABILITY, WHETHER IN AN ACTION OF CONTRACT, TORT OR OTHERWISE, ARISING FROM, OUT OF OR IN CONNECTION WITH THE SOFTWARE OR THE USE OR OTHER DEALINGS IN THE SOFTWARE.

(C) Copyright IBM Corporation 2002 – 2007

All Rights Reserved.

Permission is hereby granted, free of charge, to any person obtaining a copy of this software and associated documentation files (the "Software"), to deal in the Software without restriction, including without limitation the rights to use, copy, modify, merge, publish, distribute, sub license, and/or sell copies of the Software, and to permit persons to whom the Software is furnished to do so, subject to the following conditions:

The above copyright notice and this permission notice (including the next

paragraph) shall be included in all copies or substantial portions of the Software.

THE SOFTWARE IS PROVIDED "AS IS", WITHOUT WARRANTY OF ANY KIND, EXPRESS OR IMPLIED, INCLUDING BUT NOT LIMITED TO THE WARRANTIES OF MERCHANTABILITY, FITNESS FOR A PARTICULAR PURPOSE AND NON-INFRINGEMENT. IN NO EVENT SHALL IBM, AND/OR THEIR SUPPLIERS BE LIABLE FOR ANY CLAIM, DAMAGES OR OTHER LIABILITY, WHETHER IN AN ACTION OF CONTRACT, TORT OR OTHERWISE, ARISING FROM, OUT OF OR IN CONNECTION WITH THE SOFTWARE OR THE USE OR OTHER DEALINGS IN THE SOFTWARE.

Copyright (c) 1997, 1998 Metro Link Incorporated

Permission is hereby granted, free of charge, to any person obtaining a copy of this software and associated documentation files (the "Software"), to deal in the Software without restriction, including without limitation the rights to use, copy, modify, merge, publish, distribute, sublicense, and/or sell copies of the Software, and to permit persons to whom the Software is furnished to do so, subject to the following conditions:

The above copyright notice and this permission notice shall be included in all copies or substantial portions of the Software.

THE SOFTWARE IS PROVIDED "AS IS", WITHOUT WARRANTY OF ANY KIND, EXPRESS OR IMPLIED, INCLUDING BUT NOT LIMITED TO THE WARRANTIES OF MERCHANTABILITY, FITNESS FOR A PARTICULAR PURPOSE AND NON-INFRINGEMENT. IN NO EVENT SHALL THE X CONSORTIUM BE LIABLE FOR ANY CLAIM, DAMAGES OR OTHER LIABILITY, WHETHER IN AN ACTION OF CONTRACT, TORT OR OTHERWISE, ARISING FROM, OUT OF OR IN CONNECTION WITH THE SOFTWARE OR THE USE OR OTHER DEALINGS IN THE SOFTWARE.

Except as contained in this notice, the name of the Metro Link shall not be used in advertising or otherwise to promote the sale, use or other dealings in this Software without prior written authorization from Metro Link.

Copyright 1995–1998 by Metro Link, Inc.

Copyright (c) 1997 Matthieu Herrb

Permission to use, copy, modify, distribute, and sell this software and its documentation for any purpose is hereby granted without fee, provided that the above copyright notice appear in all copies and that both that copyright notice and this permission notice appear in supporting documentation, and that the name of Metro Link, Inc. not be used in advertising or publicity pertaining to distribution of the software without specific, written prior permission. Metro Link, Inc. makes no representations about the suitability of this software for any purpose.

It is provided "as is" without express or implied warranty.

METRO LINK, INC. DISCLAIMS ALL WARRANTIES WITH REGARD TO THIS SOFTWARE, INCLUDING ALL IMPLIED WARRANTIES OF MERCHANTABILITY AND FITNESS, IN NO EVENT SHALL METRO LINK, INC. BE LIABLE FOR ANY SPECIAL, INDIRECT OR CONSEQUENTIAL DAMAGES OR ANY DAMAGES WHATSOEVER RESULTING FROM LOSS OF USE, DATA OR PROFITS, WHETHER IN AN ACTION OF CONTRACT, NEGLIGENCE OR OTHER TORTIOUS ACTION, ARISING OUT OF OR IN CONNECTION WITH THE USE OR PERFORMANCE OF THIS SOFTWARE.

Copyright (c) 2000 by Conectiva S.A. (<http://www.conectiva.com>)

Permission is hereby granted, free of charge, to any person obtaining a copy of this software and associated documentation files (the "Software"), to deal in the Software without restriction, including without limitation the rights to use, copy, modify, merge, publish, distribute, sublicense, and/or sell copies of the Software, and to permit persons to whom the Software is furnished to do so, subject to the following conditions:

The above copyright notice and this permission notice shall be included in all copies or substantial portions of the Software.

THE SOFTWARE IS PROVIDED "AS IS", WITHOUT WARRANTY OF ANY KIND, EXPRESS OR IMPLIED, INCLUDING BUT NOT LIMITED TO THE WARRANTIES OF MERCHANTABILITY, FITNESS FOR A PARTICULAR PURPOSE AND NONINFRINGEMENT. IN NO EVENT SHALL CONECTIVA LINUX BE LIABLE FOR ANY CLAIM, DAMAGES OR OTHER LIABILITY,

WHETHER IN AN ACTION OF CONTRACT, TORT OR OTHERWISE, ARISING FROM, OUT OF OR IN CONNECTION WITH THE SOFTWARE OR THE USE OR OTHER DEALINGS IN THE SOFTWARE.

Except as contained in this notice, the name of Conectiva Linux shall not be used in advertising or otherwise to promote the sale, use or other dealings in this Software without prior written authorization from Conectiva Linux.

Copyright (c) 2001, Andy Ritger aritger@nvidia.com
All rights reserved.

Redistribution and use in source and binary forms, with or without modification, are permitted provided that the following conditions are met:

- o Redistributions of source code must retain the above copyright notice, this list of conditions and the following disclaimer.
- o Redistributions in binary form must reproduce the above copyright notice, this list of conditions and the following disclaimer in the documentation and/or other materials provided with the distribution.
- o Neither the name of NVIDIA nor the names of its contributors may be used to endorse or promote products derived from this software without specific prior written permission.

THIS SOFTWARE IS PROVIDED BY THE COPYRIGHT HOLDERS AND CONTRIBUTORS "AS IS" AND ANY EXPRESS OR IMPLIED WARRANTIES, INCLUDING, BUT NOT LIMITED TO, THE IMPLIED WARRANTIES OF MERCHANTABILITY AND FITNESS FOR A PARTICULAR PURPOSE ARE DISCLAIMED. IN NO EVENT SHALL THE REGENTS OR CONTRIBUTORS BE LIABLE FOR ANY DIRECT, INDIRECT, INCIDENTAL, SPECIAL, EXEMPLARY, OR CONSEQUENTIAL DAMAGES (INCLUDING, BUT NOT LIMITED TO, PROCUREMENT OF SUBSTITUTE GOODS OR SERVICES; LOSS OF USE, DATA, OR PROFITS; OR BUSINESS INTERRUPTION) HOWEVER CAUSED AND ON ANY THEORY OF LIABILITY, WHETHER IN CONTRACT, STRICT LIABILITY, OR TORT (INCLUDING NEGLIGENCE OR OTHERWISE) ARISING IN ANY WAY OUT OF THE USE OF THIS SOFTWARE, EVEN IF ADVISED OF THE

POSSIBILITY OF SUCH DAMAGE.

Copyright 1992 Vrije Universiteit, The Netherlands

Permission to use, copy, modify, and distribute this software and its documentation for any purpose and without fee is hereby granted, provided that the above copyright notice appear in all copies and that both that copyright notice and this permission notice appear in supporting documentation, and that the name of the Vrije Universiteit not be used in advertising or publicity pertaining to distribution of the software without specific, written prior permission. The Vrije Universiteit makes no representations about the suitability of this software for any purpose. It is provided "as is" without express or implied warranty.

The Vrije Universiteit DISCLAIMS ALL WARRANTIES WITH REGARD TO THIS SOFTWARE, INCLUDING ALL IMPLIED WARRANTIES OF MERCHANTABILITY AND FITNESS, IN NO EVENT SHALL The Vrije Universiteit BE LIABLE FOR ANY SPECIAL, INDIRECT OR CONSEQUENTIAL DAMAGES OR ANY DAMAGES WHATSOEVER RESULTING FROM LOSS OF USE, DATA OR PROFITS, WHETHER IN AN ACTION OF CONTRACT, NEGLIGENCE OR OTHER TORTIOUS ACTION, ARISING OUT OF OR IN CONNECTION WITH THE USE OR PERFORMANCE OF THIS SOFTWARE.

Copyright 1998 by Concurrent Computer Corporation

Permission to use, copy, modify, distribute, and sell this software and its documentation for any purpose is hereby granted without fee, provided that the above copyright notice appear in all copies and that both that copyright notice and this permission notice appear in supporting documentation, and that the name of Concurrent Computer Corporation not be used in advertising or publicity pertaining to distribution of the software without specific, written prior permission. Concurrent Computer Corporation makes no representations about the suitability of this software for any purpose. It is provided "as is" without express or implied warranty.

CONCURRENT COMPUTER CORPORATION DISCLAIMS ALL WARRANTIES WITH REGARD

TO THIS SOFTWARE, INCLUDING ALL IMPLIED WARRANTIES OF MERCHANTABILITY AND FITNESS, IN NO EVENT SHALL CONCURRENT COMPUTER CORPORATION BE LIABLE FOR ANY SPECIAL, INDIRECT OR CONSEQUENTIAL DAMAGES OR ANY DAMAGES WHATSOEVER RESULTING FROM LOSS OF USE, DATA OR PROFITS, WHETHER IN AN ACTION OF CONTRACT, NEGLIGENCE OR OTHER TORTIOUS ACTION, ARISING OUT OF OR IN CONNECTION WITH THE USE OR PERFORMANCE OF THIS SOFTWARE.

Copyright © 2004 Nokia

Permission to use, copy, modify, distribute, and sell this software and its documentation for any purpose is hereby granted without fee, provided that the above copyright notice appear in all copies and that both that copyright notice and this permission notice appear in supporting documentation, and that the name of Nokia not be used in advertising or publicity pertaining to distribution of the software without specific, written prior permission. Nokia makes no representations about the suitability of this software for any purpose. It is provided "as is" without express or implied warranty.

NOKIA DISCLAIMS ALL WARRANTIES WITH REGARD TO THIS SOFTWARE, INCLUDING ALL IMPLIED WARRANTIES OF MERCHANTABILITY AND FITNESS, IN NO EVENT SHALL NOKIA BE LIABLE FOR ANY SPECIAL, INDIRECT OR CONSEQUENTIAL DAMAGES OR ANY DAMAGES WHATSOEVER RESULTING FROM LOSS OF USE, DATA OR PROFITS, WHETHER IN AN ACTION OF CONTRACT, NEGLIGENCE OR OTHER TORTIOUS ACTION, ARISING OUT OF OR IN CONNECTION WITH THE USE OR PERFORMANCE OF THIS SOFTWARE.

(c)Copyright 1988,1991 Adobe Systems Incorporated.
All rights reserved.

Permission to use, copy, modify, distribute, and sublicense this software and its documentation for any purpose and without fee is hereby granted, provided that the above copyright notices appear in all copies and that both those copyright notices and this permission notice appear in supporting documentation and that the name of Adobe Systems Incorporated not be used in advertising or publicity

pertaining to distribution of the software without specific, written prior permission. No trademark license to use the Adobe trademarks is hereby granted. If the Adobe trademark "Display PostScript"(tm) is used to describe this software, its functionality or for any other purpose, such use shall be limited to a statement that this software works in conjunction with the Display PostScript system. Proper trademark attribution to reflect Adobe's ownership of the trademark shall be given whenever any such reference to the Display PostScript system is made.

ADOBE MAKES NO REPRESENTATIONS ABOUT THE SUITABILITY OF THE SOFTWARE FOR ANY PURPOSE. IT IS PROVIDED "AS IS" WITHOUT EXPRESS OR IMPLIED WARRANTY. ADOBE DISCLAIMS ALL WARRANTIES WITH REGARD TO THIS SOFTWARE, INCLUDING ALL IMPLIED WARRANTIES OF MERCHANTABILITY, FITNESS FOR A PARTICULAR PURPOSE AND NON-INFRINGEMENT OF THIRD PARTY RIGHTS. IN NO EVENT SHALL ADOBE BE LIABLE TO YOU OR ANY OTHER PARTY FOR ANY SPECIAL, INDIRECT, OR CONSEQUENTIAL DAMAGES OR ANY DAMAGES WHATSOEVER WHETHER IN AN ACTION OF CONTRACT, NEGLIGENCE, STRICT LIABILITY OR ANY OTHER ACTION ARISING OUT OF OR IN CONNECTION WITH THE USE OR PERFORMANCE OF THIS SOFTWARE. ADOBE WILL NOT PROVIDE ANY TRAINING OR OTHER SUPPORT FOR THE SOFTWARE.

Adobe, PostScript, and Display PostScript are trademarks of Adobe Systems Incorporated which may be registered in certain jurisdictions.

Copyright 1989 Network Computing Devices, Inc., Mountain View, California.

Permission to use, copy, modify, and distribute this software and its documentation for any purpose and without fee is hereby granted, provided that the above copyright notice appear in all copies and that both that copyright notice and this permission notice appear in supporting documentation, and that the name of N.C.D. not be used in advertising or publicity pertaining to distribution of the software without specific, written prior permission. N.C.D. makes no representations about the suitability of this software for any purpose. It is provided "as is" without express or implied warranty.

Copyright 1992, 1993 Data General Corporation;

Copyright 1992, 1993 OMRON Corporation

Permission to use, copy, modify, distribute, and sell this software and its documentation for any purpose is hereby granted without fee, provided that the above copyright notice appear in all copies and that both that copyright notice and this permission notice appear in supporting documentation, and that neither the name OMRON or DATA GENERAL be used in advertising or publicity pertaining to distribution of the software without specific, written prior permission of the party whose name is to be used. Neither OMRON or DATA GENERAL make any representation about the suitability of this software for any purpose. It is provided "as is" without express or implied warranty.

OMRON AND DATA GENERAL EACH DISCLAIM ALL WARRANTIES WITH REGARD TO THIS SOFTWARE, INCLUDING ALL IMPLIED WARRANTIES OF MERCHANTABILITY AND FITNESS, IN NO EVENT SHALL OMRON OR DATA GENERAL BE LIABLE FOR ANY SPECIAL, INDIRECT OR CONSEQUENTIAL DAMAGES OR ANY DAMAGES WHATSOEVER RESULTING FROM LOSS OF USE, DATA OR PROFITS, WHETHER IN AN ACTION OF CONTRACT, NEGLIGENCE OR OTHER TORTIOUS ACTION, ARISING OUT OF OR IN CONNECTION WITH THE USE OR PERFORMANCE OF THIS SOFTWARE.

Copyright © 1998–2004, 2006 Keith Packard

Copyright © 2000–2002 Keith Packard, member of The XFree86 Project, Inc.

Copyright (c) 2002 Apple Computer, Inc.

Copyright (c) 2003 Torrey T. Lyons.

All Rights Reserved.

Permission to use, copy, modify, distribute, and sell this software and its documentation for any purpose is hereby granted without fee, provided that the above copyright notice appear in all copies and that both that copyright notice and this permission notice appear in supporting documentation, and that the name of Keith Packard not be used in advertising or publicity pertaining to distribution of the software without specific, written prior permission. Keith Packard makes no representations about the suitability of this software for any purpose. It is provided "as is" without express or implied warranty.

KEITH PACKARD DISCLAIMS ALL WARRANTIES WITH REGARD TO THIS SOFTWARE,

INCLUDING ALL IMPLIED WARRANTIES OF MERCHANTABILITY AND FITNESS, IN NO EVENT SHALL KEITH PACKARD BE LIABLE FOR ANY SPECIAL, INDIRECT OR CONSEQUENTIAL DAMAGES OR ANY DAMAGES WHATSOEVER RESULTING FROM LOSS OF USE, DATA OR PROFITS, WHETHER IN AN ACTION OF CONTRACT, NEGLIGENCE OR OTHER TORTIOUS ACTION, ARISING OUT OF OR IN CONNECTION WITH THE USE OR PERFORMANCE OF THIS SOFTWARE.

Copyright © 1999 Keith Packard

Copyright © 2000 Compaq Computer Corporation

Copyright © 2002 MontaVista Software Inc.

Copyright © 2005 OpenedHand Ltd.

Copyright © 2006 Nokia Corporation

Permission to use, copy, modify, distribute, and sell this software and its documentation for any purpose is hereby granted without fee, provided that the above copyright notice appear in all copies and that both that copyright notice and this permission notice appear in supporting documentation, and that the name of the authors and/or copyright holders not be used in advertising or publicity pertaining to distribution of the software without specific, written prior permission. The authors and/or copyright holders make no representations about the suitability of this software for any purpose. It is provided "as is" without express or implied warranty.

THE AUTHORS AND/OR COPYRIGHT HOLDERS DISCLAIM ALL WARRANTIES WITH REGARD TO THIS SOFTWARE, INCLUDING ALL IMPLIED WARRANTIES OF MERCHANTABILITY AND FITNESS, IN NO EVENT SHALL THE AUTHORS AND/OR COPYRIGHT HOLDERS BE LIABLE FOR ANY SPECIAL, INDIRECT OR CONSEQUENTIAL DAMAGES OR ANY DAMAGES WHATSOEVER RESULTING FROM LOSS OF USE, DATA OR PROFITS, WHETHER IN AN ACTION OF CONTRACT, NEGLIGENCE OR OTHER TORTIOUS ACTION, ARISING OUT OF OR IN CONNECTION WITH THE USE OR PERFORMANCE OF THIS SOFTWARE.

Copyright 1993 by Davor Matic

Permission to use, copy, modify, distribute, and sell this software and its documentation for any purpose is hereby granted without fee,

provided that the above copyright notice appear in all copies and that both that copyright notice and this permission notice appear in supporting documentation. Davor Matic makes no representations about the suitability of this software for any purpose. It is provided "as is" without express or implied warranty.

Copyright (C) 2001–2004 Harold L Hunt II All Rights Reserved.

Copyright (C) Colin Harrison 2005–2008

Permission is hereby granted, free of charge, to any person obtaining a copy of this software and associated documentation files (the "Software"), to deal in the Software without restriction, including without limitation the rights to use, copy, modify, merge, publish, distribute, sublicense, and/or sell copies of the Software, and to permit persons to whom the Software is furnished to do so, subject to the following conditions:

The above copyright notice and this permission notice shall be included in all copies or substantial portions of the Software.

THE SOFTWARE IS PROVIDED "AS IS", WITHOUT WARRANTY OF ANY KIND, EXPRESS OR IMPLIED, INCLUDING BUT NOT LIMITED TO THE WARRANTIES OF MERCHANTABILITY, FITNESS FOR A PARTICULAR PURPOSE AND NONINFRINGEMENT. IN NO EVENT SHALL HAROLD L HUNT II BE LIABLE FOR ANY CLAIM, DAMAGES OR OTHER LIABILITY, WHETHER IN AN ACTION OF CONTRACT, TORT OR OTHERWISE, ARISING FROM, OUT OF OR IN CONNECTION WITH THE SOFTWARE OR THE USE OR OTHER DEALINGS IN THE SOFTWARE.

Except as contained in this notice, the name of Harold L Hunt II shall not be used in advertising or otherwise to promote the sale, use or other dealings in this Software without prior written authorization from Harold L Hunt II.

Copyright 1990,91 by Thomas Roell, Dinkelscherben, Germany.

Permission to use, copy, modify, distribute, and sell this software and its

documentation for any purpose is hereby granted without fee, provided that the above copyright notice appear in all copies and that both that copyright notice and this permission notice appear in supporting documentation, and that the name of Thomas Roell not be used in advertising or publicity pertaining to distribution of the software without specific, written prior permission. Thomas Roell makes no representations about the suitability of this software for any purpose. It is provided "as is" without express or implied warranty.

THOMAS ROELL DISCLAIMS ALL WARRANTIES WITH REGARD TO THIS SOFTWARE, INCLUDING ALL IMPLIED WARRANTIES OF MERCHANTABILITY AND FITNESS, IN NO EVENT SHALL THOMAS ROELL BE LIABLE FOR ANY SPECIAL, INDIRECT OR CONSEQUENTIAL DAMAGES OR ANY DAMAGES WHATSOEVER RESULTING FROM LOSS OF USE, DATA OR PROFITS, WHETHER IN AN ACTION OF CONTRACT, NEGLIGENCE OR OTHER TORTIOUS ACTION, ARISING OUT OF OR IN CONNECTION WITH THE USE OR PERFORMANCE OF THIS SOFTWARE.

Copyright 1990,91 by Thomas Roell, Dinkelscherben, Germany
Copyright 1993 by David Wexelblat <dwex@goblin.org>

Permission to use, copy, modify, distribute, and sell this software and its documentation for any purpose is hereby granted without fee, provided that the above copyright notice appear in all copies and that both that copyright notice and this permission notice appear in supporting documentation, and that the names of Thomas Roell and David Wexelblat not be used in advertising or publicity pertaining to distribution of the software without specific, written prior permission. Thomas Roell and David Wexelblat makes no representations about the suitability of this software for any purpose. It is provided "as is" without express or implied warranty.

THOMAS ROELL AND DAVID WEXELBLAT DISCLAIMS ALL WARRANTIES WITH REGARD TO THIS SOFTWARE, INCLUDING ALL IMPLIED WARRANTIES OF MERCHANTABILITY AND FITNESS, IN NO EVENT SHALL THOMAS ROELL OR DAVID WEXELBLAT BE LIABLE FOR ANY SPECIAL, INDIRECT OR CONSEQUENTIAL DAMAGES OR ANY DAMAGES WHATSOEVER RESULTING FROM LOSS OF USE, DATA OR PROFITS, WHETHER IN AN ACTION OF CONTRACT, NEGLIGENCE OR OTHER TORTIOUS ACTION, ARISING OUT OF OR IN

CONNECTION WITH THE USE OR PERFORMANCE OF THIS SOFTWARE.

Copyright 1990,91,92,93 by Thomas Roell, Germany.

Copyright 1991,92,93 by SGCS (Snitily Graphics Consulting Services), USA.

Permission to use, copy, modify, distribute, and sell this software and its documentation for any purpose is hereby granted without fee, provided that the above copyright notice appear in all copies and that both that copyright notice and this permission notice appear in supporting documentation, and that the name of Thomas Roell nor SGCS be used in advertising or publicity pertaining to distribution of the software without specific, written prior permission.

Thomas Roell nor SGCS makes no representations about the suitability of this software for any purpose. It is provided "as is" without express or implied warranty.

THOMAS ROELL AND SGCS DISCLAIMS ALL WARRANTIES WITH REGARD TO THIS SOFTWARE, INCLUDING ALL IMPLIED WARRANTIES OF MERCHANTABILITY AND FITNESS, IN NO EVENT SHALL THOMAS ROELL OR SGCS BE LIABLE FOR ANY SPECIAL, INDIRECT OR CONSEQUENTIAL DAMAGES OR ANY DAMAGES WHATSOEVER RESULTING FROM LOSS OF USE, DATA OR PROFITS, WHETHER IN AN ACTION OF CONTRACT, NEGLIGENCE OR OTHER TORTIOUS ACTION, ARISING OUT OF OR IN CONNECTION WITH THE USE OR PERFORMANCE OF THIS SOFTWARE.

Copyright 1998 by Alan Hourihane, Wigan, England.

Copyright 2000–2002 by Alan Hourihane, Flint Mountain, North Wales.

Permission to use, copy, modify, distribute, and sell this software and its documentation for any purpose is hereby granted without fee, provided that the above copyright notice appear in all copies and that both that copyright notice and this permission notice appear in supporting documentation, and that the name of Alan Hourihane not be used in advertising or publicity pertaining to distribution of the software without specific, written prior permission. Alan Hourihane makes no representations about the suitability of this software for any purpose. It is provided "as is" without express or implied warranty.

ALAN HOURIHANE DISCLAIMS ALL WARRANTIES WITH REGARD TO THIS SOFTWARE, INCLUDING ALL IMPLIED WARRANTIES OF MERCHANTABILITY AND FITNESS, IN NO EVENT SHALL ALAN HOURIHANE BE LIABLE FOR ANY SPECIAL, INDIRECT OR CONSEQUENTIAL DAMAGES OR ANY DAMAGES WHATSOEVER RESULTING FROM LOSS OF USE, DATA OR PROFITS, WHETHER IN AN ACTION OF CONTRACT, NEGLIGENCE OR OTHER TORTIOUS ACTION, ARISING OUT OF OR IN CONNECTION WITH THE USE OR PERFORMANCE OF THIS SOFTWARE.

Copyright 1995 Kaleb S. KEITHLEY

Permission is hereby granted, free of charge, to any person obtaining a copy of this software and associated documentation files (the "Software"), to deal in the Software without restriction, including without limitation the rights to use, copy, modify, merge, publish, distribute, sublicense, and/or sell copies of the Software, and to permit persons to whom the Software is furnished to do so, subject to the following conditions:

The above copyright notice and this permission notice shall be included in all copies or substantial portions of the Software.

THE SOFTWARE IS PROVIDED "AS IS", WITHOUT WARRANTY OF ANY KIND, EXPRESS OR IMPLIED, INCLUDING BUT NOT LIMITED TO THE WARRANTIES OF MERCHANTABILITY, FITNESS FOR A PARTICULAR PURPOSE AND NONINFRINGEMENT. IN NO EVENT SHALL Kaleb S. KEITHLEY BE LIABLE FOR ANY CLAIM, DAMAGES OR OTHER LIABILITY, WHETHER IN AN ACTION OF CONTRACT, TORT OR OTHERWISE, ARISING FROM, OUT OF OR IN CONNECTION WITH THE SOFTWARE OR THE USE OR OTHER DEALINGS IN THE SOFTWARE.

Except as contained in this notice, the name of Kaleb S. KEITHLEY shall not be used in advertising or otherwise to promote the sale, use or other dealings in this Software without prior written authorization from Kaleb S. KEITHLEY

Copyright (c) 1997 Matthieu Herrb

Permission to use, copy, modify, distribute, and sell this software and its documentation for any purpose is hereby granted without fee, provided that the above copyright notice appear in all copies and that both that copyright notice and this permission notice appear in supporting documentation, and that the name of Matthieu Herrb not be used in advertising or publicity pertaining to distribution of the software without specific, written prior permission. Matthieu Herrb makes no representations about the suitability of this software for any purpose.

It is provided "as is" without express or implied warranty.

MATTHIEU HERRB DISCLAIMS ALL WARRANTIES WITH REGARD TO THIS SOFTWARE, INCLUDING ALL IMPLIED WARRANTIES OF MERCHANTABILITY AND FITNESS, IN NO EVENT SHALL MATTHIEU HERRB BE LIABLE FOR ANY SPECIAL, INDIRECT OR CONSEQUENTIAL DAMAGES OR ANY DAMAGES WHATSOEVER RESULTING FROM LOSS OF USE, DATA OR PROFITS, WHETHER IN AN ACTION OF CONTRACT, NEGLIGENCE OR OTHER TORTIOUS ACTION, ARISING OUT OF OR IN CONNECTION WITH THE USE OR PERFORMANCE OF THIS SOFTWARE.

Copyright 2004, Egbert Eich

Permission is hereby granted, free of charge, to any person obtaining a copy of this software and associated documentation files (the "Software"), to deal in the Software without restriction, including without limitation the rights to use, copy, modify, merge, publish, distribute, sublicense, and/or sell copies of the Software, and to permit persons to whom the Software is furnished to do so, subject to the following conditions:

The above copyright notice and this permission notice shall be included in all copies or substantial portions of the Software.

THE SOFTWARE IS PROVIDED "AS IS", WITHOUT WARRANTY OF ANY KIND, EXPRESS OR IMPLIED, INCLUDING BUT NOT LIMITED TO THE WARRANTIES OF MERCHANTABILITY, FITNESS FOR A PARTICULAR PURPOSE AND NONINFRINGEMENT. IN NO EVENT SHALL EGBERT EICH BE LIABLE FOR ANY CLAIM, DAMAGES OR OTHER LIABILITY, WHETHER IN AN ACTION OF CONTRACT, TORT OR OTHERWISE, ARISING FROM, OUT OF OR IN CONNECTION WITH THE SOFTWARE OR THE USE OR OTHER DEALINGS IN THE SOFTWARE.

Except as contained in this notice, the name of Egbert Eich shall not be used in advertising or otherwise to promote the sale, use or other dealings in this Software without prior written authorization from Egbert Eich.

Copyright 1993 by David Wexelblat <dwex@goblin.org>

Copyright 2005 by Kean Johnston <jkj@sco.com>

Copyright 1993 by David McCullough <davidm@stallion.oz.au>

Permission to use, copy, modify, distribute, and sell this software and its documentation for any purpose is hereby granted without fee, provided that the above copyright notice appear in all copies and that both that copyright notice and this permission notice appear in supporting documentation, and that the name of David Wexelblat not be used in advertising or publicity pertaining to distribution of the software without specific, written prior permission. David Wexelblat makes no representations about the suitability of this software for any purpose. It is provided "as is" without express or implied warranty.

DAVID WEXELBLAT DISCLAIMS ALL WARRANTIES WITH REGARD TO THIS SOFTWARE, INCLUDING ALL IMPLIED WARRANTIES OF MERCHANTABILITY AND FITNESS, IN NO EVENT SHALL DAVID WEXELBLAT BE LIABLE FOR ANY SPECIAL, INDIRECT OR CONSEQUENTIAL DAMAGES OR ANY DAMAGES WHATSOEVER RESULTING FROM LOSS OF USE, DATA OR PROFITS, WHETHER IN AN ACTION OF CONTRACT, NEGLIGENCE OR OTHER TORTIOUS ACTION, ARISING OUT OF OR IN CONNECTION WITH THE USE OR PERFORMANCE OF THIS SOFTWARE.

Copyright 1992 by Orest Zborowski <obz@Kodak.com>

Copyright 1993 by David Wexelblat <dwex@goblin.org>

Permission to use, copy, modify, distribute, and sell this software and its documentation for any purpose is hereby granted without fee, provided that the above copyright notice appear in all copies and that both that copyright notice and this permission notice appear in supporting documentation, and that the names of Orest Zborowski and David Wexelblat not be used in advertising or publicity pertaining to distribution of

the software without specific, written prior permission. Orest Zborowski and David Wexelblat make no representations about the suitability of this software for any purpose. It is provided "as is" without express or implied warranty.

OREST ZBOROWSKI AND DAVID WEXELBLAT DISCLAIMS ALL WARRANTIES WITH REGARD TO THIS SOFTWARE, INCLUDING ALL IMPLIED WARRANTIES OF MERCHANTABILITY AND FITNESS, IN NO EVENT SHALL OREST ZBOROWSKI OR DAVID WEXELBLAT BE LIABLE FOR ANY SPECIAL, INDIRECT OR CONSEQUENTIAL DAMAGES OR ANY DAMAGES WHATSOEVER RESULTING FROM LOSS OF USE, DATA OR PROFITS, WHETHER IN AN ACTION OF CONTRACT, NEGLIGENCE OR OTHER TORTIOUS ACTION, ARISING OUT OF OR IN CONNECTION WITH THE USE OR PERFORMANCE OF THIS SOFTWARE.

Copyright 1995–1999 by Frederic Lepied, France. <fred@sugix.frmug.fr.net>

Permission to use, copy, modify, distribute, and sell this software and its documentation for any purpose is hereby granted without fee, provided that the above copyright notice appear in all copies and that both that copyright notice and this permission notice appear in supporting documentation, and that the name of Frederic Lepied not be used in advertising or publicity pertaining to distribution of the software without specific, written prior permission. Frederic Lepied makes no representations about the suitability of this software for any purpose. It is provided "as is" without express or implied warranty.

FREDERIC LEPIED DISCLAIMS ALL WARRANTIES WITH REGARD TO THIS SOFTWARE, INCLUDING ALL IMPLIED WARRANTIES OF MERCHANTABILITY AND FITNESS, IN NO EVENT SHALL FREDERIC LEPIED BE LIABLE FOR ANY SPECIAL, INDIRECT OR CONSEQUENTIAL DAMAGES OR ANY DAMAGES WHATSOEVER RESULTING FROM LOSS OF USE, DATA OR PROFITS, WHETHER IN AN ACTION OF CONTRACT, NEGLIGENCE OR OTHER TORTIOUS ACTION, ARISING OUT OF OR IN CONNECTION WITH THE USE OR PERFORMANCE OF THIS SOFTWARE.

Copyright 1992 by Rich Murphey <Rich@Rice.edu>

Copyright 1993 by David Wexelblat <dwex@goblin.org>

Permission to use, copy, modify, distribute, and sell this software and its documentation for any purpose is hereby granted without fee, provided that the above copyright notice appear in all copies and that both that copyright notice and this permission notice appear in supporting documentation, and that the names of Rich Murphey and David Wexelblat not be used in advertising or publicity pertaining to distribution of the software without specific, written prior permission. Rich Murphey and David Wexelblat make no representations about the suitability of this software for any purpose. It is provided "as is" without express or implied warranty.

RICH MURPHEY AND DAVID WEXELBLAT DISCLAIM ALL WARRANTIES WITH REGARD TO THIS SOFTWARE, INCLUDING ALL IMPLIED WARRANTIES OF MERCHANTABILITY AND FITNESS, IN NO EVENT SHALL RICH MURPHEY OR DAVID WEXELBLAT BE LIABLE FOR ANY SPECIAL, INDIRECT OR CONSEQUENTIAL DAMAGES OR ANY DAMAGES WHATSOEVER RESULTING FROM LOSS OF USE, DATA OR PROFITS, WHETHER IN AN ACTION OF CONTRACT, NEGLIGENCE OR OTHER TORTIOUS ACTION, ARISING OUT OF OR IN CONNECTION WITH THE USE OR PERFORMANCE OF THIS SOFTWARE.

Copyright © 2003–2004 Anders Carlsson

Permission to use, copy, modify, distribute, and sell this software and its documentation for any purpose is hereby granted without fee, provided that the above copyright notice appear in all copies and that both that copyright notice and this permission notice appear in supporting documentation, and that the name of Anders Carlsson not be used in advertising or publicity pertaining to distribution of the software without specific, written prior permission. Anders Carlsson makes no representations about the suitability of this software for any purpose. It is provided "as is" without express or implied warranty.

ANDERS CARLSSON DISCLAIMS ALL WARRANTIES WITH REGARD TO THIS SOFTWARE, INCLUDING ALL IMPLIED WARRANTIES OF MERCHANTABILITY AND FITNESS, IN NO EVENT SHALL ANDERS CARLSSON BE LIABLE FOR ANY SPECIAL, INDIRECT OR CONSEQUENTIAL DAMAGES OR ANY DAMAGES WHATSOEVER RESULTING FROM LOSS OF USE, DATA OR PROFITS, WHETHER IN AN ACTION OF CONTRACT, NEGLIGENCE OR OTHER TORTIOUS ACTION, ARISING OUT OF OR IN CONNECTION WITH THE USE OR

PERFORMANCE OF THIS SOFTWARE.

Copyright (C) 2003 Anders Carlsson
Copyright © 2003–2004 Eric Anholt
Copyright © 2004 Keith Packard

Permission to use, copy, modify, distribute, and sell this software and its documentation for any purpose is hereby granted without fee, provided that the above copyright notice appear in all copies and that both that copyright notice and this permission notice appear in supporting documentation, and that the name of Eric Anholt not be used in advertising or publicity pertaining to distribution of the software without specific, written prior permission. Eric Anholt makes no representations about the suitability of this software for any purpose. It is provided "as is" without express or implied warranty.

ERIC ANHOLT DISCLAIMS ALL WARRANTIES WITH REGARD TO THIS SOFTWARE, INCLUDING ALL IMPLIED WARRANTIES OF MERCHANTABILITY AND FITNESS, IN NO EVENT SHALL ERIC ANHOLT BE LIABLE FOR ANY SPECIAL, INDIRECT OR CONSEQUENTIAL DAMAGES OR ANY DAMAGES WHATSOEVER RESULTING FROM LOSS OF USE, DATA OR PROFITS, WHETHER IN AN ACTION OF CONTRACT, NEGLIGENCE OR OTHER TORTIOUS ACTION, ARISING OUT OF OR IN CONNECTION WITH THE USE OR PERFORMANCE OF THIS SOFTWARE.

Copyright (c) 1998 Todd C. Miller <Todd.Miller@courtesan.com>

Permission to use, copy, modify, and distribute this software for any purpose with or without fee is hereby granted, provided that the above copyright notice and this permission notice appear in all copies.

THE SOFTWARE IS PROVIDED "AS IS" AND TODD C. MILLER DISCLAIMS ALL WARRANTIES WITH REGARD TO THIS SOFTWARE INCLUDING ALL IMPLIED WARRANTIES OF MERCHANTABILITY AND FITNESS. IN NO EVENT SHALL TODD C. MILLER BE LIABLE FOR ANY SPECIAL, DIRECT, INDIRECT, OR CONSEQUENTIAL DAMAGES OR ANY DAMAGES WHATSOEVER RESULTING FROM LOSS OF USE, DATA OR PROFITS, WHETHER IN AN ACTION OF CONTRACT, NEGLIGENCE OR OTHER TORTIOUS ACTION, ARISING OUT OF OR IN

CONNECTION WITH THE USE OR PERFORMANCE OF THIS SOFTWARE.

Copyright © 2003–2004 Philip Blundell

Permission to use, copy, modify, distribute, and sell this software and its documentation for any purpose is hereby granted without fee, provided that the above copyright notice appear in all copies and that both that copyright notice and this permission notice appear in supporting documentation, and that the name of Philip Blundell not be used in advertising or publicity pertaining to distribution of the software without specific, written prior permission. Philip Blundell makes no representations about the suitability of this software for any purpose. It is provided "as is" without express or implied warranty.

PHILIP BLUNDELL DISCLAIMS ALL WARRANTIES WITH REGARD TO THIS SOFTWARE, INCLUDING ALL IMPLIED WARRANTIES OF MERCHANTABILITY AND FITNESS, IN NO EVENT SHALL PHILIP BLUNDELL BE LIABLE FOR ANY SPECIAL, INDIRECT OR CONSEQUENTIAL DAMAGES OR ANY DAMAGES WHATSOEVER RESULTING FROM LOSS OF USE, DATA OR PROFITS, WHETHER IN AN ACTION OF CONTRACT, NEGLIGENCE OR OTHER TORTIOUS ACTION, ARISING OUT OF OR IN CONNECTION WITH THE USE OR PERFORMANCE OF THIS SOFTWARE.

Copyright (c) 1994–2003 by The XFree86 Project, Inc.

Copyright 1997 by Metro Link, Inc.

Copyright 2003 by David H. Dawes.

Copyright 2003 by X-Oz Technologies.

Copyright (c) 2004, X.Org Foundation

Permission is hereby granted, free of charge, to any person obtaining a copy of this software and associated documentation files (the "Software"), to deal in the Software without restriction, including without limitation the rights to use, copy, modify, merge, publish, distribute, sublicense, and/or sell copies of the Software, and to permit persons to whom the Software is furnished to do so, subject to the following conditions:

The above copyright notice and this permission notice shall be included in all copies or substantial portions of the Software.

THE SOFTWARE IS PROVIDED "AS IS", WITHOUT WARRANTY OF ANY KIND, EXPRESS OR IMPLIED, INCLUDING BUT NOT LIMITED TO THE WARRANTIES OF MERCHANTABILITY, FITNESS FOR A PARTICULAR PURPOSE AND NONINFRINGEMENT. IN NO EVENT SHALL THE COPYRIGHT HOLDER(S) OR AUTHOR(S) BE LIABLE FOR ANY CLAIM, DAMAGES OR OTHER LIABILITY, WHETHER IN AN ACTION OF CONTRACT, TORT OR OTHERWISE, ARISING FROM, OUT OF OR IN CONNECTION WITH THE SOFTWARE OR THE USE OR OTHER DEALINGS IN THE SOFTWARE.

Except as contained in this notice, the name of the copyright holder(s) and author(s) shall not be used in advertising or otherwise to promote the sale, use or other dealings in this Software without prior written authorization from the copyright holder(s) and author(s).

Copyright 1990,91 by Thomas Roell, Dinkelscherben, Germany

Copyright 1993 by David Wexelblat <dwex@goblin.org>

Copyright 1999 by David Holland <davidh@iquest.net>

Copyright © 2000 Compaq Computer Corporation

Copyright © 2002 Hewlett-Packard Company

Copyright © 2004, 2005, 2008 Red Hat, Inc.

Copyright © 2004 Nicholas Miell

Copyright © 2005 Trolltech AS

Copyright © 2006 Intel Corporation

Copyright © 2004 – 2007 Keith Packard

Copyright © 2008 George Sapountzis <gsap7@yahoo.gr>

Permission to use, copy, modify, distribute, and sell this software and its documentation for any purpose is hereby granted without fee, provided that the above copyright notice appear in all copies and that both that copyright notice and this permission notice appear in supporting documentation, and that the name of the copyright holders not be used in advertising or publicity pertaining to distribution of the software without specific, written prior permission. The copyright holders make no representations about the suitability of this software for any purpose. It is provided "as is" without express or implied warranty.

THE COPYRIGHT HOLDERS DISCLAIM ALL WARRANTIES WITH REGARD TO THIS SOFTWARE, INCLUDING ALL IMPLIED WARRANTIES OF MERCHANTABILITY AND FITNESS, IN NO EVENT SHALL THE COPYRIGHT HOLDERS BE LIABLE FOR ANY SPECIAL, INDIRECT OR CONSEQUENTIAL DAMAGES OR ANY DAMAGES WHATSOEVER RESULTING FROM LOSS OF USE, DATA OR PROFITS, WHETHER IN AN ACTION OF CONTRACT, NEGLIGENCE OR OTHER TORTIOUS ACTION, ARISING OUT OF OR IN CONNECTION WITH THE USE OR PERFORMANCE OF THIS SOFTWARE.

Copyright © 2000 Keith Packard, member of The XFree86 Project, Inc.
2005 Lars Knoll & Zack Rusin, Trolltech

Permission to use, copy, modify, distribute, and sell this software and its documentation for any purpose is hereby granted without fee, provided that the above copyright notice appear in all copies and that both that copyright notice and this permission notice appear in supporting documentation, and that the name of Keith Packard not be used in advertising or publicity pertaining to distribution of the software without specific, written prior permission. Keith Packard makes no representations about the suitability of this software for any purpose. It is provided "as is" without express or implied warranty.

THE COPYRIGHT HOLDERS DISCLAIM ALL WARRANTIES WITH REGARD TO THIS SOFTWARE, INCLUDING ALL IMPLIED WARRANTIES OF MERCHANTABILITY AND FITNESS, IN NO EVENT SHALL THE COPYRIGHT HOLDERS BE LIABLE FOR ANY SPECIAL, INDIRECT OR CONSEQUENTIAL DAMAGES OR ANY DAMAGES WHATSOEVER RESULTING FROM LOSS OF USE, DATA OR PROFITS, WHETHER IN AN ACTION OF CONTRACT, NEGLIGENCE OR OTHER TORTIOUS ACTION, ARISING OUT OF OR IN CONNECTION WITH THE USE OR PERFORMANCE OF THIS SOFTWARE.

Copyright 1987, 1998 The Open Group
Copyright © 1998–1999, 2001 The XFree86 Project, Inc.
Copyright © 2000 VA Linux Systems, Inc.
Copyright (c) 2000, 2001 Nokia Home Communications

Copyright © 2007, 2008 Red Hat, Inc.

All rights reserved.

Permission is hereby granted, free of charge, to any person obtaining a copy of this software and associated documentation files (the "Software"), to deal in the Software without restriction, including without limitation the rights to use, copy, modify, merge, publish, distribute, and/or sell copies of the Software, and to permit persons to whom the Software is furnished to do so, provided that the above copyright notice(s) and this permission notice appear in all copies of the Software and that both the above copyright notice(s) and this permission notice appear in supporting documentation.

THE SOFTWARE IS PROVIDED "AS IS", WITHOUT WARRANTY OF ANY KIND, EXPRESS OR IMPLIED, INCLUDING BUT NOT LIMITED TO THE WARRANTIES OF MERCHANTABILITY, FITNESS FOR A PARTICULAR PURPOSE AND NONINFRINGEMENT OF THIRD PARTY RIGHTS. IN NO EVENT SHALL THE COPYRIGHT HOLDER OR HOLDERS INCLUDED IN THIS NOTICE BE LIABLE FOR ANY CLAIM, OR ANY SPECIAL INDIRECT OR CONSEQUENTIAL DAMAGES, OR ANY DAMAGES WHATSOEVER RESULTING FROM LOSS OF USE, DATA OR PROFITS, WHETHER IN AN ACTION OF CONTRACT, NEGLIGENCE OR OTHER TORTIOUS ACTION, ARISING OUT OF OR IN CONNECTION WITH THE USE OR PERFORMANCE OF THIS SOFTWARE.

Except as contained in this notice, the name of a copyright holder shall not be used in advertising or otherwise to promote the sale, use or other dealings in this Software without prior written authorization of the copyright holder.

Copyright 1996 by Thomas E. Dickey <dickey@clark.net>

All Rights Reserved

Permission to use, copy, modify, and distribute this software and its documentation for any purpose and without fee is hereby granted, provided that the above copyright notice appear in all copies and that both that copyright notice and this permission notice appear in supporting documentation, and that the name of the above listed

copyright holder(s) not be used in advertising or publicity pertaining to distribution of the software without specific, written prior permission.

THE ABOVE LISTED COPYRIGHT HOLDER(S) DISCLAIM ALL WARRANTIES WITH REGARD TO THIS SOFTWARE, INCLUDING ALL IMPLIED WARRANTIES OF MERCHANTABILITY AND FITNESS, IN NO EVENT SHALL THE ABOVE LISTED COPYRIGHT HOLDER(S) BE LIABLE FOR ANY SPECIAL, INDIRECT OR CONSEQUENTIAL DAMAGES OR ANY DAMAGES WHATSOEVER RESULTING FROM LOSS OF USE, DATA OR PROFITS, WHETHER IN AN ACTION OF CONTRACT, NEGLIGENCE OR OTHER TORTIOUS ACTION, ARISING OUT OF OR IN CONNECTION WITH THE USE OR PERFORMANCE OF THIS SOFTWARE.

Copyright 1998–1999 Precision Insight, Inc., Cedar Park, Texas.

Copyright (c) 2001 Andreas Monitzer.

Copyright (c) 2001–2004 Greg Parker.

Copyright (c) 2001–2004 Torrey T. Lyons

Copyright (c) 2002–2003 Apple Computer, Inc.

Copyright (c) 2004–2005 Alexander Gottwald

Copyright (c) 2002–2009 Apple Inc.

Copyright (c) 2007 Jeremy Huddleston

All Rights Reserved.

Permission is hereby granted, free of charge, to any person obtaining a copy of this software and associated documentation files (the "Software"), to deal in the Software without restriction, including without limitation the rights to use, copy, modify, merge, publish, distribute, sublicense, and/or sell copies of the Software, and to permit persons to whom the Software is furnished to do so, subject to the following conditions:

The above copyright notice and this permission notice shall be included in all copies or substantial portions of the Software.

THE SOFTWARE IS PROVIDED "AS IS", WITHOUT WARRANTY OF ANY KIND, EXPRESS OR IMPLIED, INCLUDING BUT NOT LIMITED TO THE WARRANTIES OF MERCHANTABILITY, FITNESS FOR A PARTICULAR PURPOSE AND NONINFRINGEMENT. IN NO EVENT SHALL THE ABOVE LISTED COPYRIGHT HOLDER(S) BE LIABLE FOR ANY CLAIM, DAMAGES OR OTHER LIABILITY, WHETHER IN AN ACTION OF CONTRACT, TORT OR OTHERWISE,

ARISING FROM, OUT OF OR IN CONNECTION WITH THE SOFTWARE OR THE USE OR OTHER DEALINGS IN THE SOFTWARE.

Except as contained in this notice, the name(s) of the above copyright holders shall not be used in advertising or otherwise to promote the sale, use or other dealings in this Software without prior written authorization.

Copyright (C) 1999,2000 by Eric Sunshine <sunshine@sunshineco.com>

Copyright (C) 2001–2005 by Thomas Winischhofer, Vienna, Austria.

All rights reserved.

Redistribution and use in source and binary forms, with or without modification, are permitted provided that the following conditions are met:

1. Redistributions of source code must retain the above copyright notice, this list of conditions and the following disclaimer.
2. Redistributions in binary form must reproduce the above copyright notice, this list of conditions and the following disclaimer in the documentation and/or other materials provided with the distribution.
3. The name of the author may not be used to endorse or promote products derived from this software without specific prior written permission.

THIS SOFTWARE IS PROVIDED BY THE AUTHOR ``AS IS" AND ANY EXPRESS OR IMPLIED WARRANTIES, INCLUDING, BUT NOT LIMITED TO, THE IMPLIED WARRANTIES OF MERCHANTABILITY AND FITNESS FOR A PARTICULAR PURPOSE ARE DISCLAIMED. IN NO EVENT SHALL THE AUTHOR BE LIABLE FOR ANY DIRECT, INDIRECT, INCIDENTAL, SPECIAL, EXEMPLARY, OR CONSEQUENTIAL DAMAGES (INCLUDING, BUT NOT LIMITED TO, PROCUREMENT OF SUBSTITUTE GOODS OR SERVICES; LOSS OF USE, DATA, OR PROFITS; OR BUSINESS INTERRUPTION) HOWEVER CAUSED AND ON ANY THEORY OF LIABILITY, WHETHER IN CONTRACT, STRICT LIABILITY, OR TORT (INCLUDING NEGLIGENCE OR OTHERWISE) ARISING IN ANY WAY OUT OF THE USE OF THIS SOFTWARE, EVEN IF ADVISED OF THE POSSIBILITY OF SUCH DAMAGE.

Copyright (C) 2005 Bogdan D. bogdand@users.sourceforge.net

Permission is hereby granted, free of charge, to any person obtaining a copy of this software and associated documentation files (the "Software"), to deal in the Software without restriction, including without limitation the rights to use, copy, modify, merge, publish, distribute, sublicense, and/or sell copies of the Software, and to permit persons to whom the Software is furnished to do so, subject to the following conditions:

The above copyright notice and this permission notice shall be included in all copies or substantial portions of the Software.

THE SOFTWARE IS PROVIDED "AS IS", WITHOUT WARRANTY OF ANY KIND, EXPRESS OR IMPLIED, INCLUDING BUT NOT LIMITED TO THE WARRANTIES OF MERCHANTABILITY, FITNESS FOR A PARTICULAR PURPOSE AND NONINFRINGEMENT. IN NO EVENT SHALL THE AUTHOR BE LIABLE FOR ANY CLAIM, DAMAGES OR OTHER LIABILITY, WHETHER IN AN ACTION OF CONTRACT, TORT OR OTHERWISE, ARISING FROM, OUT OF OR IN CONNECTION WITH THE SOFTWARE OR THE USE OR OTHER DEALINGS IN THE SOFTWARE.

Except as contained in this notice, the name of the author shall not be used in advertising or otherwise to promote the sale, use or other dealings in this Software without prior written authorization from the author.

Copyright © 2002 David Dawes

Permission is hereby granted, free of charge, to any person obtaining a copy of this software and associated documentation files (the "Software"), to deal in the Software without restriction, including without limitation the rights to use, copy, modify, merge, publish, distribute, sublicense, and/or sell copies of the Software, and to permit persons to whom the Software is furnished to do so, subject to the following conditions:

The above copyright notice and this permission notice shall be included in all copies or substantial portions of the Software.

THE SOFTWARE IS PROVIDED "AS IS", WITHOUT WARRANTY OF ANY KIND, EXPRESS OR IMPLIED, INCLUDING BUT NOT LIMITED TO THE WARRANTIES OF MERCHANTABILITY, FITNESS FOR A PARTICULAR PURPOSE AND NONINFRINGEMENT. IN NO EVENT SHALL THE AUTHOR(S) BE LIABLE FOR ANY CLAIM, DAMAGES OR OTHER LIABILITY,

WHETHER IN AN ACTION OF CONTRACT, TORT OR OTHERWISE, ARISING FROM, OUT OF OR IN CONNECTION WITH THE SOFTWARE OR THE USE OR OTHER DEALINGS IN THE SOFTWARE.

Except as contained in this notice, the name of the author(s) shall not be used in advertising or otherwise to promote the sale, use or other dealings in this Software without prior written authorization from the author(s).

Copyright (C) 1996–1999 SciTech Software, Inc.

Copyright (C) David Mosberger–Tang

Copyright (C) 1999 Egbert Eich

Copyright (C) 2008 Bart Trojanowski, Symbio Technologies, LLC

Permission to use, copy, modify, distribute, and sell this software and its documentation for any purpose is hereby granted without fee, provided that the above copyright notice appear in all copies and that both that copyright notice and this permission notice appear in supporting documentation, and that the name of the authors not be used in advertising or publicity pertaining to distribution of the software without specific, written prior permission. The authors makes no representations about the suitability of this software for any purpose. It is provided "as is" without express or implied warranty.

THE AUTHORS DISCLAIMS ALL WARRANTIES WITH REGARD TO THIS SOFTWARE, INCLUDING ALL IMPLIED WARRANTIES OF MERCHANTABILITY AND FITNESS, IN NO EVENT SHALL THE AUTHORS BE LIABLE FOR ANY SPECIAL, INDIRECT OR CONSEQUENTIAL DAMAGES OR ANY DAMAGES WHATSOEVER RESULTING FROM LOSS OF USE, DATA OR PROFITS, WHETHER IN AN ACTION OF CONTRACT, NEGLIGENCE OR OTHER TORTIOUS ACTION, ARISING OUT OF OR IN CONNECTION WITH THE USE OR PERFORMANCE OF THIS SOFTWARE.

Copyright 2005–2006 Luc Verhaegen.

Permission is hereby granted, free of charge, to any person obtaining a copy of this software and associated documentation files (the "Software"),

to deal in the Software without restriction, including without limitation the rights to use, copy, modify, merge, publish, distribute, sublicense, and/or sell copies of the Software, and to permit persons to whom the Software is furnished to do so, subject to the following conditions:

The above copyright notice and this permission notice shall be included in all copies or substantial portions of the Software.

THE SOFTWARE IS PROVIDED "AS IS", WITHOUT WARRANTY OF ANY KIND, EXPRESS OR IMPLIED, INCLUDING BUT NOT LIMITED TO THE WARRANTIES OF MERCHANTABILITY, FITNESS FOR A PARTICULAR PURPOSE AND NONINFRINGEMENT. IN NO EVENT SHALL THE COPYRIGHT HOLDER(S) OR AUTHOR(S) BE LIABLE FOR ANY CLAIM, DAMAGES OR OTHER LIABILITY, WHETHER IN AN ACTION OF CONTRACT, TORT OR OTHERWISE, ARISING FROM, OUT OF OR IN CONNECTION WITH THE SOFTWARE OR THE USE OR OTHER DEALINGS IN THE SOFTWARE.

Copyright 1995 by Robin Cutshaw <robin@XFree86.Org>

Copyright 2000 by Egbert Eich

Copyright 2002 by David Dawes

Permission to use, copy, modify, distribute, and sell this software and its documentation for any purpose is hereby granted without fee, provided that the above copyright notice appear in all copies and that both that copyright notice and this permission notice appear in supporting documentation, and that the names of the above listed copyright holder(s) not be used in advertising or publicity pertaining to distribution of the software without specific, written prior permission. The above listed copyright holder(s) make(s) no representations about the suitability of this software for any purpose. It is provided "as is" without express or implied warranty.

THE ABOVE LISTED COPYRIGHT HOLDER(S) DISCLAIM(S) ALL WARRANTIES WITH REGARD TO THIS SOFTWARE, INCLUDING ALL IMPLIED WARRANTIES OF MERCHANTABILITY AND FITNESS, IN NO EVENT SHALL THE ABOVE LISTED COPYRIGHT HOLDER(S) BE LIABLE FOR ANY SPECIAL, INDIRECT OR CONSEQUENTIAL DAMAGES OR ANY DAMAGES WHATSOEVER RESULTING FROM LOSS OF USE, DATA OR PROFITS, WHETHER IN AN ACTION OF CONTRACT, NEGLIGENCE OR OTHER TORTIOUS ACTION, ARISING

OUT OF OR IN CONNECTION WITH THE USE OR PERFORMANCE OF THIS SOFTWARE.

Copyright 1997–2004 by Marc Aurele La France (TSI @ UQV), tsi@xfree86.org

Permission to use, copy, modify, distribute, and sell this software and its documentation for any purpose is hereby granted without fee, provided that the above copyright notice appear in all copies and that both that copyright notice and this permission notice appear in supporting documentation, and that the name of Marc Aurele La France not be used in advertising or publicity pertaining to distribution of the software without specific, written prior permission. Marc Aurele La France makes no representations about the suitability of this software for any purpose. It is provided "as-is" without express or implied warranty.

MARC AURELE LA FRANCE DISCLAIMS ALL WARRANTIES WITH REGARD TO THIS SOFTWARE, INCLUDING ALL IMPLIED WARRANTIES OF MERCHANTABILITY AND FITNESS. IN NO EVENT SHALL MARC AURELE LA FRANCE BE LIABLE FOR ANY SPECIAL, INDIRECT OR CONSEQUENTIAL DAMAGES OR ANY DAMAGES WHATSOEVER RESULTING FROM LOSS OF USE, DATA OR PROFITS, WHETHER IN AN ACTION OF CONTRACT, NEGLIGENCE OR OTHER TORTIOUS ACTION, ARISING OUT OF OR IN CONNECTION WITH THE USE OR PERFORMANCE OF THIS SOFTWARE.

Copyright 1990, 1991 by Thomas Roell, Dinkelscherben, Germany

Copyright 1992 by David Dawes <dawes@XFree86.org>

Copyright 1992 by Jim Tsilla <jtsilla@damon.ccs.northeastern.edu>

Copyright 1992 by Rich Murphey <Rich@Rice.edu>

Copyright 1992 by Robert Baron <Robert.Baron@ernst.mach.cs.cmu.edu>

Copyright 1992 by Orest Zborowski <obz@eskimo.com>

Copyright 1993 by Vrije Universiteit, The Netherlands

Copyright 1993 by David Wexelblat <dwex@XFree86.org>

Copyright 1994, 1996 by Holger Veit <Holger.Veit@gmd.de>

Copyright 1997 by Takis Psarogiannakopoulos <takis@dpmms.cam.ac.uk>

Copyright 1994–2003 by The XFree86 Project, Inc

Permission to use, copy, modify, distribute, and sell this software and its documentation for any purpose is hereby granted without fee, provided that

the above copyright notice appear in all copies and that both that copyright notice and this permission notice appear in supporting documentation, and that the names of the above listed copyright holders not be used in advertising or publicity pertaining to distribution of the software without specific, written prior permission. The above listed copyright holders make no representations about the suitability of this software for any purpose. It is provided "as is" without express or implied warranty.

THE ABOVE LISTED COPYRIGHT HOLDERS DISCLAIM ALL WARRANTIES WITH REGARD TO THIS SOFTWARE, INCLUDING ALL IMPLIED WARRANTIES OF MERCHANTABILITY AND FITNESS, IN NO EVENT SHALL THE ABOVE LISTED COPYRIGHT HOLDERS BE LIABLE FOR ANY SPECIAL, INDIRECT OR CONSEQUENTIAL DAMAGES OR ANY DAMAGES WHATSOEVER RESULTING FROM LOSS OF USE, DATA OR PROFITS, WHETHER IN AN ACTION OF CONTRACT, NEGLIGENCE OR OTHER TORTIOUS ACTION, ARISING OUT OF OR IN CONNECTION WITH THE USE OR PERFORMANCE OF THIS SOFTWARE.

Copyright (C) 2000 Jakub Jelinek (jakub@redhat.com)

Permission is hereby granted, free of charge, to any person obtaining a copy of this software and associated documentation files (the "Software"), to deal in the Software without restriction, including without limitation the rights to use, copy, modify, merge, publish, distribute, sublicense, and/or sell copies of the Software, and to permit persons to whom the Software is furnished to do so, subject to the following conditions:

The above copyright notice and this permission notice shall be included in all copies or substantial portions of the Software.

THE SOFTWARE IS PROVIDED "AS IS", WITHOUT WARRANTY OF ANY KIND, EXPRESS OR IMPLIED, INCLUDING BUT NOT LIMITED TO THE WARRANTIES OF MERCHANTABILITY, FITNESS FOR A PARTICULAR PURPOSE AND NONINFRINGEMENT. IN NO EVENT SHALL JAKUB JELINEK BE LIABLE FOR ANY CLAIM, DAMAGES OR OTHER LIABILITY, WHETHER IN AN ACTION OF CONTRACT, TORT OR OTHERWISE, ARISING FROM, OUT OF OR IN CONNECTION WITH THE SOFTWARE OR THE USE OR OTHER DEALINGS IN THE SOFTWARE.

Copyright (C) 2000 Keith Packard
2004 Eric Anholt
2005 Zack Rusin

Permission to use, copy, modify, distribute, and sell this software and its documentation for any purpose is hereby granted without fee, provided that the above copyright notice appear in all copies and that both that copyright notice and this permission notice appear in supporting documentation, and that the name of copyright holders not be used in advertising or publicity pertaining to distribution of the software without specific, written prior permission. Copyright holders make no representations about the suitability of this software for any purpose. It is provided "as is" without express or implied warranty.

THE COPYRIGHT HOLDERS DISCLAIM ALL WARRANTIES WITH REGARD TO THIS SOFTWARE, INCLUDING ALL IMPLIED WARRANTIES OF MERCHANTABILITY AND FITNESS, IN NO EVENT SHALL THE COPYRIGHT HOLDERS BE LIABLE FOR ANY SPECIAL, INDIRECT OR CONSEQUENTIAL DAMAGES OR ANY DAMAGES WHATSOEVER RESULTING FROM LOSS OF USE, DATA OR PROFITS, WHETHER IN AN ACTION OF CONTRACT, NEGLIGENCE OR OTHER TORTIOUS ACTION, ARISING OUT OF OR IN CONNECTION WITH THE USE OR PERFORMANCE OF THIS SOFTWARE.

Copyright © 2007 OpenedHand Ltd

Permission to use, copy, modify, distribute, and sell this software and its documentation for any purpose is hereby granted without fee, provided that the above copyright notice appear in all copies and that both that copyright notice and this permission notice appear in supporting documentation, and that the name of OpenedHand Ltd not be used in advertising or publicity pertaining to distribution of the software without specific, written prior permission. OpenedHand Ltd makes no representations about the suitability of this software for any purpose. It is provided "as is" without express or implied warranty.

OpenedHand Ltd DISCLAIMS ALL WARRANTIES WITH REGARD TO THIS SOFTWARE, INCLUDING ALL IMPLIED WARRANTIES OF MERCHANTABILITY AND FITNESS, IN NO

EVENT SHALL OpenedHand Ltd BE LIABLE FOR ANY SPECIAL, INDIRECT OR CONSEQUENTIAL DAMAGES OR ANY DAMAGES WHATSOEVER RESULTING FROM LOSS OF USE, DATA OR PROFITS, WHETHER IN AN ACTION OF CONTRACT, NEGLIGENCE OR OTHER TORTIOUS ACTION, ARISING OUT OF OR IN CONNECTION WITH THE USE OR PERFORMANCE OF THIS SOFTWARE.

Copyright (c) 1989, 1990, 1993, 1994

The Regents of the University of California. All rights reserved.

This code is derived from software contributed to Berkeley by Chris Torek.

This code is derived from software contributed to Berkeley by Michael Rendell of Memorial University of Newfoundland.

Redistribution and use in source and binary forms, with or without modification, are permitted provided that the following conditions are met:

1. Redistributions of source code must retain the above copyright notice, this list of conditions and the following disclaimer.
2. Redistributions in binary form must reproduce the above copyright notice, this list of conditions and the following disclaimer in the documentation and/or other materials provided with the distribution.
4. Neither the name of the University nor the names of its contributors may be used to endorse or promote products derived from this software without specific prior written permission.

THIS SOFTWARE IS PROVIDED BY THE REGENTS AND CONTRIBUTORS ``AS IS'' AND ANY EXPRESS OR IMPLIED WARRANTIES, INCLUDING, BUT NOT LIMITED TO, THE IMPLIED WARRANTIES OF MERCHANTABILITY AND FITNESS FOR A PARTICULAR PURPOSE ARE DISCLAIMED. IN NO EVENT SHALL THE REGENTS OR CONTRIBUTORS BE LIABLE FOR ANY DIRECT, INDIRECT, INCIDENTAL, SPECIAL, EXEMPLARY, OR CONSEQUENTIAL DAMAGES (INCLUDING, BUT NOT LIMITED TO, PROCUREMENT OF SUBSTITUTE GOODS OR SERVICES; LOSS OF USE, DATA, OR PROFITS; OR BUSINESS INTERRUPTION) HOWEVER CAUSED AND ON ANY THEORY OF LIABILITY, WHETHER IN CONTRACT, STRICT LIABILITY, OR TORT (INCLUDING NEGLIGENCE OR OTHERWISE) ARISING IN ANY WAY OUT OF THE USE OF THIS SOFTWARE, EVEN IF ADVISED OF THE POSSIBILITY OF

SUCH DAMAGE.

Copyright 1987 by Apollo Computer Inc., Chelmsford, Massachusetts.

Copyright 1989 by Hewlett-Packard Company.

All Rights Reserved

Permission to use, duplicate, change, and distribute this software and its documentation for any purpose and without fee is granted, provided that the above copyright notice appear in such copy and that this copyright notice appear in all supporting documentation, and that the names of Apollo Computer Inc., the Hewlett-Packard Company, or the X Consortium not be used in advertising or publicity pertaining to distribution of the software without written prior permission.

HEWLETT-PACKARD MAKES NO WARRANTY OF ANY KIND WITH REGARD TO THIS SOFTWARE, INCLUDING, BUT NOT LIMITED TO, THE IMPLIED WARRANTIES OF MERCHANTABILITY AND FITNESS FOR A PARTICULAR PURPOSE. Hewlett-Packard shall not be liable for errors contained herein or direct, indirect, special, incidental or consequential damages in connection with the furnishing, performance, or use of this material.

Copyright 1993, 1994 NCR Corporation – Dayton, Ohio, USA

All Rights Reserved

Permission to use, copy, modify, and distribute this software and its documentation for any purpose and without fee is hereby granted, provided that the above copyright notice appear in all copies and that both that copyright notice and this permission notice appear in supporting documentation, and that the name NCR not be used in advertising or publicity pertaining to distribution of the software without specific, written prior permission. NCR makes no representations about the suitability of this software for any purpose. It is provided "as is" without express or implied warranty.

NCR DISCLAIMS ALL WARRANTIES WITH REGARD TO THIS SOFTWARE, INCLUDING ALL IMPLIED WARRANTIES OF MERCHANTABILITY AND FITNESS, IN NO EVENT SHALL NCR BE LIABLE FOR ANY SPECIAL, INDIRECT OR CONSEQUENTIAL DAMAGES OR ANY DAMAGES WHATSOEVER RESULTING FROM LOSS OF USE, DATA OR PROFITS, WHETHER IN AN ACTION OF CONTRACT, NEGLIGENCE OR OTHER TORTIOUS ACTION, ARISING OUT OF OR IN CONNECTION WITH THE USE OR PERFORMANCE OF THIS SOFTWARE.

(c) Copyright 1996 by Sebastien Marineau and Holger Veit

<marineau@genie.uottawa.ca>

<Holger.Veit@gmd.de>

Permission is hereby granted, free of charge, to any person obtaining a copy of this software and associated documentation files (the "Software"), to deal in the Software without restriction, including without limitation the rights to use, copy, modify, merge, publish, distribute, sublicense, and/or sell copies of the Software, and to permit persons to whom the Software is furnished to do so, subject to the following conditions:

The above copyright notice and this permission notice shall be included in all copies or substantial portions of the Software.

THE SOFTWARE IS PROVIDED "AS IS", WITHOUT WARRANTY OF ANY KIND, EXPRESS OR IMPLIED, INCLUDING BUT NOT LIMITED TO THE WARRANTIES OF MERCHANTABILITY, FITNESS FOR A PARTICULAR PURPOSE AND NONINFRINGEMENT. IN NO EVENT SHALL HOLGER VEIT BE LIABLE FOR ANY CLAIM, DAMAGES OR OTHER LIABILITY, WHETHER IN AN ACTION OF CONTRACT, TORT OR OTHERWISE, ARISING FROM, OUT OF OR IN CONNECTION WITH THE SOFTWARE OR THE USE OR OTHER DEALINGS IN THE SOFTWARE.

Except as contained in this notice, the name of Sebastien Marineau or Holger Veit shall not be used in advertising or otherwise to promote the sale, use or other dealings in this Software without prior written authorization from Holger Veit or Sebastien Marineau.

Copyright © 2003 Keith Packard, Noah Levitt

Permission to use, copy, modify, distribute, and sell this software and its documentation for any purpose is hereby granted without fee, provided that the above copyright notice appear in all copies and that both that copyright notice and this permission notice appear in supporting documentation, and that the name of Keith Packard not be used in advertising or publicity pertaining to distribution of the software without specific, written prior permission. Keith Packard makes no representations about the suitability of this software for any purpose. It is provided "as is" without express or implied warranty.

KEITH PACKARD DISCLAIMS ALL WARRANTIES WITH REGARD TO THIS SOFTWARE, INCLUDING ALL IMPLIED WARRANTIES OF MERCHANTABILITY AND FITNESS, IN NO EVENT SHALL KEITH PACKARD BE LIABLE FOR ANY SPECIAL, INDIRECT OR CONSEQUENTIAL DAMAGES OR ANY DAMAGES WHATSOEVER RESULTING FROM LOSS OF USE, DATA OR PROFITS, WHETHER IN AN ACTION OF CONTRACT, NEGLIGENCE OR OTHER TORTIOUS ACTION, ARISING OUT OF OR IN CONNECTION WITH THE USE OR PERFORMANCE OF THIS SOFTWARE.

26.XKCP

Implementation by the Keccak Team, namely, Guido Bertoni, Joan Daemen,
#Michael Peeters, Gilles Van Assche and Ronny Van Keer,
#hereby denoted as "the implementer".

To the extent possible under law, the implementer has waived all copyright
and related or neighboring rights to the source code in this file.
<http://creativecommons.org/publicdomain/zero/1.0/>

27.xkeyboard-config

Copyright 1996 by Joseph Moss

Copyright (C) 2002–2007 Free Software Foundation, Inc.

Copyright (C) Dmitry Golubev <lastguru@mail.ru>, 2003–2004

Copyright (C) 2004, Gregory Mokhin <mokhin@bog.msu.ru>

Copyright (C) 2006 Erdal Ronahî

Permission to use, copy, modify, distribute, and sell this software and its documentation for any purpose is hereby granted without fee, provided that the above copyright notice appear in all copies and that both that copyright notice and this permission notice appear in supporting documentation, and that the name of the copyright holder(s) not be used in advertising or publicity pertaining to distribution of the software without specific, written prior permission. The copyright holder(s) makes no representations about the suitability of this software for any purpose. It is provided "as is" without express or implied warranty.

THE COPYRIGHT HOLDER(S) DISCLAIMS ALL WARRANTIES WITH REGARD TO THIS SOFTWARE, INCLUDING ALL IMPLIED WARRANTIES OF MERCHANTABILITY AND FITNESS, IN NO EVENT SHALL THE COPYRIGHT HOLDER(S) BE LIABLE FOR ANY SPECIAL, INDIRECT OR CONSEQUENTIAL DAMAGES OR ANY DAMAGES WHATSOEVER RESULTING FROM LOSS OF USE, DATA OR PROFITS, WHETHER IN AN ACTION OF CONTRACT, NEGLIGENCE OR OTHER TORTIOUS ACTION, ARISING OUT OF OR IN CONNECTION WITH THE USE OR PERFORMANCE OF THIS SOFTWARE.

Copyright (c) 1996 Digital Equipment Corporation

Permission is hereby granted, free of charge, to any person obtaining a copy of this software and associated documentation files (the "Software"), to deal in the Software without restriction, including without limitation the rights to use, copy, modify, merge, publish, distribute, sublicense, and sell copies of the Software, and to permit persons to whom the Software is furnished to do so, subject to the following conditions:

The above copyright notice and this permission notice shall be included in all copies or substantial portions of the Software.

THE SOFTWARE IS PROVIDED "AS IS", WITHOUT WARRANTY OF ANY KIND, EXPRESS OR IMPLIED, INCLUDING BUT NOT LIMITED TO THE WARRANTIES OF MERCHANTABILITY, FITNESS FOR A PARTICULAR PURPOSE AND NONINFRINGEMENT. IN NO EVENT SHALL DIGITAL EQUIPMENT CORPORATION BE LIABLE FOR ANY CLAIM, DAMAGES OR OTHER LIABILITY, WHETHER IN AN ACTION OF CONTRACT, TORT OR OTHERWISE, ARISING FROM, OUT OF OR IN CONNECTION WITH THE SOFTWARE OR THE USE OR OTHER DEALINGS IN THE SOFTWARE.

Except as contained in this notice, the name of the Digital Equipment Corporation shall not be used in advertising or otherwise to promote the sale, use or other dealings in this Software without prior written authorization from Digital Equipment Corporation.

Copyright 1996, 1998 The Open Group

Permission to use, copy, modify, distribute, and sell this software and its documentation for any purpose is hereby granted without fee, provided that the above copyright notice appear in all copies and that both that copyright notice and this permission notice appear in supporting documentation.

The above copyright notice and this permission notice shall be included in all copies or substantial portions of the Software.

THE SOFTWARE IS PROVIDED "AS IS", WITHOUT WARRANTY OF ANY KIND, EXPRESS OR IMPLIED, INCLUDING BUT NOT LIMITED TO THE WARRANTIES OF MERCHANTABILITY, FITNESS FOR A PARTICULAR PURPOSE AND NONINFRINGEMENT. IN NO EVENT SHALL THE OPEN GROUP BE LIABLE FOR ANY CLAIM, DAMAGES OR OTHER LIABILITY, WHETHER IN AN ACTION OF CONTRACT, TORT OR OTHERWISE, ARISING FROM, OUT OF OR IN CONNECTION WITH THE SOFTWARE OR THE USE OR OTHER DEALINGS IN THE SOFTWARE.

Except as contained in this notice, the name of The Open Group shall not be used in advertising or otherwise to promote the sale, use or

other dealings in this Software without prior written authorization from The Open Group.

Copyright 2004–2005 Sun Microsystems, Inc. All rights reserved.

Permission is hereby granted, free of charge, to any person obtaining a copy of this software and associated documentation files (the "Software"), to deal in the Software without restriction, including without limitation the rights to use, copy, modify, merge, publish, distribute, sublicense, and/or sell copies of the Software, and to permit persons to whom the Software is furnished to do so, subject to the following conditions:

The above copyright notice and this permission notice (including the next paragraph) shall be included in all copies or substantial portions of the Software.

THE SOFTWARE IS PROVIDED "AS IS", WITHOUT WARRANTY OF ANY KIND, EXPRESS OR IMPLIED, INCLUDING BUT NOT LIMITED TO THE WARRANTIES OF MERCHANTABILITY, FITNESS FOR A PARTICULAR PURPOSE AND NONINFRINGEMENT. IN NO EVENT SHALL THE AUTHORS OR COPYRIGHT HOLDERS BE LIABLE FOR ANY CLAIM, DAMAGES OR OTHER LIABILITY, WHETHER IN AN ACTION OF CONTRACT, TORT OR OTHERWISE, ARISING FROM, OUT OF OR IN CONNECTION WITH THE SOFTWARE OR THE USE OR OTHER DEALINGS IN THE SOFTWARE.

Copyright (c) 1996 by Silicon Graphics Computer Systems, Inc.

Permission to use, copy, modify, and distribute this software and its documentation for any purpose and without fee is hereby granted, provided that the above copyright notice appear in all copies and that both that copyright notice and this permission notice appear in supporting documentation, and that the name of Silicon Graphics not be used in advertising or publicity pertaining to distribution of the software without specific prior written permission. Silicon Graphics makes no representation about the suitability of this software for any purpose. It is provided "as is"

without any express or implied warranty.

SILICON GRAPHICS DISCLAIMS ALL WARRANTIES WITH REGARD TO THIS SOFTWARE, INCLUDING ALL IMPLIED WARRANTIES OF MERCHANTABILITY AND FITNESS FOR A PARTICULAR PURPOSE. IN NO EVENT SHALL SILICON GRAPHICS BE LIABLE FOR ANY SPECIAL, INDIRECT OR CONSEQUENTIAL DAMAGES OR ANY DAMAGES WHATSOEVER RESULTING FROM LOSS OF USE, DATA OR PROFITS, WHETHER IN AN ACTION OF CONTRACT, NEGLIGENCE OR OTHER TORTIOUS ACTION, ARISING OUT OF OR IN CONNECTION WITH THE USE OR PERFORMANCE OF THIS SOFTWARE.

Copyright (c) 1996 X Consortium

Permission is hereby granted, free of charge, to any person obtaining a copy of this software and associated documentation files (the "Software"), to deal in the Software without restriction, including without limitation the rights to use, copy, modify, merge, publish, distribute, sublicense, and/or sell copies of the Software, and to permit persons to whom the Software is furnished to do so, subject to the following conditions:

The above copyright notice and this permission notice shall be included in all copies or substantial portions of the Software.

THE SOFTWARE IS PROVIDED "AS IS", WITHOUT WARRANTY OF ANY KIND, EXPRESS OR IMPLIED, INCLUDING BUT NOT LIMITED TO THE WARRANTIES OF MERCHANTABILITY, FITNESS FOR A PARTICULAR PURPOSE AND NONINFRINGEMENT. IN NO EVENT SHALL THE X CONSORTIUM BE LIABLE FOR ANY CLAIM, DAMAGES OR OTHER LIABILITY, WHETHER IN AN ACTION OF CONTRACT, TORT OR OTHERWISE, ARISING FROM, OUT OF OR IN CONNECTION WITH THE SOFTWARE OR THE USE OR OTHER DEALINGS IN THE SOFTWARE.

Except as contained in this notice, the name of the X Consortium shall not be used in advertising or otherwise to promote the sale, use or other dealings in this Software without prior written authorization from the X Consortium.

Copyright (C) 2004, 2006 Ævar Arnfjörð Bjarmason <avarab@gmail.com>

Permission to use, copy, modify, distribute, and sell this software and its documentation for any purpose is hereby granted without fee, provided that the above copyright notice appear in all copies and that both that copyright notice and this permission notice appear in supporting documentation.

The above copyright notice and this permission notice shall be included in all copies or substantial portions of the Software.

THE SOFTWARE IS PROVIDED "AS IS", WITHOUT WARRANTY OF ANY KIND, EXPRESS OR IMPLIED, INCLUDING BUT NOT LIMITED TO THE WARRANTIES OF MERCHANTABILITY, FITNESS FOR A PARTICULAR PURPOSE AND NONINFRINGEMENT. IN NO EVENT SHALL THE OPEN GROUP BE LIABLE FOR ANY CLAIM, DAMAGES OR OTHER LIABILITY, WHETHER IN AN ACTION OF CONTRACT, TORT OR OTHERWISE, ARISING FROM, OUT OF OR IN CONNECTION WITH THE SOFTWARE OR THE USE OR OTHER DEALINGS IN THE SOFTWARE.

Except as contained in this notice, the name of a copyright holder shall not be used in advertising or otherwise to promote the sale, use or other dealings in this Software without prior written authorization of the copyright holder.

Copyright (C) 1999, 2000 by Anton Zinoviev <anton@lml.bas.bg>

This software may be used, modified, copied, distributed, and sold, in both source and binary form provided that the above copyright and these terms are retained. Under no circumstances is the author responsible for the proper functioning of this software, nor does the author assume any responsibility for damages incurred with its use.

Permission is granted to anyone to use, distribute and modify this file in any way, provided that the above copyright notice is left intact and the author of the modification summarizes

the changes in this header.

This file is distributed without any expressed or implied warranty.

28.compat-wireless

29.Device Driver for REALTEK RTL8153

30.fusermount

31.Linux

32.WLAN USB Driver

GNU GENERAL PUBLIC LICENSE

Version 2, June 1991

Copyright (C) 1989, 1991 Free Software Foundation, Inc.

51 Franklin Street, Fifth Floor, Boston, MA 02110-1301, USA

Everyone is permitted to copy and distribute verbatim copies of this license document, but changing it is not allowed.

Preamble

The licenses for most software are designed to take away your freedom to share and change it. By contrast, the GNU General Public License is intended to guarantee your freedom to share and change free software--to make sure the software is free for all its users. This General Public License applies to most of the Free Software Foundation's software and to any other program whose authors commit to using it. (Some other Free Software Foundation software is covered by the GNU Lesser General Public License instead.) You can apply it to your programs, too.

When we speak of free software, we are referring to freedom, not price. Our General Public Licenses are designed to make sure that you have the freedom to distribute copies of free software (and charge for this service if you wish), that you receive source code or can get it if you want it, that you can change the software or use pieces of it in new free programs; and that you know you can do these things.

To protect your rights, we need to make restrictions that forbid anyone to deny you these rights or to ask you to surrender the rights. These restrictions translate to certain responsibilities for you if you distribute copies of the software, or if you modify it.

For example, if you distribute copies of such a program, whether gratis or for a fee, you must give the recipients all the rights that you have. You must make sure that they, too, receive or can get the source code. And you must show them these terms so they know their rights.

We protect your rights with two steps: (1) copyright the software, and (2) offer you this license which gives you legal permission to copy, distribute and/or modify the software.

Also, for each author's protection and ours, we want to make certain that everyone understands that there is no warranty for this free software. If the software is modified by someone else and passed on, we want its recipients to know that what they have is not the original, so that any problems introduced by others will not reflect on the original authors' reputations.

Finally, any free program is threatened constantly by software patents. We wish to avoid the danger that redistributors of a free program will individually obtain patent licenses, in effect making the program proprietary. To prevent this, we have made it clear that any patent must be licensed for everyone's free use or not licensed at all.

The precise terms and conditions for copying, distribution and modification follow.

TERMS AND CONDITIONS FOR COPYING, DISTRIBUTION AND MODIFICATION

0. This License applies to any program or other work which contains a notice placed by the copyright holder saying it may be distributed under the terms of this General Public License. The "Program", below, refers to any such program or work, and a "work based on the Program" means either the Program or any derivative work under copyright law: that is to say, a work containing the Program or a portion of it, either verbatim or with modifications and/or translated into another language. (Hereinafter, translation is included without limitation in the term "modification".) Each licensee is addressed as "you".

Activities other than copying, distribution and modification are not covered by this License; they are outside its scope. The act of running the Program is not restricted, and the output from the Program is covered only if its contents constitute a work based on the Program (independent of having been made by running the Program). Whether that is true depends on what the Program does.

1. You may copy and distribute verbatim copies of the Program's source code as you receive it, in any medium, provided that you conspicuously and appropriately publish on each copy an appropriate copyright notice and disclaimer of warranty; keep intact all the notices that refer to this License and to the absence of any warranty; and give any other recipients of the Program a copy of this License along with the Program.

You may charge a fee for the physical act of transferring a copy, and you may at your option offer warranty protection in exchange for a fee.

2. You may modify your copy or copies of the Program or any portion of it, thus forming a work based on the Program, and copy and distribute such modifications or work under the terms of Section 1 above, provided that you also meet all of these conditions:

a) You must cause the modified files to carry prominent notices stating that you changed the files and the date of any change.

b) You must cause any work that you distribute or publish, that in whole or in part contains or is derived from the Program or any part thereof, to be licensed as a whole at no charge to all third parties under the terms of this License.

c) If the modified program normally reads commands interactively when run, you must cause it, when started running for such interactive use in the most ordinary way, to print or display an announcement including an appropriate copyright notice and a notice that there is no warranty (or else, saying that you provide a warranty) and that users may redistribute the program under these conditions, and telling the user how to view a copy of this License. (Exception: if the Program itself is interactive but does not normally print such an announcement, your work based on the Program is not required to print an announcement.)

These requirements apply to the modified work as a whole. If identifiable sections of that work are not derived from the Program, and can be reasonably considered independent and separate works in themselves, then this License, and its terms, do not apply to those sections when you distribute them as separate works. But when you distribute the same sections as part of a whole which is a work based on the Program, the distribution of the whole must be on the terms of this License, whose permissions for other licensees extend to the entire whole, and thus to each and every part regardless of who wrote it.

Thus, it is not the intent of this section to claim rights or contest your rights to work written entirely by you; rather, the intent is to exercise the right to control the distribution of derivative or collective works based on the Program.

In addition, mere aggregation of another work not based on the Program with the Program (or with a work based on the Program) on a volume of a storage or distribution medium does not bring the other work under the scope of this License.

3. You may copy and distribute the Program (or a work based on it, under Section 2) in object code or executable form under the terms of Sections 1 and 2 above provided that you also do one of the following:

a) Accompany it with the complete corresponding machine-readable source code, which must be distributed under the terms of Sections 1 and 2 above on a medium customarily used for software interchange; or,

b) Accompany it with a written offer, valid for at least three years, to give any third party, for a charge no more than your cost of physically performing source distribution, a complete machine-readable copy of the corresponding source code, to be distributed under the terms of Sections 1 and 2 above on a medium customarily used for software interchange; or,

c) Accompany it with the information you received as to the offer to distribute corresponding source code. (This alternative is allowed only for noncommercial distribution and only if you received the program in object code or executable form with such an offer, in accord with Subsection b above.)

The source code for a work means the preferred form of the work for making modifications to it. For an executable work, complete source code means all the source code for all modules it contains, plus any associated interface definition files, plus the scripts used to control compilation and installation of the executable. However, as a special exception, the source code distributed need not include anything that is normally distributed (in either source or binary form) with the major components (compiler, kernel, and so on) of the operating system on which the executable runs, unless that component itself accompanies the executable.

If distribution of executable or object code is made by offering access to copy from a designated place, then offering equivalent access to copy the source code from the same place counts as distribution of the source code, even though third parties are not compelled to copy the source along with the object code.

4. You may not copy, modify, sublicense, or distribute the Program except as expressly provided under this License. Any attempt otherwise to copy, modify, sublicense or distribute the Program is void, and will automatically terminate your rights under this License. However, parties who have received copies, or rights, from you under this License will not have their licenses terminated so long as such parties remain in full compliance.

5. You are not required to accept this License, since you have not signed it. However, nothing else grants you permission to modify or distribute the Program or its derivative works. These actions are prohibited by law if you do not accept this License. Therefore, by modifying or distributing the Program (or any work based on the Program), you indicate your acceptance of this License to do so, and all its terms and conditions for copying, distributing or modifying the Program or works based on it.

6. Each time you redistribute the Program (or any work based on the Program), the recipient automatically receives a license from the original licensor to copy, distribute or modify the Program

subject to these terms and conditions. You may not impose any further restrictions on the recipients' exercise of the rights granted herein. You are not responsible for enforcing compliance by third parties to this License.

7. If, as a consequence of a court judgment or allegation of patent infringement or for any other reason (not limited to patent issues), conditions are imposed on you (whether by court order, agreement or otherwise) that contradict the conditions of this License, they do not excuse you from the conditions of this License. If you cannot distribute so as to satisfy simultaneously your obligations under this License and any other pertinent obligations, then as a consequence you may not distribute the Program at all. For example, if a patent license would not permit royalty-free redistribution of the Program by all those who receive copies directly or indirectly through you, then the only way you could satisfy both it and this License would be to refrain entirely from distribution of the Program.

If any portion of this section is held invalid or unenforceable under any particular circumstance, the balance of the section is intended to apply and the section as a whole is intended to apply in other circumstances.

It is not the purpose of this section to induce you to infringe any patents or other property right claims or to contest validity of any such claims; this section has the sole purpose of protecting the integrity of the free software distribution system, which is implemented by public license practices. Many people have made generous contributions to the wide range of software distributed through that system in reliance on consistent application of that system; it is up to the author/donor to decide if he or she is willing to distribute software through any other system and a licensee cannot impose that choice.

This section is intended to make thoroughly clear what is believed to be a consequence of the rest of this License.

8. If the distribution and/or use of the Program is restricted in certain countries either by patents or by copyrighted interfaces, the original copyright holder who places the Program under this License may add an explicit geographical distribution limitation excluding those countries, so that distribution is permitted only in or among countries not thus excluded. In such case, this License incorporates the limitation as if written in the body of this License.

9. The Free Software Foundation may publish revised and/or new versions of the General Public License from time to time. Such new versions will be similar in spirit to the present version, but may differ in detail to address new problems or concerns.

Each version is given a distinguishing version number. If the Program specifies a version number of this License which applies to it and "any later version", you have the option of following the terms and conditions either of that version or of any later version published by the Free Software Foundation. If the Program does not specify a version number of this License, you may choose any version ever published by the Free Software Foundation.

10. If you wish to incorporate parts of the Program into other free programs whose distribution conditions are different, write to the author to ask for permission. For software which is copyrighted by the Free Software Foundation, write to the Free Software Foundation; we sometimes make exceptions for this. Our decision will be guided by the two goals of preserving the free status of all derivatives of our free software and of promoting the sharing and reuse of software generally.

NO WARRANTY

11. BECAUSE THE PROGRAM IS LICENSED FREE OF CHARGE, THERE IS NO WARRANTY FOR THE PROGRAM, TO THE EXTENT PERMITTED BY APPLICABLE LAW. EXCEPT WHEN OTHERWISE STATED IN WRITING THE COPYRIGHT HOLDERS AND/OR OTHER PARTIES PROVIDE THE PROGRAM "AS IS" WITHOUT WARRANTY OF ANY KIND, EITHER EXPRESSED OR IMPLIED, INCLUDING, BUT NOT LIMITED TO, THE IMPLIED WARRANTIES OF MERCHANTABILITY AND FITNESS FOR A PARTICULAR PURPOSE. THE ENTIRE RISK AS TO THE QUALITY AND PERFORMANCE OF THE PROGRAM IS WITH YOU. SHOULD THE PROGRAM PROVE DEFECTIVE, YOU ASSUME THE COST OF ALL NECESSARY SERVICING, REPAIR OR CORRECTION.

12. IN NO EVENT UNLESS REQUIRED BY APPLICABLE LAW OR AGREED TO IN WRITING WILL ANY COPYRIGHT HOLDER, OR ANY OTHER PARTY WHO MAY MODIFY AND/OR REDISTRIBUTE THE PROGRAM AS PERMITTED ABOVE, BE LIABLE TO YOU FOR DAMAGES, INCLUDING ANY GENERAL, SPECIAL, INCIDENTAL OR CONSEQUENTIAL DAMAGES ARISING OUT OF THE USE OR INABILITY TO USE THE PROGRAM (INCLUDING BUT NOT LIMITED TO LOSS OF DATA OR DATA BEING RENDERED INACCURATE OR LOSSES SUSTAINED BY YOU OR THIRD PARTIES OR A FAILURE OF THE PROGRAM TO OPERATE WITH ANY OTHER PROGRAMS), EVEN IF SUCH HOLDER OR OTHER PARTY HAS BEEN ADVISED OF THE POSSIBILITY OF SUCH DAMAGES.

END OF TERMS AND CONDITIONS

How to Apply These Terms to Your New Programs

If you develop a new program, and you want it to be of the greatest possible use to the public, the best way to achieve this is to make it free software which everyone can redistribute and change under these terms.

To do so, attach the following notices to the program. It is safest to attach them to the start of each source file to most effectively convey the exclusion of warranty; and each file should have at least the "copyright" line and a pointer to where the full notice is found.

one line to give the program's name and an idea of what it does.

Copyright (C) yyyy name of author

This program is free software; you can redistribute it and/or modify it under the terms of the GNU General Public License as published by the Free Software Foundation; either version 2 of the License, or (at your option) any later version.

This program is distributed in the hope that it will be useful, but WITHOUT ANY WARRANTY; without even the implied warranty of MERCHANTABILITY or FITNESS FOR A PARTICULAR PURPOSE. See the GNU General Public License for more details.

You should have received a copy of the GNU General Public License along with this program; if not, write to the Free Software Foundation, Inc., 51 Franklin Street, Fifth Floor, Boston, MA 02110-1301, USA.

Also add information on how to contact you by electronic and paper mail.

If the program is interactive, make it output a short notice like this when it starts in an interactive mode:

Gnomovision version 69, Copyright (C) year name of author
Gnomovision comes with ABSOLUTELY NO WARRANTY; for details
type `show w'. This is free software, and you are welcome
to redistribute it under certain conditions; type `show c'
for details.

The hypothetical commands `show w' and `show c' should show the appropriate parts of the General Public License. Of course, the commands you use may be called something other than `show w' and `show c'; they could even be mouse-clicks or menu items--whatever suits your program.

You should also get your employer (if you work as a programmer) or your school, if any, to sign a "copyright disclaimer" for the program, if necessary. Here is a sample; alter the names:

Yoyodyne, Inc., hereby disclaims all copyright
interest in the program `Gnomovision'
(which makes passes at compilers) written
by James Hacker.

signature of Ty Coon, 1 April 1989
Ty Coon, President of Vice

This General Public License does not permit incorporating your program into proprietary programs.
If your program is a subroutine library, you may consider it more useful to permit linking proprietary
applications with the library. If this is what you want to do, use the GNU Lesser General Public License
instead of this License.

33.atk

34.cairo

35.glib

36.glibc

37.GTK+

38.json-glib

39.libfuse

40.Libnl

41.libusb

42.pango (except OpenTypeCode)

GNU LESSER GENERAL PUBLIC LICENSE

Version 2.1, February 1999

Copyright (C) 1991, 1999 Free Software Foundation, Inc.

51 Franklin Street, Fifth Floor, Boston, MA 02110-1301 USA

Everyone is permitted to copy and distribute verbatim copies of this license document, but changing it is not allowed.

[This is the first released version of the Lesser GPL. It also counts as the successor of the GNU Library Public License, version 2, hence the version number 2.1.]

Preamble

The licenses for most software are designed to take away your freedom to share and change it. By contrast, the GNU General Public Licenses are intended to guarantee your freedom to share and change free software--to make sure the software is free for all its users.

This license, the Lesser General Public License, applies to some specially designated software packages--typically libraries--of the Free Software Foundation and other authors who decide to use it. You can use it too, but we suggest you first think carefully about whether this license or the ordinary General Public License is the better strategy to use in any particular case, based on the explanations below.

When we speak of free software, we are referring to freedom of use, not price. Our General Public Licenses are designed to make sure that you have the freedom to distribute copies of free software (and charge for this service if you wish); that you receive source code or can get it if you want it; that you can change the software and use pieces of it in new free programs; and that you are informed that you can do these things.

To protect your rights, we need to make restrictions that forbid distributors to deny you these rights or to ask you to surrender these rights. These restrictions translate to certain responsibilities for you

if you distribute copies of the library or if you modify it.

For example, if you distribute copies of the library, whether gratis or for a fee, you must give the recipients all the rights that we gave you. You must make sure that they, too, receive or can get the source code. If you link other code with the library, you must provide complete object files to the recipients, so that they can relink them with the library after making changes to the library and recompiling it. And you must show them these terms so they know their rights.

We protect your rights with a two-step method: (1) we copyright the library, and (2) we offer you this license, which gives you legal permission to copy, distribute and/or modify the library.

To protect each distributor, we want to make it very clear that there is no warranty for the free library. Also, if the library is modified by someone else and passed on, the recipients should know that what they have is not the original version, so that the original author's reputation will not be affected by problems that might be introduced by others.

Finally, software patents pose a constant threat to the existence of any free program. We wish to make sure that a company cannot effectively restrict the users of a free program by obtaining a restrictive license from a patent holder. Therefore, we insist that any patent license obtained for a version of the library must be consistent with the full freedom of use specified in this license.

Most GNU software, including some libraries, is covered by the ordinary GNU General Public License. This license, the GNU Lesser General Public License, applies to certain designated libraries, and is quite different from the ordinary General Public License. We use this license for certain libraries in order to permit linking those libraries into non-free programs.

When a program is linked with a library, whether statically or using a shared library, the combination of the two is legally speaking a combined work, a derivative of the original library. The ordinary General Public License therefore permits such linking only if the entire combination fits its criteria of freedom. The Lesser General Public License permits more lax criteria for linking other code with the library.

We call this license the "Lesser" General Public License because it does Less to protect the user's freedom than the ordinary General Public License. It also provides other free software developers Less of an advantage over competing non-free programs. These disadvantages are the reason we use the ordinary General Public License for many libraries. However, the Lesser license provides advantages in certain special circumstances.

For example, on rare occasions, there may be a special need to encourage the widest possible use of a certain library, so that it becomes a de-facto standard. To achieve this, non-free programs must be allowed to use the library. A more frequent case is that a free library does the same job as widely used non-free libraries. In this case, there is little to gain by limiting the free library to free software only, so we use the Lesser General Public License.

In other cases, permission to use a particular library in non-free programs enables a greater number of people to use a large body of free software. For example, permission to use the GNU C Library in non-free programs enables many more people to use the whole GNU operating system, as well as its

variant, the GNU/Linux operating system.

Although the Lesser General Public License is Less protective of the users' freedom, it does ensure that the user of a program that is linked with the Library has the freedom and the wherewithal to run that program using a modified version of the Library.

The precise terms and conditions for copying, distribution and modification follow. Pay close attention to the difference between a "work based on the library" and a "work that uses the library". The former contains code derived from the library, whereas the latter must be combined with the library in order to run.

TERMS AND CONDITIONS FOR COPYING, DISTRIBUTION AND MODIFICATION

0. This License Agreement applies to any software library or other program which contains a notice placed by the copyright holder or other authorized party saying it may be distributed under the terms of this Lesser General Public License (also called "this License"). Each licensee is addressed as "you". A "library" means a collection of software functions and/or data prepared so as to be conveniently linked with application programs (which use some of those functions and data) to form executables. The "Library", below, refers to any such software library or work which has been distributed under these terms. A "work based on the Library" means either the Library or any derivative work under copyright law: that is to say, a work containing the Library or a portion of it, either verbatim or with modifications and/or translated straightforwardly into another language. (Hereinafter, translation is included without limitation in the term "modification".)

"Source code" for a work means the preferred form of the work for making modifications to it. For a library, complete source code means all the source code for all modules it contains, plus any associated interface definition files, plus the scripts used to control compilation and installation of the library.

Activities other than copying, distribution and modification are not covered by this License; they are outside its scope. The act of running a program using the Library is not restricted, and output from such a program is covered only if its contents constitute a work based on the Library (independent of the use of the Library in a tool for writing it). Whether that is true depends on what the Library does and what the program that uses the Library does.

1. You may copy and distribute verbatim copies of the Library's complete source code as you receive it, in any medium, provided that you conspicuously and appropriately publish on each copy an appropriate copyright notice and disclaimer of warranty; keep intact all the notices that refer to this License and to the absence of any warranty; and distribute a copy of this License along with the Library.

You may charge a fee for the physical act of transferring a copy, and you may at your option offer warranty protection in exchange for a fee.

2. You may modify your copy or copies of the Library or any portion of it, thus forming a work based on the Library, and copy and distribute such modifications or work under the terms of Section 1 above, provided that you also meet all of these conditions:

- a) The modified work must itself be a software library.
- b) You must cause the files modified to carry prominent notices stating that you changed the files and the date of any change.
- c) You must cause the whole of the work to be licensed at no charge to all third parties under the terms of this License.
- d) If a facility in the modified Library refers to a function or a table of data to be supplied by an application program that uses the facility, other than as an argument passed when the facility is invoked, then you must make a good faith effort to ensure that, in the event an application does not supply such function or table, the facility still operates, and performs whatever part of its purpose remains meaningful.

(For example, a function in a library to compute square roots has a purpose that is entirely well-defined independent of the application. Therefore, Subsection 2d requires that any application-supplied function or table used by this function must be optional: if the application does not supply it, the square root function must still compute square roots.)

These requirements apply to the modified work as a whole. If identifiable sections of that work are not derived from the Library, and can be reasonably considered independent and separate works in themselves, then this License, and its terms, do not apply to those sections when you distribute them as separate works. But when you distribute the same sections as part of a whole which is a work based on the Library, the distribution of the whole must be on the terms of this License, whose permissions for other licensees extend to the entire whole, and thus to each and every part regardless of who wrote it.

Thus, it is not the intent of this section to claim rights or contest your rights to work written entirely by you; rather, the intent is to exercise the right to control the distribution of derivative or collective works based on the Library.

In addition, mere aggregation of another work not based on the Library with the Library (or with a work based on the Library) on a volume of a storage or distribution medium does not bring the other work under the scope of this License.

3. You may opt to apply the terms of the ordinary GNU General Public License instead of this License to a given copy of the Library. To do this, you must alter all the notices that refer to this License, so that they refer to the ordinary GNU General Public License, version 2, instead of to this License. (If a newer version than version 2 of the ordinary GNU General Public License has appeared, then you can specify that version instead if you wish.) Do not make any other change in these notices.

Once this change is made in a given copy, it is irreversible for that copy, so the ordinary GNU General Public License applies to all subsequent copies and derivative works made from that copy.

This option is useful when you wish to copy part of the code of the Library into a program that is not a library.

4. You may copy and distribute the Library (or a portion or derivative of it, under Section 2) in object code or executable form under the terms of Sections 1 and 2 above provided that you accompany it

with the complete corresponding machine-readable source code, which must be distributed under the terms of Sections 1 and 2 above on a medium customarily used for software interchange.

If distribution of object code is made by offering access to copy from a designated place, then offering equivalent access to copy the source code from the same place satisfies the requirement to distribute the source code, even though third parties are not compelled to copy the source along with the object code.

5. A program that contains no derivative of any portion of the Library, but is designed to work with the Library by being compiled or linked with it, is called a "work that uses the Library". Such a work, in isolation, is not a derivative work of the Library, and therefore falls outside the scope of this License. However, linking a "work that uses the Library" with the Library creates an executable that is a derivative of the Library (because it contains portions of the Library), rather than a "work that uses the library". The executable is therefore covered by this License. Section 6 states terms for distribution of such executables.

When a "work that uses the Library" uses material from a header file that is part of the Library, the object code for the work may be a derivative work of the Library even though the source code is not. Whether this is true is especially significant if the work can be linked without the Library, or if the work is itself a library. The threshold for this to be true is not precisely defined by law.

If such an object file uses only numerical parameters, data structure layouts and accessors, and small macros and small inline functions (ten lines or less in length), then the use of the object file is unrestricted, regardless of whether it is legally a derivative work. (Executables containing this object code plus portions of the Library will still fall under Section 6.)

Otherwise, if the work is a derivative of the Library, you may distribute the object code for the work under the terms of Section 6. Any executables containing that work also fall under Section 6, whether or not they are linked directly with the Library itself.

6. As an exception to the Sections above, you may also combine or link a "work that uses the Library" with the Library to produce a work containing portions of the Library, and distribute that work under terms of your choice, provided that the terms permit modification of the work for the customer's own use and reverse engineering for debugging such modifications.

You must give prominent notice with each copy of the work that the Library is used in it and that the Library and its use are covered by this License. You must supply a copy of this License. If the work during execution displays copyright notices, you must include the copyright notice for the Library among them, as well as a reference directing the user to the copy of this License. Also, you must do one of these things:

- a) Accompany the work with the complete corresponding machine-readable source code for the Library including whatever changes were used in the work (which must be distributed under Sections 1 and 2 above); and, if the work is an executable linked with the Library, with the complete machine-readable "work that uses the Library", as object code and/or source code, so that the user can modify the Library and then relink to produce a modified executable containing the modified

Library. (It is understood that the user who changes the contents of definitions files in the Library will not necessarily be able to recompile the application to use the modified definitions.)

- b) Use a suitable shared library mechanism for linking with the Library. A suitable mechanism is one that (1) uses at run time a copy of the library already present on the user's computer system, rather than copying library functions into the executable, and (2) will operate properly with a modified version of the library, if the user installs one, as long as the modified version is interface-compatible with the version that the work was made with.
- c) Accompany the work with a written offer, valid for at least three years, to give the same user the materials specified in Subsection 6a, above, for a charge no more than the cost of performing this distribution.
- d) If distribution of the work is made by offering access to copy from a designated place, offer equivalent access to copy the above specified materials from the same place.
- e) Verify that the user has already received a copy of these materials or that you have already sent this user a copy.

For an executable, the required form of the "work that uses the Library" must include any data and utility programs needed for reproducing the executable from it. However, as a special exception, the materials to be distributed need not include anything that is normally distributed (in either source or binary form) with the major components (compiler, kernel, and so on) of the operating system on which the executable runs, unless that component itself accompanies the executable.

It may happen that this requirement contradicts the license restrictions of other proprietary libraries that do not normally accompany the operating system. Such a contradiction means you cannot use both them and the Library together in an executable that you distribute.

7. You may place library facilities that are a work based on the Library side-by-side in a single library together with other library facilities not covered by this License, and distribute such a combined library, provided that the separate distribution of the work based on the Library and of the other library facilities is otherwise permitted, and provided that you do these two things:

- a) Accompany the combined library with a copy of the same work based on the Library, uncombined with any other library facilities. This must be distributed under the terms of the Sections above.
- b) Give prominent notice with the combined library of the fact that part of it is a work based on the Library, and explaining where to find the accompanying uncombined form of the same work.

8. You may not copy, modify, sublicense, link with, or distribute the Library except as expressly provided under this License. Any attempt otherwise to copy, modify, sublicense, link with, or distribute the Library is void, and will automatically terminate your rights under this License. However, parties who have received copies, or rights, from you under this License will not have their licenses terminated so long as such parties remain in full compliance.

9. You are not required to accept this License, since you have not signed it. However, nothing else grants you permission to modify or distribute the Library or its derivative works. These actions are

prohibited by law if you do not accept this License. Therefore, by modifying or distributing the Library (or any work based on the Library), you indicate your acceptance of this License to do so, and all its terms and conditions for copying, distributing or modifying the Library or works based on it.

10. Each time you redistribute the Library (or any work based on the Library), the recipient automatically receives a license from the original licensor to copy, distribute, link with or modify the Library subject to these terms and conditions. You may not impose any further restrictions on the recipients' exercise of the rights granted herein. You are not responsible for enforcing compliance by third parties with this License.

11. If, as a consequence of a court judgment or allegation of patent infringement or for any other reason (not limited to patent issues), conditions are imposed on you (whether by court order, agreement or otherwise) that contradict the conditions of this License, they do not excuse you from the conditions of this License. If you cannot distribute so as to satisfy simultaneously your obligations under this License and any other pertinent obligations, then as a consequence you may not distribute the Library at all. For example, if a patent license would not permit royalty-free redistribution of the Library by all those who receive copies directly or indirectly through you, then the only way you could satisfy both it and this License would be to refrain entirely from distribution of the Library.

If any portion of this section is held invalid or unenforceable under any particular circumstance, the balance of the section is intended to apply, and the section as a whole is intended to apply in other circumstances.

It is not the purpose of this section to induce you to infringe any patents or other property right claims or to contest validity of any such claims; this section has the sole purpose of protecting the integrity of the free software distribution system which is implemented by public license practices. Many people have made generous contributions to the wide range of software distributed through that system in reliance on consistent application of that system; it is up to the author/donor to decide if he or she is willing to distribute software through any other system and a licensee cannot impose that choice.

This section is intended to make thoroughly clear what is believed to be a consequence of the rest of this License.

12. If the distribution and/or use of the Library is restricted in certain countries either by patents or by copyrighted interfaces, the original copyright holder who places the Library under this License may add an explicit geographical distribution limitation excluding those countries, so that distribution is permitted only in or among countries not thus excluded. In such case, this License incorporates the limitation as if written in the body of this License.

13. The Free Software Foundation may publish revised and/or new versions of the Lesser General Public License from time to time. Such new versions will be similar in spirit to the present version, but may differ in detail to address new problems or concerns.

Each version is given a distinguishing version number. If the Library specifies a version number of this License which applies to it and "any later version", you have the option of following the terms

and conditions either of that version or of any later version published by the Free Software Foundation. If the Library does not specify a license version number, you may choose any version ever published by the Free Software Foundation.

14. If you wish to incorporate parts of the Library into other free programs whose distribution conditions are incompatible with these, write to the author to ask for permission. For software which is copyrighted by the Free Software Foundation, write to the Free Software Foundation; we sometimes make exceptions for this. Our decision will be guided by the two goals of preserving the free status of all derivatives of our free software and of promoting the sharing and reuse of software generally.

NO WARRANTY

15. BECAUSE THE LIBRARY IS LICENSED FREE OF CHARGE, THERE IS NO WARRANTY FOR THE LIBRARY, TO THE EXTENT PERMITTED BY APPLICABLE LAW. EXCEPT WHEN OTHERWISE STATED IN WRITING THE COPYRIGHT HOLDERS AND/OR OTHER PARTIES PROVIDE THE LIBRARY "AS IS" WITHOUT WARRANTY OF ANY KIND, EITHER EXPRESSED OR IMPLIED, INCLUDING, BUT NOT LIMITED TO, THE IMPLIED WARRANTIES OF MERCHANTABILITY AND FITNESS FOR A PARTICULAR PURPOSE. THE ENTIRE RISK AS TO THE QUALITY AND PERFORMANCE OF THE LIBRARY IS WITH YOU. SHOULD THE LIBRARY PROVE DEFECTIVE, YOU ASSUME THE COST OF ALL NECESSARY SERVICING, REPAIR OR CORRECTION.

16. IN NO EVENT UNLESS REQUIRED BY APPLICABLE LAW OR AGREED TO IN WRITING WILL ANY COPYRIGHT HOLDER, OR ANY OTHER PARTY WHO MAY MODIFY AND/OR REDISTRIBUTE THE LIBRARY AS PERMITTED ABOVE, BE LIABLE TO YOU FOR DAMAGES, INCLUDING ANY GENERAL, SPECIAL, INCIDENTAL OR CONSEQUENTIAL DAMAGES ARISING OUT OF THE USE OR INABILITY TO USE THE LIBRARY (INCLUDING BUT NOT LIMITED TO LOSS OF DATA OR DATA BEING RENDERED INACCURATE OR LOSSES SUSTAINED BY YOU OR THIRD PARTIES OR A FAILURE OF THE LIBRARY TO OPERATE WITH ANY OTHER SOFTWARE), EVEN IF SUCH HOLDER OR OTHER PARTY HAS BEEN ADVISED OF THE POSSIBILITY OF SUCH DAMAGES.

END OF TERMS AND CONDITIONS

How to Apply These Terms to Your New Libraries

If you develop a new library, and you want it to be of the greatest possible use to the public, we recommend making it free software that everyone can redistribute and change. You can do so by permitting redistribution under these terms (or, alternatively, under the terms of the ordinary General Public License).

To apply these terms, attach the following notices to the library. It is safest to attach them to the start of each source file to most effectively convey the exclusion of warranty; and each file should have at least the "copyright" line and a pointer to where the full notice is found.

one line to give the library's name and an idea of what it does.

Copyright (C) year name of author

This library is free software; you can redistribute it and/or modify it under the terms of the GNU Lesser General Public

License as published by the Free Software Foundation; either version 2.1 of the License, or (at your option) any later version.

This library is distributed in the hope that it will be useful, but WITHOUT ANY WARRANTY; without even the implied warranty of MERCHANTABILITY or FITNESS FOR A PARTICULAR PURPOSE. See the GNU Lesser General Public License for more details.

You should have received a copy of the GNU Lesser General Public License along with this library; if not, write to the Free Software Foundation, Inc., 51 Franklin Street, Fifth Floor, Boston, MA 02110-1301 USA
Also add information on how to contact you by electronic and paper mail.

You should also get your employer (if you work as a programmer) or your school, if any, to sign a "copyright disclaimer" for the library, if necessary. Here is a sample; alter the names:
Yoyodyne, Inc., hereby disclaims all copyright interest in the library `Frob' (a library for tweaking knobs) written by James Random Hacker.

signature of Ty Coon, 1 April 1990
Ty Coon, President of Vice
That's all there is to it!

43.iproute

GNU GENERAL PUBLIC LICENSE

Version 2, June 1991

Copyright (C) 1989, 1991 Free Software Foundation, Inc.

51 Franklin St, Fifth Floor, Boston, MA 02110-1301 USA

Everyone is permitted to copy and distribute verbatim copies of this license document, but changing it is not allowed.

Preamble

The licenses for most software are designed to take away your freedom to share and change it. By contrast, the GNU General Public License is intended to guarantee your freedom to share and change free software--to make sure the software is free for all its users. This General Public License applies to most of the Free Software Foundation's software and to any other program whose authors commit to using it. (Some other Free Software Foundation software is covered by the GNU Library General Public License instead.) You can apply it to your programs, too.

When we speak of free software, we are referring to freedom, not price. Our General Public Licenses are designed to make sure that you have the freedom to distribute copies of free software (and charge for this service if you wish), that you receive source code or can get it if you want it, that you can change the software or use pieces of it in new free programs; and that you know you can do these things.

To protect your rights, we need to make restrictions that forbid anyone to deny you these rights or to ask you to surrender the rights. These restrictions translate to certain responsibilities for you if you distribute copies of the software, or if you modify it.

For example, if you distribute copies of such a program, whether gratis or for a fee, you must give the recipients all the rights that you have. You must make sure that they, too, receive or can get the

source code. And you must show them these terms so they know their rights.

We protect your rights with two steps: (1) copyright the software, and (2) offer you this license which gives you legal permission to copy, distribute and/or modify the software.

Also, for each author's protection and ours, we want to make certain that everyone understands that there is no warranty for this free software. If the software is modified by someone else and passed on, we want its recipients to know that what they have is not the original, so that any problems introduced by others will not reflect on the original authors' reputations.

Finally, any free program is threatened constantly by software patents. We wish to avoid the danger that redistributors of a free program will individually obtain patent licenses, in effect making the program proprietary. To prevent this, we have made it clear that any patent must be licensed for everyone's free use or not licensed at all.

The precise terms and conditions for copying, distribution and modification follow.

GNU GENERAL PUBLIC LICENSE

TERMS AND CONDITIONS FOR COPYING, DISTRIBUTION AND MODIFICATION

0. This License applies to any program or other work which contains a notice placed by the copyright holder saying it may be distributed under the terms of this General Public License. The "Program", below, refers to any such program or work, and a "work based on the Program" means either the Program or any derivative work under copyright law: that is to say, a work containing the Program or a portion of it, either verbatim or with modifications and/or translated into another language. (Hereinafter, translation is included without limitation in the term "modification".) Each licensee is addressed as "you".

Activities other than copying, distribution and modification are not covered by this License; they are outside its scope. The act of

running the Program is not restricted, and the output from the Program is covered only if its contents constitute a work based on the Program (independent of having been made by running the Program). Whether that is true depends on what the Program does.

1. You may copy and distribute verbatim copies of the Program's source code as you receive it, in any medium, provided that you conspicuously and appropriately publish on each copy an appropriate copyright notice and disclaimer of warranty; keep intact all the notices that refer to this License and to the absence of any warranty; and give any other recipients of the Program a copy of this License along with the Program.

You may charge a fee for the physical act of transferring a copy, and you may at your option offer warranty protection in exchange for a fee.

2. You may modify your copy or copies of the Program or any portion of it, thus forming a work based on the Program, and copy and distribute such modifications or work under the terms of Section 1 above, provided that you also meet all of these conditions:

a) You must cause the modified files to carry prominent notices stating that you changed the files and the date of any change.

b) You must cause any work that you distribute or publish, that in whole or in part contains or is derived from the Program or any part thereof, to be licensed as a whole at no charge to all third parties under the terms of this License.

c) If the modified program normally reads commands interactively when run, you must cause it, when started running for such interactive use in the most ordinary way, to print or display an announcement including an appropriate copyright notice and a notice that there is no warranty (or else, saying that you provide a warranty) and that users may redistribute the program under these conditions, and telling the user how to view a copy of this License. (Exception: if the Program itself is interactive but does not normally print such an announcement, your work based on

the Program is not required to print an announcement.)

These requirements apply to the modified work as a whole. If identifiable sections of that work are not derived from the Program, and can be reasonably considered independent and separate works in themselves, then this License, and its terms, do not apply to those sections when you distribute them as separate works. But when you distribute the same sections as part of a whole which is a work based on the Program, the distribution of the whole must be on the terms of this License, whose permissions for other licensees extend to the entire whole, and thus to each and every part regardless of who wrote it.

Thus, it is not the intent of this section to claim rights or contest your rights to work written entirely by you; rather, the intent is to exercise the right to control the distribution of derivative or collective works based on the Program.

In addition, mere aggregation of another work not based on the Program with the Program (or with a work based on the Program) on a volume of a storage or distribution medium does not bring the other work under the scope of this License.

3. You may copy and distribute the Program (or a work based on it, under Section 2) in object code or executable form under the terms of Sections 1 and 2 above provided that you also do one of the following:

- a) Accompany it with the complete corresponding machine-readable source code, which must be distributed under the terms of Sections 1 and 2 above on a medium customarily used for software interchange; or,
- b) Accompany it with a written offer, valid for at least three years, to give any third party, for a charge no more than your cost of physically performing source distribution, a complete machine-readable copy of the corresponding source code, to be distributed under the terms of Sections 1 and 2 above on a medium customarily used for software interchange; or,
- c) Accompany it with the information you received as to the offer

to distribute corresponding source code. (This alternative is allowed only for noncommercial distribution and only if you received the program in object code or executable form with such an offer, in accord with Subsection b above.)

The source code for a work means the preferred form of the work for making modifications to it. For an executable work, complete source code means all the source code for all modules it contains, plus any associated interface definition files, plus the scripts used to control compilation and installation of the executable. However, as a special exception, the source code distributed need not include anything that is normally distributed (in either source or binary form) with the major components (compiler, kernel, and so on) of the operating system on which the executable runs, unless that component itself accompanies the executable.

If distribution of executable or object code is made by offering access to copy from a designated place, then offering equivalent access to copy the source code from the same place counts as distribution of the source code, even though third parties are not compelled to copy the source along with the object code.

4. You may not copy, modify, sublicense, or distribute the Program except as expressly provided under this License. Any attempt otherwise to copy, modify, sublicense or distribute the Program is void, and will automatically terminate your rights under this License. However, parties who have received copies, or rights, from you under this License will not have their licenses terminated so long as such parties remain in full compliance.

5. You are not required to accept this License, since you have not signed it. However, nothing else grants you permission to modify or distribute the Program or its derivative works. These actions are prohibited by law if you do not accept this License. Therefore, by modifying or distributing the Program (or any work based on the Program), you indicate your acceptance of this License to do so, and all its terms and conditions for copying, distributing or modifying the Program or works based on it.

6. Each time you redistribute the Program (or any work based on the Program), the recipient automatically receives a license from the original licensor to copy, distribute or modify the Program subject to these terms and conditions. You may not impose any further restrictions on the recipients' exercise of the rights granted herein. You are not responsible for enforcing compliance by third parties to this License.

7. If, as a consequence of a court judgment or allegation of patent infringement or for any other reason (not limited to patent issues), conditions are imposed on you (whether by court order, agreement or otherwise) that contradict the conditions of this License, they do not excuse you from the conditions of this License. If you cannot distribute so as to satisfy simultaneously your obligations under this License and any other pertinent obligations, then as a consequence you may not distribute the Program at all. For example, if a patent license would not permit royalty-free redistribution of the Program by all those who receive copies directly or indirectly through you, then the only way you could satisfy both it and this License would be to refrain entirely from distribution of the Program.

If any portion of this section is held invalid or unenforceable under any particular circumstance, the balance of the section is intended to apply and the section as a whole is intended to apply in other circumstances.

It is not the purpose of this section to induce you to infringe any patents or other property right claims or to contest validity of any such claims; this section has the sole purpose of protecting the integrity of the free software distribution system, which is implemented by public license practices. Many people have made generous contributions to the wide range of software distributed through that system in reliance on consistent application of that system; it is up to the author/donor to decide if he or she is willing to distribute software through any other system and a licensee cannot impose that choice.

This section is intended to make thoroughly clear what is believed to be a consequence of the rest of this License.

8. If the distribution and/or use of the Program is restricted in certain countries either by patents or by copyrighted interfaces, the original copyright holder who places the Program under this License may add an explicit geographical distribution limitation excluding those countries, so that distribution is permitted only in or among countries not thus excluded. In such case, this License incorporates the limitation as if written in the body of this License.

9. The Free Software Foundation may publish revised and/or new versions of the General Public License from time to time. Such new versions will be similar in spirit to the present version, but may differ in detail to address new problems or concerns.

Each version is given a distinguishing version number. If the Program specifies a version number of this License which applies to it and "any later version", you have the option of following the terms and conditions either of that version or of any later version published by the Free Software Foundation. If the Program does not specify a version number of this License, you may choose any version ever published by the Free Software Foundation.

10. If you wish to incorporate parts of the Program into other free programs whose distribution conditions are different, write to the author to ask for permission. For software which is copyrighted by the Free Software Foundation, write to the Free Software Foundation; we sometimes make exceptions for this. Our decision will be guided by the two goals of preserving the free status of all derivatives of our free software and of promoting the sharing and reuse of software generally.

NO WARRANTY

11. BECAUSE THE PROGRAM IS LICENSED FREE OF CHARGE, THERE IS NO WARRANTY FOR THE PROGRAM, TO THE EXTENT PERMITTED BY APPLICABLE LAW. EXCEPT WHEN OTHERWISE STATED IN WRITING THE COPYRIGHT HOLDERS AND/OR OTHER PARTIES PROVIDE THE PROGRAM "AS IS" WITHOUT WARRANTY OF ANY KIND, EITHER EXPRESSED

OR IMPLIED, INCLUDING, BUT NOT LIMITED TO, THE IMPLIED WARRANTIES OF MERCHANTABILITY AND FITNESS FOR A PARTICULAR PURPOSE. THE ENTIRE RISK AS TO THE QUALITY AND PERFORMANCE OF THE PROGRAM IS WITH YOU. SHOULD THE PROGRAM PROVE DEFECTIVE, YOU ASSUME THE COST OF ALL NECESSARY SERVICING, REPAIR OR CORRECTION.

12. IN NO EVENT UNLESS REQUIRED BY APPLICABLE LAW OR AGREED TO IN WRITING WILL ANY COPYRIGHT HOLDER, OR ANY OTHER PARTY WHO MAY MODIFY AND/OR REDISTRIBUTE THE PROGRAM AS PERMITTED ABOVE, BE LIABLE TO YOU FOR DAMAGES, INCLUDING ANY GENERAL, SPECIAL, INCIDENTAL OR CONSEQUENTIAL DAMAGES ARISING OUT OF THE USE OR INABILITY TO USE THE PROGRAM (INCLUDING BUT NOT LIMITED TO LOSS OF DATA OR DATA BEING RENDERED INACCURATE OR LOSSES SUSTAINED BY YOU OR THIRD PARTIES OR A FAILURE OF THE PROGRAM TO OPERATE WITH ANY OTHER PROGRAMS), EVEN IF SUCH HOLDER OR OTHER PARTY HAS BEEN ADVISED OF THE POSSIBILITY OF SUCH DAMAGES.

END OF TERMS AND CONDITIONS

How to Apply These Terms to Your New Programs

If you develop a new program, and you want it to be of the greatest possible use to the public, the best way to achieve this is to make it free software which everyone can redistribute and change under these terms.

To do so, attach the following notices to the program. It is safest to attach them to the start of each source file to most effectively convey the exclusion of warranty; and each file should have at least the "copyright" line and a pointer to where the full notice is found.

<one line to give the program's name and a brief idea of what it does.>

Copyright (C) <year> <name of author>

This program is free software; you can redistribute it and/or modify it under the terms of the GNU General Public License as published by the Free Software Foundation; either version 2 of the License, or (at your option) any later version.

This program is distributed in the hope that it will be useful,

but WITHOUT ANY WARRANTY; without even the implied warranty of MERCHANTABILITY or FITNESS FOR A PARTICULAR PURPOSE. See the GNU General Public License for more details.

You should have received a copy of the GNU General Public License along with this program; if not, write to the Free Software Foundation, Inc., 51 Franklin St, Fifth Floor, Boston, MA 02110-1301 USA

Also add information on how to contact you by electronic and paper mail.

If the program is interactive, make it output a short notice like this when it starts in an interactive mode:

```
Gnomovision version 69, Copyright (C) year name of author
Gnomovision comes with ABSOLUTELY NO WARRANTY; for details type `show w'.
This is free software, and you are welcome to redistribute it
under certain conditions; type `show c' for details.
```

The hypothetical commands ``show w'` and ``show c'` should show the appropriate parts of the General Public License. Of course, the commands you use may be called something other than ``show w'` and ``show c'`; they could even be mouse-clicks or menu items--whatever suits your program.

You should also get your employer (if you work as a programmer) or your school, if any, to sign a "copyright disclaimer" for the program, if necessary. Here is a sample; alter the names:

```
Yoyodyne, Inc., hereby disclaims all copyright interest in the program
`Gnomovision' (which makes passes at compilers) written by James Hacker.
```

```
<signature of Ty Coon>, 1 April 1989
Ty Coon, President of Vice
```

This General Public License does not permit incorporating your program into proprietary programs. If your program is a subroutine library, you may consider it more useful to permit linking proprietary applications with the library. If this is what you want to do, use the GNU Library General

Public License instead of this License.

* Copyright (c) 1982, 1986, 1993

* The Regents of the University of California. All rights reserved.

*

* Redistribution and use in source and binary forms, with or without

* modification, are permitted provided that the following conditions

* are met:

* 1. Redistributions of source code must retain the above copyright

* notice, this list of conditions and the following disclaimer.

* 2. Redistributions in binary form must reproduce the above copyright

* notice, this list of conditions and the following disclaimer in the

* documentation and/or other materials provided with the distribution.

* 4. Neither the name of the University nor the names of its contributors

* may be used to endorse or promote products derived from this software

* without specific prior written permission.

*

* THIS SOFTWARE IS PROVIDED BY THE REGENTS AND CONTRIBUTORS ``AS IS" AND

* ANY EXPRESS OR IMPLIED WARRANTIES, INCLUDING, BUT NOT LIMITED TO, THE

* IMPLIED WARRANTIES OF MERCHANTABILITY AND FITNESS FOR A PARTICULAR PURPOSE

* ARE DISCLAIMED. IN NO EVENT SHALL THE REGENTS OR CONTRIBUTORS BE LIABLE

* FOR ANY DIRECT, INDIRECT, INCIDENTAL, SPECIAL, EXEMPLARY, OR CONSEQUENTIAL

* DAMAGES (INCLUDING, BUT NOT LIMITED TO, PROCUREMENT OF SUBSTITUTE GOODS

* OR SERVICES; LOSS OF USE, DATA, OR PROFITS; OR BUSINESS INTERRUPTION)

* HOWEVER CAUSED AND ON ANY THEORY OF LIABILITY, WHETHER IN CONTRACT, STRICT

* LIABILITY, OR TORT (INCLUDING NEGLIGENCE OR OTHERWISE) ARISING IN ANY WAY

* OUT OF THE USE OF THIS SOFTWARE, EVEN IF ADVISED OF THE POSSIBILITY OF

* SUCH DAMAGE.

44.Squid

GNU GENERAL PUBLIC LICENSE

Version 2, June 1991

Copyright (C) 1989, 1991 Free Software Foundation, Inc.

59 Temple Place, Suite 330, Boston, MA 02111, USA

Everyone is permitted to copy and distribute verbatim copies of this license document, but changing it is not allowed.

Preamble

The licenses for most software are designed to take away your freedom to share and change it. By contrast, the GNU General Public License is intended to guarantee your freedom to share and change free software--to make sure the software is free for all its users. This General Public License applies to most of the Free Software Foundation's software and to any other program whose authors commit to using it. (Some other Free Software Foundation software is covered by the GNU Library General Public License instead.) You can apply it to your programs, too.

When we speak of free software, we are referring to freedom, not price. Our General Public Licenses are designed to make sure that you have the freedom to distribute copies of free software (and charge for this service if you wish), that you receive source code or can get it if you want it, that you can change the software or use pieces of it in new free programs; and that you know you can do these things.

To protect your rights, we need to make restrictions that forbid anyone to deny you these rights or to ask you to surrender the rights. These restrictions translate to certain responsibilities for you if you distribute copies of the software, or if you modify it.

For example, if you distribute copies of such a program, whether gratis or for a fee, you must give the recipients all the rights that you have. You must make sure that they, too, receive or can get the

source code. And you must show them these terms so they know their rights.

We protect your rights with two steps: (1) copyright the software, and (2) offer you this license which gives you legal permission to copy, distribute and/or modify the software.

Also, for each author's protection and ours, we want to make certain that everyone understands that there is no warranty for this free software. If the software is modified by someone else and passed on, we want its recipients to know that what they have is not the original, so that any problems introduced by others will not reflect on the original authors' reputations.

Finally, any free program is threatened constantly by software patents. We wish to avoid the danger that redistributors of a free program will individually obtain patent licenses, in effect making the program proprietary. To prevent this, we have made it clear that any patent must be licensed for everyone's free use or not licensed at all.

The precise terms and conditions for copying, distribution and modification follow.

GNU GENERAL PUBLIC LICENSE

TERMS AND CONDITIONS FOR COPYING, DISTRIBUTION AND MODIFICATION

0. This License applies to any program or other work which contains a notice placed by the copyright holder saying it may be distributed under the terms of this General Public License. The "Program", below, refers to any such program or work, and a "work based on the Program" means either the Program or any derivative work under copyright law: that is to say, a work containing the Program or a portion of it, either verbatim or with modifications and/or translated into another language. (Hereinafter, translation is included without limitation in the term "modification".) Each licensee is addressed as "you".

Activities other than copying, distribution and modification are not covered by this License; they are outside its scope. The act of

running the Program is not restricted, and the output from the Program is covered only if its contents constitute a work based on the Program (independent of having been made by running the Program). Whether that is true depends on what the Program does.

1. You may copy and distribute verbatim copies of the Program's source code as you receive it, in any medium, provided that you conspicuously and appropriately publish on each copy an appropriate copyright notice and disclaimer of warranty; keep intact all the notices that refer to this License and to the absence of any warranty; and give any other recipients of the Program a copy of this License along with the Program.

You may charge a fee for the physical act of transferring a copy, and you may at your option offer warranty protection in exchange for a fee.

2. You may modify your copy or copies of the Program or any portion of it, thus forming a work based on the Program, and copy and distribute such modifications or work under the terms of Section 1 above, provided that you also meet all of these conditions:

a) You must cause the modified files to carry prominent notices stating that you changed the files and the date of any change.

b) You must cause any work that you distribute or publish, that in whole or in part contains or is derived from the Program or any part thereof, to be licensed as a whole at no charge to all third parties under the terms of this License.

c) If the modified program normally reads commands interactively when run, you must cause it, when started running for such interactive use in the most ordinary way, to print or display an announcement including an appropriate copyright notice and a notice that there is no warranty (or else, saying that you provide a warranty) and that users may redistribute the program under these conditions, and telling the user how to view a copy of this License. (Exception: if the Program itself is interactive but does not normally print such an announcement, your work based on

the Program is not required to print an announcement.)

These requirements apply to the modified work as a whole. If identifiable sections of that work are not derived from the Program, and can be reasonably considered independent and separate works in themselves, then this License, and its terms, do not apply to those sections when you distribute them as separate works. But when you distribute the same sections as part of a whole which is a work based on the Program, the distribution of the whole must be on the terms of this License, whose permissions for other licensees extend to the entire whole, and thus to each and every part regardless of who wrote it.

Thus, it is not the intent of this section to claim rights or contest your rights to work written entirely by you; rather, the intent is to exercise the right to control the distribution of derivative or collective works based on the Program.

In addition, mere aggregation of another work not based on the Program with the Program (or with a work based on the Program) on a volume of a storage or distribution medium does not bring the other work under the scope of this License.

3. You may copy and distribute the Program (or a work based on it, under Section 2) in object code or executable form under the terms of Sections 1 and 2 above provided that you also do one of the following:

a) Accompany it with the complete corresponding machine-readable source code, which must be distributed under the terms of Sections 1 and 2 above on a medium customarily used for software interchange; or,

b) Accompany it with a written offer, valid for at least three years, to give any third party, for a charge no more than your cost of physically performing source distribution, a complete machine-readable copy of the corresponding source code, to be distributed under the terms of Sections 1 and 2 above on a medium customarily used for software interchange; or,

c) Accompany it with the information you received as to the offer

to distribute corresponding source code. (This alternative is allowed only for noncommercial distribution and only if you received the program in object code or executable form with such an offer, in accord with Subsection b above.)

The source code for a work means the preferred form of the work for making modifications to it. For an executable work, complete source code means all the source code for all modules it contains, plus any associated interface definition files, plus the scripts used to control compilation and installation of the executable. However, as a special exception, the source code distributed need not include anything that is normally distributed (in either source or binary form) with the major components (compiler, kernel, and so on) of the operating system on which the executable runs, unless that component itself accompanies the executable.

If distribution of executable or object code is made by offering access to copy from a designated place, then offering equivalent access to copy the source code from the same place counts as distribution of the source code, even though third parties are not compelled to copy the source along with the object code.

4. You may not copy, modify, sublicense, or distribute the Program except as expressly provided under this License. Any attempt otherwise to copy, modify, sublicense or distribute the Program is void, and will automatically terminate your rights under this License. However, parties who have received copies, or rights, from you under this License will not have their licenses terminated so long as such parties remain in full compliance.

5. You are not required to accept this License, since you have not signed it. However, nothing else grants you permission to modify or distribute the Program or its derivative works. These actions are prohibited by law if you do not accept this License. Therefore, by modifying or distributing the Program (or any work based on the Program), you indicate your acceptance of this License to do so, and all its terms and conditions for copying, distributing or modifying the Program or works based on it.

6. Each time you redistribute the Program (or any work based on the Program), the recipient automatically receives a license from the original licensor to copy, distribute or modify the Program subject to these terms and conditions. You may not impose any further restrictions on the recipients' exercise of the rights granted herein. You are not responsible for enforcing compliance by third parties to this License.

7. If, as a consequence of a court judgment or allegation of patent infringement or for any other reason (not limited to patent issues), conditions are imposed on you (whether by court order, agreement or otherwise) that contradict the conditions of this License, they do not excuse you from the conditions of this License. If you cannot distribute so as to satisfy simultaneously your obligations under this License and any other pertinent obligations, then as a consequence you may not distribute the Program at all. For example, if a patent license would not permit royalty-free redistribution of the Program by all those who receive copies directly or indirectly through you, then the only way you could satisfy both it and this License would be to refrain entirely from distribution of the Program.

If any portion of this section is held invalid or unenforceable under any particular circumstance, the balance of the section is intended to apply and the section as a whole is intended to apply in other circumstances.

It is not the purpose of this section to induce you to infringe any patents or other property right claims or to contest validity of any such claims; this section has the sole purpose of protecting the integrity of the free software distribution system, which is implemented by public license practices. Many people have made generous contributions to the wide range of software distributed through that system in reliance on consistent application of that system; it is up to the author/donor to decide if he or she is willing to distribute software through any other system and a licensee cannot impose that choice.

This section is intended to make thoroughly clear what is believed to be a consequence of the rest of this License.

8. If the distribution and/or use of the Program is restricted in certain countries either by patents or by copyrighted interfaces, the original copyright holder who places the Program under this License may add an explicit geographical distribution limitation excluding those countries, so that distribution is permitted only in or among countries not thus excluded. In such case, this License incorporates the limitation as if written in the body of this License.

9. The Free Software Foundation may publish revised and/or new versions of the General Public License from time to time. Such new versions will be similar in spirit to the present version, but may differ in detail to address new problems or concerns.

Each version is given a distinguishing version number. If the Program specifies a version number of this License which applies to it and "any later version", you have the option of following the terms and conditions either of that version or of any later version published by the Free Software Foundation. If the Program does not specify a version number of this License, you may choose any version ever published by the Free Software Foundation.

10. If you wish to incorporate parts of the Program into other free programs whose distribution conditions are different, write to the author to ask for permission. For software which is copyrighted by the Free Software Foundation, write to the Free Software Foundation; we sometimes make exceptions for this. Our decision will be guided by the two goals of preserving the free status of all derivatives of our free software and of promoting the sharing and reuse of software generally.

NO WARRANTY

11. BECAUSE THE PROGRAM IS LICENSED FREE OF CHARGE, THERE IS NO WARRANTY FOR THE PROGRAM, TO THE EXTENT PERMITTED BY APPLICABLE LAW. EXCEPT WHEN OTHERWISE STATED IN WRITING THE COPYRIGHT HOLDERS AND/OR OTHER PARTIES PROVIDE THE PROGRAM "AS IS" WITHOUT WARRANTY OF ANY KIND, EITHER EXPRESSED

OR IMPLIED, INCLUDING, BUT NOT LIMITED TO, THE IMPLIED WARRANTIES OF MERCHANTABILITY AND FITNESS FOR A PARTICULAR PURPOSE. THE ENTIRE RISK AS TO THE QUALITY AND PERFORMANCE OF THE PROGRAM IS WITH YOU. SHOULD THE PROGRAM PROVE DEFECTIVE, YOU ASSUME THE COST OF ALL NECESSARY SERVICING, REPAIR OR CORRECTION.

12. IN NO EVENT UNLESS REQUIRED BY APPLICABLE LAW OR AGREED TO IN WRITING WILL ANY COPYRIGHT HOLDER, OR ANY OTHER PARTY WHO MAY MODIFY AND/OR REDISTRIBUTE THE PROGRAM AS PERMITTED ABOVE, BE LIABLE TO YOU FOR DAMAGES, INCLUDING ANY GENERAL, SPECIAL, INCIDENTAL OR CONSEQUENTIAL DAMAGES ARISING OUT OF THE USE OR INABILITY TO USE THE PROGRAM (INCLUDING BUT NOT LIMITED TO LOSS OF DATA OR DATA BEING RENDERED INACCURATE OR LOSSES SUSTAINED BY YOU OR THIRD PARTIES OR A FAILURE OF THE PROGRAM TO OPERATE WITH ANY OTHER PROGRAMS), EVEN IF SUCH HOLDER OR OTHER PARTY HAS BEEN ADVISED OF THE POSSIBILITY OF SUCH DAMAGES.

END OF TERMS AND CONDITIONS

Appendix: How to Apply These Terms to Your New Programs

If you develop a new program, and you want it to be of the greatest possible use to the public, the best way to achieve this is to make it free software which everyone can redistribute and change under these terms.

To do so, attach the following notices to the program. It is safest to attach them to the start of each source file to most effectively convey the exclusion of warranty; and each file should have at least the "copyright" line and a pointer to where the full notice is found.

<one line to give the program's name and a brief idea of what it does.>
Copyright (C) 19yy <name of author>

This program is free software; you can redistribute it and/or modify it under the terms of the GNU General Public License as published by the Free Software Foundation; either version 2 of the License, or (at your option) any later version.

This program is distributed in the hope that it will be useful,

but WITHOUT ANY WARRANTY; without even the implied warranty of MERCHANTABILITY or FITNESS FOR A PARTICULAR PURPOSE. See the GNU General Public License for more details.

You should have received a copy of the GNU General Public License along with this program; if not, write to the Free Software Foundation, Inc., 59 Temple Place, Suite 330, Boston, MA 02111, USA.

Also add information on how to contact you by electronic and paper mail.

If the program is interactive, make it output a short notice like this when it starts in an interactive mode:

```
Gnomovision version 69, Copyright (C) 19yy name of author
Gnomovision comes with ABSOLUTELY NO WARRANTY; for details type `show w'.
This is free software, and you are welcome to redistribute it
under certain conditions; type `show c' for details.
```

The hypothetical commands ``show w'` and ``show c'` should show the appropriate parts of the General Public License. Of course, the commands you use may be called something other than ``show w'` and ``show c'`; they could even be mouse-clicks or menu items--whatever suits your program.

You should also get your employer (if you work as a programmer) or your school, if any, to sign a "copyright disclaimer" for the program, if necessary. Here is a sample; alter the names:

```
Yoyodyne, Inc., hereby disclaims all copyright interest in the program
`Gnomovision' (which makes passes at compilers) written by James Hacker.
```

```
<signature of Ty Coon>, 1 April 1989
Ty Coon, President of Vice
```

This General Public License does not permit incorporating your program into proprietary programs. If your program is a subroutine library, you may consider it more useful to permit linking proprietary applications with the library. If this is what you want to do, use the GNU Library General Public License instead of this License.

////////////////////////////////////

GNU LESSER GENERAL PUBLIC LICENSE

Version 2.1, February 1999

Copyright (C) 1991, 1999 Free Software Foundation, Inc.
51 Franklin Street, Fifth Floor, Boston, MA 02110-1301 USA
Everyone is permitted to copy and distribute verbatim copies
of this license document, but changing it is not allowed.

[This is the first released version of the Lesser GPL. It also counts
as the successor of the GNU Library Public License, version 2, hence
the version number 2.1.]

Preamble

The licenses for most software are designed to take away your
freedom to share and change it. By contrast, the GNU General Public
Licenses are intended to guarantee your freedom to share and change
free software--to make sure the software is free for all its users.

This license, the Lesser General Public License, applies to some
specially designated software packages--typically libraries--of the
Free Software Foundation and other authors who decide to use it. You
can use it too, but we suggest you first think carefully about whether
this license or the ordinary General Public License is the better
strategy to use in any particular case, based on the explanations below.

When we speak of free software, we are referring to freedom of use,
not price. Our General Public Licenses are designed to make sure that
you have the freedom to distribute copies of free software (and charge
for this service if you wish); that you receive source code or can get
it if you want it; that you can change the software and use pieces of
it in new free programs; and that you are informed that you can do
these things.

To protect your rights, we need to make restrictions that forbid

distributors to deny you these rights or to ask you to surrender these rights. These restrictions translate to certain responsibilities for you if you distribute copies of the library or if you modify it.

For example, if you distribute copies of the library, whether gratis or for a fee, you must give the recipients all the rights that we gave you. You must make sure that they, too, receive or can get the source code. If you link other code with the library, you must provide complete object files to the recipients, so that they can relink them with the library after making changes to the library and recompiling it. And you must show them these terms so they know their rights.

We protect your rights with a two-step method: (1) we copyright the library, and (2) we offer you this license, which gives you legal permission to copy, distribute and/or modify the library.

To protect each distributor, we want to make it very clear that there is no warranty for the free library. Also, if the library is modified by someone else and passed on, the recipients should know that what they have is not the original version, so that the original author's reputation will not be affected by problems that might be introduced by others.

Finally, software patents pose a constant threat to the existence of any free program. We wish to make sure that a company cannot effectively restrict the users of a free program by obtaining a restrictive license from a patent holder. Therefore, we insist that any patent license obtained for a version of the library must be consistent with the full freedom of use specified in this license.

Most GNU software, including some libraries, is covered by the ordinary GNU General Public License. This license, the GNU Lesser General Public License, applies to certain designated libraries, and is quite different from the ordinary General Public License. We use this license for certain libraries in order to permit linking those libraries into non-free programs.

When a program is linked with a library, whether statically or using

a shared library, the combination of the two is legally speaking a combined work, a derivative of the original library. The ordinary General Public License therefore permits such linking only if the entire combination fits its criteria of freedom. The Lesser General Public License permits more lax criteria for linking other code with the library.

We call this license the "Lesser" General Public License because it does Less to protect the user's freedom than the ordinary General Public License. It also provides other free software developers Less of an advantage over competing non-free programs. These disadvantages are the reason we use the ordinary General Public License for many libraries. However, the Lesser license provides advantages in certain special circumstances.

For example, on rare occasions, there may be a special need to encourage the widest possible use of a certain library, so that it becomes a de-facto standard. To achieve this, non-free programs must be allowed to use the library. A more frequent case is that a free library does the same job as widely used non-free libraries. In this case, there is little to gain by limiting the free library to free software only, so we use the Lesser General Public License.

In other cases, permission to use a particular library in non-free programs enables a greater number of people to use a large body of free software. For example, permission to use the GNU C Library in non-free programs enables many more people to use the whole GNU operating system, as well as its variant, the GNU/Linux operating system.

Although the Lesser General Public License is Less protective of the users' freedom, it does ensure that the user of a program that is linked with the Library has the freedom and the wherewithal to run that program using a modified version of the Library.

The precise terms and conditions for copying, distribution and modification follow. Pay close attention to the difference between a "work based on the library" and a "work that uses the library". The

former contains code derived from the library, whereas the latter must be combined with the library in order to run.

GNU LESSER GENERAL PUBLIC LICENSE

TERMS AND CONDITIONS FOR COPYING, DISTRIBUTION AND MODIFICATION

0. This License Agreement applies to any software library or other program which contains a notice placed by the copyright holder or other authorized party saying it may be distributed under the terms of this Lesser General Public License (also called "this License"). Each licensee is addressed as "you".

A "library" means a collection of software functions and/or data prepared so as to be conveniently linked with application programs (which use some of those functions and data) to form executables.

The "Library", below, refers to any such software library or work which has been distributed under these terms. A "work based on the Library" means either the Library or any derivative work under copyright law: that is to say, a work containing the Library or a portion of it, either verbatim or with modifications and/or translated straightforwardly into another language. (Hereinafter, translation is included without limitation in the term "modification".)

"Source code" for a work means the preferred form of the work for making modifications to it. For a library, complete source code means all the source code for all modules it contains, plus any associated interface definition files, plus the scripts used to control compilation and installation of the library.

Activities other than copying, distribution and modification are not covered by this License; they are outside its scope. The act of running a program using the Library is not restricted, and output from such a program is covered only if its contents constitute a work based on the Library (independent of the use of the Library in a tool for writing it). Whether that is true depends on what the Library does and what the program that uses the Library does.

1. You may copy and distribute verbatim copies of the Library's complete source code as you receive it, in any medium, provided that you conspicuously and appropriately publish on each copy an appropriate copyright notice and disclaimer of warranty; keep intact all the notices that refer to this License and to the absence of any warranty; and distribute a copy of this License along with the Library.

You may charge a fee for the physical act of transferring a copy, and you may at your option offer warranty protection in exchange for a fee.

2. You may modify your copy or copies of the Library or any portion of it, thus forming a work based on the Library, and copy and distribute such modifications or work under the terms of Section 1 above, provided that you also meet all of these conditions:

a) The modified work must itself be a software library.

b) You must cause the files modified to carry prominent notices stating that you changed the files and the date of any change.

c) You must cause the whole of the work to be licensed at no charge to all third parties under the terms of this License.

d) If a facility in the modified Library refers to a function or a table of data to be supplied by an application program that uses the facility, other than as an argument passed when the facility is invoked, then you must make a good faith effort to ensure that, in the event an application does not supply such function or table, the facility still operates, and performs whatever part of its purpose remains meaningful.

(For example, a function in a library to compute square roots has a purpose that is entirely well-defined independent of the application. Therefore, Subsection 2d requires that any application-supplied function or table used by this function must be optional: if the application does not supply it, the square

root function must still compute square roots.)

These requirements apply to the modified work as a whole. If identifiable sections of that work are not derived from the Library, and can be reasonably considered independent and separate works in themselves, then this License, and its terms, do not apply to those sections when you distribute them as separate works. But when you distribute the same sections as part of a whole which is a work based on the Library, the distribution of the whole must be on the terms of this License, whose permissions for other licensees extend to the entire whole, and thus to each and every part regardless of who wrote it.

Thus, it is not the intent of this section to claim rights or contest your rights to work written entirely by you; rather, the intent is to exercise the right to control the distribution of derivative or collective works based on the Library.

In addition, mere aggregation of another work not based on the Library with the Library (or with a work based on the Library) on a volume of a storage or distribution medium does not bring the other work under the scope of this License.

3. You may opt to apply the terms of the ordinary GNU General Public License instead of this License to a given copy of the Library. To do this, you must alter all the notices that refer to this License, so that they refer to the ordinary GNU General Public License, version 2, instead of to this License. (If a newer version than version 2 of the ordinary GNU General Public License has appeared, then you can specify that version instead if you wish.) Do not make any other change in these notices.

Once this change is made in a given copy, it is irreversible for that copy, so the ordinary GNU General Public License applies to all subsequent copies and derivative works made from that copy.

This option is useful when you wish to copy part of the code of the Library into a program that is not a library.

4. You may copy and distribute the Library (or a portion or derivative of it, under Section 2) in object code or executable form under the terms of Sections 1 and 2 above provided that you accompany it with the complete corresponding machine-readable source code, which must be distributed under the terms of Sections 1 and 2 above on a medium customarily used for software interchange.

If distribution of object code is made by offering access to copy from a designated place, then offering equivalent access to copy the source code from the same place satisfies the requirement to distribute the source code, even though third parties are not compelled to copy the source along with the object code.

5. A program that contains no derivative of any portion of the Library, but is designed to work with the Library by being compiled or linked with it, is called a "work that uses the Library". Such a work, in isolation, is not a derivative work of the Library, and therefore falls outside the scope of this License.

However, linking a "work that uses the Library" with the Library creates an executable that is a derivative of the Library (because it contains portions of the Library), rather than a "work that uses the library". The executable is therefore covered by this License. Section 6 states terms for distribution of such executables.

When a "work that uses the Library" uses material from a header file that is part of the Library, the object code for the work may be a derivative work of the Library even though the source code is not. Whether this is true is especially significant if the work can be linked without the Library, or if the work is itself a library. The threshold for this to be true is not precisely defined by law.

If such an object file uses only numerical parameters, data structure layouts and accessors, and small macros and small inline functions (ten lines or less in length), then the use of the object file is unrestricted, regardless of whether it is legally a derivative work. (Executables containing this object code plus portions of the

Library will still fall under Section 6.)

Otherwise, if the work is a derivative of the Library, you may distribute the object code for the work under the terms of Section 6. Any executables containing that work also fall under Section 6, whether or not they are linked directly with the Library itself.

6. As an exception to the Sections above, you may also combine or link a "work that uses the Library" with the Library to produce a work containing portions of the Library, and distribute that work under terms of your choice, provided that the terms permit modification of the work for the customer's own use and reverse engineering for debugging such modifications.

You must give prominent notice with each copy of the work that the Library is used in it and that the Library and its use are covered by this License. You must supply a copy of this License. If the work during execution displays copyright notices, you must include the copyright notice for the Library among them, as well as a reference directing the user to the copy of this License. Also, you must do one of these things:

a) Accompany the work with the complete corresponding machine-readable source code for the Library including whatever changes were used in the work (which must be distributed under Sections 1 and 2 above); and, if the work is an executable linked with the Library, with the complete machine-readable "work that uses the Library", as object code and/or source code, so that the user can modify the Library and then relink to produce a modified executable containing the modified Library. (It is understood that the user who changes the contents of definitions files in the Library will not necessarily be able to recompile the application to use the modified definitions.)

b) Use a suitable shared library mechanism for linking with the Library. A suitable mechanism is one that (1) uses at run time a copy of the library already present on the user's computer system, rather than copying library functions into the executable, and (2)

will operate properly with a modified version of the library, if the user installs one, as long as the modified version is interface-compatible with the version that the work was made with.

c) Accompany the work with a written offer, valid for at least three years, to give the same user the materials specified in Subsection 6a, above, for a charge no more than the cost of performing this distribution.

d) If distribution of the work is made by offering access to copy from a designated place, offer equivalent access to copy the above specified materials from the same place.

e) Verify that the user has already received a copy of these materials or that you have already sent this user a copy.

For an executable, the required form of the "work that uses the Library" must include any data and utility programs needed for reproducing the executable from it. However, as a special exception, the materials to be distributed need not include anything that is normally distributed (in either source or binary form) with the major components (compiler, kernel, and so on) of the operating system on which the executable runs, unless that component itself accompanies the executable.

It may happen that this requirement contradicts the license restrictions of other proprietary libraries that do not normally accompany the operating system. Such a contradiction means you cannot use both them and the Library together in an executable that you distribute.

7. You may place library facilities that are a work based on the Library side-by-side in a single library together with other library facilities not covered by this License, and distribute such a combined library, provided that the separate distribution of the work based on the Library and of the other library facilities is otherwise permitted, and provided that you do these two things:

a) Accompany the combined library with a copy of the same work based on the Library, uncombined with any other library facilities. This must be distributed under the terms of the Sections above.

b) Give prominent notice with the combined library of the fact that part of it is a work based on the Library, and explaining where to find the accompanying uncombined form of the same work.

8. You may not copy, modify, sublicense, link with, or distribute the Library except as expressly provided under this License. Any attempt otherwise to copy, modify, sublicense, link with, or distribute the Library is void, and will automatically terminate your rights under this License. However, parties who have received copies, or rights, from you under this License will not have their licenses terminated so long as such parties remain in full compliance.

9. You are not required to accept this License, since you have not signed it. However, nothing else grants you permission to modify or distribute the Library or its derivative works. These actions are prohibited by law if you do not accept this License. Therefore, by modifying or distributing the Library (or any work based on the Library), you indicate your acceptance of this License to do so, and all its terms and conditions for copying, distributing or modifying the Library or works based on it.

10. Each time you redistribute the Library (or any work based on the Library), the recipient automatically receives a license from the original licensor to copy, distribute, link with or modify the Library subject to these terms and conditions. You may not impose any further restrictions on the recipients' exercise of the rights granted herein. You are not responsible for enforcing compliance by third parties with this License.

11. If, as a consequence of a court judgment or allegation of patent infringement or for any other reason (not limited to patent issues), conditions are imposed on you (whether by court order, agreement or otherwise) that contradict the conditions of this License, they do not

excuse you from the conditions of this License. If you cannot distribute so as to satisfy simultaneously your obligations under this License and any other pertinent obligations, then as a consequence you may not distribute the Library at all. For example, if a patent license would not permit royalty-free redistribution of the Library by all those who receive copies directly or indirectly through you, then the only way you could satisfy both it and this License would be to refrain entirely from distribution of the Library.

If any portion of this section is held invalid or unenforceable under any particular circumstance, the balance of the section is intended to apply, and the section as a whole is intended to apply in other circumstances.

It is not the purpose of this section to induce you to infringe any patents or other property right claims or to contest validity of any such claims; this section has the sole purpose of protecting the integrity of the free software distribution system which is implemented by public license practices. Many people have made generous contributions to the wide range of software distributed through that system in reliance on consistent application of that system; it is up to the author/donor to decide if he or she is willing to distribute software through any other system and a licensee cannot impose that choice.

This section is intended to make thoroughly clear what is believed to be a consequence of the rest of this License.

12. If the distribution and/or use of the Library is restricted in certain countries either by patents or by copyrighted interfaces, the original copyright holder who places the Library under this License may add an explicit geographical distribution limitation excluding those countries, so that distribution is permitted only in or among countries not thus excluded. In such case, this License incorporates the limitation as if written in the body of this License.

13. The Free Software Foundation may publish revised and/or new versions of the Lesser General Public License from time to time. Such new versions will be similar in spirit to the present version,

but may differ in detail to address new problems or concerns.

Each version is given a distinguishing version number. If the Library specifies a version number of this License which applies to it and "any later version", you have the option of following the terms and conditions either of that version or of any later version published by the Free Software Foundation. If the Library does not specify a license version number, you may choose any version ever published by the Free Software Foundation.

14. If you wish to incorporate parts of the Library into other free programs whose distribution conditions are incompatible with these, write to the author to ask for permission. For software which is copyrighted by the Free Software Foundation, write to the Free Software Foundation; we sometimes make exceptions for this. Our decision will be guided by the two goals of preserving the free status of all derivatives of our free software and of promoting the sharing and reuse of software generally.

NO WARRANTY

15. BECAUSE THE LIBRARY IS LICENSED FREE OF CHARGE, THERE IS NO WARRANTY FOR THE LIBRARY, TO THE EXTENT PERMITTED BY APPLICABLE LAW. EXCEPT WHEN OTHERWISE STATED IN WRITING THE COPYRIGHT HOLDERS AND/OR OTHER PARTIES PROVIDE THE LIBRARY "AS IS" WITHOUT WARRANTY OF ANY KIND, EITHER EXPRESSED OR IMPLIED, INCLUDING, BUT NOT LIMITED TO, THE IMPLIED WARRANTIES OF MERCHANTABILITY AND FITNESS FOR A PARTICULAR PURPOSE. THE ENTIRE RISK AS TO THE QUALITY AND PERFORMANCE OF THE LIBRARY IS WITH YOU. SHOULD THE LIBRARY PROVE DEFECTIVE, YOU ASSUME THE COST OF ALL NECESSARY SERVICING, REPAIR OR CORRECTION.

16. IN NO EVENT UNLESS REQUIRED BY APPLICABLE LAW OR AGREED TO IN WRITING WILL ANY COPYRIGHT HOLDER, OR ANY OTHER PARTY WHO MAY MODIFY AND/OR REDISTRIBUTE THE LIBRARY AS PERMITTED ABOVE, BE LIABLE TO YOU FOR DAMAGES, INCLUDING ANY GENERAL, SPECIAL, INCIDENTAL OR CONSEQUENTIAL DAMAGES ARISING OUT OF THE USE OR INABILITY TO USE THE LIBRARY (INCLUDING BUT NOT LIMITED TO LOSS OF DATA OR DATA BEING RENDERED INACCURATE OR LOSSES SUSTAINED BY YOU OR THIRD PARTIES OR A

FAILURE OF THE LIBRARY TO OPERATE WITH ANY OTHER SOFTWARE), EVEN IF SUCH HOLDER OR OTHER PARTY HAS BEEN ADVISED OF THE POSSIBILITY OF SUCH DAMAGES.

END OF TERMS AND CONDITIONS

How to Apply These Terms to Your New Libraries

If you develop a new library, and you want it to be of the greatest possible use to the public, we recommend making it free software that everyone can redistribute and change. You can do so by permitting redistribution under these terms (or, alternatively, under the terms of the ordinary General Public License).

To apply these terms, attach the following notices to the library. It is safest to attach them to the start of each source file to most effectively convey the exclusion of warranty; and each file should have at least the "copyright" line and a pointer to where the full notice is found.

<one line to give the library's name and a brief idea of what it does.>

Copyright (C) <year> <name of author>

This library is free software; you can redistribute it and/or modify it under the terms of the GNU Lesser General Public License as published by the Free Software Foundation; either version 2.1 of the License, or (at your option) any later version.

This library is distributed in the hope that it will be useful, but WITHOUT ANY WARRANTY; without even the implied warranty of MERCHANTABILITY or FITNESS FOR A PARTICULAR PURPOSE. See the GNU Lesser General Public License for more details.

You should have received a copy of the GNU Lesser General Public License along with this library; if not, write to the Free Software Foundation, Inc., 51 Franklin Street, Fifth Floor, Boston, MA 02110-1301 USA

Also add information on how to contact you by electronic and paper mail.

You should also get your employer (if you work as a programmer) or your school, if any, to sign a "copyright disclaimer" for the library, if necessary. Here is a sample; alter the names:

Yoyodyne, Inc., hereby disclaims all copyright interest in the library `Frob' (a library for tweaking knobs) written by James Random Hacker.

<signature of Ty Coon>, 1 April 1990
Ty Coon, President of Vice

That's all there is to it!

=====
=====

- * Translation Snippets provided by Squid Project Translators held in
* copyright for open distribution.
*
- * Translation Snippets provided by Rosetta Project Translators held in
* copyright for open distribution.
*
- * Copyright 2009
*
- * Redistribution and use in source and binary forms, with or without
* modification, are permitted provided that the following conditions
* are met:
* 1. Redistributions of source code must retain the above copyright
* notice, this list of conditions and the following disclaimer.
* 2. Redistributions in binary form must reproduce the above copyright
* notice, this list of conditions and the following disclaimer in the
* documentation and/or other materials provided with the distribution.
* 3. Neither the name of the University nor the names of its contributors
* may be used to endorse or promote products derived from this software
* without specific prior written permission.
*
- * THIS SOFTWARE IS PROVIDED BY THE REGENTS AND CONTRIBUTORS ``AS IS" AND
* ANY EXPRESS OR IMPLIED WARRANTIES, INCLUDING, BUT NOT LIMITED TO, THE
* IMPLIED WARRANTIES OF MERCHANTABILITY AND FITNESS FOR A PARTICULAR PURPOSE

* ARE DISCLAIMED. IN NO EVENT SHALL THE REGENTS OR CONTRIBUTORS BE LIABLE
* FOR ANY DIRECT, INDIRECT, INCIDENTAL, SPECIAL, EXEMPLARY, OR CONSEQUENTIAL
* DAMAGES (INCLUDING, BUT NOT LIMITED TO, PROCUREMENT OF SUBSTITUTE GOODS
* OR SERVICES; LOSS OF USE, DATA, OR PROFITS; OR BUSINESS INTERRUPTION)
* HOWEVER CAUSED AND ON ANY THEORY OF LIABILITY, WHETHER IN CONTRACT, STRICT
* LIABILITY, OR TORT (INCLUDING NEGLIGENCE OR OTHERWISE) ARISING IN ANY WAY
* OUT OF THE USE OF THIS SOFTWARE, EVEN IF ADVISED OF THE POSSIBILITY OF
* SUCH DAMAGE.

see TRANSLATORS file for current contributing translators holding copyrights.

* Livingston Enterprises, Inc.
* 6920 Koll Center Parkway
* Pleasanton, CA 94566

*

* Copyright 1992 Livingston Enterprises, Inc.

*

* Permission to use, copy, modify, and distribute this software for any
* purpose and without fee is hereby granted, provided that this
* copyright and permission notice appear on all copies and supporting
* documentation, the name of Livingston Enterprises, Inc. not be used
* in advertising or publicity pertaining to distribution of the
* program without specific prior permission, and notice be given
* in supporting documentation that copying and distribution is by
* permission of Livingston Enterprises, Inc.

*

* Livingston Enterprises, Inc. makes no representations about
* the suitability of this software for any purpose. It is
* provided "as is" without express or implied warranty.

*

* The new parts of the code is Copyright (C) 1998 R.M. van Selm <selm@cistron.nl>
* with modifications
* Copyright (C) 2004 Henrik Nordstrom <hno@squid-cache.org>
* Copyright (C) 2006 Henrik Nordstrom hno@squid-cache.org

=====
=====

Copyright (C) 2004 Henrik Nordstrom

Permission to use, copy, modify, and distribute this software for any purpose and without fee is hereby granted, provided that this copyright and permission notice appear on all copies and supporting documentation, the name of Henrik Nordstrom. not be used in advertising or publicity pertaining to distribution of the program without specific prior permission.

The author makes no representations about the suitability of this documentation for any purpose. It is provided "as is" without express or implied warranty.

Henrik Nordstrom <hno@squid-cache.org>

=====
=====

Copyright 1988, 1989 by Carnegie Mellon University

All Rights Reserved

Permission to use, copy, modify, and distribute this software and its documentation for any purpose and without fee is hereby granted, provided that the above copyright notice appear in all copies and that both that copyright notice and this permission notice appear in supporting documentation, and that the name of CMU not be used in advertising or publicity pertaining to distribution of the software without specific, written prior permission.

CMU DISCLAIMS ALL WARRANTIES WITH REGARD TO THIS SOFTWARE, INCLUDING ALL IMPLIED WARRANTIES OF MERCHANTABILITY AND FITNESS, IN NO EVENT SHALL CMU BE LIABLE FOR ANY SPECIAL, INDIRECT OR CONSEQUENTIAL DAMAGES OR ANY DAMAGES WHATSOEVER RESULTING FROM LOSS OF USE, DATA OR PROFITS, WHETHER IN AN ACTION OF CONTRACT, NEGLIGENCE OR OTHER TORTIOUS ACTION, ARISING OUT OF OR IN CONNECTION WITH THE USE OR PERFORMANCE OF THIS SOFTWARE.

* Copyright 1997 by Carnegie Mellon University

*

* All Rights Reserved

*

* Permission to use, copy, modify, and distribute this software and its
* documentation for any purpose and without fee is hereby granted,
* provided that the above copyright notice appear in all copies and that
* both that copyright notice and this permission notice appear in
* supporting documentation, and that the name of CMU not be
* used in advertising or publicity pertaining to distribution of the
* software without specific, written prior permission.

*

* CMU DISCLAIMS ALL WARRANTIES WITH REGARD TO THIS SOFTWARE, INCLUDING
* ALL IMPLIED WARRANTIES OF MERCHANTABILITY AND FITNESS, IN NO EVENT SHALL
* CMU BE LIABLE FOR ANY SPECIAL, INDIRECT OR CONSEQUENTIAL DAMAGES OR
* ANY DAMAGES WHATSOEVER RESULTING FROM LOSS OF USE, DATA OR PROFITS,
* WHETHER IN AN ACTION OF CONTRACT, NEGLIGENCE OR OTHER TORTIOUS ACTION,
* ARISING OUT OF OR IN CONNECTION WITH THE USE OR PERFORMANCE OF THIS
* SOFTWARE.

*

* Author: Ryan Troll ryan+@andrew.cmu.edu

// Author: Jens-S. Voেকler <voeckler@rvs.uni-hannover.de>

// (c) 1997 Lehrgebiet Rechnernetze und Verteilte Systeme

// Universit?t Hannover, Germany

//

// Permission to use, copy, modify, distribute, and sell this software
// and its documentation for any purpose is hereby granted without fee,
// provided that (i) the above copyright notices and this permission
// notice appear in all copies of the software and related documentation,
// and (ii) the names of the Lehrgebiet Rechnernetze und Verteilte
// Systeme and the University of Hannover may not be used in any
// advertising or publicity relating to the software without the
// specific, prior written permission of Lehrgebiet Rechnernetze und
// Verteilte Systeme and the University of Hannover.

//

// THE SOFTWARE IS PROVIDED "AS-IS" AND WITHOUT WARRANTY OF ANY KIND,
// EXPRESS, IMPLIED OR OTHERWISE, INCLUDING WITHOUT LIMITATION, ANY

// WARRANTY OF MERCHANTABILITY OR FITNESS FOR A PARTICULAR PURPOSE.
//
// IN NO EVENT SHALL THE LEHRGEBIET RECHNERNETZE UND VERTEILTE SYSTEME OR
// THE UNIVERSITY OF HANNOVER BE LIABLE FOR ANY SPECIAL, INCIDENTAL,
// INDIRECT OR CONSEQUENTIAL DAMAGES OF ANY KIND, OR ANY DAMAGES
// WHATSOEVER RESULTING FROM LOSS OF USE, DATA OR PROFITS, WHETHER OR NOT
// ADVISED OF THE POSSIBILITY OF DAMAGE, AND ON ANY THEORY OF LIABILITY,
// ARISING OUT OF OR IN CONNECTION WITH THE USE OR PERFORMANCE OF THIS
// SOFTWARE.

=====

// (c) 1997 – 2000 Lehrgebiet Rechnernetze und Verteilte Systeme
// Universität Hannover, Germany

//
// Permission to use, copy, modify, distribute, and sell this software
// and its documentation for any purpose is hereby granted without fee,
// provided that (i) the above copyright notices and this permission
// notice appear in all copies of the software and related documentation,
// and (ii) the names of the Lehrgebiet Rechnernetze und Verteilte
// Systeme and the University of Hannover may not be used in any
// advertising or publicity relating to the software without the
// specific, prior written permission of Lehrgebiet Rechnernetze und
// Verteilte Systeme and the University of Hannover.

//
// THE SOFTWARE IS PROVIDED "AS-IS" AND WITHOUT WARRANTY OF ANY KIND,
// EXPRESS, IMPLIED OR OTHERWISE, INCLUDING WITHOUT LIMITATION, ANY
// WARRANTY OF MERCHANTABILITY OR FITNESS FOR A PARTICULAR PURPOSE.

//
// IN NO EVENT SHALL THE LEHRGEBIET RECHNERNETZE UND VERTEILTE SYSTEME OR
// THE UNIVERSITY OF HANNOVER BE LIABLE FOR ANY SPECIAL, INCIDENTAL,
// INDIRECT OR CONSEQUENTIAL DAMAGES OF ANY KIND, OR ANY DAMAGES
// WHATSOEVER RESULTING FROM LOSS OF USE, DATA OR PROFITS, WHETHER OR NOT
// ADVISED OF THE POSSIBILITY OF DAMAGE, AND ON ANY THEORY OF LIABILITY,
// ARISING OUT OF OR IN CONNECTION WITH THE USE OR PERFORMANCE OF THIS
// SOFTWARE.

```
// Author: Jens-S. Voেকler <voeckler@rvs.uni-hannover.de>
//
// File: socket.hh
// Sun May 3 1998
//
// (c) 1998 Lehrgebiet Rechnernetze und Verteilte Systeme
// Universit?t Hannover, Germany
//
// Books: W. Richard Steven, "Advanced Programming in the UNIX Environment",
// Addison-Wesley, 1992.
//
// Permission to use, copy, modify, distribute, and sell this software
// and its documentation for any purpose is hereby granted without fee,
// provided that (i) the above copyright notices and this permission
// notice appear in all copies of the software and related documentation,
// and (ii) the names of the Lehrgebiet Rechnernetze und Verteilte
// Systeme and the University of Hannover may not be used in any
// advertising or publicity relating to the software without the
// specific, prior written permission of Lehrgebiet Rechnernetze und
// Verteilte Systeme and the University of Hannover.
//
// THE SOFTWARE IS PROVIDED "AS-IS" AND WITHOUT WARRANTY OF ANY KIND,
// EXPRESS, IMPLIED OR OTHERWISE, INCLUDING WITHOUT LIMITATION, ANY
// WARRANTY OF MERCHANTABILITY OR FITNESS FOR A PARTICULAR PURPOSE.
//
// IN NO EVENT SHALL THE LEHRGEBIET RECHNERNETZE UND VERTEILTE SYSTEME OR
// THE UNIVERSITY OF HANNOVER BE LIABLE FOR ANY SPECIAL, INCIDENTAL,
// INDIRECT OR CONSEQUENTIAL DAMAGES OF ANY KIND, OR ANY DAMAGES
// WHATSOEVER RESULTING FROM LOSS OF USE, DATA OR PROFITS, WHETHER OR NOT
// ADVISED OF THE POSSIBILITY OF DAMAGE, AND ON ANY THEORY OF LIABILITY,
// ARISING OUT OF OR IN CONNECTION WITH THE USE OR PERFORMANCE OF THIS
// SOFTWARE.
//
// Revision 1.3 1999/01/19 11:00:50 voeckler
// Linux glibc2 fixes for socket size parameters.
//
```

```
// Revision 1.2 1998/08/27 15:23:39 voeckler
// added TCP_NODELAY options at several places.
//
// Revision 1.1 1998/08/13 21:52:55 voeckler
// Initial revision

// Author: Jens-S. Voeckler <voeckler@rvs.uni-hannover.de>
//
// File: squid-tlv.cc
// Tue Jun 15 1999
//
// (c) 1999 Lehrgebiet Rechnernetze und Verteilte Systeme
// Universit?t Hannover, Germany
//
// Permission to use, copy, modify, distribute, and sell this software
// and its documentation for any purpose is hereby granted without fee,
// provided that (i) the above copyright notices and this permission
// notice appear in all copies of the software and related documentation,
// and (ii) the names of the Lehrgebiet Rechnernetze und Verteilte
// Systeme and the University of Hannover may not be used in any
// advertising or publicity relating to the software without the
// specific, prior written permission of Lehrgebiet Rechnernetze und
// Verteilte Systeme and the University of Hannover.
//
// THE SOFTWARE IS PROVIDED "AS-IS" AND WITHOUT WARRANTY OF ANY KIND,
// EXPRESS, IMPLIED OR OTHERWISE, INCLUDING WITHOUT LIMITATION, ANY
// WARRANTY OF MERCHANTABILITY OR FITNESS FOR A PARTICULAR PURPOSE.
//
// IN NO EVENT SHALL THE LEHRGEBIET RECHNERNETZE UND VERTEILTE SYSTEME OR
// THE UNIVERSITY OF HANNOVER BE LIABLE FOR ANY SPECIAL, INCIDENTAL,
// INDIRECT OR CONSEQUENTIAL DAMAGES OF ANY KIND, OR ANY DAMAGES
// WHATSOEVER RESULTING FROM LOSS OF USE, DATA OR PROFITS, WHETHER OR NOT
// ADVISED OF THE POSSIBILITY OF DAMAGE, AND ON ANY THEORY OF LIABILITY,
// ARISING OUT OF OR IN CONNECTION WITH THE USE OR PERFORMANCE OF THIS
// SOFTWARE.
//
// Revision 1.1 1999/06/15 21:10:16 voeckler
// Initial revision
```



```
//  
  
// Author: Jens-S. Voেকler <voeckler@rvs.uni-hannover.de>  
//  
// File: conffile.cc  
// Fri Sep 15 2000  
//  
// (c) 2000 Lehrgebiet Rechnernetze und Verteilte Systeme  
// Universit?t Hannover, Germany  
//  
// Permission to use, copy, modify, distribute, and sell this software  
// and its documentation for any purpose is hereby granted without fee,  
// provided that (i) the above copyright notices and this permission  
// notice appear in all copies of the software and related documentation,  
// and (ii) the names of the Lehrgebiet Rechnernetze und Verteilte  
// Systeme and the University of Hannover may not be used in any  
// advertising or publicity relating to the software without the  
// specific, prior written permission of Lehrgebiet Rechnernetze und  
// Verteilte Systeme and the University of Hannover.  
//  
// THE SOFTWARE IS PROVIDED "AS-IS" AND WITHOUT WARRANTY OF ANY KIND,  
// EXPRESS, IMPLIED OR OTHERWISE, INCLUDING WITHOUT LIMITATION, ANY  
// WARRANTY OF MERCHANTABILITY OR FITNESS FOR A PARTICULAR PURPOSE.  
//  
// IN NO EVENT SHALL THE LEHRGEBIET RECHNERNETZE UND VERTEILTE SYSTEME OR  
// THE UNIVERSITY OF HANNOVER BE LIABLE FOR ANY SPECIAL, INCIDENTAL,  
// INDIRECT OR CONSEQUENTIAL DAMAGES OF ANY KIND, OR ANY DAMAGES  
// WHATSOEVER RESULTING FROM LOSS OF USE, DATA OR PROFITS, WHETHER OR NOT  
// ADVISED OF THE POSSIBILITY OF DAMAGE, AND ON ANY THEORY OF LIABILITY,  
// ARISING OUT OF OR IN CONNECTION WITH THE USE OR PERFORMANCE OF THIS  
// SOFTWARE.  
//  
// Revision 1.1 2000/09/21 09:44:53 voeckler  
// Initial revision  
  
// Author: Jens-S. Voекler <voeckler@rvs.uni-hannover.de>  
//  
// File: convert.hh
```

```
// Thu Oct 30 1997
//
// (c) 1997 Lehrgebiet Rechnernetze und Verteilte Systeme
// Universit?t Hannover, Germany
//
// Permission to use, copy, modify, distribute, and sell this software
// and its documentation for any purpose is hereby granted without fee,
// provided that (i) the above copyright notices and this permission
// notice appear in all copies of the software and related documentation,
// and (ii) the names of the Lehrgebiet Rechnernetze und Verteilte
// Systeme and the University of Hannover may not be used in any
// advertising or publicity relating to the software without the
// specific, prior written permission of Lehrgebiet Rechnernetze und
// Verteilte Systeme and the University of Hannover.
//
// THE SOFTWARE IS PROVIDED "AS-IS" AND WITHOUT WARRANTY OF ANY KIND,
// EXPRESS, IMPLIED OR OTHERWISE, INCLUDING WITHOUT LIMITATION, ANY
// WARRANTY OF MERCHANTABILITY OR FITNESS FOR A PARTICULAR PURPOSE.
//
// IN NO EVENT SHALL THE LEHRGEBIET RECHNERNETZE UND VERTEILTE SYSTEME OR
// THE UNIVERSITY OF HANNOVER BE LIABLE FOR ANY SPECIAL, INCIDENTAL,
// INDIRECT OR CONSEQUENTIAL DAMAGES OF ANY KIND, OR ANY DAMAGES
// WHATSOEVER RESULTING FROM LOSS OF USE, DATA OR PROFITS, WHETHER OR NOT
// ADVISED OF THE POSSIBILITY OF DAMAGE, AND ON ANY THEORY OF LIABILITY,
// ARISING OUT OF OR IN CONNECTION WITH THE USE OR PERFORMANCE OF THIS
// SOFTWARE.
//
// Revision 1.2 1999/01/19 11:00:50 voeckler
// added bool type workaround.
//
// Revision 1.1 1998/08/13 21:38:04 voeckler
// Initial revision

// Author: Jens-S. V?ckler <voeckler@rvs.uni-hannover.de>
//
// File: copyout.cc
// Tue Jun 15 1999
//
```

```
// (c) 1999 Lehrgebiet Rechnernetze und Verteilte Systeme
// Universit?t Hannover, Germany
//
// Permission to use, copy, modify, distribute, and sell this software
// and its documentation for any purpose is hereby granted without fee,
// provided that (i) the above copyright notices and this permission
// notice appear in all copies of the software and related documentation,
// and (ii) the names of the Lehrgebiet Rechnernetze und Verteilte
// Systeme and the University of Hannover may not be used in any
// advertising or publicity relating to the software without the
// specific, prior written permission of Lehrgebiet Rechnernetze und
// Verteilte Systeme and the University of Hannover.
//
// THE SOFTWARE IS PROVIDED "AS-IS" AND WITHOUT WARRANTY OF ANY KIND,
// EXPRESS, IMPLIED OR OTHERWISE, INCLUDING WITHOUT LIMITATION, ANY
// WARRANTY OF MERCHANTABILITY OR FITNESS FOR A PARTICULAR PURPOSE.
//
// IN NO EVENT SHALL THE LEHRGEBIET RECHNERNETZE UND VERTEILTE SYSTEME OR
// THE UNIVERSITY OF HANNOVER BE LIABLE FOR ANY SPECIAL, INCIDENTAL,
// INDIRECT OR CONSEQUENTIAL DAMAGES OF ANY KIND, OR ANY DAMAGES
// WHATSOEVER RESULTING FROM LOSS OF USE, DATA OR PROFITS, WHETHER OR NOT
// ADVISED OF THE POSSIBILITY OF DAMAGE, AND ON ANY THEORY OF LIABILITY,
// ARISING OUT OF OR IN CONNECTION WITH THE USE OR PERFORMANCE OF THIS
// SOFTWARE.
//
// Revision 1.2 1999/06/16 13:05:26 voeckler
// mmap file copying on Solaris.
//
// Revision 1.1 1999/06/15 21:10:47 voeckler
// Initial revision
```

```
* Copyright (c) 2009-2014, Treehouse Networks Ltd. New Zealand
* All rights reserved.
*
* Redistribution and use in source and binary forms, with or without
* modification, are permitted provided that the following conditions
* are met:
*
```

* 1. Redistributions of source code must retain the above copyright
* notice, this list of conditions and the following disclaimer.

*

* 2. Redistributions in binary form must reproduce the above copyright
* notice, this list of conditions and the following disclaimer in the
* documentation and/or other materials provided with the distribution.

*

* THIS SOFTWARE IS PROVIDED BY THE COPYRIGHT HOLDERS AND CONTRIBUTORS
* "AS IS" AND ANY EXPRESS OR IMPLIED WARRANTIES, INCLUDING, BUT NOT
* LIMITED TO, THE IMPLIED WARRANTIES OF MERCHANTABILITY AND FITNESS
* FOR A PARTICULAR PURPOSE ARE DISCLAIMED. IN NO EVENT SHALL THE
* COPYRIGHT HOLDER OR CONTRIBUTORS BE LIABLE FOR ANY DIRECT, INDIRECT,
* INCIDENTAL, SPECIAL, EXEMPLARY, OR CONSEQUENTIAL DAMAGES (INCLUDING,
* BUT NOT LIMITED TO, PROCUREMENT OF SUBSTITUTE GOODS OR SERVICES;
* LOSS OF USE, DATA, OR PROFITS; OR BUSINESS INTERRUPTION) HOWEVER
* CAUSED AND ON ANY THEORY OF LIABILITY, WHETHER IN CONTRACT, STRICT
* LIABILITY, OR TORT (INCLUDING NEGLIGENCE OR OTHERWISE) ARISING IN
* ANY WAY OUT OF THE USE OF THIS SOFTWARE, EVEN IF ADVISED OF THE
* POSSIBILITY OF SUCH DAMAGE.

* Copyright 2004 The Aerospace Corporation. All rights reserved.

*

* Redistribution and use in source and binary forms, with or without
* modification, are permitted provided that the following conditions
* are met:

*

* 1. Redistributions of source code must retain the above copyright
* notice, this list of conditions, and the following disclaimer.

* 2. Redistributions in binary form must reproduce the above copyright
* notice, this list of conditions, and the following disclaimer in the
* documentation and/or other materials provided with the distribution.

* 3. The name of The Aerospace Corporation may not be used to endorse or
* promote products derived from this software.

*

* THIS SOFTWARE IS PROVIDED BY THE AEROSPACE CORPORATION "AS IS" AND
* ANY EXPRESS OR IMPLIED WARRANTIES, INCLUDING, BUT NOT LIMITED TO, THE
* IMPLIED WARRANTIES OF MERCHANTABILITY AND FITNESS FOR A PARTICULAR PURPOSE
* ARE DISCLAIMED. IN NO EVENT SHALL THE AEROSPACE CORPORATION BE LIABLE

* FOR ANY DIRECT, INDIRECT, INCIDENTAL, SPECIAL, EXEMPLARY, OR CONSEQUENTIAL
* DAMAGES (INCLUDING, BUT NOT LIMITED TO, PROCUREMENT OF SUBSTITUTE GOODS
* OR SERVICES; LOSS OF USE, DATA, OR PROFITS; OR BUSINESS INTERRUPTION)
* HOWEVER CAUSED AND ON ANY THEORY OF LIABILITY, WHETHER IN CONTRACT, STRICT
* LIABILITY, OR TORT (INCLUDING NEGLIGENCE OR OTHERWISE) ARISING IN ANY WAY
* OUT OF THE USE OF THIS SOFTWARE, EVEN IF ADVISED OF THE POSSIBILITY OF
* SUCH DAMAGE.

*

* Copyright (c) 1995

* Bill Paul <wpaul@ctr.columbia.edu>. All rights reserved.

*

* Redistribution and use in source and binary forms, with or without
* modification, are permitted provided that the following conditions
* are met:

* 1. Redistributions of source code must retain the above copyright
* notice, this list of conditions and the following disclaimer.

* 2. Redistributions in binary form must reproduce the above copyright
* notice, this list of conditions and the following disclaimer in the
* documentation and/or other materials provided with the distribution.

* 3. All advertising materials mentioning features or use of this software
* must display the following acknowledgement:

* This product includes software developed by Bill Paul.

* 4. Neither the name of the author nor the names of any co-contributors
* may be used to endorse or promote products derived from this software
* without specific prior written permission.

*

* THIS SOFTWARE IS PROVIDED BY Bill Paul AND CONTRIBUTORS ``AS IS'' AND
* ANY EXPRESS OR IMPLIED WARRANTIES, INCLUDING, BUT NOT LIMITED TO, THE
* IMPLIED WARRANTIES OF MERCHANTABILITY AND FITNESS FOR A PARTICULAR PURPOSE
* ARE DISCLAIMED. IN NO EVENT SHALL THE REGENTS OR CONTRIBUTORS BE LIABLE
* FOR ANY DIRECT, INDIRECT, INCIDENTAL, SPECIAL, EXEMPLARY, OR CONSEQUENTIAL
* DAMAGES (INCLUDING, BUT NOT LIMITED TO, PROCUREMENT OF SUBSTITUTE GOODS
* OR SERVICES; LOSS OF USE, DATA, OR PROFITS; OR BUSINESS INTERRUPTION)
* HOWEVER CAUSED AND ON ANY THEORY OF LIABILITY, WHETHER IN CONTRACT, STRICT
* LIABILITY, OR TORT (INCLUDING NEGLIGENCE OR OTHERWISE) ARISING IN ANY WAY
* OUT OF THE USE OF THIS SOFTWARE, EVEN IF ADVISED OF THE POSSIBILITY OF
* SUCH DAMAGE.

*

* EUI-64 conversion and lookup routines

* Copyright (C) 1995, 1996, 1997, and 1998 WIDE Project.

* All rights reserved.

*

* Redistribution and use in source and binary forms, with or without
* modification, are permitted provided that the following conditions
* are met:

* 1. Redistributions of source code must retain the above copyright
* notice, this list of conditions and the following disclaimer.

* 2. Redistributions in binary form must reproduce the above copyright
* notice, this list of conditions and the following disclaimer in the
* documentation and/or other materials provided with the distribution.

* 3. Neither the name of the project nor the names of its contributors
* may be used to endorse or promote products derived from this software
* without specific prior written permission.

*

* THIS SOFTWARE IS PROVIDED BY THE PROJECT AND CONTRIBUTORS ``AS IS" AND
* ANY EXPRESS OR IMPLIED WARRANTIES, INCLUDING, BUT NOT LIMITED TO, THE
* IMPLIED WARRANTIES OF MERCHANTABILITY AND FITNESS FOR A PARTICULAR PURPOSE
* ARE DISCLAIMED. IN NO EVENT SHALL THE PROJECT OR CONTRIBUTORS BE LIABLE
* FOR ANY DIRECT, INDIRECT, INCIDENTAL, SPECIAL, EXEMPLARY, OR CONSEQUENTIAL
* DAMAGES (INCLUDING, BUT NOT LIMITED TO, PROCUREMENT OF SUBSTITUTE GOODS
* OR SERVICES; LOSS OF USE, DATA, OR PROFITS; OR BUSINESS INTERRUPTION)
* HOWEVER CAUSED AND ON ANY THEORY OF LIABILITY, WHETHER IN CONTRACT, STRICT
* LIABILITY, OR TORT (INCLUDING NEGLIGENCE OR OTHERWISE) ARISING IN ANY WAY
* OUT OF THE USE OF THIS SOFTWARE, EVEN IF ADVISED OF THE POSSIBILITY OF
* SUCH DAMAGE.

*

* Copyright (c) 1980, 1983, 1988, 1993

* The Regents of the University of California. All rights reserved.

*

* Redistribution and use in source and binary forms, with or without
* modification, are permitted provided that the following conditions
* are met:

* 1. Redistributions of source code must retain the above copyright
* notice, this list of conditions and the following disclaimer.

* 2. Redistributions in binary form must reproduce the above copyright
* notice, this list of conditions and the following disclaimer in the
* documentation and/or other materials provided with the distribution.

* 3. All advertising materials mentioning features or use of this software
* must display the following acknowledgement:

* This product includes software developed by the University of
* California, Berkeley and its contributors.

* 4. Neither the name of the University nor the names of its contributors
* may be used to endorse or promote products derived from this software
* without specific prior written permission.

*

* THIS SOFTWARE IS PROVIDED BY THE REGENTS AND CONTRIBUTORS "AS IS" AND
* ANY EXPRESS OR IMPLIED WARRANTIES, INCLUDING, BUT NOT LIMITED TO, THE
* IMPLIED WARRANTIES OF MERCHANTABILITY AND FITNESS FOR A PARTICULAR PURPOSE
* ARE DISCLAIMED. IN NO EVENT SHALL THE REGENTS OR CONTRIBUTORS BE LIABLE
* FOR ANY DIRECT, INDIRECT, INCIDENTAL, SPECIAL, EXEMPLARY, OR CONSEQUENTIAL
* DAMAGES (INCLUDING, BUT NOT LIMITED TO, PROCUREMENT OF SUBSTITUTE GOODS
* OR SERVICES; LOSS OF USE, DATA, OR PROFITS; OR BUSINESS INTERRUPTION)
* HOWEVER CAUSED AND ON ANY THEORY OF LIABILITY, WHETHER IN CONTRACT, STRICT
* LIABILITY, OR TORT (INCLUDING NEGLIGENCE OR OTHERWISE) ARISING IN ANY WAY
* OUT OF THE USE OF THIS SOFTWARE, EVEN IF ADVISED OF THE POSSIBILITY OF
* SUCH DAMAGE.

* Copyright (c) 1987, 1993, 1994

* The Regents of the University of California. All rights reserved.

*

* Redistribution and use in source and binary forms, with or without
* modification, are permitted provided that the following conditions
* are met:

* 1. Redistributions of source code must retain the above copyright
* notice, this list of conditions and the following disclaimer.

* 2. Redistributions in binary form must reproduce the above copyright
* notice, this list of conditions and the following disclaimer in the
* documentation and/or other materials provided with the distribution.

* 3. Neither the name of the University nor the names of its contributors
* may be used to endorse or promote products derived from this software
* without specific prior written permission.

*

* THIS SOFTWARE IS PROVIDED BY THE REGENTS AND CONTRIBUTORS ``AS IS" AND
* ANY EXPRESS OR IMPLIED WARRANTIES, INCLUDING, BUT NOT LIMITED TO, THE
* IMPLIED WARRANTIES OF MERCHANTABILITY AND FITNESS FOR A PARTICULAR PURPOSE
* ARE DISCLAIMED. IN NO EVENT SHALL THE REGENTS OR CONTRIBUTORS BE LIABLE
* FOR ANY DIRECT, INDIRECT, INCIDENTAL, SPECIAL, EXEMPLARY, OR CONSEQUENTIAL
* DAMAGES (INCLUDING, BUT NOT LIMITED TO, PROCUREMENT OF SUBSTITUTE GOODS
* OR SERVICES; LOSS OF USE, DATA, OR PROFITS; OR BUSINESS INTERRUPTION)
* HOWEVER CAUSED AND ON ANY THEORY OF LIABILITY, WHETHER IN CONTRACT, STRICT
* LIABILITY, OR TORT (INCLUDING NEGLIGENCE OR OTHERWISE) ARISING IN ANY WAY
* OUT OF THE USE OF THIS SOFTWARE, EVEN IF ADVISED OF THE POSSIBILITY OF
* SUCH DAMAGE.

* Copyright (c) 1988, 1989, 1993

* The Regents of the University of California. All rights reserved.

*

* Redistribution and use in source and binary forms, with or without
* modification, are permitted provided that the following conditions
* are met:

* 1. Redistributions of source code must retain the above copyright
* notice, this list of conditions and the following disclaimer.

* 2. Redistributions in binary form must reproduce the above copyright
* notice, this list of conditions and the following disclaimer in the
* documentation and/or other materials provided with the distribution.

* 3. Neither the name of the University nor the names of its contributors
* may be used to endorse or promote products derived from this software
* without specific prior written permission.

*

* THIS SOFTWARE IS PROVIDED BY THE REGENTS AND CONTRIBUTORS ``AS IS" AND
* ANY EXPRESS OR IMPLIED WARRANTIES, INCLUDING, BUT NOT LIMITED TO, THE
* IMPLIED WARRANTIES OF MERCHANTABILITY AND FITNESS FOR A PARTICULAR PURPOSE
* ARE DISCLAIMED. IN NO EVENT SHALL THE REGENTS OR CONTRIBUTORS BE LIABLE
* FOR ANY DIRECT, INDIRECT, INCIDENTAL, SPECIAL, EXEMPLARY, OR CONSEQUENTIAL
* DAMAGES (INCLUDING, BUT NOT LIMITED TO, PROCUREMENT OF SUBSTITUTE GOODS
* OR SERVICES; LOSS OF USE, DATA, OR PROFITS; OR BUSINESS INTERRUPTION)
* HOWEVER CAUSED AND ON ANY THEORY OF LIABILITY, WHETHER IN CONTRACT, STRICT
* LIABILITY, OR TORT (INCLUDING NEGLIGENCE OR OTHERWISE) ARISING IN ANY WAY
* OUT OF THE USE OF THIS SOFTWARE, EVEN IF ADVISED OF THE POSSIBILITY OF
* SUCH DAMAGE.

* Copyright (c) 1990, 1993

* The Regents of the University of California. All rights reserved.

*

* This code is derived from software contributed to Berkeley by

* Chris Torek.

*

* Redistribution and use in source and binary forms, with or without

* modification, are permitted provided that the following conditions

* are met:

* 1. Redistributions of source code must retain the above copyright

* notice, this list of conditions and the following disclaimer.

* 2. Redistributions in binary form must reproduce the above copyright

* notice, this list of conditions and the following disclaimer in the

* documentation and/or other materials provided with the distribution.

* 3. Neither the name of the University nor the names of its contributors

* may be used to endorse or promote products derived from this software

* without specific prior written permission.

*

* THIS SOFTWARE IS PROVIDED BY THE REGENTS AND CONTRIBUTORS ``AS IS'' AND

* ANY EXPRESS OR IMPLIED WARRANTIES, INCLUDING, BUT NOT LIMITED TO, THE

* IMPLIED WARRANTIES OF MERCHANTABILITY AND FITNESS FOR A PARTICULAR PURPOSE

* ARE DISCLAIMED. IN NO EVENT SHALL THE REGENTS OR CONTRIBUTORS BE LIABLE

* FOR ANY DIRECT, INDIRECT, INCIDENTAL, SPECIAL, EXEMPLARY, OR CONSEQUENTIAL

* DAMAGES (INCLUDING, BUT NOT LIMITED TO, PROCUREMENT OF SUBSTITUTE GOODS

* OR SERVICES; LOSS OF USE, DATA, OR PROFITS; OR BUSINESS INTERRUPTION)

* HOWEVER CAUSED AND ON ANY THEORY OF LIABILITY, WHETHER IN CONTRACT, STRICT

* LIABILITY, OR TORT (INCLUDING NEGLIGENCE OR OTHERWISE) ARISING IN ANY WAY

* OUT OF THE USE OF THIS SOFTWARE, EVEN IF ADVISED OF THE POSSIBILITY OF

* SUCH DAMAGE.

* Copyright (c) 2004 by Internet Systems Consortium, Inc. ("ISC")

* Copyright (c) 1996,1999 by Internet Software Consortium.

*

* Permission to use, copy, modify, and distribute this software for any

* purpose with or without fee is hereby granted, provided that the above

* copyright notice and this permission notice appear in all copies.

*

* THE SOFTWARE IS PROVIDED "AS IS" AND ISC DISCLAIMS ALL WARRANTIES
* WITH REGARD TO THIS SOFTWARE INCLUDING ALL IMPLIED WARRANTIES OF
* MERCHANTABILITY AND FITNESS. IN NO EVENT SHALL ISC BE LIABLE FOR
* ANY SPECIAL, DIRECT, INDIRECT, OR CONSEQUENTIAL DAMAGES OR ANY DAMAGES
* WHATSOEVER RESULTING FROM LOSS OF USE, DATA OR PROFITS, WHETHER IN AN
* ACTION OF CONTRACT, NEGLIGENCE OR OTHER TORTIOUS ACTION, ARISING OUT
* OF OR IN CONNECTION WITH THE USE OR PERFORMANCE OF THIS SOFTWARE.

* Copyright (c) 2007 Todd C. Miller <Todd.Miller@courtesan.com>

*

* Permission to use, copy, modify, and distribute this software for any
* purpose with or without fee is hereby granted, provided that the above
* copyright notice and this permission notice appear in all copies.

*

* THE SOFTWARE IS PROVIDED "AS IS" AND THE AUTHOR DISCLAIMS ALL WARRANTIES
* WITH REGARD TO THIS SOFTWARE INCLUDING ALL IMPLIED WARRANTIES OF
* MERCHANTABILITY AND FITNESS. IN NO EVENT SHALL THE AUTHOR BE LIABLE FOR
* ANY SPECIAL, DIRECT, INDIRECT, OR CONSEQUENTIAL DAMAGES OR ANY DAMAGES
* WHATSOEVER RESULTING FROM LOSS OF USE, DATA OR PROFITS, WHETHER IN AN
* ACTION OF CONTRACT, NEGLIGENCE OR OTHER TORTIOUS ACTION, ARISING OUT OF
* OR IN CONNECTION WITH THE USE OR PERFORMANCE OF THIS SOFTWARE.

Copyright 1988, 1989 by Carnegie Mellon University

All Rights Reserved

Permission to use, copy, modify, and distribute this software and its
documentation for any purpose and without fee is hereby granted,
provided that the above copyright notice appear in all copies and that
both that copyright notice and this permission notice appear in
supporting documentation, and that the name of CMU not be
used in advertising or publicity pertaining to distribution of the
software without specific, written prior permission.

CMU DISCLAIMS ALL WARRANTIES WITH REGARD TO THIS SOFTWARE, INCLUDING
ALL IMPLIED WARRANTIES OF MERCHANTABILITY AND FITNESS, IN NO EVENT SHALL
CMU BE LIABLE FOR ANY SPECIAL, INDIRECT OR CONSEQUENTIAL DAMAGES OR
ANY DAMAGES WHATSOEVER RESULTING FROM LOSS OF USE, DATA OR PROFITS,

WHETHER IN AN ACTION OF CONTRACT, NEGLIGENCE OR OTHER TORTIOUS ACTION, ARISING OUT OF OR IN CONNECTION WITH THE USE OR PERFORMANCE OF THIS SOFTWARE.

* _

* Portions Copyright (c) 1993 by Digital Equipment Corporation.

*

* Permission to use, copy, modify, and distribute this software for any
* purpose with or without fee is hereby granted, provided that the above
* copyright notice and this permission notice appear in all copies, and that
* the name of Digital Equipment Corporation not be used in advertising or
* publicity pertaining to distribution of the document or software without
* specific, written prior permission.

*

* THE SOFTWARE IS PROVIDED "AS IS" AND DIGITAL EQUIPMENT CORP. DISCLAIMS ALL
* WARRANTIES WITH REGARD TO THIS SOFTWARE, INCLUDING ALL IMPLIED WARRANTIES
* OF MERCHANTABILITY AND FITNESS. IN NO EVENT SHALL DIGITAL EQUIPMENT
* CORPORATION BE LIABLE FOR ANY SPECIAL, DIRECT, INDIRECT, OR CONSEQUENTIAL
* DAMAGES OR ANY DAMAGES WHATSOEVER RESULTING FROM LOSS OF USE, DATA OR
* PROFITS, WHETHER IN AN ACTION OF CONTRACT, NEGLIGENCE OR OTHER TORTIOUS
* ACTION, ARISING OUT OF OR IN CONNECTION WITH THE USE OR PERFORMANCE OF THIS
* SOFTWARE.

Copyright 1989 by Carnegie Mellon University

All Rights Reserved

Permission to use, copy, modify, and distribute this software and its documentation for any purpose and without fee is hereby granted, provided that the above copyright notice appear in all copies and that both that copyright notice and this permission notice appear in supporting documentation, and that the name of CMU not be used in advertising or publicity pertaining to distribution of the software without specific, written prior permission.

CMU DISCLAIMS ALL WARRANTIES WITH REGARD TO THIS SOFTWARE, INCLUDING ALL IMPLIED WARRANTIES OF MERCHANTABILITY AND FITNESS, IN NO EVENT SHALL CMU BE LIABLE FOR ANY SPECIAL, INDIRECT OR CONSEQUENTIAL DAMAGES OR

ANY DAMAGES WHATSOEVER RESULTING FROM LOSS OF USE, DATA OR PROFITS,
WHETHER IN AN ACTION OF CONTRACT, NEGLIGENCE OR OTHER TORTIOUS ACTION,
ARISING OUT OF OR IN CONNECTION WITH THE USE OR PERFORMANCE OF THIS
SOFTWARE.

// (c) 1999 Lehrgebiet Rechnernetze und Verteilte Systeme

// Universität Hannover, Germany

//

// Permission to use, copy, modify, distribute, and sell this software
// and its documentation for any purpose is hereby granted without fee,
// provided that (i) the above copyright notices and this permission
// notice appear in all copies of the software and related documentation,
// and (ii) the names of the Lehrgebiet Rechnernetze und Verteilte
// Systeme and the University of Hannover may not be used in any
// advertising or publicity relating to the software without the
// specific, prior written permission of Lehrgebiet Rechnernetze und
// Verteilte Systeme and the University of Hannover.

//

// THE SOFTWARE IS PROVIDED "AS-IS" AND WITHOUT WARRANTY OF ANY KIND,
// EXPRESS, IMPLIED OR OTHERWISE, INCLUDING WITHOUT LIMITATION, ANY
// WARRANTY OF MERCHANTABILITY OR FITNESS FOR A PARTICULAR PURPOSE.

//

// IN NO EVENT SHALL THE LEHRGEBIET RECHNERNETZE UND VERTEILTE SYSTEME OR
// THE UNIVERSITY OF HANNOVER BE LIABLE FOR ANY SPECIAL, INCIDENTAL,
// INDIRECT OR CONSEQUENTIAL DAMAGES OF ANY KIND, OR ANY DAMAGES
// WHATSOEVER RESULTING FROM LOSS OF USE, DATA OR PROFITS, WHETHER OR NOT
// ADVISED OF THE POSSIBILITY OF DAMAGE, AND ON ANY THEORY OF LIABILITY,
// ARISING OUT OF OR IN CONNECTION WITH THE USE OR PERFORMANCE OF THIS
// SOFTWARE.

* Livingston Enterprises, Inc.

* 6920 Koll Center Parkway

* Pleasanton, CA 94566

*

* Copyright 1992 Livingston Enterprises, Inc.

* Copyright 1997 Cistron Internet Services B.V.

*

* Permission to use, copy, modify, and distribute this software for any

* purpose and without fee is hereby granted, provided that this
* copyright and permission notice appear on all copies and supporting
* documentation, the name of Livingston Enterprises, Inc. not be used
* in advertising or publicity pertaining to distribution of the
* program without specific prior permission, and notice be given
* in supporting documentation that copying and distribution is by
* permission of Livingston Enterprises, Inc.
*
* Livingston Enterprises, Inc. makes no representations about
* the suitability of this software for any purpose. It is
* provided "as is" without express or implied warranty.

This program is based on code from Livingston Enterprises, Inc. and parts are

COPYRIGHT NOTICE SQUID_RAD_AUTH

Copyright (C) 1992-1995 Livingston Enterprises, Inc and Cistron Internet Services B.V. who both have given permission to modify and distribute those parts. The new parts of the code is Copyright (C) 1998 R.M. van Selm <selm@cistron.nl> with modifications Copyright (C) 2004 Henrik Nordstrom <hno@squid-cache.org>

Permission to use, copy, modify, and distribute this software for any purpose and without fee is hereby granted, provided that this copyright and permission notice appear on all copies and supporting documentation, the name of Livingston Enterprises, Inc. not be used in advertising or publicity pertaining to distribution of the program without specific prior permission, and notice be given in supporting documentation that copying and distribution is by permission of Livingston Enterprises, Inc. and Cistron Internet Services B.V.

Neither Livingston Enterprises, Inc. nor Cistron Internet Services B.V. nor I (R.M. van Selm) make representations about the suitability of this software for any purpose. It is provided "as is" without express or implied warranty.

```
// Author: Jens-S. Voekler <voeckler@rvs.uni-hannover.de>  
// File: signal.cc  
// Date: Sat Feb 28 1998  
// Compiler: gcc 2.7.2.x series  
//
```

```
// Books: W. Richard Steven, "Advanced Programming in the UNIX Environment",
// Addison-Wesley, 1992.
//
// (c) 1998 Lehrgebiet Rechnernetze und Verteilte Systeme
// Universit?t Hannover, Germany
//
// Permission to use, copy, modify, distribute, and sell this software
// and its documentation for any purpose is hereby granted without fee,
// provided that (i) the above copyright notices and this permission
// notice appear in all copies of the software and related documentation,
// and (ii) the names of the Lehrgebiet Rechnernetze und Verteilte
// Systeme and the University of Hannover may not be used in any
// advertising or publicity relating to the software without the
// specific, prior written permission of Lehrgebiet Rechnernetze und
// Verteilte Systeme and the University of Hannover.
//
// THE SOFTWARE IS PROVIDED "AS-IS" AND WITHOUT WARRANTY OF ANY KIND,
// EXPRESS, IMPLIED OR OTHERWISE, INCLUDING WITHOUT LIMITATION, ANY
// WARRANTY OF MERCHANTABILITY OR FITNESS FOR A PARTICULAR PURPOSE.
//
// IN NO EVENT SHALL THE LEHRGEBIET RECHNERNETZE UND VERTEILTE SYSTEME OR
// THE UNIVERSITY OF HANNOVER BE LIABLE FOR ANY SPECIAL, INCIDENTAL,
// INDIRECT OR CONSEQUENTIAL DAMAGES OF ANY KIND, OR ANY DAMAGES
// WHATSOEVER RESULTING FROM LOSS OF USE, DATA OR PROFITS, WHETHER OR NOT
// ADVISED OF THE POSSIBILITY OF DAMAGE, AND ON ANY THEORY OF LIABILITY,
// ARISING OUT OF OR IN CONNECTION WITH THE USE OR PERFORMANCE OF THIS
// SOFTWARE.
```

```
=====
=====
```

compat/os/opensolaris_10_netdb.h:

- * Copyright (c) 2001 Mike Barcroft <mike@FreeBSD.org>
- * Copyright (c) 1990, 1993
- * The Regents of the University of California. All rights reserved.
- *
- * This code is derived from software contributed to Berkeley by

* Chris Torek.

*

* Redistribution and use in source and binary forms, with or without
* modification, are permitted provided that the following conditions
* are met:

* 1. Redistributions of source code must retain the above copyright
* notice, this list of conditions and the following disclaimer.

* 2. Redistributions in binary form must reproduce the above copyright
* notice, this list of conditions and the following disclaimer in the
* documentation and/or other materials provided with the distribution.

* 3. Neither the name of the University nor the names of its contributors
* may be used to endorse or promote products derived from this software
* without specific prior written permission.

*

* THIS SOFTWARE IS PROVIDED BY THE REGENTS AND CONTRIBUTORS ``AS IS" AND
* ANY EXPRESS OR IMPLIED WARRANTIES, INCLUDING, BUT NOT LIMITED TO, THE
* IMPLIED WARRANTIES OF MERCHANTABILITY AND FITNESS FOR A PARTICULAR PURPOSE
* ARE DISCLAIMED. IN NO EVENT SHALL THE REGENTS OR CONTRIBUTORS BE LIABLE
* FOR ANY DIRECT, INDIRECT, INCIDENTAL, SPECIAL, EXEMPLARY, OR CONSEQUENTIAL
* DAMAGES (INCLUDING, BUT NOT LIMITED TO, PROCUREMENT OF SUBSTITUTE GOODS
* OR SERVICES; LOSS OF USE, DATA, OR PROFITS; OR BUSINESS INTERRUPTION)
* HOWEVER CAUSED AND ON ANY THEORY OF LIABILITY, WHETHER IN CONTRACT, STRICT
* LIABILITY, OR TORT (INCLUDING NEGLIGENCE OR OTHERWISE) ARISING IN ANY WAY
* OUT OF THE USE OF THIS SOFTWARE, EVEN IF ADVISED OF THE POSSIBILITY OF
* SUCH DAMAGE.

=====
=====

(C) Copyright Ion Gaztanaga 2005-2009.

Distributed under the Boost Software License, Version 1.0

Boost Software License - Version 1.0 - August 17th, 2003

Permission is hereby granted, free of charge, to any person or organization
obtaining a copy of the software and accompanying documentation covered by
this license (the "Software") to use, reproduce, display, distribute,
execute, and transmit the Software, and to prepare derivative works of the
Software, and to permit third-parties to whom the Software is furnished to

do so, all subject to the following:

The copyright notices in the Software and this entire statement, including the above license grant, this restriction and the following disclaimer, must be included in all copies of the Software, in whole or in part, and all derivative works of the Software, unless such copies or derivative works are solely in the form of machine-executable object code generated by a source language processor.

THE SOFTWARE IS PROVIDED "AS IS", WITHOUT WARRANTY OF ANY KIND, EXPRESS OR IMPLIED, INCLUDING BUT NOT LIMITED TO THE WARRANTIES OF MERCHANTABILITY, FITNESS FOR A PARTICULAR PURPOSE, TITLE AND NON-INFRINGEMENT. IN NO EVENT SHALL THE COPYRIGHT HOLDERS OR ANYONE DISTRIBUTING THE SOFTWARE BE LIABLE FOR ANY DAMAGES OR OTHER LIABILITY, WHETHER IN CONTRACT, TORT OR OTHERWISE, ARISING FROM, OUT OF OR IN CONNECTION WITH THE SOFTWARE OR THE USE OR OTHER DEALINGS IN THE SOFTWARE.

```
=====
=====
```

```
# This originates from X11R5 (mit/util/scripts/install.sh), which was
# later released in X11R6 (xc/config/util/install.sh) with the
# following copyright and license.
#
# Copyright (C) 1994 X Consortium
#
# Permission is hereby granted, free of charge, to any person obtaining a copy
# of this software and associated documentation files (the "Software"), to
# deal in the Software without restriction, including without limitation the
# rights to use, copy, modify, merge, publish, distribute, sublicense, and/or
# sell copies of the Software, and to permit persons to whom the Software is
# furnished to do so, subject to the following conditions:
#
# The above copyright notice and this permission notice shall be included in
# all copies or substantial portions of the Software.
#
# THE SOFTWARE IS PROVIDED "AS IS", WITHOUT WARRANTY OF ANY KIND, EXPRESS OR
# IMPLIED, INCLUDING BUT NOT LIMITED TO THE WARRANTIES OF MERCHANTABILITY,
# FITNESS FOR A PARTICULAR PURPOSE AND NON-INFRINGEMENT. IN NO EVENT SHALL THE
```



```
# X CONSORTIUM BE LIABLE FOR ANY CLAIM, DAMAGES OR OTHER LIABILITY, WHETHER IN
# AN ACTION OF CONTRACT, TORT OR OTHERWISE, ARISING FROM, OUT OF OR IN CONNec-
# TION WITH THE SOFTWARE OR THE USE OR OTHER DEALINGS IN THE SOFTWARE. +
#
# Except as contained in this notice, the name of the X Consortium shall not
# be used in advertising or otherwise to promote the sale, use or other deal-
# ings in this Software without prior written authorization from the X Consor-
# tium.
#
#
# FSF changes to this file are in the public domain.
#
# Calling this script install-sh is preferred over install.sh, to prevent
# 'make' implicit rules from creating a file called install from it
# when there is no Makefile.
#
# This script is compatible with the BSD install script, but was written
# from scratch.
```

DO NOT TRANSLATE OR LOCALIZE.

%% This notice is provided with respect to ASM Bytecode Manipulation Framework v5.0, which may be included with JRE 8, and JDK 8, and OpenJDK 8.

--- begin of LICENSE ---

Copyright (c) 2000-2011 France Telecom
All rights reserved.

Redistribution and use in source and binary forms, with or without modification, are permitted provided that the following conditions are met:

1. Redistributions of source code must retain the above copyright notice, this list of conditions and the following disclaimer.
2. Redistributions in binary form must reproduce the above copyright notice, this list of conditions and the following disclaimer in the documentation and/or other materials provided with the distribution.
3. Neither the name of the copyright holders nor the names of its contributors may be used to endorse or promote products derived from this software without specific prior written permission.

THIS SOFTWARE IS PROVIDED BY THE COPYRIGHT HOLDERS AND CONTRIBUTORS "AS IS" AND ANY EXPRESS OR IMPLIED WARRANTIES, INCLUDING, BUT NOT LIMITED TO, THE IMPLIED WARRANTIES OF MERCHANTABILITY AND FITNESS FOR A PARTICULAR PURPOSE ARE DISCLAIMED. IN NO EVENT SHALL THE COPYRIGHT OWNER OR CONTRIBUTORS BE LIABLE FOR ANY DIRECT, INDIRECT, INCIDENTAL, SPECIAL, EXEMPLARY, OR

CONSEQUENTIAL DAMAGES (INCLUDING, BUT NOT LIMITED TO,
PROCUREMENT OF
SUBSTITUTE GOODS OR SERVICES; LOSS OF USE, DATA, OR PROFITS; OR
BUSINESS
INTERRUPTION) HOWEVER CAUSED AND ON ANY THEORY OF LIABILITY,
WHETHER IN
CONTRACT, STRICT LIABILITY, OR TORT (INCLUDING NEGLIGENCE OR
OTHERWISE)
ARISING IN ANY WAY OUT OF THE USE OF THIS SOFTWARE, EVEN IF ADVISED
OF
THE POSSIBILITY OF SUCH DAMAGE.

--- end of LICENSE ---

%% This notice is provided with respect to BSDiff v4.3, which may be
included with JRE 8, JDK 8, and OpenJDK 8.

--- begin of LICENSE ---

Copyright 2003-2005 Colin Percival
All rights reserved

Redistribution and use in source and binary forms, with or without
modification, are permitted providing that the following conditions
are met:

1. Redistributions of source code must retain the above copyright
notice, this list of conditions and the following disclaimer.
2. Redistributions in binary form must reproduce the above copyright
notice, this list of conditions and the following disclaimer in the
documentation and/or other materials provided with the distribution.

THIS SOFTWARE IS PROVIDED BY THE AUTHOR "AS IS" AND ANY EXPRESS OR
IMPLIED WARRANTIES, INCLUDING, BUT NOT LIMITED TO, THE IMPLIED
WARRANTIES OF MERCHANTABILITY AND FITNESS FOR A PARTICULAR

PURPOSE

ARE DISCLAIMED. IN NO EVENT SHALL THE AUTHOR BE LIABLE FOR ANY DIRECT, INDIRECT, INCIDENTAL, SPECIAL, EXEMPLARY, OR CONSEQUENTIAL DAMAGES (INCLUDING, BUT NOT LIMITED TO, PROCUREMENT OF SUBSTITUTE GOODS

OR SERVICES; LOSS OF USE, DATA, OR PROFITS; OR BUSINESS INTERRUPTION) HOWEVER CAUSED AND ON ANY THEORY OF LIABILITY, WHETHER IN CONTRACT,

STRICT LIABILITY, OR TORT (INCLUDING NEGLIGENCE OR OTHERWISE) ARISING

IN ANY WAY OUT OF THE USE OF THIS SOFTWARE, EVEN IF ADVISED OF THE POSSIBILITY OF SUCH DAMAGE.

--- end of LICENSE ---

%% This notice is provided with respect to CodeViewer 1.0, which may be included with JDK 8.

--- begin of LICENSE ---

Copyright 1999 by CoolServlets.com.

Any errors or suggested improvements to this class can be reported as instructed on CoolServlets.com. We hope you enjoy this program... your comments will encourage further development! This software is distributed under the terms of the BSD License. Redistribution and use in source and binary forms, with or without modification, are permitted provided that the following conditions are met:

1. Redistributions of source code must retain the above copyright notice, this list of conditions and the following disclaimer.
2. Redistributions in binary form must reproduce the above copyright notice, this list of conditions and the following disclaimer in the documentation

and/or other materials provided with the distribution.

Neither name of CoolServlets.com nor the names of its contributors may be used to endorse or promote products derived from this software without specific prior written permission.

THIS SOFTWARE IS PROVIDED BY COOLSERVLETS.COM AND CONTRIBUTORS
"AS IS" AND
ANY EXPRESS OR IMPLIED WARRANTIES, INCLUDING, BUT NOT LIMITED TO,
THE IMPLIED
WARRANTIES OF MERCHANTABILITY AND FITNESS FOR A PARTICULAR
PURPOSE ARE
DISCLAIMED. IN NO EVENT SHALL THE AUTHOR OR CONTRIBUTORS BE
LIABLE FOR ANY
DIRECT, INDIRECT, INCIDENTAL, SPECIAL, EXEMPLARY, OR CONSEQUENTIAL
DAMAGES
(INCLUDING, BUT NOT LIMITED TO, PROCUREMENT OF SUBSTITUTE GOODS
OR SERVICES;
LOSS OF USE, DATA, OR PROFITS; OR BUSINESS INTERRUPTION) HOWEVER
CAUSED AND ON
ANY THEORY OF LIABILITY, WHETHER IN CONTRACT, STRICT LIABILITY, OR
TORT
(INCLUDING NEGLIGENCE OR OTHERWISE) ARISING IN ANY WAY OUT OF THE
USE OF THIS
SOFTWARE, EVEN IF ADVISED OF THE POSSIBILITY OF SUCH DAMAGE."

--- end of LICENSE ---

%% This notice is provided with respect to Cryptix AES 3.2.0, which may be included with JRE 8, JDK 8, and OpenJDK 8.

--- begin of LICENSE ---

Cryptix General License

Copyright (c) 1995-2005 The Cryptix Foundation Limited.

All rights reserved.

Redistribution and use in source and binary forms, with or without modification, are permitted provided that the following conditions are met:

1. Redistributions of source code must retain the copyright notice, this list of conditions and the following disclaimer.
2. Redistributions in binary form must reproduce the above copyright notice, this list of conditions and the following disclaimer in the documentation and/or other materials provided with the distribution.

THIS SOFTWARE IS PROVIDED BY THE CRYPTIX FOUNDATION LIMITED AND CONTRIBUTORS "AS IS" AND ANY EXPRESS OR IMPLIED WARRANTIES, INCLUDING, BUT NOT LIMITED TO, THE IMPLIED WARRANTIES OF MERCHANTABILITY AND FITNESS FOR A PARTICULAR PURPOSE ARE DISCLAIMED.

IN NO EVENT SHALL THE CRYPTIX FOUNDATION LIMITED OR CONTRIBUTORS BE

LIABLE FOR ANY DIRECT, INDIRECT, INCIDENTAL, SPECIAL, EXEMPLARY, OR CONSEQUENTIAL DAMAGES (INCLUDING, BUT NOT LIMITED TO, PROCUREMENT OF

SUBSTITUTE GOODS OR SERVICES; LOSS OF USE, DATA, OR PROFITS; OR BUSINESS INTERRUPTION) HOWEVER CAUSED AND ON ANY THEORY OF LIABILITY,

WHETHER IN CONTRACT, STRICT LIABILITY, OR TORT (INCLUDING NEGLIGENCE

OR OTHERWISE) ARISING IN ANY WAY OUT OF THE USE OF THIS SOFTWARE, EVEN

IF ADVISED OF THE POSSIBILITY OF SUCH DAMAGE.

--- end of LICENSE ---

%% This notice is provided with respect to CUP Parser Generator for
Java 0.10k, which may be included with JRE 8, JDK 8, and OpenJDK 8.

--- begin of LICENSE ---

Copyright 1996-1999 by Scott Hudson, Frank Flannery, C. Scott Ananian

Permission to use, copy, modify, and distribute this software and its
documentation for any purpose and without fee is hereby granted, provided
that the above copyright notice appear in all copies and that both the
copyright notice and this permission notice and warranty disclaimer appear in
supporting documentation, and that the names of the authors or their
employers not be used in advertising or publicity pertaining to distribution of
the software without specific, written prior permission.

The authors and their employers disclaim all warranties with regard to
this software, including all implied warranties of merchantability and fitness.
In no event shall the authors or their employers be liable for any special,
indirect or consequential damages or any damages whatsoever resulting from
loss of use, data or profits, whether in an action of contract, negligence or
other tortious action, arising out of or in connection with the use or
performance of this software.

--- end of LICENSE ---

%% This notice is provided with respect to Document Object Model (DOM) Level 2
& 3, which may be included with JRE 8, JDK 8, and OpenJDK 8.

--- begin of LICENSE ---

W3C SOFTWARE NOTICE AND LICENSE

<http://www.w3.org/Consortium/Legal/2002/copyright-software-20021231>

This work (and included software, documentation such as READMEs, or other related items) is being provided by the copyright holders under the following license. By obtaining, using and/or copying this work, you (the licensee) agree that you have read, understood, and will comply with the following terms and conditions.

Permission to copy, modify, and distribute this software and its documentation, with or without modification, for any purpose and without fee or royalty is hereby granted, provided that you include the following on ALL copies of the software and documentation or portions thereof, including modifications:

- 1.The full text of this NOTICE in a location viewable to users of the redistributed or derivative work.
- 2.Any pre-existing intellectual property disclaimers, notices, or terms and conditions. If none exist, the W3C Software Short Notice should be included (hypertext is preferred, text is permitted) within the body of any redistributed or derivative code.
- 3.Notice of any changes or modifications to the files, including the date changes were made. (We recommend you provide URIs to the location from which the code is derived.)

THIS SOFTWARE AND DOCUMENTATION IS PROVIDED "AS IS," AND
COPYRIGHT HOLDERS
MAKE NO REPRESENTATIONS OR WARRANTIES, EXPRESS OR IMPLIED,
INCLUDING BUT NOT
LIMITED TO, WARRANTIES OF MERCHANTABILITY OR FITNESS FOR ANY
PARTICULAR
PURPOSE OR THAT THE USE OF THE SOFTWARE OR DOCUMENTATION WILL
NOT INFRINGE ANY

THIRD PARTY PATENTS,COPYRIGHTS, TRADEMARKS OR OTHER RIGHTS.

COPYRIGHT HOLDERS WILL NOT BE LIABLE FOR ANY DIRECT, INDIRECT,
SPECIAL
OR CONSEQUENTIAL DAMAGES ARISING OUT OF ANY USE OF THE SOFTWARE
OR

DOCUMENTATION. The name and trademarks of copyright holders may NOT be used
in advertising or publicity pertaining to the software without specific,
written prior permission. Title to copyright in this software and any
associated documentation will at all times remain with copyright holders.

This formulation of W3C's notice and license became active on December 31
2002. This version removes the copyright ownership notice such that this
license can be used with materials other than those owned by the W3C, reflects
that ERCIM is now a host of the W3C, includes references to this specific
dated version of the license, and removes the ambiguous grant of "use".
Otherwise, this version is the same as the previous version and is written so
as to preserve the Free Software Foundation's assessment of GPL compatibility
and OSI's certification under the Open Source Definition. Please see our
Copyright FAQ for common questions about using materials from our site,
including specific terms and conditions for packages like libwww, Amaya, and
Jigsaw. Other questions about this notice can be directed to
site-policy@w3.org.

--- end of LICENSE ---

%% This notice is provided with respect to Dynalink v0.5, which may be
included with JRE 8, JDK 8, and OpenJDK 8.

--- begin of LICENSE ---

Copyright (c) 2009-2013, Attila Szegedi

All rights reserved.Redistribution and use in source and binary forms, with or without modification, are permitted provided that the following conditions are met:* Redistributions of source code must retain the above copyright notice, this list of conditions and the following disclaimer. * Redistributions in binary form must reproduce the above copyright notice, this list of conditions and the following disclaimer in the documentation and/or other materials provided with the distribution. * Neither the name of Attila Szegedi nor the names of its contributors may be used to endorse or promote products derived from this software without specific prior written permission.

THIS SOFTWARE IS PROVIDED BY THE COPYRIGHT HOLDERS AND CONTRIBUTORS "AS IS"AND ANY EXPRESS OR IMPLIED WARRANTIES, INCLUDING, BUT NOT LIMITED TO, THE IMPLIED WARRANTIES OF MERCHANTABILITY AND FITNESS FOR A PARTICULAR PURPOSE ARE DISCLAIMED. IN NO EVENT SHALL THE COPYRIGHT HOLDER OR CONTRIBUTORS BE LIABLE FOR ANY DIRECT, INDIRECT, INCIDENTAL, SPECIAL, EXEMPLARY, OR CONSEQUENTIAL DAMAGES (INCLUDING, BUT NOT LIMITED TO, PROCUREMENT OF SUBSTITUTE GOODS OR SERVICES; LOSS OF USE, DATA, OR PROFITS; OR BUSINESS INTERRUPTION) HOWEVER CAUSED AND ON ANY THEORY OF LIABILITY, WHETHER IN CONTRACT, STRICT LIABILITY, OR TORT (INCLUDING NEGLIGENCE OR OTHERWISE) ARISING IN ANY WAY OUT OF THE USE OF THIS SOFTWARE, EVEN IF ADVISED OF THE POSSIBILITY OF SUCH DAMAGE.

--- end of LICENSE ---

%% This notice is provided with respect to Elliptic Curve Cryptography, which

may be included with JRE 8, JDK 8, and OpenJDK 8.

You are receiving a copy of the Elliptic Curve Cryptography library in source form with the JDK 8 and OpenJDK 8 source distributions, and as object code in the JRE 8 & JDK 8 runtimes.

In the case of the JRE 8 & JDK 8 runtimes, the terms of the Oracle license do NOT apply to the Elliptic Curve Cryptography library; it is licensed under the following license, separately from Oracle's JDK & JRE. If you do not wish to install the Elliptic Curve Cryptography library, you may delete the library named libsunec.so (on Solaris and Linux systems) or sunec.dll (on Windows systems) from the JRE bin directory reserved for native libraries.

--- begin of LICENSE ---

GNU LESSER GENERAL PUBLIC LICENSE

Version 2.1, February 1999

Copyright (C) 1991, 1999 Free Software Foundation, Inc.
51 Franklin Street, Fifth Floor, Boston, MA 02110-1301 USA
Everyone is permitted to copy and distribute verbatim copies
of this license document, but changing it is not allowed.

[This is the first released version of the Lesser GPL. It also counts
as the successor of the GNU Library Public License, version 2, hence
the version number 2.1.]

Preamble

The licenses for most software are designed to take away your freedom to share and change it. By contrast, the GNU General Public Licenses are intended to guarantee your freedom to share and change free software--to make sure the software is free for all its users.

This license, the Lesser General Public License, applies to some

specially designated software packages--typically libraries--of the Free Software Foundation and other authors who decide to use it. You can use it too, but we suggest you first think carefully about whether this license or the ordinary General Public License is the better strategy to use in any particular case, based on the explanations below.

When we speak of free software, we are referring to freedom of use, not price. Our General Public Licenses are designed to make sure that you have the freedom to distribute copies of free software (and charge for this service if you wish); that you receive source code or can get it if you want it; that you can change the software and use pieces of it in new free programs; and that you are informed that you can do these things.

To protect your rights, we need to make restrictions that forbid distributors to deny you these rights or to ask you to surrender these rights. These restrictions translate to certain responsibilities for you if you distribute copies of the library or if you modify it.

For example, if you distribute copies of the library, whether gratis or for a fee, you must give the recipients all the rights that we gave you. You must make sure that they, too, receive or can get the source code. If you link other code with the library, you must provide complete object files to the recipients, so that they can relink them with the library after making changes to the library and recompiling it. And you must show them these terms so they know their rights.

We protect your rights with a two-step method: (1) we copyright the library, and (2) we offer you this license, which gives you legal permission to copy, distribute and/or modify the library.

To protect each distributor, we want to make it very clear that there is no warranty for the free library. Also, if the library is modified by someone else and passed on, the recipients should know that what they have is not the original version, so that the original author's reputation will not be affected by problems that might be

introduced by others.

Finally, software patents pose a constant threat to the existence of any free program. We wish to make sure that a company cannot effectively restrict the users of a free program by obtaining a restrictive license from a patent holder. Therefore, we insist that any patent license obtained for a version of the library must be consistent with the full freedom of use specified in this license.

Most GNU software, including some libraries, is covered by the ordinary GNU General Public License. This license, the GNU Lesser General Public License, applies to certain designated libraries, and is quite different from the ordinary General Public License. We use this license for certain libraries in order to permit linking those libraries into non-free programs.

When a program is linked with a library, whether statically or using a shared library, the combination of the two is legally speaking a combined work, a derivative of the original library. The ordinary General Public License therefore permits such linking only if the entire combination fits its criteria of freedom. The Lesser General Public License permits more lax criteria for linking other code with the library.

We call this license the "Lesser" General Public License because it does Less to protect the user's freedom than the ordinary General Public License. It also provides other free software developers Less of an advantage over competing non-free programs. These disadvantages are the reason we use the ordinary General Public License for many libraries. However, the Lesser license provides advantages in certain special circumstances.

For example, on rare occasions, there may be a special need to encourage the widest possible use of a certain library, so that it becomes a de-facto standard. To achieve this, non-free programs must be allowed to use the library. A more frequent case is that a free library does the same job as widely used non-free libraries. In this case, there is little to gain by limiting the free library to free

software only, so we use the Lesser General Public License.

In other cases, permission to use a particular library in non-free programs enables a greater number of people to use a large body of free software. For example, permission to use the GNU C Library in non-free programs enables many more people to use the whole GNU operating system, as well as its variant, the GNU/Linux operating system.

Although the Lesser General Public License is Less protective of the users' freedom, it does ensure that the user of a program that is linked with the Library has the freedom and the wherewithal to run that program using a modified version of the Library.

The precise terms and conditions for copying, distribution and modification follow. Pay close attention to the difference between a "work based on the library" and a "work that uses the library". The former contains code derived from the library, whereas the latter must be combined with the library in order to run.

GNU LESSER GENERAL PUBLIC LICENSE
TERMS AND CONDITIONS FOR COPYING, DISTRIBUTION AND
MODIFICATION

0. This License Agreement applies to any software library or other program which contains a notice placed by the copyright holder or other authorized party saying it may be distributed under the terms of this Lesser General Public License (also called "this License").

Each licensee is addressed as "you".

A "library" means a collection of software functions and/or data prepared so as to be conveniently linked with application programs (which use some of those functions and data) to form executables.

The "Library", below, refers to any such software library or work which has been distributed under these terms. A "work based on the Library" means either the Library or any derivative work under copyright law: that is to say, a work containing the Library or a portion of it, either verbatim or with modifications and/or translated straightforwardly into another language. (Hereinafter, translation is included without limitation in the term "modification".)

"Source code" for a work means the preferred form of the work for making modifications to it. For a library, complete source code means all the source code for all modules it contains, plus any associated interface definition files, plus the scripts used to control compilation and installation of the library.

Activities other than copying, distribution and modification are not covered by this License; they are outside its scope. The act of running a program using the Library is not restricted, and output from such a program is covered only if its contents constitute a work based on the Library (independent of the use of the Library in a tool for writing it). Whether that is true depends on what the Library does and what the program that uses the Library does.

1. You may copy and distribute verbatim copies of the Library's complete source code as you receive it, in any medium, provided that you conspicuously and appropriately publish on each copy an appropriate copyright notice and disclaimer of warranty; keep intact all the notices that refer to this License and to the absence of any warranty; and distribute a copy of this License along with the Library.

You may charge a fee for the physical act of transferring a copy, and you may at your option offer warranty protection in exchange for a fee.

2. You may modify your copy or copies of the Library or any portion of it, thus forming a work based on the Library, and copy and distribute such modifications or work under the terms of Section 1 above, provided that you also meet all of these conditions:

- a) The modified work must itself be a software library.
- b) You must cause the files modified to carry prominent notices stating that you changed the files and the date of any change.
- c) You must cause the whole of the work to be licensed at no charge to all third parties under the terms of this License.
- d) If a facility in the modified Library refers to a function or a table of data to be supplied by an application program that uses the facility, other than as an argument passed when the facility is invoked, then you must make a good faith effort to ensure that, in the event an application does not supply such function or table, the facility still operates, and performs whatever part of its purpose remains meaningful.

(For example, a function in a library to compute square roots has a purpose that is entirely well-defined independent of the application. Therefore, Subsection 2d requires that any application-supplied function or table used by this function must be optional: if the application does not supply it, the square root function must still compute square roots.)

These requirements apply to the modified work as a whole. If identifiable sections of that work are not derived from the Library, and can be reasonably considered independent and separate works in themselves, then this License, and its terms, do not apply to those sections when you distribute them as separate works. But when you distribute the same sections as part of a whole which is a work based on the Library, the distribution of the whole must be on the terms of this License, whose permissions for other licensees extend to the

entire whole, and thus to each and every part regardless of who wrote it.

Thus, it is not the intent of this section to claim rights or contest your rights to work written entirely by you; rather, the intent is to exercise the right to control the distribution of derivative or collective works based on the Library.

In addition, mere aggregation of another work not based on the Library with the Library (or with a work based on the Library) on a volume of a storage or distribution medium does not bring the other work under the scope of this License.

3. You may opt to apply the terms of the ordinary GNU General Public License instead of this License to a given copy of the Library. To do this, you must alter all the notices that refer to this License, so that they refer to the ordinary GNU General Public License, version 2, instead of to this License. (If a newer version than version 2 of the ordinary GNU General Public License has appeared, then you can specify that version instead if you wish.) Do not make any other change in these notices.

Once this change is made in a given copy, it is irreversible for that copy, so the ordinary GNU General Public License applies to all subsequent copies and derivative works made from that copy.

This option is useful when you wish to copy part of the code of the Library into a program that is not a library.

4. You may copy and distribute the Library (or a portion or derivative of it, under Section 2) in object code or executable form under the terms of Sections 1 and 2 above provided that you accompany it with the complete corresponding machine-readable source code, which must be distributed under the terms of Sections 1 and 2 above on a medium customarily used for software interchange.

If distribution of object code is made by offering access to copy from a designated place, then offering equivalent access to copy the source code from the same place satisfies the requirement to distribute the source code, even though third parties are not compelled to copy the source along with the object code.

5. A program that contains no derivative of any portion of the Library, but is designed to work with the Library by being compiled or linked with it, is called a "work that uses the Library". Such a work, in isolation, is not a derivative work of the Library, and therefore falls outside the scope of this License.

However, linking a "work that uses the Library" with the Library creates an executable that is a derivative of the Library (because it contains portions of the Library), rather than a "work that uses the library". The executable is therefore covered by this License. Section 6 states terms for distribution of such executables.

When a "work that uses the Library" uses material from a header file that is part of the Library, the object code for the work may be a derivative work of the Library even though the source code is not. Whether this is true is especially significant if the work can be

linked without the Library, or if the work is itself a library. The threshold for this to be true is not precisely defined by law.

If such an object file uses only numerical parameters, data structure layouts and accessors, and small macros and small inline functions (ten lines or less in length), then the use of the object file is unrestricted, regardless of whether it is legally a derivative work. (Executables containing this object code plus portions of the Library will still fall under Section 6.)

Otherwise, if the work is a derivative of the Library, you may distribute the object code for the work under the terms of Section 6. Any executables containing that work also fall under Section 6, whether or not they are linked directly with the Library itself.

6. As an exception to the Sections above, you may also combine or link a "work that uses the Library" with the Library to produce a work containing portions of the Library, and distribute that work under terms of your choice, provided that the terms permit modification of the work for the customer's own use and reverse engineering for debugging such modifications.

You must give prominent notice with each copy of the work that the Library is used in it and that the Library and its use are covered by this License. You must supply a copy of this License. If the work during execution displays copyright notices, you must include the copyright notice for the Library among them, as well as a reference directing the user to the copy of this License. Also, you must do one of these things:

a) Accompany the work with the complete corresponding machine-readable source code for the Library including whatever changes were used in the work (which must be distributed under Sections 1 and 2 above); and, if the work is an executable linked with the Library, with the complete machine-readable "work that uses the Library", as object code and/or source code, so that the user can modify the Library and then relink to produce a modified executable containing the modified Library. (It is understood that the user who changes the contents of definitions files in the Library will not necessarily be able to recompile the application to use the modified definitions.)

b) Use a suitable shared library mechanism for linking with the Library. A suitable mechanism is one that (1) uses at run time a copy of the library already present on the user's computer system, rather than copying library functions into the executable, and (2) will operate properly with a modified version of the library, if the user installs one, as long as the modified version is interface-compatible with the version that the work was made with.

c) Accompany the work with a written offer, valid for at

least three years, to give the same user the materials specified in Subsection 6a, above, for a charge no more than the cost of performing this distribution.

d) If distribution of the work is made by offering access to copy from a designated place, offer equivalent access to copy the above specified materials from the same place.

e) Verify that the user has already received a copy of these materials or that you have already sent this user a copy.

For an executable, the required form of the "work that uses the Library" must include any data and utility programs needed for reproducing the executable from it. However, as a special exception, the materials to be distributed need not include anything that is normally distributed (in either source or binary form) with the major components (compiler, kernel, and so on) of the operating system on which the executable runs, unless that component itself accompanies the executable.

It may happen that this requirement contradicts the license restrictions of other proprietary libraries that do not normally accompany the operating system. Such a contradiction means you cannot use both them and the Library together in an executable that you distribute.

7. You may place library facilities that are a work based on the Library side-by-side in a single library together with other library facilities not covered by this License, and distribute such a combined library, provided that the separate distribution of the work based on the Library and of the other library facilities is otherwise permitted, and provided that you do these two things:

a) Accompany the combined library with a copy of the same work based on the Library, uncombined with any other library facilities. This must be distributed under the terms of the Sections above.

b) Give prominent notice with the combined library of the fact that part of it is a work based on the Library, and explaining where to find the accompanying uncombined form of the same work.

8. You may not copy, modify, sublicense, link with, or distribute the Library except as expressly provided under this License. Any attempt otherwise to copy, modify, sublicense, link with, or distribute the Library is void, and will automatically terminate your rights under this License. However, parties who have received copies, or rights, from you under this License will not have their licenses terminated so long as such parties remain in full compliance.

9. You are not required to accept this License, since you have not signed it. However, nothing else grants you permission to modify or distribute the Library or its derivative works. These actions are prohibited by law if you do not accept this License. Therefore, by modifying or distributing the Library (or any work based on the Library), you indicate your acceptance of this License to do so, and all its terms and conditions for copying, distributing or modifying the Library or works based on it.

10. Each time you redistribute the Library (or any work based on the Library), the recipient automatically receives a license from the original licensor to copy, distribute, link with or modify the Library

subject to these terms and conditions. You may not impose any further restrictions on the recipients' exercise of the rights granted herein.

You are not responsible for enforcing compliance by third parties with this License.

11. If, as a consequence of a court judgment or allegation of patent infringement or for any other reason (not limited to patent issues), conditions are imposed on you (whether by court order, agreement or otherwise) that contradict the conditions of this License, they do not excuse you from the conditions of this License. If you cannot distribute so as to satisfy simultaneously your obligations under this License and any other pertinent obligations, then as a consequence you may not distribute the Library at all. For example, if a patent license would not permit royalty-free redistribution of the Library by all those who receive copies directly or indirectly through you, then the only way you could satisfy both it and this License would be to refrain entirely from distribution of the Library.

If any portion of this section is held invalid or unenforceable under any particular circumstance, the balance of the section is intended to apply, and the section as a whole is intended to apply in other circumstances.

It is not the purpose of this section to induce you to infringe any patents or other property right claims or to contest validity of any such claims; this section has the sole purpose of protecting the integrity of the free software distribution system which is implemented by public license practices. Many people have made generous contributions to the wide range of software distributed through that system in reliance on consistent application of that system; it is up to the author/donor to decide if he or she is willing to distribute software through any other system and a licensee cannot impose that choice.

This section is intended to make thoroughly clear what is believed to be a consequence of the rest of this License.

12. If the distribution and/or use of the Library is restricted in certain countries either by patents or by copyrighted interfaces, the original copyright holder who places the Library under this License may add an explicit geographical distribution limitation excluding those countries, so that distribution is permitted only in or among countries not thus

excluded. In such case, this License incorporates the limitation as if written in the body of this License.

13. The Free Software Foundation may publish revised and/or new versions of the Lesser General Public License from time to time. Such new versions will be similar in spirit to the present version, but may differ in detail to address new problems or concerns.

Each version is given a distinguishing version number. If the Library specifies a version number of this License which applies to it and "any later version", you have the option of following the terms and conditions either of that version or of any later version published by the Free Software Foundation. If the Library does not specify a license version number, you may choose any version ever published by the Free Software Foundation.

14. If you wish to incorporate parts of the Library into other free programs whose distribution conditions are incompatible with these, write to the author to ask for permission. For software which is copyrighted by the Free Software Foundation, write to the Free Software Foundation; we sometimes make exceptions for this. Our decision will be guided by the two goals of preserving the free status of all derivatives of our free software and of promoting the sharing and reuse of software generally.

NO WARRANTY

15. BECAUSE THE LIBRARY IS LICENSED FREE OF CHARGE, THERE IS NO WARRANTY FOR THE LIBRARY, TO THE EXTENT PERMITTED BY APPLICABLE LAW. EXCEPT WHEN OTHERWISE STATED IN WRITING THE COPYRIGHT HOLDERS AND/OR OTHER PARTIES PROVIDE THE LIBRARY "AS IS" WITHOUT WARRANTY OF ANY KIND, EITHER EXPRESSED OR IMPLIED, INCLUDING, BUT NOT LIMITED TO, THE IMPLIED WARRANTIES OF MERCHANTABILITY AND FITNESS FOR A PARTICULAR PURPOSE. THE ENTIRE RISK AS TO THE QUALITY AND PERFORMANCE OF THE LIBRARY IS WITH YOU. SHOULD THE LIBRARY PROVE DEFECTIVE, YOU ASSUME THE COST OF ALL NECESSARY SERVICING, REPAIR OR CORRECTION.

16. IN NO EVENT UNLESS REQUIRED BY APPLICABLE LAW OR AGREED TO IN WRITING WILL ANY COPYRIGHT HOLDER, OR ANY OTHER PARTY WHO MAY MODIFY AND/OR REDISTRIBUTE THE LIBRARY AS PERMITTED ABOVE, BE LIABLE TO YOU FOR DAMAGES, INCLUDING ANY GENERAL, SPECIAL, INCIDENTAL OR CONSEQUENTIAL DAMAGES ARISING OUT OF THE USE OR INABILITY TO USE THE

LIBRARY (INCLUDING BUT NOT LIMITED TO LOSS OF DATA OR DATA BEING RENDERED INACCURATE OR LOSSES SUSTAINED BY YOU OR THIRD PARTIES OR A FAILURE OF THE LIBRARY TO OPERATE WITH ANY OTHER SOFTWARE), EVEN IF SUCH HOLDER OR OTHER PARTY HAS BEEN ADVISED OF THE POSSIBILITY OF SUCH DAMAGES.

END OF TERMS AND CONDITIONS

How to Apply These Terms to Your New Libraries

If you develop a new library, and you want it to be of the greatest possible use to the public, we recommend making it free software that everyone can redistribute and change. You can do so by permitting redistribution under these terms (or, alternatively, under the terms of the ordinary General Public License).

To apply these terms, attach the following notices to the library. It is safest to attach them to the start of each source file to most effectively convey the exclusion of warranty; and each file should have at least the "copyright" line and a pointer to where the full notice is found.

```
<one line to give the library's name and a brief idea of what it does.>  
Copyright (C) <year> <name of author>
```

```
This library is free software; you can redistribute it and/or  
modify it under the terms of the GNU Lesser General Public  
License as published by the Free Software Foundation; either  
version 2.1 of the License, or (at your option) any later version.
```

```
This library is distributed in the hope that it will be useful,  
but WITHOUT ANY WARRANTY; without even the implied warranty of  
MERCHANTABILITY or FITNESS FOR A PARTICULAR PURPOSE. See the  
GNU  
Lesser General Public License for more details.
```

```
You should have received a copy of the GNU Lesser General Public  
License along with this library; if not, write to the Free Software  
Foundation, Inc., 51 Franklin Street, Fifth Floor, Boston, MA 02110-1301 USA
```

Also add information on how to contact you by electronic and paper mail.

You should also get your employer (if you work as a programmer) or your school, if any, to sign a "copyright disclaimer" for the library, if necessary. Here is a sample; alter the names:

Yoyodyne, Inc., hereby disclaims all copyright interest in the library `Frob' (a library for tweaking knobs) written by James Random Hacker.

<signature of Ty Coon>, 1 April 1990

Ty Coon, President of Vice

That's all there is to it!

--- end of LICENSE ---

%% This notice is provided with respect to ECMAScript Language Specification ECMA-262 Edition 5.1 which may be included with JRE 8, JDK 8, and OpenJDK 8.

--- begin of LICENSE ---

Copyright notice

Copyright c 2011 Ecma International

Ecma International

Rue du Rhone 114

CH-1204 Geneva

Tel: +41 22 849 6000

Fax: +41 22 849 6001

Web: <http://www.ecma-international.org>

This document and possible translations of it may be copied and furnished to others, and derivative works that comment on or otherwise explain it or assist in its implementation may be prepared, copied, published, and distributed, in whole or in part, without restriction of any kind, provided that the above copyright notice and this section are included on all such copies and derivative works. However, this document itself may not be modified in any way, including by removing the copyright notice or references to Ecma International, except as needed for the purpose of developing any document or deliverable produced by

Ecma International (in which case the rules applied to copyrights must be followed) or as required to translate it into languages other than English. The limited permissions granted above are perpetual and will not be revoked by Ecma International or its successors or assigns. This document and the information contained herein is provided on an "AS IS" basis and ECMA INTERNATIONAL DISCLAIMS ALL WARRANTIES, EXPRESS OR IMPLIED, INCLUDING BUT NOT LIMITED TO ANY WARRANTY THAT THE USE OF THE INFORMATION HEREIN WILL NOT INFRINGE ANY OWNERSHIP RIGHTS OR ANY IMPLIED WARRANTIES OF MERCHANTABILITY OR FITNESS FOR A PARTICULAR PURPOSE." Software License

All Software contained in this document ("Software") is protected by copyright and is being made available under the "BSD License", included below. This Software may be subject to third party rights (rights from parties other than Ecma International), including patent rights, and no licenses under such third party rights are granted under this license even if the third party concerned is a member of Ecma International. SEE THE ECMA CODE OF CONDUCT IN PATENT MATTERS

AVAILABLE AT <http://www.ecma-international.org/memento/codeofconduct.htm> FOR INFORMATION REGARDING THE LICENSING OF PATENT CLAIMS THAT ARE REQUIRED TO

IMPLEMENT ECMA INTERNATIONAL STANDARDS*. Redistribution and use in source and

binary forms, with or without modification, are permitted provided that the following conditions are met:

1. Redistributions of source code must retain the above copyright notice, this list of conditions and the following disclaimer.
2. Redistributions in binary form must reproduce the above copyright notice, this list of conditions and the following disclaimer in the documentation and/or other materials provided with the distribution.
3. Neither the name of the authors nor Ecma International may be used to endorse

or promote products derived from this software without specific prior written permission.

THIS SOFTWARE IS PROVIDED BY THE ECMA INTERNATIONAL "AS IS" AND ANY EXPRESS OR IMPLIED WARRANTIES, INCLUDING, BUT NOT LIMITED TO, THE IMPLIED WARRANTIES OF MERCHANTABILITY AND FITNESS FOR A PARTICULAR PURPOSE ARE DISCLAIMED. IN NO EVENT SHALL ECMA INTERNATIONAL BE LIABLE FOR ANY DIRECT, INDIRECT, INCIDENTAL, SPECIAL, EXEMPLARY, OR CONSEQUENTIAL DAMAGES (INCLUDING, BUT NOT LIMITED TO, PROCUREMENT OF SUBSTITUTE GOODS OR SERVICES; LOSS OF USE, DATA, OR PROFITS; OR BUSINESS INTERRUPTION) HOWEVER CAUSED AND ON ANY THEORY OF LIABILITY, WHETHER IN CONTRACT, STRICT LIABILITY, OR TORT (INCLUDING NEGLIGENCE OR OTHERWISE) ARISING IN ANY WAY OUT OF THE USE OF THIS SOFTWARE, EVEN IF ADVISED OF THE POSSIBILITY OF SUCH DAMAGE.

--- end of LICENSE ---

%% This notice is provided with respect to Dynalink library which is included with the Nashorn technology.

--- begin of LICENSE ---

Copyright (c) 2009-2013, Attila Szegedi

Redistribution and use in source and binary forms, with or without modification, are permitted provided that the following conditions are met:

- * Redistributions of source code must retain the above copyright notice, this list of conditions and the following disclaimer.
- * Redistributions in binary form must reproduce the above copyright

notice, this list of conditions and the following disclaimer in the documentation and/or other materials provided with the distribution.

* Neither the name of the copyright holder nor the names of contributors may be used to endorse or promote products derived from this software without specific prior written permission.

THIS SOFTWARE IS PROVIDED BY THE COPYRIGHT HOLDERS AND CONTRIBUTORS "AS IS" AND ANY EXPRESS OR IMPLIED WARRANTIES, INCLUDING, BUT NOT LIMITED TO, THE IMPLIED WARRANTIES OF MERCHANTABILITY AND FITNESS FOR A PARTICULAR PURPOSE ARE DISCLAIMED. IN NO EVENT SHALL COPYRIGHT HOLDER BE LIABLE FOR ANY DIRECT, INDIRECT, INCIDENTAL, SPECIAL, EXEMPLARY, OR CONSEQUENTIAL DAMAGES (INCLUDING, BUT NOT LIMITED TO, PROCUREMENT OF SUBSTITUTE GOODS OR SERVICES; LOSS OF USE, DATA, OR PROFITS; OR BUSINESS INTERRUPTION) HOWEVER CAUSED AND ON ANY THEORY OF LIABILITY, WHETHER IN CONTRACT, STRICT LIABILITY, OR TORT (INCLUDING NEGLIGENCE OR OTHERWISE) ARISING IN ANY WAY OUT OF THE USE OF THIS SOFTWARE, EVEN IF ADVISED OF THE POSSIBILITY OF SUCH DAMAGE.

--- end of LICENSE ---

%% This notice is provided with respect to Joni library which is included with the Nashorn technology.

--- begin of LICENSE ---

Permission is hereby granted, free of charge, to any person obtaining a copy of this software and associated documentation files (the "Software"), to deal in the Software without restriction, including without limitation the rights to use, copy, modify, merge, publish, distribute, sublicense, and/or sell copies of the Software, and to permit persons to whom the Software is furnished to do

so, subject to the following conditions:

The above copyright notice and this permission notice shall be included in all copies or substantial portions of the Software.

THE SOFTWARE IS PROVIDED "AS IS", WITHOUT WARRANTY OF ANY KIND, EXPRESS OR IMPLIED, INCLUDING BUT NOT LIMITED TO THE WARRANTIES OF MERCHANTABILITY, FITNESS FOR A PARTICULAR PURPOSE AND NONINFRINGEMENT. IN NO EVENT SHALL THE AUTHORS OR COPYRIGHT HOLDERS BE LIABLE FOR ANY CLAIM, DAMAGES OR OTHER LIABILITY, WHETHER IN AN ACTION OF CONTRACT, TORT OR OTHERWISE, ARISING FROM, OUT OF OR IN CONNECTION WITH THE SOFTWARE OR THE USE OR OTHER DEALINGS IN THE SOFTWARE.

--- end of LICENSE ---

%% This notice is provided with respect to FontConfig 2.5, which may be included with JRE 8, JDK 8, and OpenJDK 8 source distributions on Linux and Solaris.

--- begin of LICENSE ---

Copyright c 2001,2003 Keith Packard

Permission to use, copy, modify, distribute, and sell this software and its documentation for any purpose is hereby granted without fee, provided that the above copyright notice appear in all copies and that both that copyright notice and this permission notice appear in supporting documentation, and that the name of Keith Packard not be used in advertising or publicity pertaining

to distribution of the software without specific, written prior permission.

Keith Packard makes no representations about the suitability of this software for any purpose. It is provided "as is" without express or implied warranty.

KEITH PACKARD DISCLAIMS ALL WARRANTIES WITH REGARD TO THIS SOFTWARE, INCLUDING ALL IMPLIED WARRANTIES OF MERCHANTABILITY AND FITNESS, IN NO EVENT SHALL KEITH PACKARD BE LIABLE FOR ANY SPECIAL, INDIRECT OR CONSEQUENTIAL DAMAGES OR ANY DAMAGES WHATSOEVER RESULTING FROM LOSS OF USE, DATA OR PROFITS, WHETHER IN AN ACTION OF CONTRACT, NEGLIGENCE OR OTHER TORTIOUS ACTION, ARISING OUT OF OR IN CONNECTION WITH THE USE OR PERFORMANCE OF THIS SOFTWARE.

--- end of LICENSE ---

%% This notice is provided with respect to IAIK PKCS#11 Wrapper, which may be included with JRE 8, JDK 8, and OpenJDK 8.

--- begin of LICENSE ---

IAIK PKCS#11 Wrapper License

Copyright (c) 2002 Graz University of Technology. All rights reserved.

Redistribution and use in source and binary forms, with or without modification, are permitted provided that the following conditions are met:

1. Redistributions of source code must retain the above copyright notice, this list of conditions and the following disclaimer.

2. Redistributions in binary form must reproduce the above copyright notice, this list of conditions and the following disclaimer in the documentation and/or other materials provided with the distribution.

3. The end-user documentation included with the redistribution, if any, must include the following acknowledgment:

"This product includes software developed by IAIK of Graz University of Technology."

Alternately, this acknowledgment may appear in the software itself, if and wherever such third-party acknowledgments normally appear.

4. The names "Graz University of Technology" and "IAIK of Graz University of Technology" must not be used to endorse or promote products derived from this software without prior written permission.

5. Products derived from this software may not be called "IAIK PKCS Wrapper", nor may "IAIK" appear in their name, without prior written permission of Graz University of Technology.

THIS SOFTWARE IS PROVIDED "AS IS" AND ANY EXPRESSED OR IMPLIED WARRANTIES, INCLUDING, BUT NOT LIMITED TO, THE IMPLIED WARRANTIES OF MERCHANTABILITY AND FITNESS FOR A PARTICULAR PURPOSE ARE DISCLAIMED. IN NO EVENT SHALL THE LICENSOR BE LIABLE FOR ANY DIRECT, INDIRECT, INCIDENTAL, SPECIAL, EXEMPLARY, OR CONSEQUENTIAL DAMAGES (INCLUDING, BUT NOT LIMITED TO, PROCUREMENT OF SUBSTITUTE GOODS OR SERVICES; LOSS OF USE, DATA, OR PROFITS; OR BUSINESS INTERRUPTION) HOWEVER CAUSED AND ON ANY THEORY OF LIABILITY, WHETHER IN CONTRACT, STRICT LIABILITY, OR TORT (INCLUDING NEGLIGENCE OR

OTHERWISE)

ARISING IN ANY WAY OUT OF THE USE OF THIS SOFTWARE, EVEN IF ADVISED
OF THE
POSSIBILITY OF SUCH DAMAGE.

--- end of LICENSE ---

%% This notice is provided with respect to ICU4C 4.0.1 and ICU4J 4.4, which
may be included with JRE 8, JDK 8, and OpenJDK 8.

--- begin of LICENSE ---

Copyright (c) 1995-2010 International Business Machines Corporation and others

All rights reserved.

Permission is hereby granted, free of charge, to any person obtaining a copy
of this software and associated documentation files (the "Software"), to deal
in the Software without restriction, including without limitation the rights
to use, copy, modify, merge, publish, distribute, and/or sell copies of the
Software, and to permit persons to whom the Software is furnished to do so,
provided that the above copyright notice(s) and this permission notice appear
in all copies of the Software and that both the above copyright notice(s) and
this permission notice appear in supporting documentation.

THE SOFTWARE IS PROVIDED "AS IS", WITHOUT WARRANTY OF ANY KIND,
EXPRESS OR
IMPLIED, INCLUDING BUT NOT LIMITED TO THE WARRANTIES OF
MERCHANTABILITY,
FITNESS FOR A PARTICULAR PURPOSE AND NONINFRINGEMENT OF THIRD
PARTY RIGHTS. IN
NO EVENT SHALL THE COPYRIGHT HOLDER OR HOLDERS INCLUDED IN THIS
NOTICE BE
LIABLE FOR ANY CLAIM, OR ANY SPECIAL INDIRECT OR CONSEQUENTIAL

DAMAGES, OR ANY
DAMAGES WHATSOEVER RESULTING FROM LOSS OF USE, DATA OR PROFITS,
WHETHER IN AN
ACTION OF CONTRACT, NEGLIGENCE OR OTHER TORTIOUS ACTION, ARISING
OUT OF OR IN
CONNECTION WITH THE USE OR PERFORMANCE OF THIS SOFTWARE.

Except as contained in this notice, the name of a copyright holder shall not
be used in advertising or otherwise to promote the sale, use or other dealings
in this Software without prior written authorization of the copyright holder.
All trademarks and registered trademarks mentioned herein are the property of
their respective owners.

--- end of LICENSE ---

%% This notice is provided with respect to IJG JPEG 6b, which may be
included with JRE 8, JDK 8, and OpenJDK 8.

--- begin of LICENSE ---

This software is copyright (C) 1991-1998, Thomas G. Lane.
All Rights Reserved except as specified below.

Permission is hereby granted to use, copy, modify, and distribute this
software (or portions thereof) for any purpose, without fee, subject to these
conditions:

- (1) If any part of the source code for this software is distributed, then this
README file must be included, with this copyright and no-warranty notice
unaltered; and any additions, deletions, or changes to the original files
must be clearly indicated in accompanying documentation.
- (2) If only executable code is distributed, then the accompanying
documentation must state that "this software is based in part on the work of
the Independent JPEG Group".
- (3) Permission for use of this software is granted only if the user accepts

full responsibility for any undesirable consequences; the authors accept NO LIABILITY for damages of any kind.

These conditions apply to any software derived from or based on the IJG code, not just to the unmodified library. If you use our work, you ought to acknowledge us.

Permission is NOT granted for the use of any IJG author's name or company name in advertising or publicity relating to this software or products derived from it. This software may be referred to only as "the Independent JPEG Group's software".

We specifically permit and encourage the use of this software as the basis of commercial products, provided that all warranty or liability claims are assumed by the product vendor.

--- end of LICENSE ---

%% This notice is provided with respect to Joni v1.1.9, which may be included with JRE 8, JDK 8, and OpenJDK 8.

--- begin of LICENSE ---

Permission is hereby granted, free of charge, to any person obtaining a copy of this software and associated documentation files (the "Software"), to deal in the Software without restriction, including without limitation the rights to use, copy, modify, merge, publish, distribute, sublicense, and/or sell copies of the Software, and to permit persons to whom the Software is furnished to do so, subject to the following conditions:

The above copyright notice and this permission notice shall be included in all copies or substantial portions of the Software.

THE SOFTWARE IS PROVIDED "AS IS", WITHOUT WARRANTY OF ANY KIND,

EXPRESS OR
IMPLIED, INCLUDING BUT NOT LIMITED TO THE WARRANTIES OF
MERCHANTABILITY,
FITNESS FOR A PARTICULAR PURPOSE AND NON-INFRINGEMENT. IN NO
EVENT SHALL THE
AUTHORS OR COPYRIGHT HOLDERS BE LIABLE FOR ANY CLAIM, DAMAGES
OR OTHER
LIABILITY, WHETHER IN AN ACTION OF CONTRACT, TORT OR OTHERWISE,
ARISING FROM,
OUT OF OR IN CONNECTION WITH THE SOFTWARE OR THE USE OR OTHER
DEALINGS IN THE
SOFTWARE.

--- end of LICENSE ---

%% This notice is provided with respect to JOpt-Simple v3.0, which may be
included with JRE 8, JDK 8, and OpenJDK 8.

--- begin of LICENSE ---

Copyright (c) 2004-2009 Paul R. Holser, Jr.

Permission is hereby granted, free of charge, to any person obtaining
a copy of this software and associated documentation files (the
"Software"), to deal in the Software without restriction, including
without limitation the rights to use, copy, modify, merge, publish,
distribute, sublicense, and/or sell copies of the Software, and to
permit persons to whom the Software is furnished to do so, subject to
the following conditions:

The above copyright notice and this permission notice shall be
included in all copies or substantial portions of the Software.

THE SOFTWARE IS PROVIDED "AS IS", WITHOUT WARRANTY OF ANY KIND,

EXPRESS OR IMPLIED, INCLUDING BUT NOT LIMITED TO THE WARRANTIES
OF
MERCHANTABILITY, FITNESS FOR A PARTICULAR PURPOSE AND
NONINFRINGEMENT. IN NO EVENT SHALL THE AUTHORS OR COPYRIGHT
HOLDERS BE
LIABLE FOR ANY CLAIM, DAMAGES OR OTHER LIABILITY, WHETHER IN AN
ACTION
OF CONTRACT, TORT OR OTHERWISE, ARISING FROM, OUT OF OR IN
CONNECTION
WITH THE SOFTWARE OR THE USE OR OTHER DEALINGS IN THE SOFTWARE.

--- end of LICENSE ---

%% This notice is provided with respect to JSON, which may be included
with JRE 8 & JDK 8.

--- begin of LICENSE ---

Copyright (c) 2002 JSON.org

Permission is hereby granted, free of charge, to any person obtaining a copy
of this software and associated documentation files (the "Software"), to deal
in the Software without restriction, including without limitation the rights
to use, copy, modify, merge, publish, distribute, sublicense, and/or sell
copies of the Software, and to permit persons to whom the Software is
furnished to do so, subject to the following conditions:

The above copyright notice and this permission notice shall be included in all
copies or substantial portions of the Software.

The Software shall be used for Good, not Evil.

THE SOFTWARE IS PROVIDED "AS IS", WITHOUT WARRANTY OF ANY KIND,
EXPRESS OR

IMPLIED, INCLUDING BUT NOT LIMITED TO THE WARRANTIES OF
MERCHANTABILITY,
FITNESS FOR A PARTICULAR PURPOSE AND NONINFRINGEMENT. IN NO
EVENT SHALL THE
AUTHORS OR COPYRIGHT HOLDERS BE LIABLE FOR ANY CLAIM, DAMAGES
OR OTHER
LIABILITY, WHETHER IN AN ACTION OF CONTRACT, TORT OR OTHERWISE,
ARISING FROM,
OUT OF OR IN CONNECTION WITH THE SOFTWARE OR THE USE OR OTHER
DEALINGS IN THE
SOFTWARE.

--- end of LICENSE ---

%% This notice is provided with respect to Kerberos functionality, which
which may be included with JRE 8, JDK 8, and OpenJDK 8.

--- begin of LICENSE ---

(C) Copyright IBM Corp. 1999 All Rights Reserved.
Copyright 1997 The Open Group Research Institute. All rights reserved.

--- end of LICENSE ---

%% This notice is provided with respect to Kerberos functionality from
FundsXpress, INC., which may be included with JRE 8, JDK 8, and OpenJDK 8.

--- begin of LICENSE ---

Copyright (C) 1998 by the FundsXpress, INC.

All rights reserved.

Export of this software from the United States of America may require a specific license from the United States Government. It is the responsibility of any person or organization contemplating export to obtain such a license before exporting.

WITHIN THAT CONSTRAINT, permission to use, copy, modify, and distribute this software and its documentation for any purpose and without fee is hereby granted, provided that the above copyright notice appear in all copies and that both that copyright notice and this permission notice appear in supporting documentation, and that the name of FundsXpress. not be used in advertising or publicity pertaining to distribution of the software without specific, written prior permission. FundsXpress makes no representations about the suitability of this software for any purpose. It is provided "as is" without express or implied warranty.

THIS SOFTWARE IS PROVIDED ``AS IS" AND WITHOUT ANY EXPRESS OR IMPLIED WARRANTIES, INCLUDING, WITHOUT LIMITATION, THE IMPLIED WARRANTIES OF MERCHANTABILITY AND FITNESS FOR A PARTICULAR PURPOSE.

--- end of LICENSE ---

%% This notice is provided with respect to Kronos OpenGL headers, which may be included with JDK 8 and OpenJDK 8 source distributions.

--- begin of LICENSE ---

Copyright (c) 2007 The Khronos Group Inc.

Permission is hereby granted, free of charge, to any person obtaining a copy of this software and/or associated documentation files (the "Materials"), to

deal in the Materials without restriction, including without limitation the rights to use, copy, modify, merge, publish, distribute, sublicense, and/or sell copies of the Materials, and to permit persons to whom the Materials are furnished to do so, subject to the following conditions:

The above copyright notice and this permission notice shall be included in all copies or substantial portions of the Materials.

THE MATERIALS ARE PROVIDED "AS IS", WITHOUT WARRANTY OF ANY KIND, EXPRESS OR IMPLIED, INCLUDING BUT NOT LIMITED TO THE WARRANTIES OF MERCHANTABILITY, FITNESS FOR A PARTICULAR PURPOSE AND NONINFRINGEMENT. IN NO EVENT SHALL THE AUTHORS OR COPYRIGHT HOLDERS BE LIABLE FOR ANY CLAIM, DAMAGES OR OTHER LIABILITY, WHETHER IN AN ACTION OF CONTRACT, TORT OR OTHERWISE, ARISING FROM, OUT OF OR IN CONNECTION WITH THE MATERIALS OR THE USE OR OTHER DEALINGS IN THE MATERIALS.

--- end of LICENSE ---

%% Portions Copyright Eastman Kodak Company 1992

%% This notice is provided with respect to libpng 1.5.4, which may be included with JRE 8, JDK 8, and OpenJDK 8.

--- begin of LICENSE ---

This copy of the libpng notices is provided for your convenience. In case of

any discrepancy between this copy and the notices in the file png.h that is included in the libpng distribution, the latter shall prevail.

COPYRIGHT NOTICE, DISCLAIMER, and LICENSE:

If you modify libpng you may insert additional notices immediately following this sentence.

This code is released under the libpng license.

libpng versions 1.2.6, August 15, 2004, through 1.5.4, July 7, 2011, are Copyright (c) 2004, 2006-2011 Glenn Randers-Pehrson, and are distributed according to the same disclaimer and license as libpng-1.2.5 with the following individual added to the list of Contributing Authors

Cosmin Truta

libpng versions 1.0.7, July 1, 2000, through 1.2.5 - October 3, 2002, are Copyright (c) 2000-2002 Glenn Randers-Pehrson, and are distributed according to the same disclaimer and license as libpng-1.0.6 with the following individuals added to the list of Contributing Authors

Simon-Pierre Cadieux

Eric S. Raymond

Gilles Vollant

and with the following additions to the disclaimer:

There is no warranty against interference with your enjoyment of the library or against infringement. There is no warranty that our efforts or the library will fulfill any of your particular purposes or needs. This library is provided with all faults, and the entire risk of satisfactory quality, performance, accuracy, and effort is with the user.

libpng versions 0.97, January 1998, through 1.0.6, March 20, 2000, are

Copyright (c) 1998, 1999 Glenn Randers-Pehrson, and are distributed according to the same disclaimer and license as libpng-0.96, with the following individuals added to the list of Contributing Authors:

Tom Lane
Glenn Randers-Pehrson
Willem van Schaik

libpng versions 0.89, June 1996, through 0.96, May 1997, are Copyright (c) 1996, 1997 Andreas Dilger
Distributed according to the same disclaimer and license as libpng-0.88, with the following individuals added to the list of Contributing Authors:

John Bowler
Kevin Bracey
Sam Bushell
Magnus Holmgren
Greg Roelofs
Tom Tanner

libpng versions 0.5, May 1995, through 0.88, January 1996, are Copyright (c) 1995, 1996 Guy Eric Schalnat, Group 42, Inc.

For the purposes of this copyright and license, "Contributing Authors" is defined as the following set of individuals:

Andreas Dilger
Dave Martindale
Guy Eric Schalnat
Paul Schmidt
Tim Wegner

The PNG Reference Library is supplied "AS IS". The Contributing Authors and Group 42, Inc. disclaim all warranties, expressed or implied, including, without limitation, the warranties of merchantability and of fitness for any purpose. The Contributing Authors and Group 42, Inc.

assume no liability for direct, indirect, incidental, special, exemplary, or consequential damages, which may result from the use of the PNG Reference Library, even if advised of the possibility of such damage.

Permission is hereby granted to use, copy, modify, and distribute this source code, or portions hereof, for any purpose, without fee, subject to the following restrictions:

1. The origin of this source code must not be misrepresented.
2. Altered versions must be plainly marked as such and must not be misrepresented as being the original source.
3. This Copyright notice may not be removed or altered from any source or altered source distribution.

The Contributing Authors and Group 42, Inc. specifically permit, without fee, and encourage the use of this source code as a component to supporting the PNG file format in commercial products. If you use this source code in a product, acknowledgment is not required but would be appreciated.

A "png_get_copyright" function is available, for convenient use in "about" boxes and the like:

```
printf("%s",png_get_copyright(NULL));
```

Also, the PNG logo (in PNG format, of course) is supplied in the files "pngbar.png" and "pngbar.jpg (88x31) and "pngnow.png" (98x31).

Libpng is OSI Certified Open Source Software. OSI Certified Open Source is a certification mark of the Open Source Initiative.

Glenn Randers-Pehrson
glennrp at users.sourceforge.net

July 7, 2011

--- end of LICENSE ---

%% This notice is provided with respect to libungif 4.1.3, which may be included with JRE 8, JDK 8, and OpenJDK 8.

--- begin of LICENSE ---

The GIFLIB distribution is Copyright (c) 1997 Eric S. Raymond

Permission is hereby granted, free of charge, to any person obtaining a copy of this software and associated documentation files (the "Software"), to deal in the Software without restriction, including without limitation the rights to use, copy, modify, merge, publish, distribute, sublicense, and/or sell copies of the Software, and to permit persons to whom the Software is furnished to do so, subject to the following conditions:

The above copyright notice and this permission notice shall be included in all copies or substantial portions of the Software.

THE SOFTWARE IS PROVIDED "AS IS", WITHOUT WARRANTY OF ANY KIND, EXPRESS OR IMPLIED, INCLUDING BUT NOT LIMITED TO THE WARRANTIES OF MERCHANTABILITY, FITNESS FOR A PARTICULAR PURPOSE AND NONINFRINGEMENT. IN NO EVENT SHALL THE AUTHORS OR COPYRIGHT HOLDERS BE LIABLE FOR ANY CLAIM, DAMAGES OR OTHER LIABILITY, WHETHER IN AN ACTION OF CONTRACT, TORT OR OTHERWISE, ARISING FROM, OUT OF OR IN CONNECTION WITH THE SOFTWARE OR THE USE OR OTHER DEALINGS IN THE SOFTWARE.

--- end of LICENSE ---

%% This notice is provided with respect to Little CMS 2.5, which may be included with JRE 8, JDK 8, and OpenJDK 8.

--- begin of LICENSE ---

Little CMS
Copyright (c) 1998-2011 Marti Maria Saguer

Permission is hereby granted, free of charge, to any person obtaining a copy of this software and associated documentation files (the "Software"), to deal in the Software without restriction, including without limitation the rights to use, copy, modify, merge, publish, distribute, sublicense, and/or sell copies of the Software, and to permit persons to whom the Software is furnished to do so, subject to the following conditions:

The above copyright notice and this permission notice shall be included in all copies or substantial portions of the Software.

THE SOFTWARE IS PROVIDED "AS IS", WITHOUT WARRANTY OF ANY KIND, EXPRESS OR IMPLIED, INCLUDING BUT NOT LIMITED TO THE WARRANTIES OF MERCHANTABILITY, FITNESS FOR A PARTICULAR PURPOSE AND NONINFRINGEMENT. IN NO EVENT SHALL THE AUTHORS OR COPYRIGHT HOLDERS BE LIABLE FOR ANY CLAIM, DAMAGES OR OTHER LIABILITY, WHETHER IN AN ACTION OF CONTRACT, TORT OR OTHERWISE, ARISING FROM, OUT OF OR IN CONNECTION WITH THE SOFTWARE OR THE USE OR OTHER DEALINGS IN THE SOFTWARE.

--- end of LICENSE ---

%% Lucida is a registered trademark or trademark of Bigelow & Holmes in the
U.S. and other countries.

%% This notice is provided with respect to Mesa 3D Graphics Library v4.1,
which may be included with JRE 8, JDK 8, and OpenJDK 8 source distributions.

--- begin of LICENSE ---

Mesa 3-D graphics library
Version: 4.1

Copyright (C) 1999-2002 Brian Paul All Rights Reserved.

Permission is hereby granted, free of charge, to any person obtaining a
copy of this software and associated documentation files (the "Software"),
to deal in the Software without restriction, including without limitation
the rights to use, copy, modify, merge, publish, distribute, sublicense,
and/or sell copies of the Software, and to permit persons to whom the
Software is furnished to do so, subject to the following conditions:

The above copyright notice and this permission notice shall be included
in all copies or substantial portions of the Software.

THE SOFTWARE IS PROVIDED "AS IS", WITHOUT WARRANTY OF ANY KIND,
EXPRESS
OR IMPLIED, INCLUDING BUT NOT LIMITED TO THE WARRANTIES OF
MERCHANTABILITY,
FITNESS FOR A PARTICULAR PURPOSE AND NONINFRINGEMENT. IN NO
EVENT SHALL

BRIAN PAUL BE LIABLE FOR ANY CLAIM, DAMAGES OR OTHER LIABILITY,
WHETHER IN
AN ACTION OF CONTRACT, TORT OR OTHERWISE, ARISING FROM, OUT OF OR
IN
CONNECTION WITH THE SOFTWARE OR THE USE OR OTHER DEALINGS IN
THE SOFTWARE.

--- end of LICENSE ---

%% This notice is provided with respect to Mozilla Network Security
Services (NSS), which is supplied with the JDK test suite in the OpenJDK
source code repository. It is licensed under Mozilla Public License (MPL),
version 2.0.

The NSS libraries are supplied in executable form, built from unmodified
NSS source code labeled with the "NSS_3.13.1_RTM" release tag.

The NSS source code is available in the OpenJDK source code repository at:
jdk/test/sun/security/pkcs11/nss/src

The NSS libraries are available in the OpenJDK source code repository at:
jdk/test/sun/security/pkcs11/nss/lib

--- begin of LICENSE ---

Mozilla Public License Version 2.0

=====

1. Definitions

1.1. "Contributor"

means each individual or legal entity that creates, contributes to
the creation of, or owns Covered Software.

1.2. "Contributor Version"

means the combination of the Contributions of others (if any) used by a Contributor and that particular Contributor's Contribution.

1.3. "Contribution"

means Covered Software of a particular Contributor.

1.4. "Covered Software"

means Source Code Form to which the initial Contributor has attached the notice in Exhibit A, the Executable Form of such Source Code Form, and Modifications of such Source Code Form, in each case including portions thereof.

1.5. "Incompatible With Secondary Licenses"

means

(a) that the initial Contributor has attached the notice described in Exhibit B to the Covered Software; or

(b) that the Covered Software was made available under the terms of version 1.1 or earlier of the License, but not also under the terms of a Secondary License.

1.6. "Executable Form"

means any form of the work other than Source Code Form.

1.7. "Larger Work"

means a work that combines Covered Software with other material, in a separate file or files, that is not Covered Software.

1.8. "License"

means this document.

1.9. "Licensable"

means having the right to grant, to the maximum extent possible,

whether at the time of the initial grant or subsequently, any and all of the rights conveyed by this License.

1.10. "Modifications"

means any of the following:

(a) any file in Source Code Form that results from an addition to, deletion from, or modification of the contents of Covered Software; or

(b) any new file in Source Code Form that contains any Covered Software.

1.11. "Patent Claims" of a Contributor

means any patent claim(s), including without limitation, method, process, and apparatus claims, in any patent Licensable by such Contributor that would be infringed, but for the grant of the License, by the making, using, selling, offering for sale, having made, import, or transfer of either its Contributions or its Contributor Version.

1.12. "Secondary License"

means either the GNU General Public License, Version 2.0, the GNU Lesser General Public License, Version 2.1, the GNU Affero General Public License, Version 3.0, or any later versions of those licenses.

1.13. "Source Code Form"

means the form of the work preferred for making modifications.

1.14. "You" (or "Your")

means an individual or a legal entity exercising rights under this License. For legal entities, "You" includes any entity that controls, is controlled by, or is under common control with You. For purposes of this definition, "control" means (a) the power, direct or indirect, to cause the direction or management of such entity,

whether by contract or otherwise, or (b) ownership of more than fifty percent (50%) of the outstanding shares or beneficial ownership of such entity.

2. License Grants and Conditions

2.1. Grants

Each Contributor hereby grants You a world-wide, royalty-free, non-exclusive license:

- (a) under intellectual property rights (other than patent or trademark) Licensable by such Contributor to use, reproduce, make available, modify, display, perform, distribute, and otherwise exploit its Contributions, either on an unmodified basis, with Modifications, or as part of a Larger Work; and
- (b) under Patent Claims of such Contributor to make, use, sell, offer for sale, have made, import, and otherwise transfer either its Contributions or its Contributor Version.

2.2. Effective Date

The licenses granted in Section 2.1 with respect to any Contribution become effective for each Contribution on the date the Contributor first distributes such Contribution.

2.3. Limitations on Grant Scope

The licenses granted in this Section 2 are the only rights granted under this License. No additional rights or licenses will be implied from the distribution or licensing of Covered Software under this License. Notwithstanding Section 2.1(b) above, no patent license is granted by a Contributor:

(a) for any code that a Contributor has removed from Covered Software;
or

(b) for infringements caused by: (i) Your and any other third party's modifications of Covered Software, or (ii) the combination of its Contributions with other software (except as part of its Contributor Version); or

(c) under Patent Claims infringed by Covered Software in the absence of its Contributions.

This License does not grant any rights in the trademarks, service marks, or logos of any Contributor (except as may be necessary to comply with the notice requirements in Section 3.4).

2.4. Subsequent Licenses

No Contributor makes additional grants as a result of Your choice to distribute the Covered Software under a subsequent version of this License (see Section 10.2) or under the terms of a Secondary License (if permitted under the terms of Section 3.3).

2.5. Representation

Each Contributor represents that the Contributor believes its Contributions are its original creation(s) or it has sufficient rights to grant the rights to its Contributions conveyed by this License.

2.6. Fair Use

This License is not intended to limit any rights You have under applicable copyright doctrines of fair use, fair dealing, or other equivalents.

2.7. Conditions

Sections 3.1, 3.2, 3.3, and 3.4 are conditions of the licenses granted in Section 2.1.

3. Responsibilities

3.1. Distribution of Source Form

All distribution of Covered Software in Source Code Form, including any Modifications that You create or to which You contribute, must be under the terms of this License. You must inform recipients that the Source Code Form of the Covered Software is governed by the terms of this License, and how they can obtain a copy of this License. You may not attempt to alter or restrict the recipients' rights in the Source Code Form.

3.2. Distribution of Executable Form

If You distribute Covered Software in Executable Form then:

- (a) such Covered Software must also be made available in Source Code Form, as described in Section 3.1, and You must inform recipients of the Executable Form how they can obtain a copy of such Source Code Form by reasonable means in a timely manner, at a charge no more than the cost of distribution to the recipient; and
- (b) You may distribute such Executable Form under the terms of this License, or sublicense it under different terms, provided that the license for the Executable Form does not attempt to limit or alter the recipients' rights in the Source Code Form under this License.

3.3. Distribution of a Larger Work

You may create and distribute a Larger Work under terms of Your choice, provided that You also comply with the requirements of this License for the Covered Software. If the Larger Work is a combination of Covered

Software with a work governed by one or more Secondary Licenses, and the Covered Software is not Incompatible With Secondary Licenses, this License permits You to additionally distribute such Covered Software under the terms of such Secondary License(s), so that the recipient of the Larger Work may, at their option, further distribute the Covered Software under the terms of either this License or such Secondary License(s).

3.4. Notices

You may not remove or alter the substance of any license notices (including copyright notices, patent notices, disclaimers of warranty, or limitations of liability) contained within the Source Code Form of the Covered Software, except that You may alter any license notices to the extent required to remedy known factual inaccuracies.

3.5. Application of Additional Terms

You may choose to offer, and to charge a fee for, warranty, support, indemnity or liability obligations to one or more recipients of Covered Software. However, You may do so only on Your own behalf, and not on behalf of any Contributor. You must make it absolutely clear that any such warranty, support, indemnity, or liability obligation is offered by You alone, and You hereby agree to indemnify every Contributor for any liability incurred by such Contributor as a result of warranty, support, indemnity or liability terms You offer. You may include additional disclaimers of warranty and limitations of liability specific to any jurisdiction.

4. Inability to Comply Due to Statute or Regulation

If it is impossible for You to comply with any of the terms of this License with respect to some or all of the Covered Software due to statute, judicial order, or regulation then You must: (a) comply with the terms of this License to the maximum extent possible; and (b)

describe the limitations and the code they affect. Such description must be placed in a text file included with all distributions of the Covered Software under this License. Except to the extent prohibited by statute or regulation, such description must be sufficiently detailed for a recipient of ordinary skill to be able to understand it.

5. Termination

5.1. The rights granted under this License will terminate automatically if You fail to comply with any of its terms. However, if You become compliant, then the rights granted under this License from a particular Contributor are reinstated (a) provisionally, unless and until such Contributor explicitly and finally terminates Your grants, and (b) on an ongoing basis, if such Contributor fails to notify You of the non-compliance by some reasonable means prior to 60 days after You have come back into compliance. Moreover, Your grants from a particular Contributor are reinstated on an ongoing basis if such Contributor notifies You of the non-compliance by some reasonable means, this is the first time You have received notice of non-compliance with this License from such Contributor, and You become compliant prior to 30 days after Your receipt of the notice.

5.2. If You initiate litigation against any entity by asserting a patent infringement claim (excluding declaratory judgment actions, counter-claims, and cross-claims) alleging that a Contributor Version directly or indirectly infringes any patent, then the rights granted to You by any and all Contributors for the Covered Software under Section 2.1 of this License shall terminate.

5.3. In the event of termination under Sections 5.1 or 5.2 above, all end user license agreements (excluding distributors and resellers) which have been validly granted by You or Your distributors under this License prior to termination shall survive termination.

* *
* 6. Disclaimer of Warranty *
* ----- *

* *
* Covered Software is provided under this License on an "as is" *
* basis, without warranty of any kind, either expressed, implied, or *
* statutory, including, without limitation, warranties that the *
* Covered Software is free of defects, merchantable, fit for a *
* particular purpose or non-infringing. The entire risk as to the *
* quality and performance of the Covered Software is with You. *
* Should any Covered Software prove defective in any respect, You *
* (not any Contributor) assume the cost of any necessary servicing, *
* repair, or correction. This disclaimer of warranty constitutes an *
* essential part of this License. No use of any Covered Software is *
* authorized under this License except under this disclaimer. *
* *

* *
* 7. Limitation of Liability *
* ----- *

* *
* Under no circumstances and under no legal theory, whether tort *
* (including negligence), contract, or otherwise, shall any *
* Contributor, or anyone who distributes Covered Software as *
* permitted above, be liable to You for any direct, indirect, *
* special, incidental, or consequential damages of any character *
* including, without limitation, damages for lost profits, loss of *
* goodwill, work stoppage, computer failure or malfunction, or any *
* and all other commercial damages or losses, even if such party *
* shall have been informed of the possibility of such damages. This *
* limitation of liability shall not apply to liability for death or *
* personal injury resulting from such party's negligence to the *
* extent applicable law prohibits such limitation. Some *
* jurisdictions do not allow the exclusion or limitation of *

* incidental or consequential damages, so this exclusion and *
* limitation may not apply to You. *
* *

8. Litigation

Any litigation relating to this License may be brought only in the courts of a jurisdiction where the defendant maintains its principal place of business and such litigation shall be governed by laws of that jurisdiction, without reference to its conflict-of-law provisions. Nothing in this Section shall prevent a party's ability to bring cross-claims or counter-claims.

9. Miscellaneous

This License represents the complete agreement concerning the subject matter hereof. If any provision of this License is held to be unenforceable, such provision shall be reformed only to the extent necessary to make it enforceable. Any law or regulation which provides that the language of a contract shall be construed against the drafter shall not be used to construe this License against a Contributor.

10. Versions of the License

10.1. New Versions

Mozilla Foundation is the license steward. Except as provided in Section 10.3, no one other than the license steward has the right to modify or publish new versions of this License. Each version will be given a distinguishing version number.

10.2. Effect of New Versions

You may distribute the Covered Software under the terms of the version of the License under which You originally received the Covered Software, or under the terms of any subsequent version published by the license steward.

10.3. Modified Versions

If you create software not governed by this License, and you want to create a new license for such software, you may create and use a modified version of this License if you rename the license and remove any references to the name of the license steward (except to note that such modified license differs from this License).

10.4. Distributing Source Code Form that is Incompatible With Secondary Licenses

If You choose to distribute Source Code Form that is Incompatible With Secondary Licenses under the terms of this version of the License, the notice described in Exhibit B of this License must be attached.

Exhibit A - Source Code Form License Notice

This Source Code Form is subject to the terms of the Mozilla Public License, v. 2.0. If a copy of the MPL was not distributed with this file, You can obtain one at <http://mozilla.org/MPL/2.0/>.

If it is not possible or desirable to put the notice in a particular file, then You may include the notice in a location (such as a LICENSE file in a relevant directory) where a recipient would be likely to look for such a notice.

You may add additional accurate notices of copyright ownership.

Exhibit B - "Incompatible With Secondary Licenses" Notice

This Source Code Form is "Incompatible With Secondary Licenses", as defined by the Mozilla Public License, v. 2.0.

--- end of LICENSE ---

%% This notice is provided with respect to PC/SC Lite for Suse Linux v.1.1.1, which may be included with JRE 8, JDK 8, and OpenJDK 8 on Linux and Solaris.

--- begin of LICENSE ---

Copyright (c) 1999-2004 David Corcoran <corcoran@linuxnet.com>
Copyright (c) 1999-2004 Ludovic Rousseau <ludovic.rousseau (at) free.fr>
All rights reserved.

Redistribution and use in source and binary forms, with or without modification, are permitted provided that the following conditions are met:

1. Redistributions of source code must retain the above copyright notice, this list of conditions and the following disclaimer.
2. Redistributions in binary form must reproduce the above copyright notice, this list of conditions and the following disclaimer in the documentation and/or other materials provided with the distribution.
3. All advertising materials mentioning features or use of this software must display the following acknowledgement:
This product includes software developed by:
David Corcoran <corcoran@linuxnet.com>
<http://www.linuxnet.com> (MUSCLE)
4. The name of the author may not be used to endorse or promote products derived from this software without specific prior written permission.

Changes to this license can be made only by the copyright author with

explicit written consent.

THIS SOFTWARE IS PROVIDED BY THE AUTHOR ``AS IS" AND ANY EXPRESS OR IMPLIED WARRANTIES, INCLUDING, BUT NOT LIMITED TO, THE IMPLIED WARRANTIES

OF MERCHANTABILITY AND FITNESS FOR A PARTICULAR PURPOSE ARE DISCLAIMED.

IN NO EVENT SHALL THE AUTHOR BE LIABLE FOR ANY DIRECT, INDIRECT, INCIDENTAL, SPECIAL, EXEMPLARY, OR CONSEQUENTIAL DAMAGES (INCLUDING, BUT

NOT LIMITED TO, PROCUREMENT OF SUBSTITUTE GOODS OR SERVICES; LOSS OF USE,

DATA, OR PROFITS; OR BUSINESS INTERRUPTION) HOWEVER CAUSED AND ON ANY

THEORY OF LIABILITY, WHETHER IN CONTRACT, STRICT LIABILITY, OR TORT (INCLUDING NEGLIGENCE OR OTHERWISE) ARISING IN ANY WAY OUT OF THE USE OF

THIS SOFTWARE, EVEN IF ADVISED OF THE POSSIBILITY OF SUCH DAMAGE.

--- end of LICENSE ---

%% This notice is provided with respect to PorterStemmer v4, which may be included with JRE 8, JDK 8, and OpenJDK 8.

--- begin of LICENSE ---

See: <http://tartarus.org/~martin/PorterStemmer>

The software is completely free for any purpose, unless notes at the head of the program text indicates otherwise (which is rare). In any case, the notes about licensing are never more restrictive than the BSD License.

In every case where the software is not written by me (Martin Porter), this licensing arrangement has been endorsed by the contributor, and it is

therefore unnecessary to ask the contributor again to confirm it.

I have not asked any contributors (or their employers, if they have them) for proofs that they have the right to distribute their software in this way.

--- end of LICENSE ---

%% This notice is provided with respect to Relax NG Object/Parser v.20050510,
which may be included with JRE 8, JDK 8, and OpenJDK 8.

--- begin of LICENSE ---

Copyright (c) Kohsuke Kawaguchi

Permission is hereby granted, free of charge, to any person obtaining a copy of this software and associated documentation files (the "Software"), to deal in the Software without restriction, including without limitation the rights to use, copy, modify, merge, publish, distribute, sublicense, and/or sell copies of the Software, and to permit persons to whom the Software is furnished to do so, subject to the following conditions: The above copyright notice and this permission notice shall be included in all copies or substantial portions of the Software.

THE SOFTWARE IS PROVIDED "AS IS", WITHOUT WARRANTY OF ANY KIND, EXPRESS OR IMPLIED, INCLUDING BUT NOT LIMITED TO THE WARRANTIES OF MERCHANTABILITY, FITNESS FOR A PARTICULAR PURPOSE AND NONINFRINGEMENT. IN NO EVENT SHALL THE AUTHORS OR COPYRIGHT HOLDERS BE LIABLE FOR ANY CLAIM, DAMAGES OR OTHER LIABILITY, WHETHER IN AN ACTION OF CONTRACT, TORT OR OTHERWISE, ARISING FROM, OUT OF OR IN CONNECTION WITH THE SOFTWARE OR THE USE OR OTHER

DEALINGS IN THE
SOFTWARE.

--- end of LICENSE ---

%% This notice is provided with respect to RelaxNGCC v1.12, which may be
included with JRE 8, JDK 8, and OpenJDK 8.

--- begin of LICENSE ---

Copyright (c) 2000-2003 Daisuke Okajima and Kohsuke Kawaguchi.
All rights reserved.

Redistribution and use in source and binary forms, with or without
modification, are permitted provided that the following conditions are met:

1. Redistributions of source code must retain the above copyright notice, this
list of conditions and the following disclaimer.
2. Redistributions in binary form must reproduce the above copyright notice,
this list of conditions and the following disclaimer in the documentation
and/or other materials provided with the distribution.
3. The end-user documentation included with the redistribution, if any, must
include the following acknowledgment:

"This product includes software developed by Daisuke Okajima
and Kohsuke Kawaguchi (<http://relaxngcc.sf.net/>)."

Alternately, this acknowledgment may appear in the software itself, if and
wherever such third-party acknowledgments normally appear.

4. The names of the copyright holders must not be used to endorse or promote
products derived from this software without prior written permission. For

written permission, please contact the copyright holders.

5. Products derived from this software may not be called "RELAXNGCC", nor may "RELAXNGCC" appear in their name, without prior written permission of the copyright holders.

THIS SOFTWARE IS PROVIDED "AS IS" AND ANY EXPRESSED OR IMPLIED WARRANTIES, INCLUDING, BUT NOT LIMITED TO, THE IMPLIED WARRANTIES OF MERCHANTABILITY AND FITNESS FOR A PARTICULAR PURPOSE ARE DISCLAIMED. IN NO EVENT SHALL THE APACHE SOFTWARE FOUNDATION OR ITS CONTRIBUTORS BE LIABLE FOR ANY DIRECT, INDIRECT, INCIDENTAL, SPECIAL, EXEMPLARY, OR CONSEQUENTIAL DAMAGES (INCLUDING, BUT NOT LIMITED TO, PROCUREMENT OF SUBSTITUTE GOODS OR SERVICES; LOSS OF USE, DATA, OR PROFITS; OR BUSINESS INTERRUPTION) HOWEVER CAUSED AND ON ANY THEORY OF LIABILITY, WHETHER IN CONTRACT, STRICT LIABILITY, OR TORT (INCLUDING NEGLIGENCE OR OTHERWISE) ARISING IN ANY WAY OUT OF THE USE OF THIS SOFTWARE, EVEN IF ADVISED OF THE POSSIBILITY OF SUCH DAMAGE.

--- end of LICENSE ---

%% This notice is provided with respect to SAX 2.0.1, which may be included with JRE 8, JDK 8, and OpenJDK 8.

--- begin of LICENSE ---

SAX is free!

In fact, it's not possible to own a license to SAX, since it's been placed in the public domain.

No Warranty

Because SAX is released to the public domain, there is no warranty for the design or for the software implementation, to the extent permitted by applicable law. Except when otherwise stated in writing the copyright holders and/or other parties provide SAX "as is" without warranty of any kind, either expressed or implied, including, but not limited to, the implied warranties of merchantability and fitness for a particular purpose. The entire risk as to the quality and performance of SAX is with you. Should SAX prove defective, you assume the cost of all necessary servicing, repair or correction.

In no event unless required by applicable law or agreed to in writing will any copyright holder, or any other party who may modify and/or redistribute SAX, be liable to you for damages, including any general, special, incidental or consequential damages arising out of the use or inability to use SAX (including but not limited to loss of data or data being rendered inaccurate or losses sustained by you or third parties or a failure of the SAX to operate with any other programs), even if such holder or other party has been advised of the possibility of such damages.

Copyright Disclaimers

This page includes statements to that effect by David Megginson, who would have been able to claim copyright for the original work. SAX 1.0

Version 1.0 of the Simple API for XML (SAX), created collectively by the membership of the XML-DEV mailing list, is hereby released into the public domain.

No one owns SAX: you may use it freely in both commercial and non-commercial applications, bundle it with your software distribution, include it on a CD-ROM, list the source code in a book, mirror the documentation at your own

web site, or use it in any other way you see fit.

David Megginson, sax@megginson.com

1998-05-11

SAX 2.0

I hereby abandon any property rights to SAX 2.0 (the Simple API for XML), and release all of the SAX 2.0 source code, compiled code, and documentation contained in this distribution into the Public Domain. SAX comes with NO WARRANTY or guarantee of fitness for any purpose.

David Megginson, david@megginson.com

2000-05-05

--- end of LICENSE ---

%% This notice is provided with respect to SoftFloat version 2b, which may be included with JRE 8, JDK 8, and OpenJDK 8 on Linux/ARM.

--- begin of LICENSE ---

Use of any of this software is governed by the terms of the license below:

SoftFloat was written by me, John R. Hauser. This work was made possible in part by the International Computer Science Institute, located at Suite 600, 1947 Center Street, Berkeley, California 94704. Funding was partially provided by the National Science Foundation under grant MIP-9311980. The original version of this code was written as part of a project to build a fixed-point vector processor in collaboration with the University of California at Berkeley, overseen by Profs. Nelson Morgan and John Wawrzynek.

THIS SOFTWARE IS DISTRIBUTED AS IS, FOR FREE. Although reasonable effort has been made to avoid it, THIS SOFTWARE MAY CONTAIN FAULTS THAT WILL AT

TIMES RESULT IN INCORRECT BEHAVIOR. USE OF THIS SOFTWARE IS RESTRICTED TO PERSONS AND ORGANIZATIONS WHO CAN AND WILL TAKE FULL RESPONSIBILITY FOR ALL LOSSES, COSTS, OR OTHER PROBLEMS THEY INCUR DUE TO THE SOFTWARE, AND WHO FURTHERMORE EFFECTIVELY INDEMNIFY JOHN HAUSER AND THE INTERNATIONAL COMPUTER SCIENCE INSTITUTE (possibly via similar legal warning) AGAINST ALL LOSSES, COSTS, OR OTHER PROBLEMS INCURRED BY THEIR CUSTOMERS AND CLIENTS DUE TO THE SOFTWARE.

Derivative works are acceptable, even for commercial purposes, provided that the minimal documentation requirements stated in the source code are satisfied.

--- end of LICENSE ---

%% This notice is provided with respect to Sparkle 1.5,
which may be included with JRE 8 on Mac OS X.

--- begin of LICENSE ---

Copyright (c) 2012 Sparkle.org and Andy Matuschak

Permission is hereby granted, free of charge, to any person obtaining a copy of this software and associated documentation files (the "Software"), to deal in the Software without restriction, including without limitation the rights to use, copy, modify, merge, publish, distribute, sublicense, and/or sell copies of the Software, and to permit persons to whom the Software is furnished to do so, subject to the following conditions:

The above copyright notice and this permission notice shall be included in all

copies or substantial portions of the Software.

THE SOFTWARE IS PROVIDED "AS IS", WITHOUT WARRANTY OF ANY KIND,
EXPRESS OR
IMPLIED, INCLUDING BUT NOT LIMITED TO THE WARRANTIES OF
MERCHANTABILITY,
FITNESS FOR A PARTICULAR PURPOSE AND NONINFRINGEMENT. IN NO
EVENT SHALL THE
AUTHORS OR COPYRIGHT HOLDERS BE LIABLE FOR ANY CLAIM, DAMAGES
OR OTHER
LIABILITY, WHETHER IN AN ACTION OF CONTRACT, TORT OR OTHERWISE,
ARISING FROM,
OUT OF OR IN CONNECTION WITH THE SOFTWARE OR THE USE OR OTHER
DEALINGS IN THE
SOFTWARE.

--- end of LICENSE ---

%% Portions licensed from Taligent, Inc.

%% This notice is provided with respect to Thai Dictionary, which may be
included with JRE 8, JDK 8, and OpenJDK 8.

--- begin of LICENSE ---

Copyright (C) 1982 The Royal Institute, Thai Royal Government.

Copyright (C) 1998 National Electronics and Computer Technology Center,
National Science and Technology Development Agency,
Ministry of Science Technology and Environment,
Thai Royal Government.

Permission is hereby granted, free of charge, to any person obtaining a copy of this software and associated documentation files (the "Software"), to deal in the Software without restriction, including without limitation the rights to use, copy, modify, merge, publish, distribute, sublicense, and/or sell copies of the Software, and to permit persons to whom the Software is furnished to do so, subject to the following conditions:

The above copyright notice and this permission notice shall be included in all copies or substantial portions of the Software.

THE SOFTWARE IS PROVIDED "AS IS", WITHOUT WARRANTY OF ANY KIND, EXPRESS OR IMPLIED, INCLUDING BUT NOT LIMITED TO THE WARRANTIES OF MERCHANTABILITY, FITNESS FOR A PARTICULAR PURPOSE AND NONINFRINGEMENT. IN NO EVENT SHALL THE AUTHORS OR COPYRIGHT HOLDERS BE LIABLE FOR ANY CLAIM, DAMAGES OR OTHER LIABILITY, WHETHER IN AN ACTION OF CONTRACT, TORT OR OTHERWISE, ARISING FROM, OUT OF OR IN CONNECTION WITH THE SOFTWARE OR THE USE OR OTHER DEALINGS IN THE SOFTWARE.

--- end of LICENSE ---

%% This notice is provided with respect to Unicode 6.2.0 & CLDR 21.0.1 which may be included with JRE 8, JDK 8, and OpenJDK 8.

--- begin of LICENSE ---

Unicode Terms of Use

For the general privacy policy governing access to this site, see the Unicode

Privacy Policy. For trademark usage, see the UnicodeR Consortium Name and Trademark Usage Policy.

A. Unicode Copyright.

1. Copyright c 1991-2013 Unicode, Inc. All rights reserved.
2. Certain documents and files on this website contain a legend indicating that "Modification is permitted." Any person is hereby authorized, without fee, to modify such documents and files to create derivative works conforming to the UnicodeR Standard, subject to Terms and Conditions herein.
3. Any person is hereby authorized, without fee, to view, use, reproduce, and distribute all documents and files solely for informational purposes in the creation of products supporting the Unicode Standard, subject to the Terms and Conditions herein.
4. Further specifications of rights and restrictions pertaining to the use of the particular set of data files known as the "Unicode Character Database" can be found in Exhibit 1.
5. Each version of the Unicode Standard has further specifications of rights and restrictions of use. For the book editions (Unicode 5.0 and earlier), these are found on the back of the title page. The online code charts carry specific restrictions. All other files, including online documentation of the core specification for Unicode 6.0 and later, are covered under these general Terms of Use.
6. No license is granted to "mirror" the Unicode website where a fee is charged for access to the "mirror" site.
7. Modification is not permitted with respect to this document. All copies of this document must be verbatim.

B. Restricted Rights Legend. Any technical data or software which is licensed to the United States of America, its agencies and/or instrumentalities

under this Agreement is commercial technical data or commercial computer software developed exclusively at private expense as defined in FAR 2.101, or DFARS 252.227-7014 (June 1995), as applicable. For technical data, use, duplication, or disclosure by the Government is subject to restrictions as set forth in DFARS 202.227-7015 Technical Data, Commercial and Items (Nov 1995) and this Agreement. For Software, in accordance with FAR 12-212 or DFARS 227-7202, as applicable, use, duplication or disclosure by the Government is subject to the restrictions set forth in this Agreement.

C. Warranties and Disclaimers.

1. This publication and/or website may include technical or typographical errors or other inaccuracies . Changes are periodically added to the information herein; these changes will be incorporated in new editions of the publication and/or website. Unicode may make improvements and/or changes in the product(s) and/or program(s) described in this publication and/or website at any time.

2. If this file has been purchased on magnetic or optical media from Unicode, Inc. the sole and exclusive remedy for any claim will be exchange of the defective media within ninety (90) days of original purchase.

3. EXCEPT AS PROVIDED IN SECTION C.2, THIS PUBLICATION AND/OR SOFTWARE IS

PROVIDED "AS IS" WITHOUT WARRANTY OF ANY KIND EITHER EXPRESS, IMPLIED,

OR STATUTORY, INCLUDING, BUT NOT LIMITED TO, ANY WARRANTIES OF

MERCHANTABILITY, FITNESS FOR A PARTICULAR PURPOSE, OR NON-INFRINGEMENT.

UNICODE AND ITS LICENSORS ASSUME NO RESPONSIBILITY FOR ERRORS OR

OMISSIONS IN THIS PUBLICATION AND/OR SOFTWARE OR OTHER DOCUMENTS WHICH

ARE REFERENCED BY OR LINKED TO THIS PUBLICATION OR THE UNICODE WEBSITE.

D. Waiver of Damages. In no event shall Unicode or its licensors be liable for any special, incidental, indirect or consequential damages of any kind, or any damages whatsoever, whether or not Unicode was advised of the possibility of the damage, including, without limitation, those resulting from the following: loss of use, data or profits, in connection with the use, modification or distribution of this information or its derivatives.

E. Trademarks & Logos.

1. The Unicode Word Mark and the Unicode Logo are trademarks of Unicode, Inc. “The Unicode Consortium” and “Unicode, Inc.” are trade names of Unicode, Inc. Use of the information and materials found on this website indicates your acknowledgement of Unicode, Inc.’s exclusive worldwide rights in the Unicode Word Mark, the Unicode Logo, and the Unicode trade names.
2. The Unicode Consortium Name and Trademark Usage Policy (“Trademark Policy”) are incorporated herein by reference and you agree to abide by the provisions of the Trademark Policy, which may be changed from time to time in the sole discretion of Unicode, Inc.
3. All third party trademarks referenced herein are the property of their respective owners.

Miscellaneous.

1. Jurisdiction and Venue. This server is operated from a location in the State of California, United States of America. Unicode makes no representation that the materials are appropriate for use in other locations. If you access this server from other locations, you are responsible for compliance with local laws. This Agreement, all use of this site and any claims and damages resulting from use of this site are governed solely by the laws of the State of California without regard to any principles which would apply the laws of a different jurisdiction. The user agrees that any disputes regarding this site shall be resolved solely in the courts located in Santa Clara County, California. The user agrees said courts have personal jurisdiction and agree to waive any

right to transfer the dispute to any other forum.

2. **Modification by Unicode.** Unicode shall have the right to modify this Agreement at any time by posting it to this site. The user may not assign any part of this Agreement without Unicode's prior written consent.
3. **Taxes.** The user agrees to pay any taxes arising from access to this website or use of the information herein, except for those based on Unicode's net income.
4. **Severability.** If any provision of this Agreement is declared invalid or unenforceable, the remaining provisions of this Agreement shall remain in effect.
5. **Entire Agreement.** This Agreement constitutes the entire agreement between the parties.

EXHIBIT 1

UNICODE, INC. LICENSE AGREEMENT - DATA FILES AND SOFTWARE

Unicode Data Files include all data files under the directories <http://www.unicode.org/Public/>, <http://www.unicode.org/reports/>, and <http://www.unicode.org/cldr/data/>. Unicode Data Files do not include PDF online code charts under the directory <http://www.unicode.org/Public/>. Software includes any source code published in the Unicode Standard or under the directories <http://www.unicode.org/Public/>, <http://www.unicode.org/reports/>, and <http://www.unicode.org/cldr/data/>.

NOTICE TO USER: Carefully read the following legal agreement. BY DOWNLOADING, INSTALLING, COPYING OR OTHERWISE USING UNICODE INC.'S DATA FILES ("DATA FILES"), AND/OR SOFTWARE ("SOFTWARE"), YOU UNEQUIVOCALLY ACCEPT, AND AGREE TO BE BOUND BY, ALL OF THE TERMS AND CONDITIONS OF THIS AGREEMENT. IF YOU DO NOT

AGREE, DO NOT DOWNLOAD, INSTALL, COPY, DISTRIBUTE OR USE THE DATA FILES OR SOFTWARE.

COPYRIGHT AND PERMISSION NOTICE

Copyright c 1991-2012 Unicode, Inc. All rights reserved. Distributed under the Terms of Use in <http://www.unicode.org/copyright.html>.

Permission is hereby granted, free of charge, to any person obtaining a copy of the Unicode data files and any associated documentation (the "Data Files") or Unicode software and any associated documentation (the "Software") to deal in the Data Files or Software without restriction, including without limitation the rights to use, copy, modify, merge, publish, distribute, and/or sell copies of the Data Files or Software, and to permit persons to whom the Data Files or Software are furnished to do so, provided that (a) the above copyright notice(s) and this permission notice appear with all copies of the Data Files or Software, (b) both the above copyright notice(s) and this permission notice appear in associated documentation, and (c) there is clear notice in each modified Data File or in the Software as well as in the documentation associated with the Data File(s) or Software that the data or software has been modified.

THE DATA FILES AND SOFTWARE ARE PROVIDED "AS IS", WITHOUT WARRANTY OF ANY KIND, EXPRESS OR IMPLIED, INCLUDING BUT NOT LIMITED TO THE WARRANTIES OF MERCHANTABILITY, FITNESS FOR A PARTICULAR PURPOSE AND NONINFRINGEMENT OF THIRD PARTY RIGHTS. IN NO EVENT SHALL THE COPYRIGHT HOLDER OR HOLDERS INCLUDED IN THIS NOTICE BE LIABLE FOR ANY CLAIM, OR ANY SPECIAL INDIRECT OR CONSEQUENTIAL DAMAGES, OR ANY DAMAGES WHATSOEVER RESULTING FROM LOSS OF USE, DATA OR PROFITS, WHETHER IN AN ACTION OF CONTRACT, NEGLIGENCE OR OTHER

TORTIOUS

ACTION, ARISING OUT OF OR IN CONNECTION WITH THE USE OR
PERFORMANCE OF THE
DATA FILES OR SOFTWARE.

Except as contained in this notice, the name of a copyright holder shall not
be used in advertising or otherwise to promote the sale, use or other dealings
in these Data Files or Software without prior written authorization of the
copyright holder.

Unicode and the Unicode logo are trademarks of Unicode, Inc. in the United
States and other countries. All third party trademarks referenced herein are
the property of their respective owners.

--- end of LICENSE ---

%% This notice is provided with respect to UPX v3.01, which may be included
with JRE 8 on Windows.

--- begin of LICENSE ---

Use of any of this software is governed by the terms of the license below:

```
00000      000 000000000.  0000000  00000
`888'      `8' `888  `Y88.  `8888  d8'
888        8  888  .d88'   Y888..8P
888        8  88800088P'   `8888'
888        8  888           .8PY888.
`88.      .8'  888           d8' `888b
`YbodP'    o888o           o888o o88888o
```

The Ultimate Packer for eXecutables

Copyright (c) 1996-2000 Markus Oberhumer & Laszlo Molnar

<http://wildsau.idv.uni-linz.ac.at/mfx/upx.html>

<http://www.nexus.hu/upx>

<http://upx.tsx.org>

PLEASE CAREFULLY READ THIS LICENSE AGREEMENT, ESPECIALLY IF YOU
PLAN
TO MODIFY THE UPX SOURCE CODE OR USE A MODIFIED UPX VERSION.

ABSTRACT

=====

UPX and UCL are copyrighted software distributed under the terms
of the GNU General Public License (hereinafter the "GPL").

The stub which is imbedded in each UPX compressed program is part
of UPX and UCL, and contains code that is under our copyright. The
terms of the GNU General Public License still apply as compressing
a program is a special form of linking with our stub.

As a special exception we grant the free usage of UPX for all
executables, including commercial programs.

See below for details and restrictions.

COPYRIGHT

=====

UPX and UCL are copyrighted software. All rights remain with the authors.

UPX is Copyright (C) 1996-2000 Markus Franz Xaver Johannes Oberhumer

UPX is Copyright (C) 1996-2000 Laszlo Molnar

UCL is Copyright (C) 1996-2000 Markus Franz Xaver Johannes Oberhumer

GNU GENERAL PUBLIC LICENSE

UPX and the UCL library are free software; you can redistribute them and/or modify them under the terms of the GNU General Public License as published by the Free Software Foundation; either version 2 of the License, or (at your option) any later version.

UPX and UCL are distributed in the hope that they will be useful, but WITHOUT ANY WARRANTY; without even the implied warranty of MERCHANTABILITY or FITNESS FOR A PARTICULAR PURPOSE. See the GNU General Public License for more details.

You should have received a copy of the GNU General Public License along with this program; see the file COPYING.

SPECIAL EXCEPTION FOR COMPRESSED EXECUTABLES

The stub which is imbedded in each UPX compressed program is part of UPX and UCL, and contains code that is under our copyright. The terms of the GNU General Public License still apply as compressing a program is a special form of linking with our stub.

Hereby Markus F.X.J. Oberhumer and Laszlo Molnar grant you special permission to freely use and distribute all UPX compressed programs (including commercial ones), subject to the following restrictions:

1. You must compress your program with a completely unmodified UPX version; either with our precompiled version, or (at your option) with a self compiled version of the unmodified UPX sources as distributed by us.
2. This also implies that the UPX stub must be completely unmodified, i.e.

- the stub imbedded in your compressed program must be byte-identical to the stub that is produced by the official unmodified UPX version.
3. The decompressor and any other code from the stub must exclusively get used by the unmodified UPX stub for decompressing your program at program startup. No portion of the stub may get read, copied, called or otherwise get used or accessed by your program.

ANNOTATIONS

=====

- You can use a modified UPX version or modified UPX stub only for programs that are compatible with the GNU General Public License.
- We grant you special permission to freely use and distribute all UPX compressed programs. But any modification of the UPX stub (such as, but not limited to, removing our copyright string or making your program non-decompressible) will immediately revoke your right to use and distribute a UPX compressed program.
- UPX is not a software protection tool; by requiring that you use the unmodified UPX version for your proprietary programs we make sure that any user can decompress your program. This protects both you and your users as nobody can hide malicious code - any program that cannot be decompressed is highly suspicious by definition.
- You can integrate all or part of UPX and UCL into projects that are compatible with the GNU GPL, but obviously you cannot grant any special exceptions beyond the GPL for our code in your project.
- We want to actively support manufacturers of virus scanners and similar security software. Please contact us if you would like to incorporate parts of UPX or UCL into such a product.

Markus F.X.J. Oberhumer
markus.oberhumer@jk.uni-linz.ac.at

Laszlo Molnar
ml1050@cdata.tvnet.hu

Linz, Austria, 25 Feb 2000

Additional License(s)

The UPX license file is at <http://upx.sourceforge.net/upx-license.html>.

--- end of LICENSE ---

%% This notice is provided with respect to Xfree86-VidMode Extension 1.0,
which may be included with JRE 8, JDK 8, and OpenJDK 8 on Linux and Solaris.

--- begin of LICENSE ---

Version 1.1 of XFree86 ProjectLicence.

Copyright (C) 1994-2004 The XFree86 Project, Inc. All rights reserved.

Permission is hereby granted, free of charge, to any person obtaining a copy of this software and associated documentation files (the "Software"), to deal in the Software without restriction, including without limitation the rights to use, copy, modify, merge, publish, distribute, sublicense, and/or sell copies of the Software, and to permit persons to whom the Software is furnished to do so, subject to the following conditions:

1. Redistributions of source code must retain the above copyright notice, this list of conditions, and the following disclaimer.
2. Redistributions in binary form must reproduce the above copyright notice, this list of conditions and the following disclaimer in the documentation and/or other materials provided with the distribution, and in the same place

and form as other copyright, license and disclaimer information.

3. The end-user documentation included with the redistribution, if any, must include the following acknowledgment: "This product includes software developed by The XFree86 Project, Inc (<http://www.xfree86.org/>) and its contributors", in the same place and form as other third-party acknowledgments. Alternately, this acknowledgment may appear in the software itself, in the same form and location as other such third-party acknowledgments.

4. Except as contained in this notice, the name of The XFree86 Project, Inc shall not be used in advertising or otherwise to promote the sale, use or other dealings in this Software without prior written authorization from The XFree86 Project, Inc.

THIS SOFTWARE IS PROVIDED "AS IS" AND ANY EXPRESSED OR IMPLIED WARRANTIES, INCLUDING, BUT NOT LIMITED TO, THE IMPLIED WARRANTIES OF MERCHANTABILITY AND FITNESS FOR A PARTICULAR PURPOSE ARE DISCLAIMED. IN NO EVENT SHALL THE XFREE86 PROJECT, INC OR ITS CONTRIBUTORS BE LIABLE FOR ANY DIRECT, INDIRECT, INCIDENTAL, SPECIAL, EXEMPLARY, OR CONSEQUENTIAL DAMAGES (INCLUDING, BUT NOT LIMITED TO, PROCUREMENT OF SUBSTITUTE GOODS OR SERVICES; LOSS OF USE, DATA, OR PROFITS; OR BUSINESS INTERRUPTION) HOWEVER CAUSED AND ON ANY THEORY OF LIABILITY, WHETHER IN CONTRACT, STRICT LIABILITY, OR TORT (INCLUDING NEGLIGENCE OR OTHERWISE) ARISING IN ANY WAY OUT OF THE USE OF THIS SOFTWARE, EVEN IF ADVISED OF THE POSSIBILITY OF SUCH DAMAGE.

--- end of LICENSE ---

%% This notice is provided with respect to X Window System 6.8.2, which may be included with JRE 8, JDK 8, and OpenJDK 8 on Linux and Solaris.

--- begin of LICENSE ---

Licenses

The X.Org Foundation March 2004

1. Introduction

The X.org Foundation X Window System distribution is a compilation of code and documentation from many sources. This document is intended primarily as a guide to the licenses used in the distribution: you must check each file and/or package for precise redistribution terms. None-the-less, this summary may be useful to many users. No software incorporating the XFree86 1.1 license has been incorporated.

This document is based on the compilation from XFree86.

2. XFree86 License

XFree86 code without an explicit copyright is covered by the following copyright/license:

Copyright (C) 1994-2003 The XFree86 Project, Inc. All Rights Reserved.

Permission is hereby granted, free of charge, to any person obtaining a copy of this software and associated documentation files (the "Software"), to deal in the Software without restriction, including without limitation the rights to use, copy, modify, merge, publish, distribute, sublicense, and/or sell copies of the Software, and to permit persons to whom the Software is furnished to do so, subject to the following conditions:

The above copyright notice and this permission notice shall be included in all copies or substantial portions of the Software.

THE SOFTWARE IS PROVIDED "AS IS", WITHOUT WARRANTY OF ANY KIND, EXPRESS OR IMPLIED, INCLUDING BUT NOT LIMITED TO THE WARRANTIES OF MERCHANTABILITY, FITNESS FOR A PARTICULAR PURPOSE AND NONINFRINGEMENT. IN NO EVENT SHALL THE XFREE86 PROJECT BE LIABLE FOR ANY CLAIM, DAMAGES OR OTHER LIABILITY, WHETHER IN AN ACTION OF CONTRACT, TORT OR OTHERWISE, ARISING FROM, OUT OF OR IN CONNECTION WITH THE SOFTWARE OR THE USE OR OTHER DEALINGS IN THE SOFTWARE.

Except as contained in this notice, the name of the XFree86 Project shall not be used in advertising or otherwise to promote the sale, use or other dealings in this Software without prior written authorization from the XFree86 Project.

3. Other Licenses

Portions of code are covered by the following licenses/copyrights. See individual files for the copyright dates.

3.1. X/MIT Copyrights

3.1.1. X Consortium

Copyright (C) <date> X Consortium

Permission is hereby granted, free of charge, to any person obtaining a copy of this software and associated documentation files (the "Software"), to deal in the Software without restriction, including without limitation the rights to use, copy, modify, merge, publish, distribute, sublicense, and/or sell

copies of the Software, and to permit persons to whom the Software is furnished to do so, subject to the following conditions:

The above copyright notice and this permission notice shall be included in all copies or substantial portions of the Software.

THE SOFTWARE IS PROVIDED "AS IS", WITHOUT WARRANTY OF ANY KIND, EXPRESS OR IMPLIED, INCLUDING BUT NOT LIMITED TO THE WARRANTIES OF MERCHANTABILITY, FITNESS FOR A PARTICULAR PURPOSE AND NONINFRINGEMENT. IN NO EVENT SHALL THE X CONSORTIUM BE LIABLE FOR ANY CLAIM, DAMAGES OR OTHER LIABILITY, WHETHER IN AN ACTION OF CONTRACT, TORT OR OTHERWISE, ARISING FROM, OUT OF OR IN CONNECTION WITH THE SOFTWARE OR THE USE OR OTHER DEALINGS IN THE SOFTWARE.

Except as contained in this notice, the name of the X Consortium shall not be used in advertising or otherwise to promote the sale, use or other dealings in this Software without prior written authorization from the X Consortium.

X Window System is a trademark of X Consortium, Inc.

3.1.2. The Open Group

Copyright <date> The Open Group

Permission to use, copy, modify, distribute, and sell this software and its documentation for any purpose is hereby granted without fee, provided that the above copyright notice appear in all copies and that both that copyright notice and this permission notice appear in supporting documentation.

The above copyright notice and this permission notice shall be included in all copies or substantial portions of the Software.

THE SOFTWARE IS PROVIDED "AS IS", WITHOUT WARRANTY OF ANY KIND, EXPRESS OR IMPLIED, INCLUDING BUT NOT LIMITED TO THE WARRANTIES OF MERCHANTABILITY, FITNESS FOR A PARTICULAR PURPOSE AND NONINFRINGEMENT. IN NO EVENT SHALL THE OPEN GROUP BE LIABLE FOR ANY CLAIM, DAMAGES OR OTHER LIABILITY, WHETHER IN AN ACTION OF CONTRACT, TORT OR OTHERWISE, ARISING FROM, OUT OF OR IN CONNECTION WITH THE SOFTWARE OR THE USE OR OTHER DEALINGS IN THE SOFTWARE.

Except as contained in this notice, the name of The Open Group shall not be used in advertising or otherwise to promote the sale, use or other dealings in this Software without prior written authorization from The Open Group. 3.2. Berkeley-based copyrights:

o

3.2.1. General

Redistribution and use in source and binary forms, with or without modification, are permitted provided that the following conditions are met:

1. Redistributions of source code must retain the above copyright notice, this list of conditions and the following disclaimer.
2. Redistributions in binary form must reproduce the above copyright notice, this list of conditions and the following disclaimer in the documentation and/or other materials provided with the distribution.
3. The name of the author may not be used to endorse or promote products derived from this software without specific prior written permission.

THIS SOFTWARE IS PROVIDED BY THE AUTHOR "AS IS" AND ANY EXPRESS OR IMPLIED WARRANTIES, INCLUDING, BUT NOT LIMITED TO, THE IMPLIED WARRANTIES

OF
MERCHANTABILITY AND FITNESS FOR A PARTICULAR PURPOSE ARE
DISCLAIMED. IN NO
EVENT SHALL THE AUTHOR BE LIABLE FOR ANY DIRECT, INDIRECT,
INCIDENTAL,
SPECIAL, EXEMPLARY, OR CONSEQUENTIAL DAMAGES (INCLUDING, BUT NOT
LIMITED TO,
PROCUREMENT OF SUBSTITUTE GOODS OR SERVICES; LOSS OF USE, DATA,
OR PROFITS; OR
BUSINESS INTERRUPTION) HOWEVER CAUSED AND ON ANY THEORY OF
LIABILITY, WHETHER
IN CONTRACT, STRICT LIABILITY, OR TORT (INCLUDING NEGLIGENCE OR
OTHERWISE)
ARISING IN ANY WAY OUT OF THE USE OF THIS SOFTWARE, EVEN IF ADVISED
OF THE
POSSIBILITY OF SUCH DAMAGE. 3.2.2. UCB/LBL

Copyright (c) 1993 The Regents of the University of California. All rights reserved.

This software was developed by the Computer Systems Engineering group at Lawrence Berkeley Laboratory under DARPA contract BG 91-66 and contributed to Berkeley.

All advertising materials mentioning features or use of this software must display the following acknowledgement: This product includes software developed by the University of California, Lawrence Berkeley Laboratory.

Redistribution and use in source and binary forms, with or without modification, are permitted provided that the following conditions are met:

1. Redistributions of source code must retain the above copyright notice, this list of conditions and the following disclaimer.
2. Redistributions in binary form must reproduce the above copyright notice, this list of conditions and the following disclaimer in the

documentation and/or other materials provided with the distribution.

3. All advertising materials mentioning features or use of this software must display the following acknowledgement: This product includes software developed by the University of California, Berkeley and its contributors.

4. Neither the name of the University nor the names of its contributors may be used to endorse or promote products derived from this software without specific prior written permission.

THIS SOFTWARE IS PROVIDED BY THE REGENTS AND CONTRIBUTORS ``AS IS'' AND ANY EXPRESS OR IMPLIED WARRANTIES, INCLUDING, BUT NOT LIMITED TO, THE IMPLIED WARRANTIES OF MERCHANTABILITY AND FITNESS FOR A PARTICULAR PURPOSE ARE DISCLAIMED. IN NO EVENT SHALL THE REGENTS OR CONTRIBUTORS BE LIABLE FOR ANY DIRECT, INDIRECT, INCIDENTAL, SPECIAL, EXEMPLARY, OR CONSEQUENTIAL DAMAGES (INCLUDING, BUT NOT LIMITED TO, PROCUREMENT OF SUBSTITUTE GOODS OR SERVICES; LOSS OF USE, DATA, OR PROFITS; OR BUSINESS INTERRUPTION) HOWEVER CAUSED AND ON ANY THEORY OF LIABILITY, WHETHER IN CONTRACT, STRICT LIABILITY, OR TORT (INCLUDING NEGLIGENCE OR OTHERWISE) ARISING IN ANY WAY OUT OF THE USE OF THIS SOFTWARE, EVEN IF ADVISED OF THE POSSIBILITY OF SUCH DAMAGE. 3.2.3.

The
NetBSD Foundation, Inc.

Copyright (c) 2003 The NetBSD Foundation, Inc. All rights reserved.

This code is derived from software contributed to The NetBSD Foundation by Ben Collver <collver1@attbi.com>

Redistribution and use in source and binary forms, with or without modification, are permitted provided that the following conditions are met:

1. Redistributions of source code must retain the above copyright notice, this list of conditions and the following disclaimer.
2. Redistributions in binary form must reproduce the above copyright notice, this list of conditions and the following disclaimer in the documentation and/or other materials provided with the distribution.
3. All advertising materials mentioning features or use of this software must display the following acknowledgement: This product includes software developed by the NetBSD Foundation, Inc. and its contributors.
4. Neither the name of The NetBSD Foundation nor the names of its contributors may be used to endorse or promote products derived from this software without specific prior written permission.

THIS SOFTWARE IS PROVIDED BY THE NETBSD FOUNDATION, INC. AND CONTRIBUTORS ``AS IS'' AND ANY EXPRESS OR IMPLIED WARRANTIES, INCLUDING, BUT NOT LIMITED TO, THE IMPLIED WARRANTIES OF MERCHANTABILITY AND FITNESS FOR A PARTICULAR PURPOSE ARE DISCLAIMED. IN NO EVENT SHALL THE FOUNDATION OR CONTRIBUTORS BE LIABLE FOR ANY DIRECT, INDIRECT, INCIDENTAL, SPECIAL, EXEMPLARY, OR CONSEQUENTIAL DAMAGES (INCLUDING, BUT NOT LIMITED TO, PROCUREMENT OF SUBSTITUTE GOODS OR SERVICES; LOSS OF USE, DATA, OR PROFITS; OR BUSINESS INTERRUPTION) HOWEVER CAUSED AND ON ANY THEORY OF LIABILITY, WHETHER IN CONTRACT, STRICT LIABILITY, OR TORT (INCLUDING NEGLIGENCE OR OTHERWISE) ARISING IN ANY WAY OUT OF THE

USE OF THIS

SOFTWARE, EVEN IF ADVISED OF THE POSSIBILITY OF SUCH DAMAGE. 3.2.4.

Theodore

Ts'o.

Copyright Theodore Ts'o, 1994, 1995, 1996, 1997, 1998, 1999. All rights reserved.

Redistribution and use in source and binary forms, with or without modification, are permitted provided that the following conditions are met:

1. Redistributions of source code must retain the above copyright notice, and the entire permission notice in its entirety, including the disclaimer of warranties.
2. Redistributions in binary form must reproduce the above copyright notice, this list of conditions and the following disclaimer in the documentation and/or other materials provided with the distribution.
3. The name of the author may not be used to endorse or promote products derived from this software without specific prior written permission.

THIS SOFTWARE IS PROVIDED "AS IS" AND ANY EXPRESS OR IMPLIED WARRANTIES, INCLUDING, BUT NOT LIMITED TO, THE IMPLIED WARRANTIES OF MERCHANTABILITY AND FITNESS FOR A PARTICULAR PURPOSE, ALL OF WHICH ARE HEREBY DISCLAIMED. IN NO EVENT SHALL THE AUTHOR BE LIABLE FOR ANY DIRECT, INDIRECT, INCIDENTAL, SPECIAL, EXEMPLARY, OR CONSEQUENTIAL DAMAGES (INCLUDING, BUT NOT LIMITED TO, PROCUREMENT OF SUBSTITUTE GOODS OR SERVICES; LOSS OF USE, DATA, OR PROFITS; OR BUSINESS INTERRUPTION) HOWEVER CAUSED AND ON ANY THEORY OF LIABILITY, WHETHER

IN CONTRACT, STRICT LIABILITY, OR TORT (INCLUDING NEGLIGENCE OR OTHERWISE) ARISING IN ANY WAY OUT OF THE USE OF THIS SOFTWARE, EVEN IF NOT ADVISED OF THE POSSIBILITY OF SUCH DAMAGE. 3.2.5. Theo de Raadt and Damien Miller

Copyright (c) 1995,1999 Theo de Raadt. All rights reserved. Copyright (c) 2001-2002 Damien Miller. All rights reserved.

Redistribution and use in source and binary forms, with or without modification, are permitted provided that the following conditions are met:

1. Redistributions of source code must retain the above copyright notice, this list of conditions and the following disclaimer.
2. Redistributions in binary form must reproduce the above copyright notice, this list of conditions and the following disclaimer in the documentation and/or other materials provided with the distribution.

THIS SOFTWARE IS PROVIDED BY THE AUTHOR "AS IS" AND ANY EXPRESS OR IMPLIED WARRANTIES, INCLUDING, BUT NOT LIMITED TO, THE IMPLIED WARRANTIES OF MERCHANTABILITY AND FITNESS FOR A PARTICULAR PURPOSE ARE DISCLAIMED. IN NO EVENT SHALL THE AUTHOR BE LIABLE FOR ANY DIRECT, INDIRECT, INCIDENTAL, SPECIAL, EXEMPLARY, OR CONSEQUENTIAL DAMAGES (INCLUDING, BUT NOT LIMITED TO, PROCUREMENT OF SUBSTITUTE GOODS OR SERVICES; LOSS OF USE, DATA, OR PROFITS; OR BUSINESS INTERRUPTION) HOWEVER CAUSED AND ON ANY THEORY OF LIABILITY, WHETHER IN CONTRACT, STRICT LIABILITY, OR TORT (INCLUDING NEGLIGENCE OR OTHERWISE) ARISING IN ANY WAY OUT OF THE USE OF THIS SOFTWARE, EVEN IF ADVISED

OF THE

POSSIBILITY OF SUCH DAMAGE. 3.2.6. Todd C. Miller

Copyright (c) 1998 Todd C. Miller <Todd.Miller@courtesan.com>

Permission to use, copy, modify, and distribute this software for any purpose with or without fee is hereby granted, provided that the above copyright notice and this permission notice appear in all copies.

THE SOFTWARE IS PROVIDED "AS IS" AND TODD C. MILLER DISCLAIMS ALL WARRANTIES

WITH REGARD TO THIS SOFTWARE INCLUDING ALL IMPLIED WARRANTIES OF MERCHANTABILITY AND FITNESS. IN NO EVENT SHALL TODD C. MILLER BE LIABLE FOR

ANY SPECIAL, DIRECT, INDIRECT, OR CONSEQUENTIAL DAMAGES OR ANY DAMAGES

WHATSOEVER RESULTING FROM LOSS OF USE, DATA OR PROFITS, WHETHER IN AN ACTION

OF CONTRACT, NEGLIGENCE OR OTHER TORTIOUS ACTION, ARISING OUT OF OR IN

CONNECTION WITH THE USE OR PERFORMANCE OF THIS SOFTWARE. 3.2.7.

Thomas

Winischhofer

Copyright (C) 2001-2004 Thomas Winischhofer

Redistribution and use in source and binary forms, with or without modification, are permitted provided that the following conditions are met:

1. Redistributions of source code must retain the above copyright notice, this list of conditions and the following disclaimer.
2. Redistributions in binary form must reproduce the above copyright notice, this list of conditions and the following disclaimer in the documentation and/or other materials provided with the distribution.

3. The name of the author may not be used to endorse or promote products derived from this software without specific prior written permission.

THIS SOFTWARE IS PROVIDED BY THE AUTHOR ``AS IS" AND ANY EXPRESSED OR IMPLIED WARRANTIES, INCLUDING, BUT NOT LIMITED TO, THE IMPLIED WARRANTIES OF MERCHANTABILITY AND FITNESS FOR A PARTICULAR PURPOSE ARE DISCLAIMED. IN NO EVENT SHALL THE AUTHOR BE LIABLE FOR ANY DIRECT, INDIRECT, INCIDENTAL, SPECIAL, EXEMPLARY, OR CONSEQUENTIAL DAMAGES (INCLUDING, BUT NOT LIMITED TO, PROCUREMENT OF SUBSTITUTE GOODS OR SERVICES; LOSS OF USE, DATA, OR PROFITS; OR BUSINESS INTERRUPTION) HOWEVER CAUSED AND ON ANY THEORY OF LIABILITY, WHETHER IN CONTRACT, STRICT LIABILITY, OR TORT (INCLUDING NEGLIGENCE OR OTHERWISE) ARISING IN ANY WAY OUT OF THE USE OF THIS SOFTWARE, EVEN IF ADVISED OF THE POSSIBILITY OF SUCH DAMAGE. 3.3. NVIDIA Corp

Copyright (c) 1996 NVIDIA, Corp. All rights reserved.

NOTICE TO USER: The source code is copyrighted under U.S. and international laws. NVIDIA, Corp. of Sunnyvale, California owns the copyright and as design patents pending on the design and interface of the NV chips. Users and possessors of this source code are hereby granted a nonexclusive, royalty-free copyright and design patent license to use this code in individual and commercial software.

Any use of this source code must include, in the user documentation and internal comments to the code, notices to the end user as follows:

Copyright (c) 1996 NVIDIA, Corp. NVIDIA design patents pending in the U.S. and

foreign countries.

NVIDIA, CORP. MAKES NO REPRESENTATION ABOUT THE SUITABILITY OF THIS SOURCE CODE FOR ANY PURPOSE. IT IS PROVIDED "AS IS" WITHOUT EXPRESS OR IMPLIED WARRANTY OF ANY KIND. NVIDIA, CORP. DISCLAIMS ALL WARRANTIES WITH REGARD TO THIS SOURCE CODE, INCLUDING ALL IMPLIED WARRANTIES OF MERCHANTABILITY AND FITNESS FOR A PARTICULAR PURPOSE. IN NO EVENT SHALL NVIDIA, CORP. BE LIABLE FOR ANY SPECIAL, INDIRECT, INCIDENTAL, OR CONSEQUENTIAL DAMAGES, OR ANY DAMAGES WHATSOEVER RESULTING FROM LOSS OF USE, DATA OR PROFITS, WHETHER IN AN ACTION OF CONTRACT, NEGLIGENCE OR OTHER TORTIOUS ACTION, ARISING OUT OF OR IN CONNECTION WITH THE USE OR PERFORMANCE OF THIS SOURCE CODE. 3.4. GLX Public License

GLX PUBLIC LICENSE (Version 1.0 (2/11/99)) ("License")

Subject to any third party claims, Silicon Graphics, Inc. ("SGI") hereby grants permission to Recipient (defined below), under Recipient's copyrights in the Original Software (defined below), to use, copy, modify, merge, publish, distribute, sublicense and/or sell copies of Subject Software (defined below), and to permit persons to whom the Subject Software is furnished in accordance with this License to do the same, subject to all of the following terms and conditions, which Recipient accepts by engaging in any such use, copying, modifying, merging, publishing, distributing, sublicensing or selling:

1. Definitions.

(a) "Original Software" means source code of computer software code which is described in Exhibit A as Original Software.

(b) "Modifications" means any addition to or deletion from the substance or structure of either the Original Software or any previous Modifications. When Subject Software is released as a series of files, a Modification means (i) any addition to or deletion from the contents of a file containing Original Software or previous Modifications and (ii) any new file that contains any part of the Original Code or previous Modifications.

(c) "Subject Software" means the Original Software or Modifications or the combination of the Original Software and Modifications, or portions of any of the foregoing.

(d) "Recipient" means an individual or a legal entity exercising rights under, and complying with all of the terms of, this License. For legal entities, "Recipient" includes any entity which controls, is controlled by, or is under common control with Recipient. For purposes of this definition, "control" of an entity means (a) the power, direct or indirect, to direct or manage such entity, or (b) ownership of fifty percent (50%) or more of the outstanding shares or beneficial ownership of such entity.

2. Redistribution of Source Code Subject to These Terms. Redistributions of Subject Software in source code form must retain the notice set forth in Exhibit A, below, in every file. A copy of this License must be included in any documentation for such Subject Software where the recipients' rights relating to Subject Software are described. Recipient may distribute the source code version of Subject Software under a license of Recipient's choice, which may contain terms different from this License, provided that (i) Recipient is in compliance with the terms of this License, and (ii) the license terms include this Section 2 and Sections 3, 4, 7, 8, 10, 12 and 13 of this License, which terms may not be modified or superseded by any other terms of such license. If Recipient distributes the source code version under a different license Recipient must make it absolutely clear that any terms which

differ from this License are offered by Recipient alone, not by SGI. Recipient hereby agrees to indemnify SGI for any liability incurred by SGI as a result of any such terms Recipient offers.

3. Redistribution in Executable Form. The notice set forth in Exhibit A must be conspicuously included in any notice in an executable version of Subject Software, related documentation or collateral in which Recipient describes the user's rights relating to the Subject Software. Recipient may distribute the executable version of Subject Software under a license of Recipient's choice, which may contain terms different from this License, provided that (i) Recipient is in compliance with the terms of this License, and (ii) the license terms include this Section 3 and Sections 4, 7, 8, 10, 12 and 13 of this License, which terms may not be modified or superseded by any other terms of such license. If Recipient distributes the executable version under a different license Recipient must make it absolutely clear that any terms which differ from this License are offered by Recipient alone, not by SGI. Recipient hereby agrees to indemnify SGI for any liability incurred by SGI as a result of any such terms Recipient offers.

4. Termination. This License and the rights granted hereunder will terminate automatically if Recipient fails to comply with terms herein and fails to cure such breach within 30 days of the breach. Any sublicense to the Subject Software which is properly granted shall survive any termination of this License absent termination by the terms of such sublicense. Provisions which, by their nature, must remain in effect beyond the termination of this License shall survive.

5. No Trademark Rights. This License does not grant any rights to use any trade name, trademark or service mark whatsoever. No trade name, trademark or service mark of SGI may be used to endorse or promote products derived from the Subject Software without prior written permission of SGI.

6. No Other Rights. This License does not grant any rights with respect to the OpenGL API or to any software or hardware implementation thereof or to any other software whatsoever, nor shall any other rights or licenses not expressly granted hereunder arise by implication, estoppel or otherwise with

respect to the Subject Software. Title to and ownership of the Original Software at all times remains with SGI. All rights in the Original Software not expressly granted under this License are reserved.

7. Compliance with Laws; Non-Infringement. Recipient shall comply with all applicable laws and regulations in connection with use and distribution of the Subject Software, including but not limited to, all export and import control laws and regulations of the U.S. government and other countries. Recipient may not distribute Subject Software that (i) in any way infringes (directly or contributorily) the rights (including patent, copyright, trade secret, trademark or other intellectual property rights of any kind) of any other person or entity or (ii) breaches any representation or warranty, express, implied or statutory, which under any applicable law it might be deemed to have been distributed.

8. Claims of Infringement. If Recipient at any time has knowledge of any one or more third party claims that reproduction, modification, use, distribution, import or sale of Subject Software (including particular functionality or code incorporated in Subject Software) infringes the third party's intellectual property rights, Recipient must place in a well-identified web page bearing the title "LEGAL" a description of each such claim and a description of the party making each such claim in sufficient detail that a user of the Subject Software will know whom to contact regarding the claim. Also, upon gaining such knowledge of any such claim, Recipient must conspicuously include the URL for such web page in the Exhibit A notice required under Sections 2 and 3, above, and in the text of any related documentation, license agreement or collateral in which Recipient describes end user's rights relating to the Subject Software. If Recipient obtains such knowledge after it makes Subject Software available to any other person or entity, Recipient shall take other steps (such as notifying appropriate mailing lists or newsgroups) reasonably calculated to inform those who received the Subject Software that new knowledge has been obtained.

9. DISCLAIMER OF WARRANTY. SUBJECT SOFTWARE IS PROVIDED ON AN "AS IS" BASIS, WITHOUT WARRANTY OF ANY KIND, EITHER EXPRESSED OR IMPLIED,

INCLUDING, WITHOUT
LIMITATION, WARRANTIES THAT THE SUBJECT SOFTWARE IS FREE OF
DEFECTS,
MERCHANTABLE, FIT FOR A PARTICULAR PURPOSE OR NON- INFRINGING. SGI
ASSUMES NO
RISK AS TO THE QUALITY AND PERFORMANCE OF THE SOFTWARE. SHOULD
ANY SOFTWARE
PROVE DEFECTIVE IN ANY RESPECT, SGI ASSUMES NO COST OR LIABILITY
FOR ANY
SERVICING, REPAIR OR CORRECTION. THIS DISCLAIMER OF WARRANTY
CONSTITUTES AN
ESSENTIAL PART OF THIS LICENSE. NO USE OF ANY SUBJECT SOFTWARE IS
AUTHORIZED
HEREUNDER EXCEPT UNDER THIS DISCLAIMER.

10. LIMITATION OF LIABILITY. UNDER NO CIRCUMSTANCES AND UNDER NO
LEGAL THEORY,
WHETHER TORT (INCLUDING, WITHOUT LIMITATION, NEGLIGENCE OR
STRICT LIABILITY),
CONTRACT, OR OTHERWISE, SHALL SGI OR ANY SGI LICENSOR BE LIABLE FOR
ANY
DIRECT, INDIRECT, SPECIAL, INCIDENTAL, OR CONSEQUENTIAL DAMAGES OF
ANY
CHARACTER INCLUDING, WITHOUT LIMITATION, DAMAGES FOR LOSS OF
GOODWILL, WORK
STOPPAGE, LOSS OF DATA, COMPUTER FAILURE OR MALFUNCTION, OR ANY
AND ALL OTHER
COMMERCIAL DAMAGES OR LOSSES, EVEN IF SUCH PARTY SHALL HAVE BEEN
INFORMED OF
THE POSSIBILITY OF SUCH DAMAGES. THIS LIMITATION OF LIABILITY SHALL
NOT APPLY
TO LIABILITY FOR DEATH OR PERSONAL INJURY RESULTING FROM SGI's
NEGLIGENCE TO
THE EXTENT APPLICABLE LAW PROHIBITS SUCH LIMITATION. SOME
JURISDICTIONS DO NOT
ALLOW THE EXCLUSION OR LIMITATION OF INCIDENTAL OR

CONSEQUENTIAL DAMAGES, SO
THAT EXCLUSION AND LIMITATION MAY NOT APPLY TO RECIPIENT.

11. Indemnity. Recipient shall be solely responsible for damages arising, directly or indirectly, out of its utilization of rights under this License. Recipient will defend, indemnify and hold harmless Silicon Graphics, Inc. from and against any loss, liability, damages, costs or expenses (including the payment of reasonable attorneys fees) arising out of Recipient's use, modification, reproduction and distribution of the Subject Software or out of any representation or warranty made by Recipient.

12. U.S. Government End Users. The Subject Software is a "commercial item" consisting of "commercial computer software" as such terms are defined in title 48 of the Code of Federal Regulations and all U.S. Government End Users acquire only the rights set forth in this License and are subject to the terms of this License.

13. Miscellaneous. This License represents the complete agreement concerning subject matter hereof. If any provision of this License is held to be unenforceable, such provision shall be reformed so as to achieve as nearly as possible the same economic effect as the original provision and the remainder of this License will remain in effect. This License shall be governed by and construed in accordance with the laws of the United States and the State of California as applied to agreements entered into and to be performed entirely within California between California residents. Any litigation relating to this License shall be subject to the exclusive jurisdiction of the Federal Courts of the Northern District of California (or, absent subject matter jurisdiction in such courts, the courts of the State of California), with venue lying exclusively in Santa Clara County, California, with the losing party responsible for costs, including without limitation, court costs and reasonable attorneys fees and expenses. The application of the United Nations Convention on Contracts for the International Sale of Goods is expressly excluded. Any law or regulation which provides that the language of a contract shall be construed against the drafter shall not apply to this License.

Exhibit A

The contents of this file are subject to Sections 2, 3, 4, 7, 8, 10, 12 and 13 of the GLX Public License Version 1.0 (the "License"). You may not use this file except in compliance with those sections of the License. You may obtain a copy of the License at Silicon Graphics, Inc., attn: Legal Services, 2011 N. Shoreline Blvd., Mountain View, CA 94043 or at <http://www.sgi.com/software/opensource/glx/license.html>.

Software distributed under the License is distributed on an "AS IS" basis. ALL WARRANTIES ARE DISCLAIMED, INCLUDING, WITHOUT LIMITATION, ANY IMPLIED WARRANTIES OF MERCHANTABILITY, OF FITNESS FOR A PARTICULAR PURPOSE OR OF NON-INFRINGEMENT. See the License for the specific language governing rights and limitations under the License.

The Original Software is GLX version 1.2 source code, released February, 1999. The developer of the Original Software is Silicon Graphics, Inc. Those portions of the Subject Software created by Silicon Graphics, Inc. are Copyright (c) 1991-9 Silicon Graphics, Inc. All Rights Reserved. 3.5. CID Font Code Public License

CID FONT CODE PUBLIC LICENSE (Version 1.0 (3/31/99))("License")

Subject to any applicable third party claims, Silicon Graphics, Inc. ("SGI") hereby grants permission to Recipient (defined below), under SGI's copyrights in the Original Software (defined below), to use, copy, modify, merge, publish, distribute, sublicense and/or sell copies of Subject Software (defined below) in both source code and executable form, and to permit persons to whom the Subject Software is furnished in accordance with this License to do the same, subject to all of the following terms and conditions, which Recipient accepts by engaging in any such use, copying, modifying, merging, publication, distributing, sublicensing or selling:

1. Definitions.

a. "Original Software" means source code of computer software code that is described in Exhibit A as Original Software.

b. "Modifications" means any addition to or deletion from the substance or structure of either the Original Software or any previous Modifications. When Subject Software is released as a series of files, a Modification means (i) any addition to or deletion from the contents of a file containing Original Software or previous Modifications and (ii) any new file that contains any part of the Original Code or previous Modifications.

c. "Subject Software" means the Original Software or Modifications or the combination of the Original Software and Modifications, or portions of any of the foregoing.

d. "Recipient" means an individual or a legal entity exercising rights under the terms of this License. For legal entities, "Recipient" includes any entity that controls, is controlled by, or is under common control with Recipient. For purposes of this definition, "control" of an entity means (i) the power, direct or indirect, to direct or manage such entity, or (ii) ownership of fifty percent (50%) or more of the outstanding shares or beneficial ownership of such entity.

e. "Required Notice" means the notice set forth in Exhibit A to this License.

f. "Accompanying Technology" means any software or other technology that is not a Modification and that is distributed or made publicly available by Recipient with the Subject Software. Separate software files that do not contain any Original Software or any previous Modification shall not be deemed a Modification, even if such software files are aggregated as part of a product, or in any medium of storage, with any file that does contain Original Software or any previous Modification.

2. License Terms. All distribution of the Subject Software must be made subject to the terms of this License. A copy of this License and the Required

Notice must be included in any documentation for Subject Software where Recipient's rights relating to Subject Software and/or any Accompanying Technology are described. Distributions of Subject Software in source code form must also include the Required Notice in every file distributed. In addition, a ReadMe file entitled "Important Legal Notice" must be distributed with each distribution of one or more files that incorporate Subject Software. That file must be included with distributions made in both source code and executable form. A copy of the License and the Required Notice must be included in that file. Recipient may distribute Accompanying Technology under a license of Recipient's choice, which may contain terms different from this License, provided that (i) Recipient is in compliance with the terms of this License, (ii) such other license terms do not modify or supersede the terms of this License as applicable to the Subject Software, (iii) Recipient hereby indemnifies SGI for any liability incurred by SGI as a result of the distribution of Accompanying Technology or the use of other license terms.

3. Termination. This License and the rights granted hereunder will terminate automatically if Recipient fails to comply with terms herein and fails to cure such breach within 30 days of the breach. Any sublicense to the Subject Software that is properly granted shall survive any termination of this License absent termination by the terms of such sublicense. Provisions which, by their nature, must remain in effect beyond the termination of this License shall survive.

4. Trademark Rights. This License does not grant any rights to use any trade name, trademark or service mark whatsoever. No trade name, trademark or service mark of SGI may be used to endorse or promote products derived from or incorporating any Subject Software without prior written permission of SGI.

5. No Other Rights. No rights or licenses not expressly granted hereunder shall arise by implication, estoppel or otherwise. Title to and ownership of the Original Software at all times remains with SGI. All rights in the Original Software not expressly granted under this License are reserved.

6. Compliance with Laws; Non-Infringement. Recipient shall comply with all applicable laws and regulations in connection with use and distribution of the

Subject Software, including but not limited to, all export and import control laws and regulations of the U.S. government and other countries. Recipient may not distribute Subject Software that (i) in any way infringes (directly or contributorily) the rights (including patent, copyright, trade secret, trademark or other intellectual property rights of any kind) of any other person or entity, or (ii) breaches any representation or warranty, express, implied or statutory, which under any applicable law it might be deemed to have been distributed.

7. Claims of Infringement. If Recipient at any time has knowledge of any one or more third party claims that reproduction, modification, use, distribution, import or sale of Subject Software (including particular functionality or code incorporated in Subject Software) infringes the third party's intellectual property rights, Recipient must place in a well-identified web page bearing the title "LEGAL" a description of each such claim and a description of the party making each such claim in sufficient detail that a user of the Subject Software will know whom to contact regarding the claim. Also, upon gaining such knowledge of any such claim, Recipient must conspicuously include the URL for such web page in the Required Notice, and in the text of any related documentation, license agreement or collateral in which Recipient describes end user's rights relating to the Subject Software. If Recipient obtains such knowledge after it makes Subject Software available to any other person or entity, Recipient shall take other steps (such as notifying appropriate mailing lists or newsgroups) reasonably calculated to provide such knowledge to those who received the Subject Software.

8. DISCLAIMER OF WARRANTY. SUBJECT SOFTWARE IS PROVIDED ON AN "AS IS" BASIS, WITHOUT WARRANTY OF ANY KIND, EITHER EXPRESSED OR IMPLIED, INCLUDING, WITHOUT LIMITATION, WARRANTIES THAT THE SUBJECT SOFTWARE IS FREE OF DEFECTS, MERCHANTABILITY, FIT FOR A PARTICULAR PURPOSE OR NON-INFRINGEMENT. SGI ASSUMES NO RISK AS TO THE QUALITY AND PERFORMANCE OF THE SOFTWARE. SHOULD ANY SOFTWARE

PROVE DEFECTIVE IN ANY RESPECT, SGI ASSUMES NO COST OR LIABILITY FOR ANY SERVICING, REPAIR OR CORRECTION. THIS DISCLAIMER OF WARRANTY CONSTITUTES AN ESSENTIAL PART OF THIS LICENSE. NO USE OF ANY SUBJECT SOFTWARE IS AUTHORIZED HEREUNDER EXCEPT UNDER THIS DISCLAIMER.

9. LIMITATION OF LIABILITY. UNDER NO CIRCUMSTANCES AND UNDER NO LEGAL THEORY, WHETHER TORT (INCLUDING, WITHOUT LIMITATION, NEGLIGENCE OR STRICT LIABILITY), CONTRACT, OR OTHERWISE, SHALL SGI OR ANY SGI LICENSOR BE LIABLE FOR ANY CLAIM, DAMAGES OR OTHER LIABILITY, WHETHER IN AN ACTION OF CONTRACT, TORT OR OTHERWISE, ARISING FROM, OUT OF OR IN CONNECTION WITH THE SUBJECT SOFTWARE OR THE USE OR OTHER DEALINGS IN THE SUBJECT SOFTWARE. SOME JURISDICTIONS DO NOT ALLOW THE EXCLUSION OR LIMITATION OF CERTAIN DAMAGES, SO THIS EXCLUSION AND LIMITATION MAY NOT APPLY TO RECIPIENT TO THE EXTENT SO DISALLOWED.

10. Indemnity. Recipient shall be solely responsible for damages arising, directly or indirectly, out of its utilization of rights under this License. Recipient will defend, indemnify and hold SGI and its successors and assigns harmless from and against any loss, liability, damages, costs or expenses (including the payment of reasonable attorneys fees) arising out of (Recipient's use, modification, reproduction and distribution of the Subject Software or out of any representation or warranty made by Recipient.

11. U.S. Government End Users. The Subject Software is a "commercial item" consisting of "commercial computer software" as such terms are defined in title 48 of the Code of Federal Regulations and all U.S. Government End Users acquire only the rights set forth in this License and are subject to the terms

of this License.

12. Miscellaneous. This License represents the complete agreement concerning subject matter hereof. If any provision of this License is held to be unenforceable by any judicial or administrative authority having proper jurisdiction with respect thereto, such provision shall be reformed so as to achieve as nearly as possible the same economic effect as the original provision and the remainder of this License will remain in effect. This License shall be governed by and construed in accordance with the laws of the United States and the State of California as applied to agreements entered into and to be performed entirely within California between California residents. Any litigation relating to this License shall be subject to the exclusive jurisdiction of the Federal Courts of the Northern District of California (or, absent subject matter jurisdiction in such courts, the courts of the State of California), with venue lying exclusively in Santa Clara County, California, with the losing party responsible for costs, including without limitation, court costs and reasonable attorneys fees and expenses. The application of the United Nations Convention on Contracts for the International Sale of Goods is expressly excluded. Any law or regulation that provides that the language of a contract shall be construed against the drafter shall not apply to this License.

Exhibit A

Copyright (c) 1994-1999 Silicon Graphics, Inc.

The contents of this file are subject to the CID Font Code Public License Version 1.0 (the "License"). You may not use this file except in compliance with the License. You may obtain a copy of the License at Silicon Graphics, Inc., attn: Legal Services, 2011 N. Shoreline Blvd., Mountain View, CA 94043 or at <http://www.sgi.com/software/opensource/cid/license.html>

Software distributed under the License is distributed on an "AS IS" basis. ALL WARRANTIES ARE DISCLAIMED, INCLUDING, WITHOUT LIMITATION, ANY IMPLIED WARRANTIES OF MERCHANTABILITY, OF FITNESS FOR A PARTICULAR

PURPOSE OR OF

NON-INFRINGEMENT. See the License for the specific language governing rights and limitations under the License.

The Original Software (as defined in the License) is CID font code that was developed by Silicon Graphics, Inc. Those portions of the Subject Software (as defined in the License) that were created by Silicon Graphics, Inc. are Copyright (c) 1994-1999 Silicon Graphics, Inc. All Rights Reserved.

[NOTE: When using this text in connection with Subject Software delivered solely in object code form, Recipient may replace the words "this file" with "this software" in both the first and second sentences.] 3.6. Bitstream Vera Fonts Copyright

The fonts have a generous copyright, allowing derivative works (as long as "Bitstream" or "Vera" are not in the names), and full redistribution (so long as they are not *sold* by themselves). They can be bundled, redistributed and sold with any software.

The fonts are distributed under the following copyright:

Copyright (c) 2003 by Bitstream, Inc. All Rights Reserved. Bitstream Vera is a trademark of Bitstream, Inc.

Permission is hereby granted, free of charge, to any person obtaining a copy of the fonts accompanying this license ("Fonts") and associated documentation files (the "Font Software"), to reproduce and distribute the Font Software, including without limitation the rights to use, copy, merge, publish, distribute, and/or sell copies of the Font Software, and to permit persons to whom the Font Software is furnished to do so, subject to the following conditions:

The above copyright and trademark notices and this permission notice shall be included in all copies of one or more of the Font Software typefaces.

The Font Software may be modified, altered, or added to, and in particular the

designs of glyphs or characters in the Fonts may be modified and additional glyphs or characters may be added to the Fonts, only if the fonts are renamed to names not containing either the words "Bitstream" or the word "Vera".

This License becomes null and void to the extent applicable to Fonts or Font Software that has been modified and is distributed under the "Bitstream Vera" names.

The Font Software may be sold as part of a larger software package but no copy of one or more of the Font Software typefaces may be sold by itself.

THE FONT SOFTWARE IS PROVIDED "AS IS", WITHOUT WARRANTY OF ANY KIND, EXPRESS OR IMPLIED, INCLUDING BUT NOT LIMITED TO ANY WARRANTIES OF MERCHANTABILITY, FITNESS FOR A PARTICULAR PURPOSE AND NONINFRINGEMENT OF COPYRIGHT, PATENT, TRADEMARK, OR OTHER RIGHT. IN NO EVENT SHALL BITSTREAM OR THE GNOME FOUNDATION BE LIABLE FOR ANY CLAIM, DAMAGES OR OTHER LIABILITY, INCLUDING ANY GENERAL, SPECIAL, INDIRECT, INCIDENTAL, OR CONSEQUENTIAL DAMAGES, WHETHER IN AN ACTION OF CONTRACT, TORT OR OTHERWISE, ARISING FROM, OUT OF THE USE OR INABILITY TO USE THE FONT SOFTWARE OR FROM OTHER DEALINGS IN THE FONT SOFTWARE.

Except as contained in this notice, the names of Gnome, the Gnome Foundation, and Bitstream Inc., shall not be used in advertising or otherwise to promote the sale, use or other dealings in this Font Software without prior written authorization from the Gnome Foundation or Bitstream Inc., respectively. For further information, contact: fonts at gnome dot org. 3.7. Bigelow & Holmes Inc and URW++ GmbH Luxi font license

Luxi fonts copyright (c) 2001 by Bigelow & Holmes Inc. Luxi font instruction

code copyright (c) 2001 by URW++ GmbH. All Rights Reserved. Luxi is a registered trademark of Bigelow & Holmes Inc.

Permission is hereby granted, free of charge, to any person obtaining a copy of these Fonts and associated documentation files (the "Font Software"), to deal in the Font Software, including without limitation the rights to use, copy, merge, publish, distribute, sublicense, and/or sell copies of the Font Software, and to permit persons to whom the Font Software is furnished to do so, subject to the following conditions:

The above copyright and trademark notices and this permission notice shall be included in all copies of one or more of the Font Software.

The Font Software may not be modified, altered, or added to, and in particular the designs of glyphs or characters in the Fonts may not be modified nor may additional glyphs or characters be added to the Fonts. This License becomes null and void when the Fonts or Font Software have been modified.

THE FONT SOFTWARE IS PROVIDED "AS IS", WITHOUT WARRANTY OF ANY KIND, EXPRESS OR IMPLIED, INCLUDING BUT NOT LIMITED TO ANY WARRANTIES OF MERCHANTABILITY, FITNESS FOR A PARTICULAR PURPOSE AND NONINFRINGEMENT OF COPYRIGHT, PATENT, TRADEMARK, OR OTHER RIGHT. IN NO EVENT SHALL BIGELOW & HOLMES INC. OR URW++ GMBH. BE LIABLE FOR ANY CLAIM, DAMAGES OR OTHER LIABILITY, INCLUDING ANY GENERAL, SPECIAL, INDIRECT, INCIDENTAL, OR CONSEQUENTIAL DAMAGES, WHETHER IN AN ACTION OF CONTRACT, TORT OR OTHERWISE, ARISING FROM, OUT OF THE USE OR INABILITY TO USE THE FONT SOFTWARE OR FROM OTHER DEALINGS IN THE FONT SOFTWARE.

Except as contained in this notice, the names of Bigelow & Holmes Inc. and URW++ GmbH. shall not be used in advertising or otherwise to promote the sale, use or other dealings in this Font Software without prior written authorization from Bigelow & Holmes Inc. and URW++ GmbH.

For further information, contact:

info@urwpp.de or design@bigelowandholmes.com

--- end of LICENSE ---

%% This notice is provided with respect to zlib v1.2.5, which may be included with JRE 8, JDK 8, and OpenJDK 8.

--- begin of LICENSE ---

version 1.2.5, July 18th, 2005

Copyright (C) 1995-2005 Jean-loup Gailly and Mark Adler

This software is provided 'as-is', without any express or implied warranty. In no event will the authors be held liable for any damages arising from the use of this software.

Permission is granted to anyone to use this software for any purpose, including commercial applications, and to alter it and redistribute it freely, subject to the following restrictions:

1. The origin of this software must not be misrepresented; you must not claim that you wrote the original software. If you use this software in a product, an acknowledgment in the product documentation would be appreciated but is not required.
2. Altered source versions must be plainly marked as such, and must not be

misrepresented as being the original software.

3. This notice may not be removed or altered from any source distribution.

Jean-loup Gailly
jloup@gzip.org

Mark Adler
madler@alumni.caltech.edu

--- end of LICENSE ---

%% This notice is provided with respect to the following which may be
included with JRE 8, JDK 8, and OpenJDK 8, except where noted:

Apache Commons Math 2.2
Apache Derby 10.10.1.2 [included with JDK 8]
Apache Jakarta BCEL 5.2
Apache Jakarta Regexp 1.4
Apache Santuario XML Security for Java 1.5.4
Apache Xalan-Java 2.7.1
Apache Xerces Java 2.10.0
Apache XML Resolver 1.1
Dynalink 0.5

--- begin of LICENSE ---

Apache License
Version 2.0, January 2004
<http://www.apache.org/licenses/>

TERMS AND CONDITIONS FOR USE, REPRODUCTION, AND DISTRIBUTION

1. Definitions.

"License" shall mean the terms and conditions for use, reproduction,
and distribution as defined by Sections 1 through 9 of this document.

"Licensor" shall mean the copyright owner or entity authorized by the copyright owner that is granting the License.

"Legal Entity" shall mean the union of the acting entity and all other entities that control, are controlled by, or are under common control with that entity. For the purposes of this definition, "control" means (i) the power, direct or indirect, to cause the direction or management of such entity, whether by contract or otherwise, or (ii) ownership of fifty percent (50%) or more of the outstanding shares, or (iii) beneficial ownership of such entity.

"You" (or "Your") shall mean an individual or Legal Entity exercising permissions granted by this License.

"Source" form shall mean the preferred form for making modifications, including but not limited to software source code, documentation source, and configuration files.

"Object" form shall mean any form resulting from mechanical transformation or translation of a Source form, including but not limited to compiled object code, generated documentation, and conversions to other media types.

"Work" shall mean the work of authorship, whether in Source or Object form, made available under the License, as indicated by a copyright notice that is included in or attached to the work (an example is provided in the Appendix below).

"Derivative Works" shall mean any work, whether in Source or Object form, that is based on (or derived from) the Work and for which the editorial revisions, annotations, elaborations, or other modifications represent, as a whole, an original work of authorship. For the purposes of this License, Derivative Works shall not include works that remain separable from, or merely link (or bind by name) to the interfaces of, the Work and Derivative Works thereof.

"Contribution" shall mean any work of authorship, including the original version of the Work and any modifications or additions to that Work or Derivative Works thereof, that is intentionally submitted to Licensor for inclusion in the Work by the copyright owner or by an individual or Legal Entity authorized to submit on behalf of the copyright owner. For the purposes of this definition, "submitted" means any form of electronic, verbal, or written communication sent to the Licensor or its representatives, including but not limited to communication on electronic mailing lists, source code control systems, and issue tracking systems that are managed by, or on behalf of, the Licensor for the purpose of discussing and improving the Work, but excluding communication that is conspicuously marked or otherwise designated in writing by the copyright owner as "Not a Contribution."

"Contributor" shall mean Licensor and any individual or Legal Entity on behalf of whom a Contribution has been received by Licensor and subsequently incorporated within the Work.

2. Grant of Copyright License. Subject to the terms and conditions of this License, each Contributor hereby grants to You a perpetual, worldwide, non-exclusive, no-charge, royalty-free, irrevocable copyright license to reproduce, prepare Derivative Works of, publicly display, publicly perform, sublicense, and distribute the Work and such Derivative Works in Source or Object form.
3. Grant of Patent License. Subject to the terms and conditions of this License, each Contributor hereby grants to You a perpetual, worldwide, non-exclusive, no-charge, royalty-free, irrevocable (except as stated in this section) patent license to make, have made, use, offer to sell, sell, import, and otherwise transfer the Work, where such license applies only to those patent claims licensable by such Contributor that are necessarily infringed by their Contribution(s) alone or by combination of their Contribution(s) with the Work to which such Contribution(s) was submitted. If You institute patent litigation against any entity (including a

cross-claim or counterclaim in a lawsuit) alleging that the Work or a Contribution incorporated within the Work constitutes direct or contributory patent infringement, then any patent licenses granted to You under this License for that Work shall terminate as of the date such litigation is filed.

4. Redistribution. You may reproduce and distribute copies of the Work or Derivative Works thereof in any medium, with or without modifications, and in Source or Object form, provided that You meet the following conditions:

- (a) You must give any other recipients of the Work or Derivative Works a copy of this License; and
- (b) You must cause any modified files to carry prominent notices stating that You changed the files; and
- (c) You must retain, in the Source form of any Derivative Works that You distribute, all copyright, patent, trademark, and attribution notices from the Source form of the Work, excluding those notices that do not pertain to any part of the Derivative Works; and
- (d) If the Work includes a "NOTICE" text file as part of its distribution, then any Derivative Works that You distribute must include a readable copy of the attribution notices contained within such NOTICE file, excluding those notices that do not pertain to any part of the Derivative Works, in at least one of the following places: within a NOTICE text file distributed as part of the Derivative Works; within the Source form or documentation, if provided along with the Derivative Works; or, within a display generated by the Derivative Works, if and wherever such third-party notices normally appear. The contents of the NOTICE file are for informational purposes only and do not modify the License. You may add Your own attribution notices within Derivative Works that You distribute, alongside

or as an addendum to the NOTICE text from the Work, provided that such additional attribution notices cannot be construed as modifying the License.

You may add Your own copyright statement to Your modifications and may provide additional or different license terms and conditions for use, reproduction, or distribution of Your modifications, or for any such Derivative Works as a whole, provided Your use, reproduction, and distribution of the Work otherwise complies with the conditions stated in this License.

5. **Submission of Contributions.** Unless You explicitly state otherwise, any Contribution intentionally submitted for inclusion in the Work by You to the Licensor shall be under the terms and conditions of this License, without any additional terms or conditions. Notwithstanding the above, nothing herein shall supersede or modify the terms of any separate license agreement you may have executed with Licensor regarding such Contributions.
6. **Trademarks.** This License does not grant permission to use the trade names, trademarks, service marks, or product names of the Licensor, except as required for reasonable and customary use in describing the origin of the Work and reproducing the content of the NOTICE file.
7. **Disclaimer of Warranty.** Unless required by applicable law or agreed to in writing, Licensor provides the Work (and each Contributor provides its Contributions) on an "AS IS" BASIS, WITHOUT WARRANTIES OR CONDITIONS OF ANY KIND, either express or implied, including, without limitation, any warranties or conditions of TITLE, NON-INFRINGEMENT, MERCHANTABILITY, or FITNESS FOR A PARTICULAR PURPOSE. You are solely responsible for determining the appropriateness of using or redistributing the Work and assume any risks associated with Your exercise of permissions under this License.
8. **Limitation of Liability.** In no event and under no legal theory, whether in tort (including negligence), contract, or otherwise,

unless required by applicable law (such as deliberate and grossly negligent acts) or agreed to in writing, shall any Contributor be liable to You for damages, including any direct, indirect, special, incidental, or consequential damages of any character arising as a result of this License or out of the use or inability to use the Work (including but not limited to damages for loss of goodwill, work stoppage, computer failure or malfunction, or any and all other commercial damages or losses), even if such Contributor has been advised of the possibility of such damages.

9. **Accepting Warranty or Additional Liability.** While redistributing the Work or Derivative Works thereof, You may choose to offer, and charge a fee for, acceptance of support, warranty, indemnity, or other liability obligations and/or rights consistent with this License. However, in accepting such obligations, You may act only on Your own behalf and on Your sole responsibility, not on behalf of any other Contributor, and only if You agree to indemnify, defend, and hold each Contributor harmless for any liability incurred by, or claims asserted against, such Contributor by reason of your accepting any such warranty or additional liability.

END OF TERMS AND CONDITIONS

APPENDIX: How to apply the Apache License to your work.

To apply the Apache License to your work, attach the following boilerplate notice, with the fields enclosed by brackets "[]" replaced with your own identifying information. (Don't include the brackets!) The text should be enclosed in the appropriate comment syntax for the file format. We also recommend that a file or class name and description of purpose be included on the same "printed page" as the copyright notice for easier identification within third-party archives.

Copyright [yyyy] [name of copyright owner]

Licensed under the Apache License, Version 2.0 (the "License");
you may not use this file except in compliance with the License.
You may obtain a copy of the License at

<http://www.apache.org/licenses/LICENSE-2.0>

Unless required by applicable law or agreed to in writing, software
distributed under the License is distributed on an "AS IS" BASIS,
WITHOUT WARRANTIES OR CONDITIONS OF ANY KIND, either express or
implied.

See the License for the specific language governing permissions and
limitations under the License.

--- end of LICENSE ---

This Font Software is licensed under the SIL Open Font License, Version 1.1.

This license is copied below, and is also available with a FAQ at: <http://scripts.sil.org/OFL>

SIL OPEN FONT LICENSE Version 1.1 - 26 February 2007

PREAMBLE

The goals of the Open Font License (OFL) are to stimulate worldwide development of collaborative font projects, to support the font creation efforts of academic and linguistic communities, and to provide a free and open framework in which fonts may be shared and improved in partnership with others.

The OFL allows the licensed fonts to be used, studied, modified and redistributed freely as long as they are not sold by themselves. The fonts, including any derivative works, can be bundled, embedded, redistributed and/or sold with any software provided that any reserved names are not used by derivative works. The fonts and derivatives, however, cannot be released under any other type of license. The requirement for fonts to remain under this license does not apply to any document created using the fonts or their derivatives.

DEFINITIONS

"Font Software" refers to the set of files released by the Copyright Holder(s) under this license and clearly marked as such. This may include source files, build scripts and documentation.

"Reserved Font Name" refers to any names specified as such after the copyright statement(s).

"Original Version" refers to the collection of Font Software components as distributed by the Copyright Holder(s).

"Modified Version" refers to any derivative made by adding to, deleting, or substituting -- in part or in whole -- any of the components of the Original Version, by changing formats or by porting the Font Software to a new environment.

"Author" refers to any designer, engineer, programmer, technical writer or other person who contributed to the Font Software.

PERMISSION & CONDITIONS

Permission is hereby granted, free of charge, to any person obtaining a copy of the Font Software, to use, study, copy, merge, embed, modify, redistribute, and sell modified and unmodified copies of the Font Software, subject to the following conditions:

- 1) Neither the Font Software nor any of its individual components, in Original or Modified Versions, may be sold by itself.
- 2) Original or Modified Versions of the Font Software may be bundled, redistributed and/or sold with any software, provided that each copy contains the above copyright notice and this license. These can be included either as stand-alone text files, human-readable headers or in the appropriate machine-readable metadata fields within text or binary files as long as those fields can be easily viewed by the user.
- 3) No Modified Version of the Font Software may use the Reserved Font Name(s) unless explicit written permission is granted by the corresponding Copyright Holder. This restriction only applies to the primary font name as presented to the users.
- 4) The name(s) of the Copyright Holder(s) or the Author(s) of the Font Software shall not be used to promote, endorse or advertise any Modified Version, except to acknowledge the contribution(s) of the Copyright Holder(s) and the Author(s) or with their explicit written permission.
- 5) The Font Software, modified or unmodified, in part or in whole, must be distributed entirely under this license, and must not be distributed under any other license. The requirement for fonts to remain under this license does not apply to any document created using the Font Software.

TERMINATION

This license becomes null and void if any of the above conditions are not met.

DISCLAIMER

THE FONT SOFTWARE IS PROVIDED "AS IS", WITHOUT WARRANTY OF ANY KIND, EXPRESS OR IMPLIED, INCLUDING BUT NOT LIMITED TO ANY WARRANTIES OF MERCHANTABILITY, FITNESS FOR A PARTICULAR PURPOSE AND NONINFRINGEMENT OF COPYRIGHT, PATENT, TRADEMARK, OR OTHER RIGHT. IN NO EVENT SHALL THE COPYRIGHT HOLDER BE LIABLE FOR ANY CLAIM, DAMAGES OR OTHER LIABILITY, INCLUDING ANY GENERAL, SPECIAL, INDIRECT, INCIDENTAL, OR CONSEQUENTIAL DAMAGES, WHETHER IN AN ACTION OF CONTRACT, TORT OR OTHERWISE, ARISING FROM, OUT OF THE USE OR INABILITY TO USE THE FONT SOFTWARE OR FROM OTHER DEALINGS IN THE FONT SOFTWARE.